

11



irodai berendezések

BBP	
Irodai konténer berendezések	11.3 – 11.6
Irodai konténer komplettek	11.7 – 11.22
Univerzális központi zár	11.23
A BBP ORGACUSTIC konténerek akusztikus előlapja	11.24
Irodai szekrény berendezések	11.25 – 11.26
Irodai szekrény berendezés komplettek	11.27 – 11.28
Fiók az OrgaWork asztallap alá	11.30
Kesseböhmer Ergonomics	
Akusztikus panelek	11.31 – 11.34
HIGHTOWER tárolóhely	11.35 – 11.36
Asztallábazatok	
Strong elektromos lábazat	11.37 – 11.38
Miladesign asztallábazatok	11.39 – 11.65
Asztallábazatok – tartozékok	11.66 – 11.67
Állítható lábazat Kesseböhmer emelőhöz	11.68
Elektromos konnektorok	
STRONG elektromos konnektorok	11.69 – 11.71
Vezeték nélküli töltő	11.72
VersaLogic elektromos konnektorok	11.73 – 11.84
Bachmann elektromos konnektorok	11.85 – 11.90
Legrand elektromos konnektorok	11.91 – 11.92
Kábel kivezetők	11.93 – 11.95
Kábelek vezetése	11.96
Hettich – irodai kellékek	11.97



BBP irodai konténerok

- a BBP cég irodai termékei az irodai berendezések területén szerzett 50 éves tapasztalat eredményei
 - a BBP konténerrendszerek innovatív dizájnnal, finoman csúszatható fióksínnel és kényelmes vezérléssel emelkednek ki
 - nagy hangsúlyt fektetünk az anyagminőségre és a gyártásra, így támaszkodhat a 100%-os funkcionalitásra, még sok éves használat után, teljes terhelés esetén is
 - tökéletes működés, minimális erőfeszítés és a fióksínek stabilitása a pontos megmunkálásnak és a gyártás alapos előkészületének köszönhető
 - a fióksínek behúzócsak, csillapító is hozzáadható, ami emeli a rendszer használatának kényelmét
- Az irodai berendezések területén a BBP termékek a legmagasabb szintre kerülnek
- a BBP cég az ORGA AER és Tip AER termékeinél az egyszerű szerelést helyezi előtérbe
 - a BBP irodai programja LGA tanúsítvánnyal rendelkezik, amely magas színvonalat garantál
 - a BBP konténerösszeállítások Lehmann zárral zárhatók

ELŐNYÖK

- raktáron
- mindenféle dokumentáció elérhető elektromos verzióban a www.demos-trade.com-on
- a központi zár rúdját nem kell bemarni
- a szett egyszerű megrendelése egyetlen kóddal
- német minőség
- ideális sorozatgyártáshoz

	ORGA AER	TIP AER
nyitás	fogantyú/ fogantyú profil	fogantyú nélküli nyomásra
konténer felborulása elleni védelem	igen	igen
fém fiókok	igen	igen
műanyag fiókok	igen	nem
teljes kihúzású fióksín	igen	nem
részleges kihúzású sín	igen	igen
különálló írószertartó	igen	igen
írószertartó a fiókokba való behelyezéshez	igen	nem
belső szélesség 292 mm	igen	nem
belső szélesség 392 mm	igen	igen
konténerok hossza 540 mm	igen	igen
konténerok hossza 740 mm	igen	nem



ORGA AER és TIP AER fiókok 392 mm-re

kód	a konténer kivitelezése	szín	hossz (mm)
153781	ORGA AER	fekete fém	515
153782		fekete műanyag	510
153804		fekete fém	715
153805		fekete műanyag	710
351776	TIP AER	fekete fém	515
351777		fekete műanyag	510

- a konténer belső szélessége 392 mm
- a fiók belső szélessége 330 mm
- az ORGA AER fiók bezárásához záró csapok is tartoznak SVS rúd segítségével
- fiókhossz 710 (715) mm csak az ORGA AER rendszer számára
- a TIP AER fiókokhoz zárócsapot kell vásárolni (1 db 351782/fiók)

ORGA AER fiókok 292 mm-re

kód	szín	hossz (mm)
221366	fekete fém	515

- a konténer belső szélessége 292 mm
- a fiók belső szélessége 230 mm
- a fiókhöz záró csapok is tartoznak csukásra SVS rúd segítségével



Részleges kihúzású fióksín

ORGA AER és TIP AER fiókokra

kód	a konténer kivitelezése típus és belső szélesség (mm)	leírás	fióksín hossza (mm)	fióksín teherbírása (kg)
308744	ORGA AER szélesség 392 és 292	jobbos behúzással	540	25
308743		balos		
308745		balos csillapítással		
308747		jobbos behúzással	740	
308746		balos		
308748		balos csillapítással		
351779	TIP AER szélesség 392 mm	jobbos	540	
351778		balos		



- balos fióksínt szükség szerint lehet kiválasztani, hogy a fiók csak automatikusan záródjon vagy egyidejűleg csillapított behúzású legyen

Teljes kihúzású fióksín

ORGA AER fiókokra

kód	leírás	fióksín hossza (mm)	teherbírási (kg)
153786	balos behúzással	540	40
153787	jobbos behúzással		
153809	balos behúzással	740	50
153810	jobbos behúzással		

- a csillapítás ehhez a fióksínhez külön rendelhető (kód 308749)
- 392 és 292 mm belső szélességű konténerekhez



Olajcsillapító a teljes kihúzású

ORGA AER fióksínhez

kód	leírás
308749	különálló csillapító

- az eredeti csillapító csak előlről helyezhető be a teljes kihúzású fióksínbe és forgatással rögzíthető
- azt javasoljuk, hogy használjon csillapítót a jobb és a bal oldali fióksínhez egyaránt

Belső válaszfalak

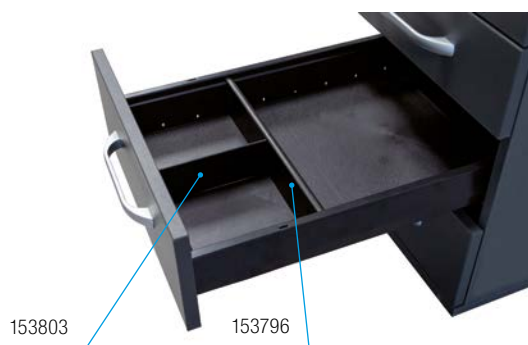
kód	leírás
153796	keresztirányú műanyag elosztás A4 (hossz 330 mm)
153802	hosszanti műanyag elosztás A5 (hossz 220 mm)
153803	hosszanti műanyag elosztás A6 (hossz 162 mm)

- a hosszanti A5 vagy A6 elosztás rögzítésére keresztirányú műanyag A4 elosztást kell használni (kód 153796)
- csak 392 mm belső szélességű konténerekhez

Papírrekesz

kód	leírás
195381	műanyag rekesz A4-es formátumú dokumentumokra

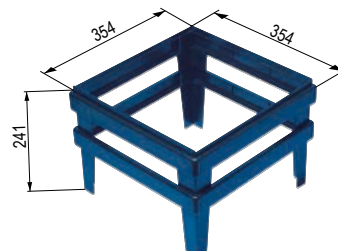
- az 510 (515) mm hosszúságú fiókokhoz max. 4 db
- a 710 (715) mm hosszúságú fiókokhoz max. 7 db
- csak 392 mm belső szélességű konténerekhez



**Adapter felfüggesztett irattartókhöz A4 fiókba**

kód	leírás
153797	műanyag magasító 392 mm-es fiókokhoz
229159	hosszabbító 510 mm-es fiókokhoz
259777	fém magasító 292 mm-es fiókokhoz

- 710 mm-es fiókokhoz két adapter használatos 153797 egymás mögé helyezve
- egy irattartóhoz 2 db hosszabbító elemre van szükség

**Rögítő elem magas frontú fiókra**

kód	leírás
153799	fém fiókokhoz
153800	műanyag fiókokhoz

- a csomagolás mindig tartalmaz egy jobb és egy balos rögzítő elemet
- fiók magas előlapjának támaszaként szolgál

**Írószertartó a 392 mm-es fiókba**

kód	leírás
153801	Írószertartó a fiókba való behelyezéshez

- méret 337 × 196 mm
- csak 392 mm belső szélességű konténerokhoz

**Írószertartó ORGA AER és Tip AER**

kód	leírás
308731	fekete műanyag ORGA AER/Tip AER 392 mm-re
308735	fekete műanyag ORGA AER 292 mm-re

- írószertartó magassága 30 mm

Részleges kihúzású fióksínek ORGA AER és Tip AER írószertartóra

kód	típus és belső szélesség	leírás
308732	ORGA AER szélesség 392 mm	jobb
308733		balos behúzással
308734		balos csillapítással
308740	ORGA AER szélesség 292 mm	jobb
308741		balos behúzással
308742		balos csillapítással
351781	Tip AER szélesség 392 mm	jobb
351780		balos

- az OrgaAer rendszer bal oldali fióksíne attól függően választható, hogy a fiók csak automatikusan záródjon, vagy csillapítson is

**Előlaprögítő csavarok****fiókokhoz és irattartók keretéhez**

kód	leírás
153821	nagy fejű csavar a fém fiók előlapjának rögzítésére (7,3 × 12 mm)
153822	nagy fejű csavar a műanyag fiók előlapjának rögzítésére (7,3 × 19 mm)

- a fiók egy előlapjának rögzítéséhez 4 csavar szükséges

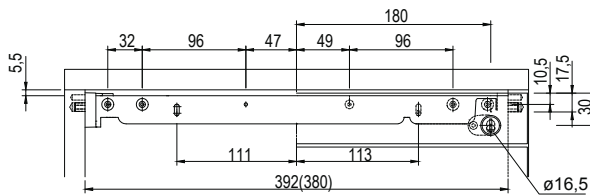




Írószertartó műanyag fiókokhoz 392 mm-re

kód	leírás
153793	írószertartó magasság 26 mm

- ennek az írószertartónak az oldalára fém vezetés van erősítve, amely biztosítja a könnyű futást és a magas szilárdságot
- csak 392 mm belső szélességű konténerekhez



Műanyag fiókok írószertartóhoz 2153793

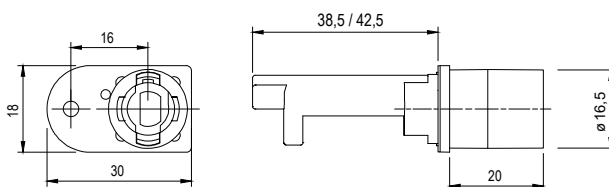
kód	leírás
153794	fióksín 380 mm szerelési szélességhez, fehér
153795	fióksín 392 mm szerelési szélességhez, fekete



Zár 429-es SVS3 rúdhoz írószertartóval

kód	típus és belső szélesség	leírás
L00087	ORGA AER szélesség 392 és 292 mm	jobb, henger hossza 20 mm, nikkel
352505	Tip AER szélesség 392 mm	

a zárhoz szükség szerint Lehmann cserélhető betéttel kell rendelni (o. 3.41)

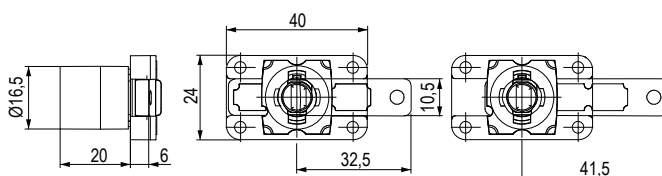


Zár 430-as SVS3 rúdhoz írószertartó nélkül

kód	típus és belső szélesség	leírás
122965	ORGA AER szélesség 392 és 292 mm	jobb, henger hossza 20 mm, nikkel/fekete műanyag

a zárhoz szükség szerint Lehmann cserélhető betéttel kell rendelni (o. 3.41)

- elsősorban az SVS rúd zárására használható, fiók zárként is használható





ORGA AER és Tip AER konténerkomplettek

- a komplett mindig tartalmaz fiókokat, fióksíneket, zárat, SVS 3 rudat és csavarokat az előlapok rögzítésére
- az ORGA AER és a Tip AER rendszerben az írószertartó mindig műanyag, és csak részleges kihúzású fióksínek vannak a 292 mm vagy 392 mm belső szélességű konténerrekhöz
- a rajzdokumentációt az egyes készletek kódjai alatt megtalálhatja a weboldalunkon



Az atipikus megoldású konténermodellek esetében, amely nem szerepel a készletben, külön megrendelhető egy 1000 mm hosszúságú központi zár rúd, a fiókok sajátos elhelyezésével:

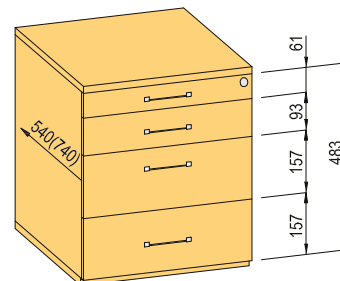
- verzió írószertartóval (max. 6 fiók + 1 írószertartó), kód 353593
- verzió írószertartó nélkül (max. 6 fiók), kód 353595
- további információk a 11.23 oldalon



Készlet – 1. típus

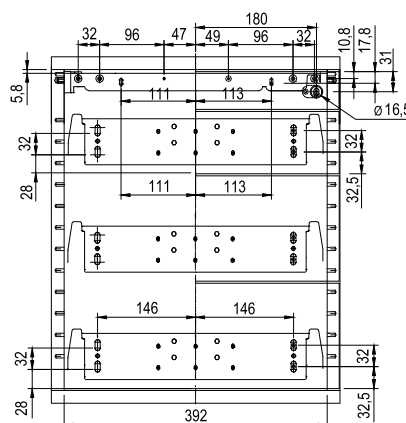
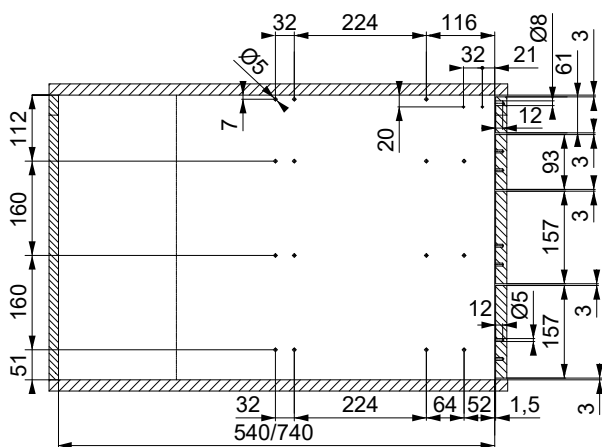
írószertartó és 3 fiók 483 mm belmagasságú konténerbe

fiók típus	sín típus	nyitás/zárás	szélesség	szélesség	
			292 mm	392 mm	
			mélységhez	mélységhez	
			540 mm	540 mm	740 mm
fém	részleges	behúzással	356574	158002	195996
		behúzással és csillapítással	356575	158003	195997
		fogantyú nélküli nyitás	×	351903	×
	teljes kihúzású fióksín	behúzással	356576	158005	195998
		behúzással és csillapítással	356577	158006	195999
műanyag	részleges	behúzással	×	158007	196000
		behúzással és csillapítással	×	158502	196001
		fogantyú nélküli nyitás	×	351905	×
	teljes kihúzású fióksín	behúzással	×	158507	196002
		behúzással és csillapítással	×	158509	196003

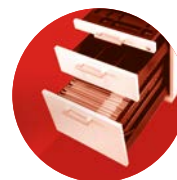


☞ a komplettekhez szükség szerint Lehmann cserélhető betétet kell rendelni (o. 3.41) és rozettát (L00066)

☞ a komplett tartalmát megtalálja az o. 11.15



ⓘ A komplettek önálló kóddal rendelkező részekből állnak össze és bonyolultabb összetételű berendezések egyszerű megrendelését szolgálják. Nem mindig vannak egy csomagba csomagolva.



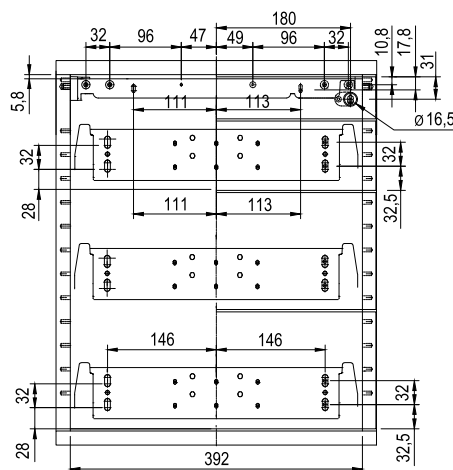
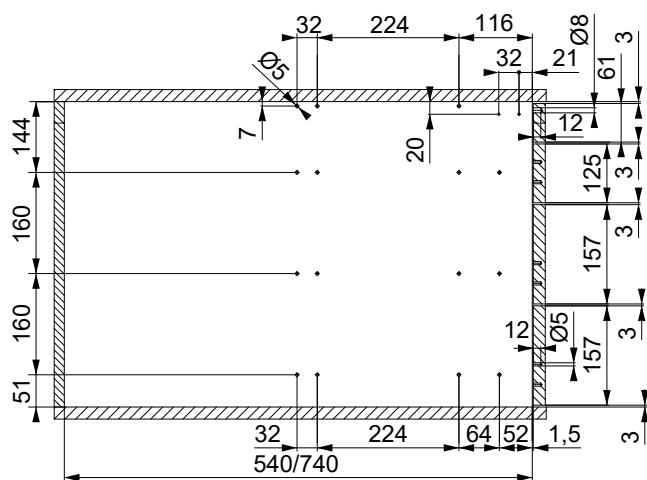
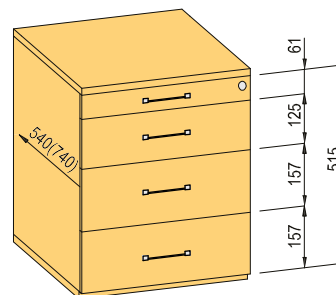
Készlet – 2. típus

írásartartó és 3 fiók 515 mm belmagasságú konténerbe

fiók típus	sín típus	nyitás/zárás	szélesség 292 mm		
			szélesség 392 mm		
			mélységhez 540 mm	mélységhez 740 mm	
fém	részleges	behúzással	356578	158510	196004
		behúzással és csillapítással	356579	158511	196005
		fogantyú nélküli nyitás	×	351907	×
	teljes kihúzású fióksín	behúzással	356580	158512	196006
		behúzással és csillapítással	356581	158513	196007
műanyag	részleges	behúzással	×	158514	196008
		behúzással és csillapítással	×	158515	196009
		fogantyú nélküli nyitás	×	351909	×
	teljes kihúzású fióksín	behúzással	×	158516	196010
		behúzással és csillapítással	×	158517	196011

a komplettekhez szükség szerint Lehmann cserélhető betétet kell rendelni (o. 3.41) és rozettát (L00066)

a komplett tartalmát megtalálja az o. 11.16



A komplettek önálló kóddal rendelkező részekből állnak össze és bonyolultabb összetételű berendezések egyszerű megrendelését szolgálják. Nem mindig vannak egy csomagba csomagolva.

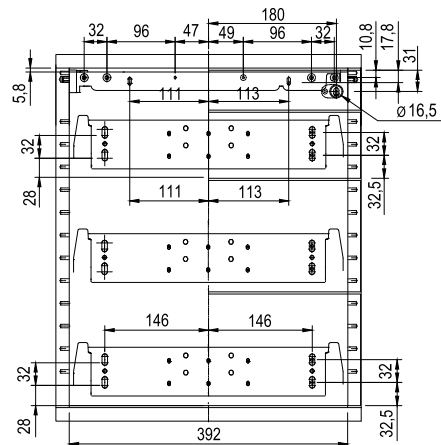
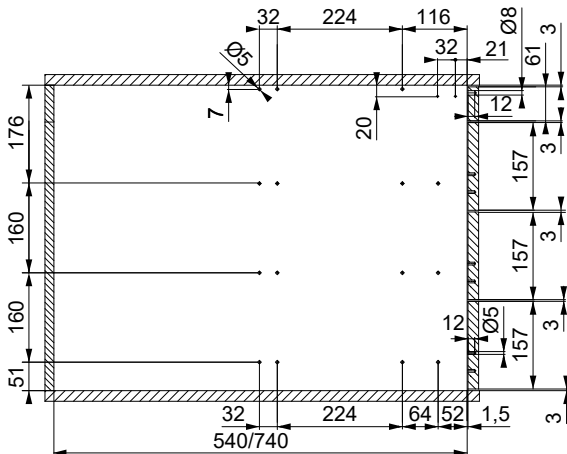
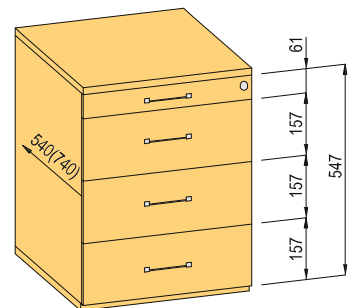
**Készlet – 3. típus**

írászer tartó és 3 fiók 547 mm belmagasságú konténerbe

fiók típus	sín típus	nyitás/zárás	szélesség	szélesség	
			292 mm	392 mm	
			mélységhez	mélységhez	
540 mm	540 mm	740 mm			
fém	részleges	behúzással	356582	158518	196012
		behúzással és csillapítással	356583	158519	196013
		fogantyú nélküli nyitás	×	351911	×
	teljes kihúzású fióksín	behúzással	356584	158520	196014
		behúzással és csillapítással	356585	158521	196015
		behúzással	×	158522	196016
műanyag	részleges	behúzással és csillapítással	×	158523	196017
		fogantyú nélküli nyitás	×	351913	×
		behúzással	×	158524	196018
	teljes kihúzású fióksín	behúzással és csillapítással	×	158525	196019

a komplettekhez szükség szerint Lehmann cserélhető betétet kell rendelni (o. 3.41) és rozettát (L00066)

a komplett tartalmát megtalálja az o. 11.17



A komplettek önálló kóddal rendelkező részekből állnak össze és bonyolultabb összetételű berendezések egyszerű megrendelését szolgálják. Nem mindig vannak egy csomagba csomagolva.

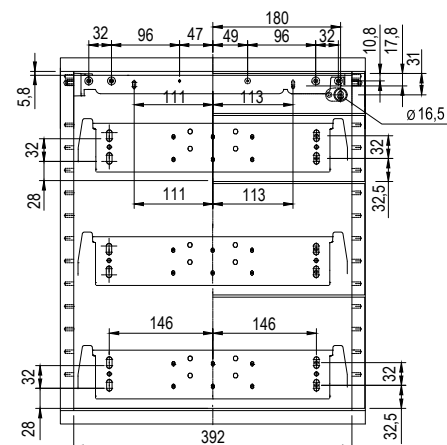
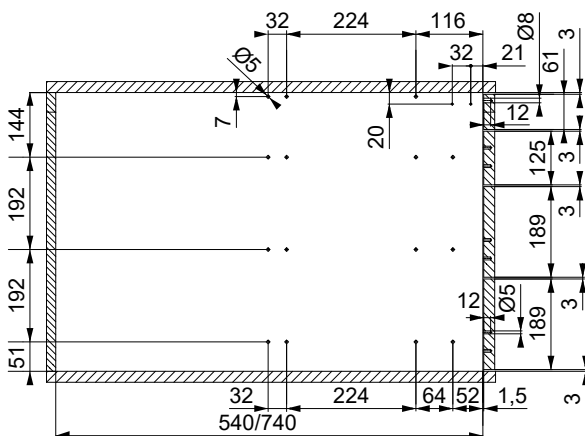
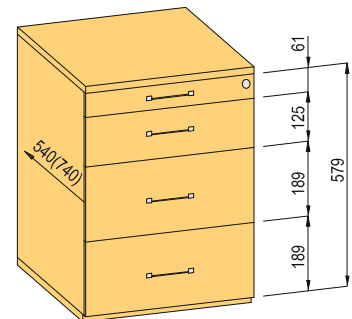


Készlet – 4. típus

Írószertartó és 3 fiók 579 mm belmagasságú konténerbe

fiók típus	sín típus	nyitás/zárás	szélesség 292 mm	szélesség 392 mm	
			mélységhez	mélységhez	
			540 mm	540 mm	740 mm
fém	részleges	behúzással	356586	158526	196020
		behúzással és csillapítással	356587	158527	196021
		fogantyú nélküli nyitás	×	351915	×
	teljes kihúzású fióksín	behúzással	356588	158528	196022
		behúzással és csillapítással	356589	158529	196023
		behúzással	×	158530	196024
műanyag	részleges	behúzással és csillapítással	×	158531	196025
		fogantyú nélküli nyitás	×	351917	×
		behúzással	×	158532	196026
	teljes kihúzású fióksín	behúzással és csillapítással	×	158533	196027
		behúzással	×	158530	196024
		behúzással és csillapítással	×	158531	196025

- a komplettekhez szükség szerint Lehmann cserélhető betétet kell rendelni (o. 3.41) és rozettát (L00066)
- a komplett tartalmát megtalálja az o. 11.18



- A komplettek önálló kóddal rendelkező részekből állnak össze és bonyolultabb összetételű berendezések egyszerű megrendelését szolgálják. Nem mindig vannak egy csomagba csomagolva.



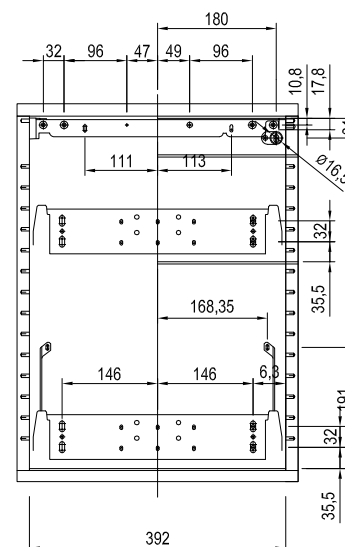
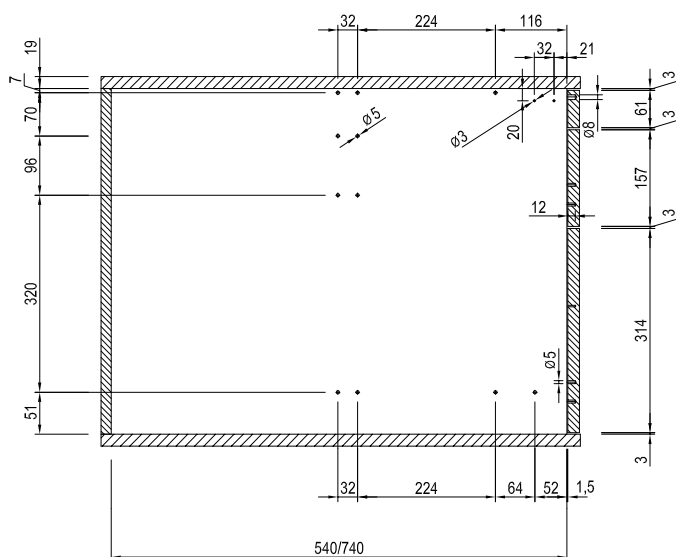
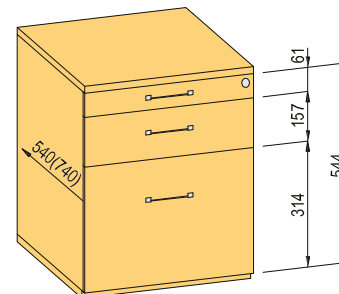
Készlet – 5. típus

írószertartó, 1 magasított fiók (függeszthető irattartó kerethez) és egy standard kivitelű fiók 544 mm belmagasságú konténerbe

fiók típus	sín típus	nyitás/zárás	szélesség 292 mm	szélesség 392 mm	
			mélységhez 540 mm	mélységhez	
				540 mm	740 mm
fém	részleges	behúzással	356590	158534	196028
		behúzással és csillapítással	356591	158535	196029
		fogantyú nélküli nyitás	×	351919	×
	teljes kihúzású fióksín	behúzással	356592	158536	196030
		behúzással és csillapítással	356593	158537	196031
műanyag	részleges	behúzással	×	158538	196032
		behúzással és csillapítással	×	158539	196033
		fogantyú nélküli nyitás	×	351921	×
	teljes kihúzású fióksín	behúzással	×	158540	196034
		behúzással és csillapítással	×	158541	196035

☑ a komplettekhez szükség szerint Lehmann cserélhető betétet kell rendelni (o. 3.41) és rozettát (L00066)

☑ a komplett tartalmát megtalálja az o. 11.19



☑ A komplettek önálló kóddal rendelkező részekből állnak össze és bonyolultabb összetételű berendezések egyszerű megrendelését szolgálják. Nem mindig vannak egy csomagba csomagolva.

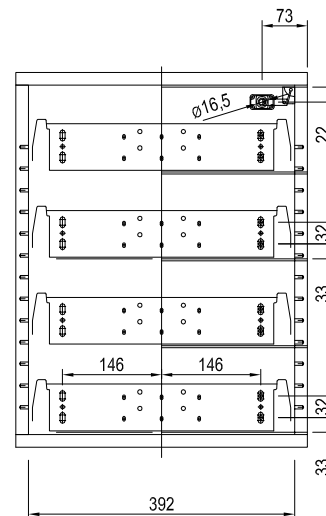
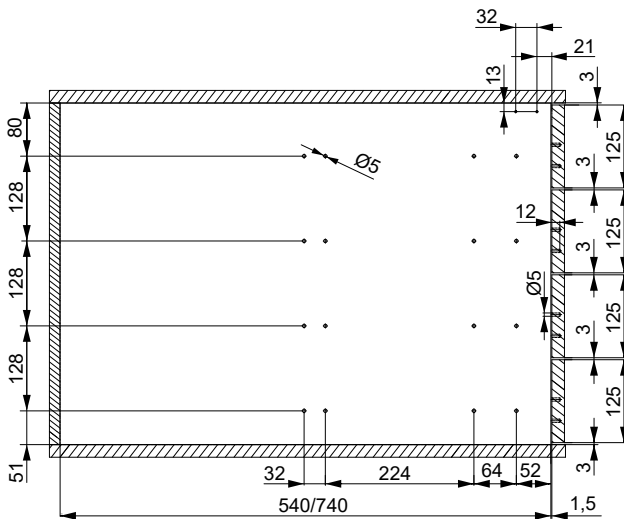
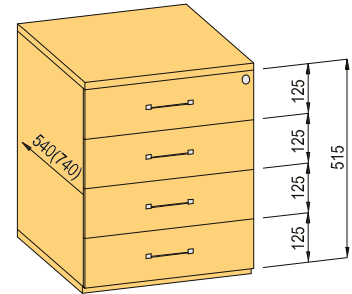


Készlet – 7. típus

4 fiók max. 515 mm belmagasságú konténerbe

fiók típus	sín típus	nyitás/zárás	szélesség 292 mm	szélesség 392 mm	
			mélységhez	mélységhez	
				540 mm	540 mm
fém	részleges	behúzással	356598	229211	229221
		behúzással és csillapítással	356599	229212	229222
	teljes kihúzású fióksín	behúzással	356600	229213	229224
		behúzással és csillapítással	356601	229219	229226
műanyag	részleges	behúzással	×	229215	229225
		behúzással és csillapítással	×	229216	229227
	teljes kihúzású fióksín	behúzással	×	229217	229228
		behúzással és csillapítással	×	229218	229229

- a 7-es típusú konténer csak az ORGA AER rendszerhez
- ☑ a komplettekhez szükség szerint Lehmann cserélhető betétet kell rendelni (o. 3.41) és rozettát (L00066)
- ☑ a komplett tartalmát megtalálja az o. 11.20



- ❗ A komplettek önálló kóddal rendelkező részekből állnak össze és bonyolultabb összetételű berendezések egyszerű megrendelését szolgálják. Nem mindig vannak egy csomagba csomagolva.

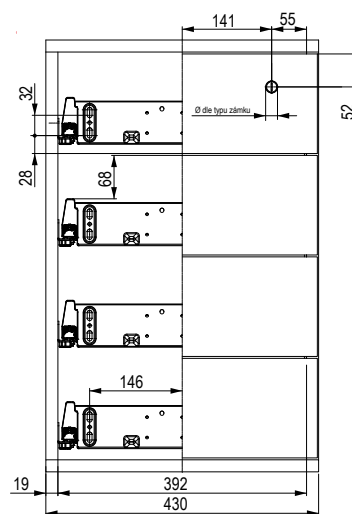
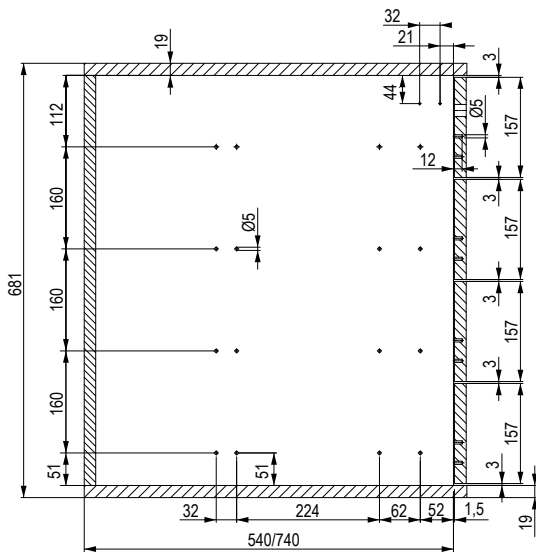
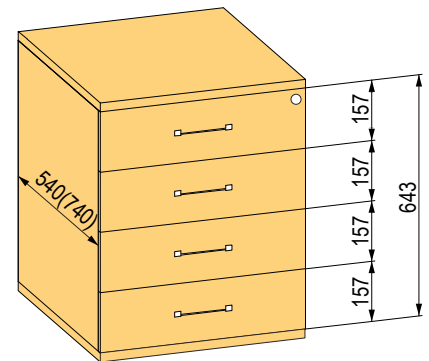


Készlet – 8. típus

4 fiók max. 643 mm belmagasságú konténerbe

fiók típus	sín típus	nyitás/zárás	szélesség 292 mm	szélesség 392 mm	
			mélységhez 540 mm	mélységhez	
				540 mm	740 mm
fém	részleges	behúzással	356602	336574	336609
		behúzással és csillapítással	356603	336575	336610
	teljes kihúzású fióksín	behúzással	356604	336579	336611
		behúzással és csillapítással	356605	336597	336612
műanyag	részleges	behúzással	x	336599	336613
		behúzással és csillapítással	x	336600	336614
	teljes kihúzású fióksín	behúzással	x	336605	336615
		behúzással és csillapítással	x	336607	336616

- a 8-es típusú konténer csak az ORGA AER rendszerhez
- ☑ a komplettekhez szükség szerint Lehmann cserélhető betétet kell rendelni (o. 3.41) és rozettát (L00066).
- ☑ a komplett tartalmát megtalálja az o. 11.21



☑ A komplettek önálló kóddal rendelkező részekből állnak össze és bonyolultabb összetételű berendezések egyszerű megrendelését szolgálják. Nem mindig vannak egy csomagba csomagolva.



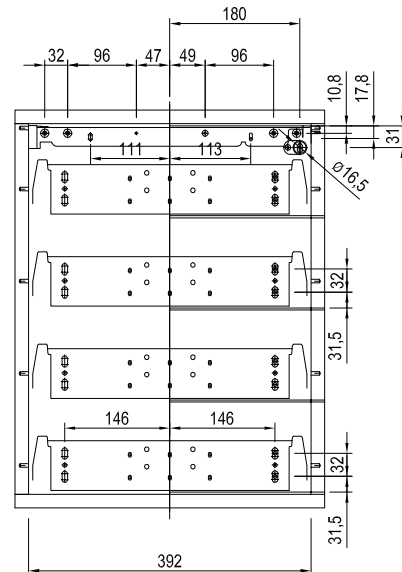
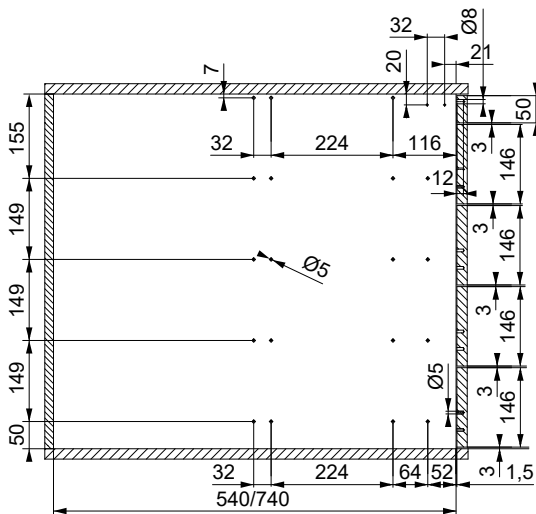
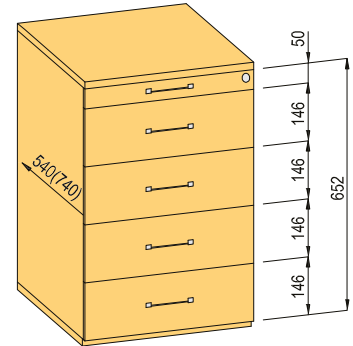
Készlet – 9. típus

Írószertartó és 4 fiók 652 mm belmagasságú konténerbe

fiók típus	sín típus	nyitás/zárás	szélesség 292 mm	szélesség 392 mm	
			mélységhez 540 mm	mélységhez	
				540 mm	740 mm
fém	részleges	behúzással	356594	196139	196147
		behúzással és csillapítással	356595	196140	196148
		fogantyú nélküli nyitás	×	351935	×
	teljes kihúzású fióksín	behúzással	356596	196141	196149
		behúzással és csillapítással	356597	196142	196150
műanyag	részleges	behúzással	×	196143	196151
		behúzással és csillapítással	×	196144	196152
		fogantyú nélküli nyitás	×	351937	×
	teljes kihúzású fióksín	behúzással	×	196145	196153
		behúzással és csillapítással	×	196146	196154

a komplettekhez szükség szerint Lehmann cserélhető betétet kell rendelni (o. 3.41) és rozettát (L00066)

a komplett tartalmát megtalálja az o. 11.22



A komplettek önálló kóddal rendelkező részekből állnak össze és bonyolultabb összetételű berendezések egyszerű megrendelését szolgálják. Nem mindig vannak egy csomagba csomagolva.

**1. típus – mélység 540 mm**

- írószertartó és 3 fiók max. 483 mm belmagasságú konténerbe

a komplett kódja	fiók	fióksín		csillapító a teljes kihúzású fióksínhez	írószertartó	sín írószertartóhoz		SVS rúd zárhoz	zár	csavar	zárócsap	
		jobbos	balos			jobbos	balos					
		3×	3×			3×	6×					1×
158002	153781	308744	308743	×	308731	308732	308733	157889	L00087	153821	×	
158003	153781	308744	308745	×	308731	308732	308734	157889	L00087	153821	×	
158005	153781	153787	153786	×	308731	308732	308733	157889	L00087	153821	×	
158006	153781	153787	153786	308749	308731	308732	308734	157889	L00087	153821	×	
158007	153782	308744	308743	×	308731	308732	308733	157889	L00087	153822	×	
158502	153782	308744	308745	×	308731	308732	308734	157889	L00087	153822	×	
158507	153782	153787	153786	×	308731	308732	308733	157889	L00087	153822	×	
158509	153782	153787	153786	308749	308731	308732	308734	157889	L00087	153822	×	
351903	351776	351779	351778	×	308731	351781	351780	157889	352505	153821	351782	
351905	351777	351779	351778	×	308731	351781	351780	157889	352505	153822	351782	
356574	221366	308744	308743	×	308735	308740	308741	157889	L00087	153821	×	
356575	221366	308744	308745	×	308735	308740	308742	157889	L00087	153821	×	
356576	221366	153787	153786	×	308735	308740	308741	157889	L00087	153821	×	
356577	221366	153787	153786	308749	308735	308740	308742	157889	L00087	153821	×	

a komplettekhez Lehmann cserélhető betétet kell rendelni (o. 3.41) és rozettát (L00066)

¹⁾ a zárócsap már fel van szerelve az aljzatra

1. típus – mélység 740 mm

- írószertartó és 3 fiók max. 483 mm belmagasságú konténerbe

a komplett kódja	fiók	fióksín		csillapító a teljes kihúzású fióksínhez	írószertartó	sín írószertartóhoz		SVS rúd zárhoz	zár	csavar
		jobbos	balos			jobbos	balos			
		3×	3×			3×	6×			
195996	153804	308747	308746	×	308731	308732	308733	157889	L00087	153821
195997	153804	308747	308748	×	308731	308732	308734	157889	L00087	153821
195998	153804	153810	153809	×	308731	308732	308733	157889	L00087	153821
195999	153804	153810	153809	308749	308731	308732	308734	157889	L00087	153821
196000	153805	308747	308746	×	308731	308732	308733	157889	L00087	153822
196001	153805	308747	308748	×	308731	308732	308734	157889	L00087	153822
196002	153805	153810	153809	×	308731	308732	308733	157889	L00087	153822
196003	153805	153810	153809	308749	308731	308732	308734	157889	L00087	153822

a komplettekhez Lehmann cserélhető betétet kell rendelni (o. 3.41) és rozettát (L00066)



irodai berendezés – konténerek

2. típus – mélység 540 mm

- írószertartó és 3 fiók max. 515 mm belmagasságú konténerbe

a komplett kódja	fiók	fióksín		csillapító a teljes kihúzású fióksínhez	írószertartó	sín írószertartóhoz		SVS rúd zárhoz	zár	csavar	zárócsap
		jobbos	balos			jobbos	balos				
		3×	3×			3×	6×				
158510	153781	308744	308743	×	308731	308732	308733	157890	L00087	153821	× ¹⁾
158511	153781	308744	308745	×	308731	308732	308734	157890	L00087	153821	× ¹⁾
158512	153781	153787	153786	×	308731	308732	308733	157890	L00087	153821	× ¹⁾
158513	153781	153787	153786	308749	308731	308732	308734	157890	L00087	153821	× ¹⁾
158514	153782	308744	308743	×	308731	308732	308733	157890	L00087	153822	× ¹⁾
158515	153782	308744	308745	×	308731	308732	308734	157890	L00087	153822	× ¹⁾
158516	153782	153787	153786	×	308731	308732	308733	157890	L00087	153822	× ¹⁾
158517	153782	153787	153786	308749	308731	308732	308734	157890	L00087	153822	× ¹⁾
351907	351776	351779	351778	×	308731	351781	351780	157890	352505	153821	351782
351909	351777	351779	351778	×	308731	351781	351780	157890	352505	153822	351782
356578	221366	308744	308743	×	308735	308740	308741	157890	L00087	153821	× ¹⁾
356579	221366	308744	308745	×	308735	308740	308742	157890	L00087	153821	× ¹⁾
356580	221366	153787	153786	×	308735	308740	308741	157890	L00087	153821	× ¹⁾
356581	221366	153787	153786	308749	308735	308740	308742	157890	L00087	153821	× ¹⁾

☑ a komplettekhez Lehmann cserélhető betétet kell rendelni (o. 3.41) és rozettát (L00066)

¹⁾ a zárócsap már fel van szerelve az aljzatra

2. típus – mélység 740 mm

- írószertartó és 3 fiók max. 515 mm belmagasságú konténerbe

a komplett kódja	fiók	fióksín		csillapító a teljes kihúzású fióksínhez	írószertartó	sín írószertartóhoz		SVS rúd zárhoz	zár	csavar
		jobbos	balos			jobbos	balos			
		3×	3×			3×	6×			
196004	153804	308747	308746	×	308731	308732	308733	157890	L00087	153821
196005	153804	308747	308748	×	308731	308732	308734	157890	L00087	153821
196006	153804	153810	153809	×	308731	308732	308733	157890	L00087	153821
196007	153804	153810	153809	308749	308731	308732	308734	157890	L00087	153821
196008	153805	308747	308746	×	308731	308732	308733	157890	L00087	153822
196009	153805	308747	308748	×	308731	308732	308734	157890	L00087	153822
196010	153805	153810	153809	×	308731	308732	308733	157890	L00087	153822
196011	153805	153810	153809	308749	308731	308732	308734	157890	L00087	153822

☑ a komplettekhez Lehmann cserélhető betétet kell rendelni (o. 3.41) és rozettát (L00066)

**3. típus – mélység 540 mm**

- írószertartó és 3 fiók max. 547 mm belmagasságú konténerbe

a komplett kódja	fiók 3×	fióksín		csillapító a teljes kihúzású fióksínhez 6×	írószertartó 1×	sín írószertartóhoz		SVS rúd zárhoz 1×	zár 1×	csavar 12×	zárócsap 3×	
		jobbos 3×	balos 3×			jobbos 1×	balos 1×					
		158518	153781			308744	308743					×
158519	153781	308744	308745	×	308731	308732	308734	157891	L00087	153821	×	
158520	153781	153787	153786	×	308731	308732	308733	157891	L00087	153821	×	
158521	153781	153787	153786	308749	308731	308732	308734	157891	L00087	153821	×	
158522	153782	308744	308743	×	308731	308732	308733	157891	L00087	153822	×	
158523	153782	308744	308745	×	308731	308732	308734	157891	L00087	153822	×	
158524	153782	153787	153786	×	308731	308732	308733	157891	L00087	153822	×	
158525	153782	153787	153786	308749	308731	308732	308734	157891	L00087	153822	×	
351911	351776	351779	351778	×	308731	351781	351780	157891	352505	153821	351782	
351913	351777	351779	351778	×	308731	351781	351780	157891	352505	153822	351782	
356582	221366	308744	308743	×	308735	308740	308741	157891	L00087	153821	×	
356583	221366	308744	308745	×	308735	308740	308742	157891	L00087	153821	×	
356584	221366	153787	153786	×	308735	308740	308741	157891	L00087	153821	×	
356585	221366	153787	153786	308749	308735	308740	308742	157891	L00087	153821	×	

a komplettekhez Lehmann cserélhető betétet kell rendelni (o. 3.41) és rozettát (L00066)

¹⁾ a zárócsap már fel van szerelve az aljzatra

3. típus – mélység 740 mm

- írószertartó és 3 fiók max. 547 mm belmagasságú konténerbe

a komplett kódja	fiók 3×	fióksín		csillapító a teljes kihúzású fióksínhez 6×	írószertartó 1×	sín írószertartóhoz		SVS rúd zárhoz 1×	zár 1×	csavar 12×
		jobbos 3×	balos 3×			jobbos 1×	balos 1×			
		196012	153804			308747	308746			
196013	153804	308747	308748	×	308731	308732	308734	157891	L00087	153821
196014	153804	153810	153809	×	308731	308732	308733	157891	L00087	153821
196015	153804	153810	153809	308749	308731	308732	308734	157891	L00087	153821
196016	153805	308747	308746	×	308731	308732	308733	157891	L00087	153822
196017	153805	308747	308748	×	308731	308732	308734	157891	L00087	153822
196018	153805	153810	153809	×	308731	308732	308733	157891	L00087	153822
196019	153805	153810	153809	308749	308731	308732	308734	157891	L00087	153822

a komplettekhez Lehmann cserélhető betétet kell rendelni (o. 3.41) és rozettát (L00066)



irodai berendezés – konténerek

4. típus – mélység 540 mm

- írószertartó és 3 fiók max. 579 mm belmagasságú konténerbe

a komplett kódja	fiók 3×	fióksín		csillapító a teljes kihúzású fióksínhez 6×	írószertartó 1×	sín írószertartóhoz		SVS rúd zárhoz 1×	zár 1×	csavar 12×	zárócsap 3×
		jobbos 3×	balos 3×			jobbos 1×	balos 1×				
		158526	153781			308744	308743				
158527	153781	308744	308745	×	308731	308732	308734	157892	L00087	153821	× ¹⁾
158528	153781	153787	153786	×	308731	308732	308733	157892	L00087	153821	× ¹⁾
158529	153781	153787	153786	308749	308731	308732	308734	157892	L00087	153821	× ¹⁾
158530	153782	308744	308743	×	308731	308732	308733	157892	L00087	153822	× ¹⁾
158531	153782	308744	308745	×	308731	308732	308734	157892	L00087	153822	× ¹⁾
158532	153782	153787	153786	×	308731	308732	308733	157892	L00087	153822	× ¹⁾
158533	153782	153787	153786	308749	308731	308732	308734	157892	L00087	153822	× ¹⁾
351915	351776	351779	351778	×	308731	351781	351780	157892	352505	153821	351782
351917	351777	351779	351778	×	308731	351781	351780	157892	352505	153822	351782
356586	221366	308744	308743	×	308735	308740	308741	157892	L00087	153821	× ¹⁾
356587	221366	308744	308745	×	308735	308740	308742	157892	L00087	153821	× ¹⁾
356588	221366	153787	153786	×	308735	308740	308741	157892	L00087	153821	× ¹⁾
356589	221366	153787	153786	308749	308735	308740	308742	157892	L00087	153821	× ¹⁾

☑ a komplettekhez Lehmann cserélhető betétet kell rendelni (o. 3.41) és rozettát (L00066)

¹⁾ a zárócsap már fel van szerelve az aljzatra

4. típus – mélység 740 mm

- írószertartó és 3 fiók max. 579 mm belmagasságú konténerbe

a komplett kódja	fiók 3×	fióksín		csillapító a teljes kihúzású fióksínhez 6×	írószertartó 1×	sín írószertartóhoz		SVS rúd zárhoz 1×	zár 1×	csavar 12×
		jobbos 3×	balos 3×			jobbos 1×	balos 1×			
		196020	153804			308747	308746			
196021	153804	308747	308748	×	308731	308732	308734	157892	L00087	153821
196022	153804	153810	153809	×	308731	308732	308733	157892	L00087	153821
196023	153804	153810	153809	308749	308731	308732	308734	157892	L00087	153821
196024	153805	308747	308746	×	308731	308732	308733	157892	L00087	153822
196025	153805	308747	308748	×	308731	308732	308734	157892	L00087	153822
196026	153805	153810	153809	×	308731	308732	308733	157892	L00087	153822
196027	153805	153810	153809	308749	308731	308732	308734	157892	L00087	153822

☑ a komplettekhez Lehmann cserélhető betétet kell rendelni (o. 3.41) és rozettát (L00066)

**5. típus – mélység 540 mm**

- írószertartó, 1 magasított fiók (függeszthető irattartó kerethez) és egy standard kivitelű fiók max. 544 mm belmagasságú konténerbe

kód a kompletthez	fiók	fióksín		csillapító a teljes kihúzású fióksínhez	írószertartó	sín írószertartóhoz		SVS rúd zárhoz	zár	csavar	rögzítő elemek előlappal	irattartó magasító	irattartó magasító meghosszabbítása	zárócsap	
		jobbos	balos			jobbos	balos								
		2×	2×			2×	4×								1×
158534	153781	308744	308743	×	308731	308732	308733	157893	L00087	153821	153799	153797	229159	×	¹⁾
158535	153781	308744	308745	×	308731	308732	308734	157893	L00087	153821	153799	153797	229159	×	¹⁾
158536	153781	153787	153786	×	308731	308732	308733	157893	L00087	153821	153799	153797	229159	×	¹⁾
158537	153781	153787	153786	308749	308731	308732	308734	157893	L00087	153821	153799	153797	229159	×	¹⁾
158538	153782	308744	308743	×	308731	308732	308733	157893	L00087	153822	153800	153797	229159	×	¹⁾
158539	153782	308744	308745	×	308731	308732	308734	157893	L00087	153822	153800	153797	229159	×	¹⁾
158540	153782	153787	153786	×	308731	308732	308733	157893	L00087	153822	153800	153797	229159	×	¹⁾
158541	153782	153787	153786	308749	308731	308732	308734	157893	L00087	153822	153800	153797	229159	×	¹⁾
351919	351776	351779	351778	×	308731	351781	351780	157893	352505	153821	153799	153797	229159	351782	
351921	351777	351779	351778	×	308731	351781	351780	157893	352505	153822	153800	153797	229159	351782	
356590	221366	308744	308743	×	308735	308740	308741	157893	L00087	153821	153799	259777	×	×	¹⁾
356591	221366	308744	308745	×	308735	308740	308742	157893	L00087	153821	153799	259777	×	×	¹⁾
356592	221366	153787	153786	×	308735	308740	308741	157893	L00087	153821	153799	259777	×	×	¹⁾
356593	221366	153787	153786	308749	308735	308740	308742	157893	L00087	153821	153799	259777	×	×	¹⁾

a komplettekhez Lehmann cserélhető betétet kell rendelni (o. 3.41) és rozettát (L00066)

¹⁾ a zárócsap már fel van szerelve az aljzatra

5. típus – mélység 740 mm

- írószertartó, 1 magasított fiók (függeszthető irattartó kerethez) és egy standard kivitelű fiók max. 544 mm belmagasságú konténerbe

a komplett kódja	fiók	fióksín		csillapító a teljes kihúzású fióksínhez	írószertartó	sín írószertartóhoz		SVS rúd zárhoz	zár	csavar	előlap rögzítő elem	irattartó magasító
		jobbos	balos			jobbos	balos					
		2 ×	2×			2×	4×					
196028	153804	308747	308746	×	308731	308732	308733	157893	L00087	153821	153799	153797
196029	153804	308747	308748	×	308731	308732	308734	157893	L00087	153821	153799	153797
196030	153804	153810	153809	×	308731	308732	308733	157893	L00087	153821	153799	153797
196031	153804	153810	153809	308749	308731	308732	308734	157893	L00087	153821	153799	153797
196032	153805	308747	308746	×	308731	308732	308733	157893	L00087	153822	153800	153797
196033	153805	308747	308748	×	308731	308732	308734	157893	L00087	153822	153800	153797
196034	153805	153810	153809	×	308731	308732	308733	157893	L00087	153822	153800	153797
196035	153805	153810	153809	308749	308731	308732	308734	157893	L00087	153822	153800	153797

a komplettekhez Lehmann cserélhető betétet kell rendelni (o. 3.41) és rozettát (L00066)



7. típus – mélység 540 mm

- 4 fiók max. 515 mm belmagasságú konténerbe

a komplett kódja	fiók	fióksín		csillapító a teljes kihúzású fióksínhez	SVS rúd zárhoz	zár	csavar
		jobbos	balos				
	4×	4×	4×	8×	1×	1×	16×
229211	153781	308744	308743	×	228264	122965	153821
229212	153781	308744	308745	×	228264	122965	153821
229213	153781	153787	153786	×	228264	122965	153821
229219	153781	153787	153786	308749	228264	122965	153821
229215	153782	308744	308743	×	228264	122965	153822
229216	153782	308744	308745	×	228264	122965	153822
229217	153782	153787	153786	×	228264	122965	153822
229218	153782	153787	153786	308749	228264	122965	153822
356598	221366	308744	308743	×	228264	122965	153821
356599	221366	308744	308745	×	228264	122965	153821
356600	221366	153787	153786	×	228264	122965	153821
356601	221366	153787	153786	308749	228264	122965	153821

 a komplettekhez Lehmann cserélhető betétet kell rendelni (o. 3.41) és rozettát (L00066)

7. típus – mélység 740 mm

- 4 fiók max. 515 mm belmagasságú konténerbe

a komplett kódja	fiók	fióksín		csillapító a teljes kihúzású fióksínhez	SVS rúd zárhoz	zár	csavar
		jobbos	balos				
	4×	4×	4×	8×	1×	1×	16×
229221	153804	308747	308746	×	228264	122965	153821
229222	153804	308747	308748	×	228264	122965	153821
229224	153804	153810	153809	×	228264	122965	153821
229226	153804	153810	153809	308749	228264	122965	153821
229225	153805	308747	308746	×	228264	122965	153822
229227	153805	308747	308748	×	228264	122965	153822
229228	153805	153810	153809	×	228264	122965	153822
229229	153805	153810	153809	308749	228264	122965	153822

 a komplettekhez Lehmann cserélhető betétet kell rendelni (o. 3.41) és rozettát (L00066)



8. típus – mélység 540 mm

- 4 fiók max. 643 mm belmagasságú konténerbe

a komplett kódja	fiók	fióksín		csillapító a teljes kihúzású fióksínhez	SVS rúd zárhoz	zár	csavar
		jobbos	balos				
	4 ×	4 ×	4 ×	8 ×	1 ×	1 ×	16 ×
336574	153781	308744	308743	×	232174	122965	153821
336575	153781	308744	308745	×	232174	122965	153821
336579	153781	153787	153786	×	232174	122965	153821
336597	153781	153787	153786	308749	232174	122965	153821
336599	153782	308744	308743	×	232174	122965	153822
336600	153782	308744	308745	×	232174	122965	153822
336605	153782	153787	153786	×	232174	122965	153822
336607	153782	153787	153786	308749	232174	122965	153822
356602	221366	308744	308743	×	232174	122965	153821
356603	221366	308744	308745	×	232174	122965	153821
356604	221366	153787	153786	×	232174	122965	153821
356605	221366	153787	153786	308749	232174	122965	153821

a komplettekhez Lehmann cserélhető betétet kell rendelni (o. 3.41) és rozettát (L00066)

8. típus – mélység 740 mm

- 4 fiók max. 643 mm belmagasságú konténerbe

a komplett kódja	fiók	fióksín		csillapító a teljes kihúzású fióksínhez	SVS rúd zárhoz	zár	csavar
		jobbos	balos				
	4 ×	4 ×	4 ×	8 ×	1 ×	1 ×	16 ×
336609	153804	308747	308746	×	232174	122965	153821
336610	153804	308747	308748	×	232174	122965	153821
336611	153804	153810	153809	×	232174	122965	153821
336612	153804	153810	153809	308749	232174	122965	153821
336613	153805	308747	308746	×	232174	122965	153822
336614	153805	308747	308748	×	232174	122965	153822
336615	153805	153810	153809	×	232174	122965	153822
336616	153805	153810	153809	308749	232174	122965	153822

a komplettekhez Lehmann cserélhető betétet kell rendelni (o. 3.41) és rozettát (L00066)



9. típus - mélység 540 mm

- írószertartó és 4 fiók max. 652 mm belmagasságú konténerbe

a komplett kódja	fiók 4×	fióksín		csillapító a teljes kihúzású fióksínhez 8×	írószertartó 1×	sín írószertartóhoz		SVS rúd zárhoz 1×	zár 1×	csavar 16×	zárócsap 3×
		jobbos 4×	balos 4×			jobbos 1×	balos 1×				
196139	153781	308744	308743	×	308731	308732	308733	176242	L00087	153821	× ¹⁾
196140	153781	308744	308745	×	308731	308732	308734	176242	L00087	153821	× ¹⁾
196141	153781	153787	153786	×	308731	308732	308733	176242	L00087	153821	× ¹⁾
196142	153781	153787	153786	308749	308731	308732	308734	176242	L00087	153821	× ¹⁾
196143	153782	308744	308743	×	308731	308732	308733	176242	L00087	153822	× ¹⁾
196144	153782	308744	308745	×	308731	308732	308734	176242	L00087	153822	× ¹⁾
196145	153782	153787	153786	×	308731	308732	308733	176242	L00087	153822	× ¹⁾
196146	153782	153787	153786	308749	308731	308732	308734	176242	L00087	153822	× ¹⁾
351935	351776	351779	351778	×	308731	351781	351780	176242	352505	153821	351782
351937	351777	351779	351778	×	308731	351781	351780	176242	352505	153822	351782
356594	221366	308744	308743	×	308735	308740	308741	176242	L00087	153821	× ¹⁾
356595	221366	308744	308745	×	308735	308740	308742	176242	L00087	153821	× ¹⁾
356596	221366	153787	153786	×	308735	308740	308741	176242	L00087	153821	× ¹⁾
356597	221366	153787	153786	308749	308735	308740	308742	176242	L00087	153821	× ¹⁾

 a komplettekhez Lehmann cserélhető betétet kell rendelni (o. 3.41) és rozettát (L00066)

¹⁾ a zárócsap már fel van szerelve az aljzatra

9. típus – mélység 740 mm

- írószertartó és 4 fiók max. 652 mm belmagasságú konténerbe

a komplett kódja	fiók 4×	fióksín		csillapító a teljes kihúzású fióksínhez 8 Z×	írószertartó 1×	sín írószertartóhoz		SVS rúd zárhoz 1×	zár 1×	csavar 16×
		jobbos 4×	balos 4×			jobbos 1×	balos 1×			
196147	153804	308747	308746	×	308731	308732	308733	176242	L00087	153821
196148	153804	308747	308748	×	308731	308732	308734	176242	L00087	153821
196149	153804	153810	153809	×	308731	308732	308733	176242	L00087	153821
196150	153804	153810	153809	308749	308731	308732	308734	176242	L00087	153821
196151	153805	308747	308746	×	308731	308732	308733	176242	L00087	153822
196152	153805	308747	308748	×	308731	308732	308734	176242	L00087	153822
196153	153805	153810	153809	×	308731	308732	308733	176242	L00087	153822
196154	153805	153810	153809	308749	308731	308732	308734	176242	L00087	153822

 a komplettekhez Lehmann cserélhető betétet kell rendelni (o. 3.41) és rozettát (L00066)



Készlet az egyedi reteszelő rúd kialakításához

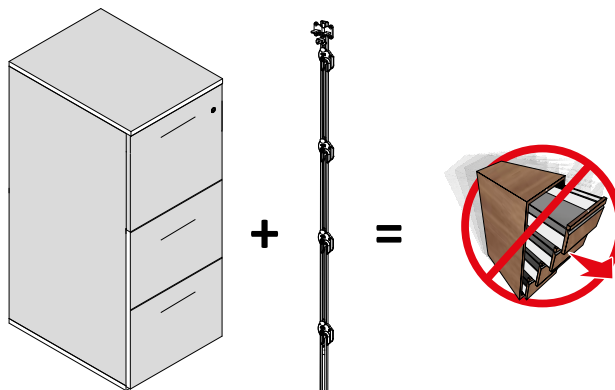
Az univerzális készlet a saját SVS3 központi zár rudak elkészítésére szolgál a saját tervezésű konténerhez.

Csak annyit kell tennie, hogy összeszereli az SVS3 központi zár rudat, miközben megtartja a 32 mm-es magasságot.

A készlet tehát univerzális, de néhány feltételt be kell tartani, amelyek adottak a rúd műszaki megoldásához.

Főbb jellemzői:

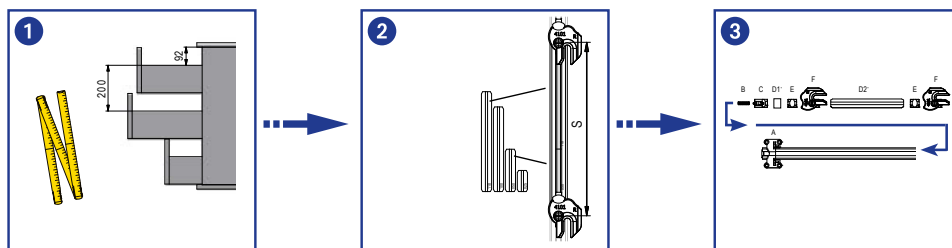
- lehetőség saját tervezésű konténer készítésére
- a konténer belső szélessége 392 és 292 mm
- ORGA AER és TIP AER sorozathoz
- a 32 mm-es magasságot be kell tartani
- a központi zár rudak egyszerű kiszámítása és összeszerelése
- a készlet magában foglal egy zármegoldást, amely akár 6 fiókot is képes lezárni egészen 1000 mm-es belső magasságig
- két készlet közül választhat:
 - konténerekhez írószertartóval
 - konténerekhez írószertartó nélkül



kód	leírás
353593	SVS3 csomag BBP konténerekhez írószertartóval
353595	SVS3 csomag BBP konténerekhez írószertartó nélkül

Használati utasítás:

1. az ügyfél rendelését 32 mm-es magassághoz kell igazítani
2. a fiók elülső magasságának kiszámítása
3. a rúd lerövidítése a konténer belső magassága szerint
4. a központi zár rudak felszerelése egyes alkatrészekkel
5. a konténer felborulás elleni védelmének működésének kipróbálása
6. szerelés



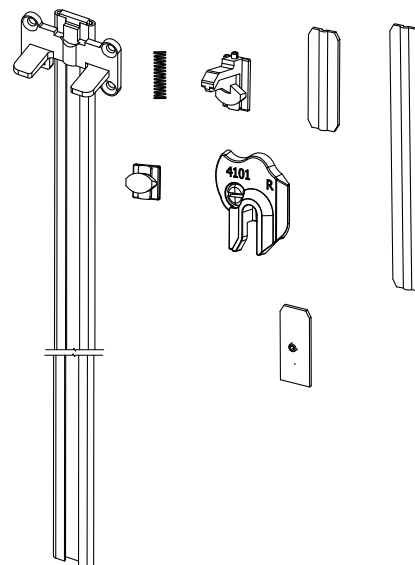
A fent említett készlet csak a központi zár rudat tartalmazza.

Továbbá szükséges megvásárolni:

- zár – SVS3 csomaghoz 353593 írószertartóval L00087 zár, fogantyúval/fogantyúprofilal ellátott változathoz
 - SVS3 csomaghoz 353593 írószertartóval 352505, zár a fogantyú nélküli verzióhoz
 - SVS3 csomaghoz 353595 írószertartó nélkül, zár 122965
- rozetta L00066
- ☑ hengeres betét – o. 3.41
- ☑ műanyag vagy fém fiókok – o. 11.3
- ☑ fióksínek – o. 11.4
- ☑ írószertartó fióksínnel konténeres változathoz írószertartóval – o. 11.5
- ☑ csavarok az előlap rögzítéséhez – o. 11.5

EGYÉB VÁLASZTHATÓ TARTOZÉKOK

- ☑ belső válaszfalak – o. 11.4
- ☑ adapter függeszthető irattartóra A4 – o. 11.5
- ☑ rögzítő elem magas frontú fiókra 11.5
- ☑ írószertartó fiókokba való behelyezéshez – o. 11.5





N A BBP ORGACUSTIC konténerek akusztikus homlokzata

A mai modern irodákban az ergonómikus bútormegoldásokra és a tér zajcsökkentésére helyezik a hangsúlyt. A munkahelyen töltjük a nap egyharmadát, ezért jól kellene érezni magunkat ott. Az akusztikus kényelem szintén hozzájárul ehhez. Ez nem csak a teljesítményünket, hanem az egészségünket is befolyásolja.

A német BBP cég ORGACUSTIC konténerfiókok számos akusztikus előlapja hozzájárulhat a jó munkavégzéshez.

Az OrgaCustic sorozat 95%-os hangelnyelési együtthatóval büszkélkedhet.

Ez az érték az A osztályú akusztikus elemek legmagasabb kategóriájába tartozik.

Tulajdonságok:

- fontos elem a helyiség zajcsökkentésénél
- akusztikus betét melamingyanta habból
- modern és elegáns dizájn
- a homlokzatok 25 mm-es raszternek felelnek meg, ezért a reteszelő rudról külön kell gondoskodni
- a zárnyílás fúrási átmérője 18 mm

Akusztikus előlapok

kód	szín	méret (mm)
395087	szürke	47 × 424
395097		97 × 424
395102		147 × 424
395107		297 × 424
395093	fehér	47 × 424
395099		97 × 424
395103		147 × 424
395108		297 × 424
395095	ezüst fémes	47 × 424
395100		97 × 424
395104		147 × 424
395109		297 × 424

! a teljes csomagot meg kell rendelni

- további információ a www.demos-trade.com oldalon
- az előlappal méret 47 × 424 mm 18,5 mm átmérőjű zárnyílást tartalmaz

Akusztikus előlapok zárnyílással

kód	szín	méret (mm)
407069	szürke	147 × 424
407070	fehér	
407071	ezüst metál	

- mindegyik előlapon van egy Ø 18,5 mm-es nyílás a zárra
- a teljes csomagot meg kell rendelni
- további információ a www.demos-trade.com oldalon

Egyéb akusztikus megoldások:

- akusztikus lapok – Síklapos anyagok katalógusa
- akusztikus panelek o. 11.31 – 11.34
- akusztikus redőnyök o. 12.12





ORGA AER szekrény berendezés

- az ORGA Aer rendszer felfüggesztő keretei és széles fiókjai széleskörű lehetőséget kínálnak a szekrények és regiszterek területén
- a szekrényfelszerelések nem szabványos méretben is szállíthatók a beszállítói feltételektől függően
- mindig minden úgy van szervezve, hogy az átláthatósággal együtt a dizájn és a minőség is kitűnjön
- az ORGA Aer rendszer az irattartó felborulása ellen a SVS3 zárórúdnak köszönhetően védve van
- alkalmas függesztető elemekhez és iratszekrényekhez, amelyek a felfüggesztésre tartalmaznak horgot (általában beszerezhetőek, pl. papírúzetben)

Szekrényfiókok és keretek

kód	belső szélesség (mm)	mélység (mm)	leírás
153811	762	390	fém keret szekrényekhez a felfüggesztett irattartókra
153812			fém szekrényfiók LFFL aljjal
394745	412	540	fém keret szekrényekhez a felfüggesztett irattartókra
394746		390	

- 762 szélesség esetén 8 csavarra (153821) van szükség az elülső rész rögzítéséhez
- 412 szélesség esetén 4 csavarra (153821) van szükség az elülső rész rögzítéséhez



394746



153811

Teljes kihúzású fióksínek szekrényfiókokhoz és keretekhez

kód	hossz (mm)	teherbírás (kg)	leírás
153813	390	60	balos behúzással
153814			jobbos behúzással
394292	540	65	balos behúzással
394297			jobbos behúzással

- a csillapítás ehhez a fióksínhez külön rendelhető (kód 308749)



Olajcsillapító teljes kihúzású fióksínekhez szekrényfiókok és keretek

kód	leírás
308749	különálló csillapító

- az eredeti csillapító csak előlről helyezhető be a teljes kihúzású fióksínbe és forgatással rögzíthető
- azt javasoljuk, hogy használjon csillapítót a jobb és a bal oldali fióksínhez egyaránt



Elosztás 390 mm-es felfüggesztett regisztermélységhez

kód	leírás
153815	fém elosztó

- a keret felfüggesztett irattartók felosztására szolgál, két részre
- ennek a felosztásnak köszönhetően a regisztereket hosszanti- és keresztirányban fel lehet függeszteni



Rögzítő elem magas frontú fiókra

kód	leírás
153816	fém felerősítő elem

- a felerősítő elem a magas előlapú szekrényfiókok és a felfüggesztett irattartók megerősítésére szolgál
- darabonként csomagolva (egy fiókhoz vagy kerethez 2 darab felerősítő elem szükséges)





Lemez

a szekrényfiókok belső elosztásának megerősítésére

kód	leírás
389844	perforált lemez

- a perforált lemezek a felosztás megerősítésére szolgálnak (kód 389846)
- két perforált lemez van a fiókba helyezve belülről, egy köztes válaszfal (kód: 389846) van beillesztve közéjük, így biztosítva őket



Belső alap elosztás

szekrényfiókokhoz

kód	leírás
389846	a szekrényfiókok alapfelosztása

- az elosztó felerősítésére lemezeket kell használni kód 389844



Belső osztófalak szekrény fiókokra

kód	leírás
389859	fém elosztás A5 (hossz 212 mm)
389860	fém elosztás A6 (hossz 152 mm)



Szekrényfiókok és keretek fedelei

kód	leírás
153823	műanyag középső fedél fiókokhoz és keretekhez
153824	műanyag balos fedél fiókokhoz és kerethez
153825	műanyag jobbos fedél fiókokhoz és kerethez

- csak arra szolgál, hogy eltakarja a fiókok és a keretek elülső részét, ha ajtós szekrényekben használatosak (a fiók előlapja nélkül)
- a jobb és a bal oldali alkatrészek 762 és 412 mm belső szélességű változatokhoz készültek
- a középső rész a 762 mm-es változathoz készült, 412 mm-es belső szélességnél le kell rövidíteni

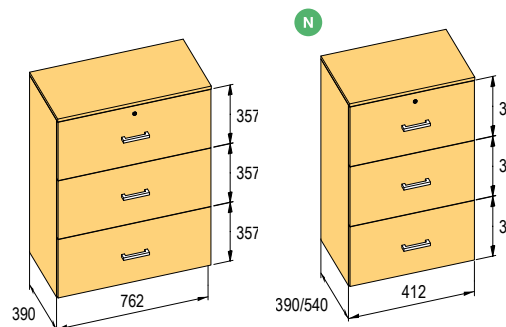




Irattartókhhoz való fiókkeret komplettek

Komplett – R3 típus

kód	belső szélesség (mm)	mélység (mm)	csillapító	előlap magassága (mm)	belső magasság (mm)	fiók szám
283884	762	390	igen	357	1076	3
283885			nem			
394750	412	390	igen			
394753			nem			
394757		540	igen			
394758			nem			

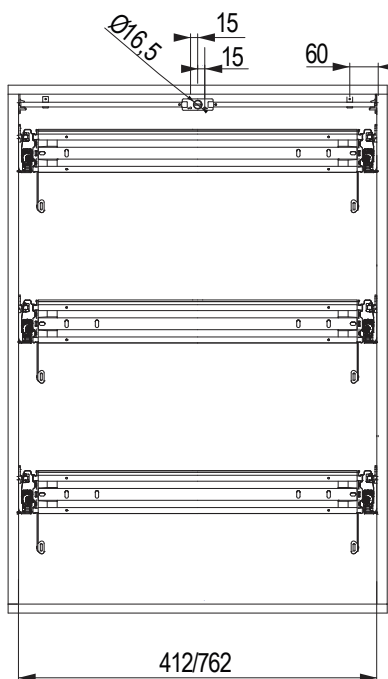
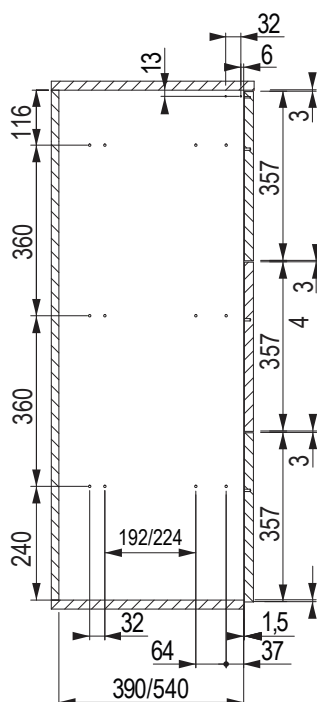


A szettek egyes összetevőinek áttekintő táblázata

kód szett	keret	keret kihúzó		csillapító befűrésre	hosszanti elosztás	rögzítő elemek előlappal	SVS rúd zárhoz		tolórudas zár	rúd tolóru-das zárhoz	tolórúdve-zető
		balos	jobbos				balos	jobbos			
283884	153811	3×	3×	6×	3×	6×	1×	1×	1×	2×	2×
283885											
394750	394746	3×	3×	6×	3×	6×	176244	176243	180983	394741	L00031
394753											
394757	394745	3×	3×	6×	3×	6×	176244	176243	180983	394741	L00031
394758											

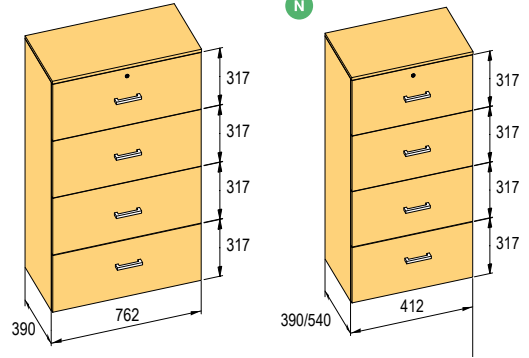
- a komplettekhez Lehmann cserélhető betétet kell rendelni (o.3.41) és rozettát (L00066)
- a csavarokat (kód: 153821) szükség szerint külön szállítjuk
- egy fiókhöz 8 csavar szükséges

! a komplettek önálló kóddal rendelkező részekből állnak össze és bonyolultabb összetételű berendezések egyszerű megrendelését szolgálják. Nem mindig vannak egy csomagba csomagolva




Komplett – R4 típus

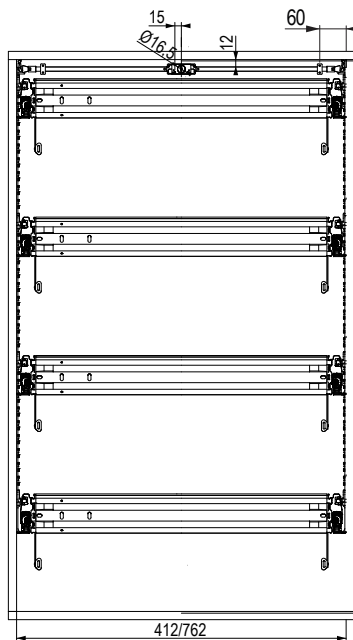
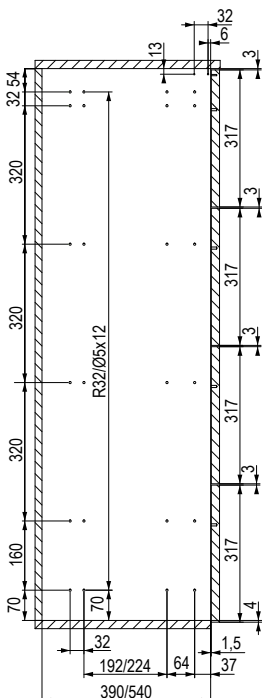
kód	belső szélesség (mm)	mélység (mm)	csillapító	előlap magassága (mm)	belső magassága (mm)	fiók szám
283882	762	390	igen	317	1276	4
283883			nem			
394754	412	540	igen			
394756			nem			
394759			igen			
394760			nem			


A szettek egyes összetevőinek áttekintő táblázata

kód szett	keret	keret kihúzó		csillapító befűrésre	hosszanti elosztás	rögzítő elemek előlappal	SVS rúd zárhoz		tolórudas zár	rúd tolrudas zárhoz	tolórúdvezető
		balos	jobbos				balos	jobbos			
283882	153811	4 ×	4 ×	8 ×	4 ×	8 ×	1 ×	1 ×	1 ×	2 ×	2 ×
283883											
394754	394746	153813	153814	308749	153815	153816	352514	352515	180983	181173	L00031
394756											
394759	394745	394292	394297	308749	×	×	×	×	×	394741	L00031
394760											

- a komplettekhez Lehmann cserélhető betétet kell rendelni (o.3.41) és rozettát (L00066)
- a csavarokat (kód: 153821) szükség szerint külön szállítjuk
- egy fiókhoz 8 csavar szükséges

I a komplettek önálló kóddal rendelkező részekből állnak össze és bonyolultabb összetételű berendezések egyszerű megrendelését szolgálják. Nem mindig vannak egy csomagba csomagolva





FOR ALL WORKSURFACES

INTELLIGENS FIÓK ASZTALLAP ALÁ



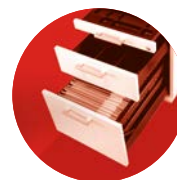
reddot winner 2020

- Bármely asztallap alá alkalmas, a flexibilis rögzítőrendszernek köszönhetően.
- Szerelhető az asztal jobb vagy bal oldalára.
- A fiók alja csúszásgátló kezeléssel rendelkezik.
- Teljes kihúzás csillapítással.
- Könnyen karbantartható karcolásálló felülettel.
- Fehér vagy fekete színben.



**BBP KUNSTSTOFFWERK MARBACH
BAIER GMBH**

Erdmannhäuser Straße 59 | D-71672 Marbach a. N.
PO Box 11 63 | D-71666 Marbach a. N.
Tel. : +49 (0) 7144 902 0 | Fax: +49 (0) 7144 902 1049
www.BBP-Online.de | info@bbp-online.de



N Fiók az OrgaWork asztal alá

- bármilyen asztal alá alkalmas, a rugalmas rögzítőrendszernek köszönhetően
- ideális állítható magasságú asztalokhoz
- a fiók univerzális előlapjának köszönhetően a fiók az asztal jobb és bal oldalára szerelhető
- a fiók alja csúszásgátló kezeléssel
- teljes kihúzás csillapítással
- könnyen karbantartható karcolásálló felülettel
- fehér vagy fekete
- Lehmann zárat tartalmaz

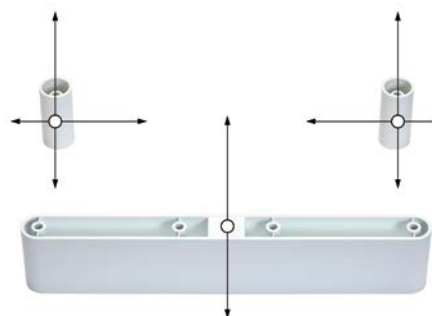


redden winner 2020

kód	leírás	szín
402767	fiók teljes kihúzással és behúzással	fehér
402768		fekete
402770	távtartóelemek szettje a fiókhoz	fehér
402771		fekete

- asztalokhoz használható, az összekötő rúd 50 mm maximális magasságával
- belső méretek: szélesség 305 × mélység 345 × magasság 40 mm
- külső méretek: szélesség 430 × mélység 410 × magasság 70 mm
- sín csillapítással
- a Lehmann zár a csomag tartalma
- távtartó elem készlet tartalma:
 - 1 darabos előlapi távtartó elem, magassága 53 mm
 - 2 db hátsó távtartó, magassága 53 mm
 - 6 csavar, 4,5 × 70 mm, az asztallapra történő felszereléshez
- használjon 4 × 30 mm-es csavarokat (nem a csomagolás tartozéka) két fiók egymás fölötti összekapcsolásához

szükséges cserélhető zárbetét vásárlása, lásd o. 3.41





N ZEN Kesseböhmer akusztikus panelek

Az akusztika egy olyan tudományág, amely a hanghullámok eredetével, terjedésével és további tulajdonságaival foglalkozik.

Nem csak otthon és a munkahelyen, hanem más termekben is a nyugalom nagyon fontos, hogy az ember teljes mértékben a napi feladatokra összpontosíthasson.

Ezt a nyugalmat a környezeti zaj befolyásolja.

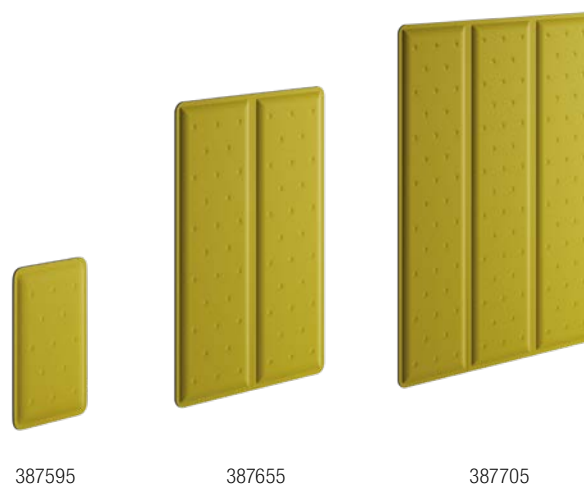
A ZEN Kesseböhmer akusztikus panelek hozzájárulnak a hanghullámok csökkentéséhez a helyiségben, azaz a zajcsillapításhoz.

Főbb jellemzői:

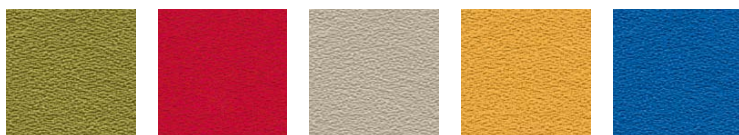
- a panelek nem tükrözik, hanem elnyelik a hanghullámokat, azaz tompítják a helyiség zaját
- a panelek természetesen osztják meg a teret
- finomítják a belső teret
- szabványos méretek
- 10 szín választható
- szerelési lehetőség:
 - az asztallapra vagy az alá
 - térben szabadon álló
 - üvegre vagy falra
 - a mennyezetre függeszthető
- tanúsított hangelnyelés az ISO 11654:1998 szerint



kód	méret (mm)	leírás	szín
387585	40 × 60	egyszerű	zöld
387595	40 × 80	egyszerű	
387605	40 × 100	egyszerű	
387615	40 × 120	egyszerű	
387625	40 × 140	egyszerű	
387635	40 × 160	egyszerű	
387645	40 × 180	egyszerű	
387655	80 × 120	kettős	
387665	80 × 160	kettős	
387675	80 × 180	kettős	
387685	120 × 120	hármás	
387695	120 × 160	hármás	
387705	120 × 180	hármás	
392643	különböző	ábrák halmaza	
407785	különböző	ábrák halmaza	zöld



További színekben kapható:



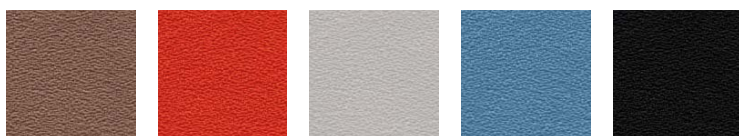
zöld

piros

elefántcsont

sárga

kék



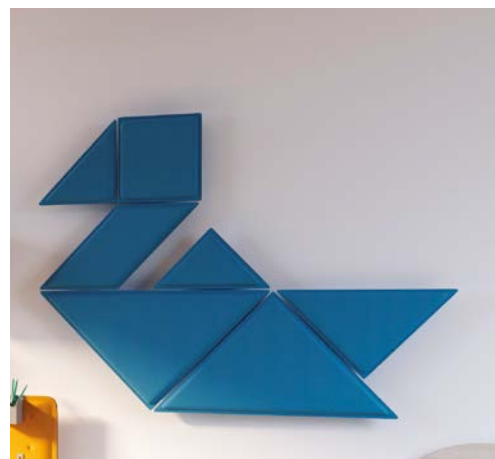
világos barna

narancssárga

világos szürke

világoskék

fekete



392643



Asztali paneltartók

kód	leírás	szín
387721	rögzítőszett	fehér
387724	asztalok közti rögzítőszett	
387718	rögzítőszett csavarral	

- a szett 2 db rögzítőt tartalmaz
- a tartók szürke és antracit színben is kaphatók



387721



387724



387718



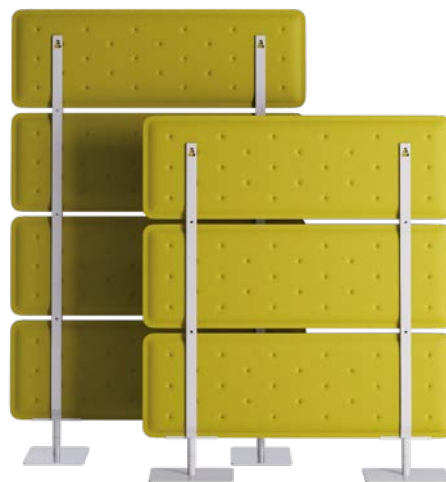




Szabadon álló paneltartók

kód	leírás	szín
387712	függőleges, forgatható, 1 panelhez	fehér
387715	függőleges, forgatható, 1 panelhez, kerékkel	
400433	függőleges, forgatható, 3 panelhez	
400436	függőleges, forgatható, 3 panelhez, kerékkel	
400445	vízszintes, 3 panelhez	
400451	vízszintes, 3 panelhez, kerékkel	
400454	vízszintes, 4 panelhez	
400457	vízszintes, 4 panelhez, kerékkel	

- a tartók szürke és antracit színben is kaphatók
- darabonként árusítva



400445, 400454





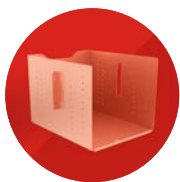
387715



400433

Egyéb akusztikus megoldások:

-  irodai fiókok akusztikus homlokzata o. 11.24
-  akusztikus redőnyök o. 12.12
- akusztikus lapok – Síklapos anyagok katalógusa



N HIGHTOWER tárolóhely

A HIGHTOWER szekrények különféle lehetőségeket kínálnak tárolódobozok, fiókok, polcok és keretek elrendezésére függeszthető elemekre.

A szekrény kinyitásakor mindkét oldalról szabad tárolóhely nyílik, így a HIGHTOWER két oldalról egyszerre használható.

Néhány lépésben bármikor átszervezheti a teret és egyéni igényeihez igazíthatja.

- rendezett tárolóhely
- gyors hozzáférés az összes tárolt elemhez
- tárolóhely nyitott fémdobozok, zárható dobozok, polcok, fiókok vagy keretek formájában függeszthető elemekhez
- saját gyártású dobozok beillesztésének lehetősége
- egyszerű szerelés
- teherbírás 90 kg
- az előlap beállításának lehetősége
- két szekrénymélység érhető el
 - 750-es változat - szélesség 400 × magasság 1121 × mélység 728 mm
 - 500-as változat - szélesség 400 × magasság 1121 × mélység 464 mm



Fióksínek

kód	leírás	mélységhez (mm)
405325	felső fiókok	750
405327		500
405326	fiókok alsó rögzítéssel	750
405328		500

- egy szekrényhez 1 pár alsó és 1 pár felső fióksín szükséges
- a fióksínek behúzással és csillapítással rendelkeznek



405326

Keret

kód	leírás	mélységhez (mm)	szín
405331	kihúzható keret	500	antracit
405332			ezüst
405333		750	antracit
405334			ezüst
405329	merevítő oszlop	750	antracit
405330			ezüst

- ☑ mindkét típusú keretet (750 és 500) írószertartóval vagy egy Qi töltős betéttel és USB-vel kell kiegészíteni a 11.36. o.-ról 11.36

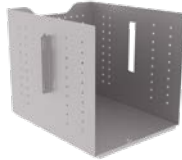


405334+405330



Tároló rendszerek

kód	leírás	mélységhez (mm)	szín
405335	fém doboz	750	antracit
405336			ezüst
405337		500	antracit
405338			ezüst



405336

kód	leírás	mélységhez (mm)	szín
405339	polc	750	antracit
405340			ezüst



405339

kód	leírás	mélységhez (mm)	szín
405347	fiók sínnel együtt	750	fekete
405348		500	



405347

kód	leírás	mélységhez (mm)	szín
405343	zárható fémdoboz	750	antracit
405344			ezüst
405345		500	antracit
405346			ezüst

kód	leírás	mélységhez (mm)	szín
405349	keretsínnel a függő-tárolókhoz	750	fekete
405350		500	



405349

- a zár a doboz része

TARTOZÉKOK

kód	leírás	szín
405341	írószertartó	antracit
405342		ezüst

kód	leírás	szín
405351	szögvas fadobozokhoz	antracit
405352		ezüst



- saját gyártású fadoboz rögzítésére szolgál

405352

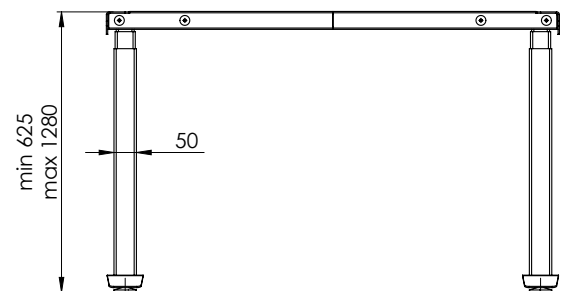
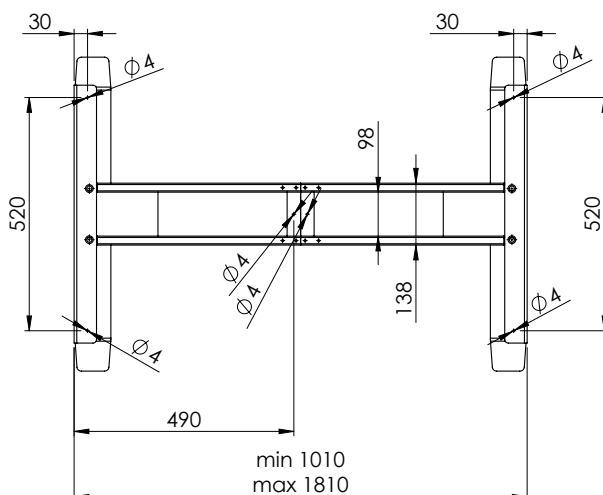
kód	leírás	szín
405353	fém betét vezeték nélküli töltővel és 2 db USB 5 V-os csatlakozóval	antracit
405354		ezüst



**N Strong elektromosan emelhető asztal**

kód	szín
392523	ezüst RAL 9006 matt
392522	fehér RAL 9016 matt
392524	fekete RAL 9005 matt

- két motoros változat
- magasság 625 - 1280 mm
- az asztallap ajánlott hossza 1200 - 1800 mm
- lap mélysége 700 - 800 mm
- asztal teherbírása 120 kg
- motor gyorsasága 32 mm/s
- zaj <45 dB
- lábprofil 80 x 50 mm
- az ütközésgátló érzékenysége három szintben állítható



A függőleges kábelcsatorna magas asztalhoz megrendelhető a 353378 kód alatt.
Kábelkivezetők és vezetékrendszerek
11.93. o.-tól.

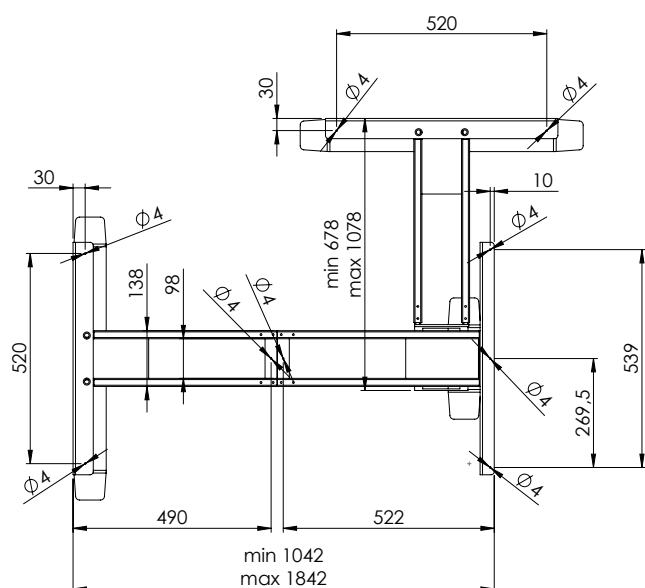


N Strong elektromosan emelhető sarokasztal

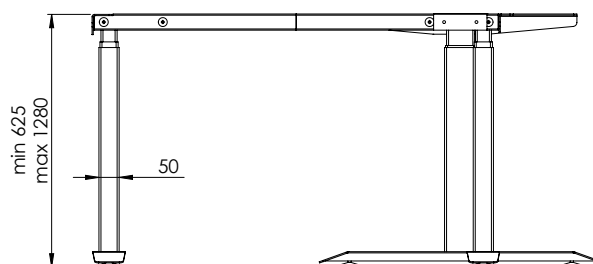
kód	szín
392518	ezüst RAL 9006 matt
392515	fehér RAL 9016 matt
392520	fekete RAL 9005 matt



- három motoros változat
- magasság 625 - 1280 mm
- ajánlott asztallapméret 1200 - 1800 mm × 900 - 1100 mm
- lap mélysége 700 - 800 mm
- asztal teherbírása 150 kg
- motor gyorsasága 32 mm/s
- zaj <45 dB
- lábprofil 80 × 50 mm
- az ütközésgátló érzékenysége három szintben állítható



A függőleges kábelcsatorna magas asztalhoz megrendelhető a 353378 kód alatt.
Kábelkivezetők és vezetékrendszerek
11.93. o.-tól.





IRODAI BERENDEZÉSEK

Miladesign asztallábazatok

MILADESIGN



MILADESIGN

www.miladesign.com.pl



o. 11.41



o. 11.43



o. 11.44



o. 11.45



o. 11.46



o. 11.47



o. 11.48



o. 11.50



o. 11.51



o. 11.53



o. 11.55



o. 11.57



o. 11.59



o. 11.60



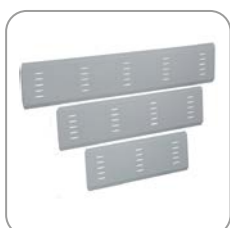
o. 11.61



o. 11.62



o. 11.65



o. 11.66



o. 11.67



o. 11.67



RAL 9006



RAL 7012



RAL 9005



RAL 9016

- a legtöbb Miladesign termék 4 alapszínben kapható (felár nélkül)
- egyéb RAL színek kérésre szállíthatók (a megrendelt mennyiségetől és a szín típusától függően)
- acélból készült asztallábazatok és összekötő csatornák
- minden Miladesign asztallábazatot párban szállítunk

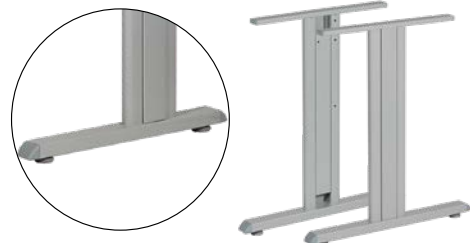


Asztallábazatok ST

asztallap mélysége (mm)	megnevezés	típus	magasság (mm)	állíthatóság (mm)	ezüst	antracit	fekete	fehér
700 – 800	ST201S	C	715	+ 15	217625	218756	219250	219756
	ST202S	T			217626	218757	219251	219757
600	ST203S	C			217627	218758	219252	219758



C típus – ST201S és ST203S




T típus – ST202S

fémcsatornák és kiegészítők használata lehetséges o. 11.42

- a lábazat része a leválasztható fedél (kívülről) pl. kábelcsatornáként szolgál

- ☑ átnyúlás S = 15 mm (infó a 11.42. oldalon összekötő csatornák)

- ☑ összekötő csatorna helyett fa bútortalap is használható, az összekötő vasalásokat megtalálja: o. 11.42

 Kábelkivezetők és kábelvezető rendszerek o. 11.93.

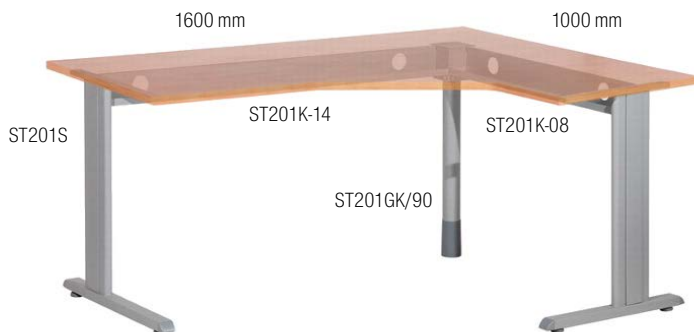
Saroklábak

ráütődés típusa	megnevezés	csatlakozási szög	magasság (mm)	állíthatóság (mm)	ezüst	antracit	fekete	fehér
fa bútortalap	ST201GB	90°	680	+ 90	217646	218777	219271	219777
összekötő csatorna	ST201GK/90	90°			217643	218774	219268	219774



ST201GB

ST201GK



Szarokasztal felépítése 1600 x 1000 mm összekötő csatornákkal.



Asztal építése fa bútortalappal.




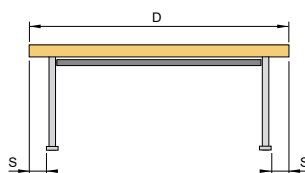
ST összekötő csatornák

ST201K – fix

asztallap hossza D (mm)	megnevezés	ezüst	antracit	fekete	fehér
800	ST201K-08	217628	218759	219253	219759
900	ST201K-09	217629	218760	219254	219760
1000	ST201K-10	217630	218761	219255	219761
1100	ST201K-11	217631	218762	219256	219762
1200	ST201K-12	217632	218763	219257	219763
1300	ST201K-13	217633	218764	219258	219764
1400	ST201K-14	217634	218765	219259	219765
1500	ST201K-15	217635	218766	219260	219766
1600	ST201K-16	217636	218767	219261	219767
1700	ST201K-17	217637	218768	219262	219768
1800	ST201K-18	217638	218769	219263	219769

- a csatorna 130 mm-rel rövidebb az asztallap hosszánál
- a sarokláb használata esetén 200 mm-rel rövidebb csatornát kell választani vagy egy állítható összekötő csatornát

 csak a lábazatokra tervezve o. 11.41

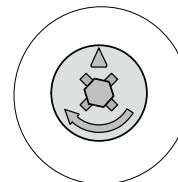


D – asztallap hossza a kiválasztott összekötő csatorna alapján

S – az asztallap átnyúlása az asztalszerkezet felett, az átnyúlás minden lábazatnál fel van tüntetve

Csatlakozó szerelvények fa bútortalaphoz


kód	megnevezés	lemezek vastagsága (mm)	szám (db)
15092	M6 excenter összekötő csavarja	–	6
229902	összekötő vasalat excentere	15/16	
229903		18/19	



ST201KR – állítható összekötő

asztallap hossza D (mm)	megnevezés	ezüst	antracit	fekete	fehér
1400 – 1800	ST201KR 14 – 18	217639	218770	219264	219770
1800 – 2200	ST201KR 18 – 22	217640	218771	219265	219771

- a csatornának 130 mm-rel rövidebbnek kell lennie, mint az asztallap megadott hossza


 csak a lábazatokra tervezve o. 11.41



ST201KW támasz

megnevezés	ezüst	antracit	fekete	fehér
ST201KW	217641	218772	219266	219772

- hossz 240 mm
- kisméretű asztalkonstrukciókhoz használják összekötő csatorna vagy bútortalap helyett
- a tartó használatakor számolni kell az asztal stabilitásának romlásával

 csak a lábazatokra tervezve o. 11.41





Asztallábazatok ST

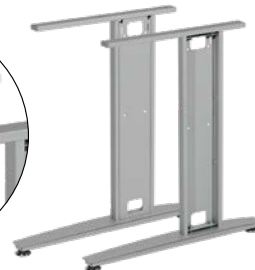
asztallap mélysége (mm)	megnevezés	típus	magasság (mm)	állíthatóság (mm)	ezüst	antracit	fekete	fehér
700 – 800	ST223	C	715	+ 15	217656	218787	219281	219787
	ST224	T			217658	218789	219283	219789
600	ST223/60	C			217657	218788	219282	219788

☑ összekötő csatornák és tartozékok megtalálhatók o. 11.49

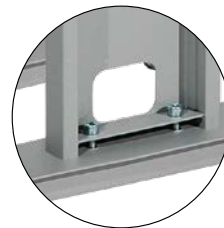
- átrnyúlás S = 17 mm (infó az o. 11.49 összekötő csatornák)
- krómozott állítható csúszótalp
- az alap oldalsó betétjét külön kell megrendelni



Kábelkivezetők és kábelvezető rendszerek 11.93. o.-tól.



ST223



ST224

1200 mm

ST953



ST951/12

ST223 + ST221/3

ST223 + ST221/3



Betét ST221 és ST224

megnevezés	ezüst	antracit	fekete	fehér
ST221/1	217663	218794	219288	219794
ST221/3	217664	218795	219289	219795
ST224/1	217665	218796	219290	219796

- méret 170 × 650 mm



ST221/1



ST221/3



ST224/1



Állítható magasságú ST asztallábazatok

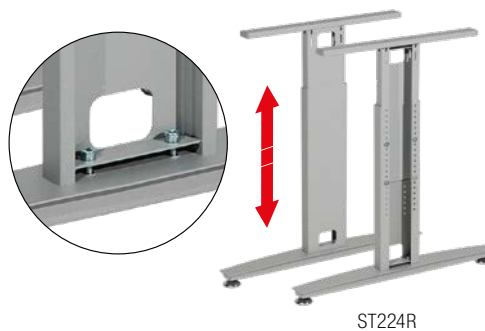
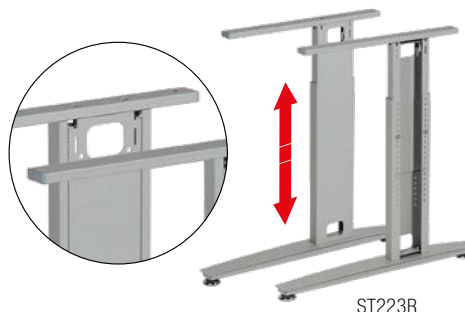
asztallap mélysége (mm)	megnevezés	típus	magasság (mm)	ezüst	antracit	fekete	fehér
700 – 800	ST223R	C	600 – 800	217668	218799	219293	219799
	ST224R	T		217670	218801	219295	219801
600	ST223/60R	C		217669	218800	219294	219800

☑ összekötő csatornák és tartozékok megtalálhatók o. 11.49

- átnyúlás S = 17 mm (infó az o. 11.49 összekötő csatornák)
- magasságbeállítás a csavarok segítségével
- krómozott állítható csúszótalp
- az alap oldalsó betétjét külön kell megrendelni



Kábelkivezetők és kábelvezető
rendszerek 11.93. o.-tól.



Állítható magasságú betét ST221R és ST224R

megnevezés	ezüst	antracit	fekete	fehér
ST221/1R	217674	218805	219299	219805
ST221/3R	217675	218806	219300	219806
ST224/1R	217676	218807	219301	219807

- méret 170 × 550 – 750 mm





Asztalábazatok ST

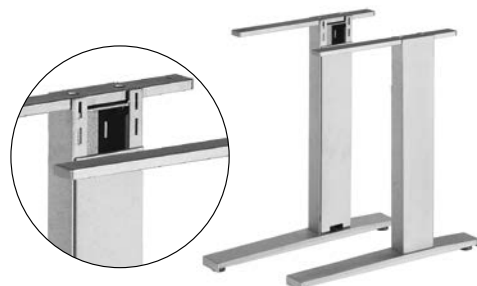
asztallap mélysége (mm)	megnevezés	típus	magasság (mm)	állíthatóság (mm)	ezüst	antracit	fekete	fehér
700 – 800	ST227	C	715	+ 15	217678	218809	219303	219809
	ST226	T			217677	218808	219302	219808
600	ST227/60	C			217679	218810	219304	219810

☑ összekötő csatornák és tartozékok megtalálhatók o. 11.49

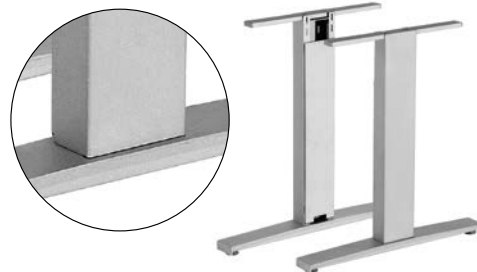
- átrnyúlás S = 5 mm (infó a o. 11.49 összekötő csatornák)
- nagyon szilárd és stabil lábazattípus levehető belső takaró elemekkel (mágnesekkel rögzített)



Kábelkivezetők és kábelvezető
rendszerek 11.93. o.-tól.



ST227



ST226

1 300 – 1 800 mm



ST227

ST952



Állítható magasságú ST asztallábazatok

asztallap mélysége (mm)	megnevezés	típus	magasság (mm)	ezüst	antracit	fekete	fehér
700 – 800	ST227R	C	650 – 850	217684	218815	219309	219815
	ST226R	T		217683	218814	219308	219814
600	ST227/60R	C		217685	218816	219310	219816

☑ összekötő csatornák és tartozékok megtalálhatók o. 11.49

- átnyúlás S = 5 mm (infó a o. 11.49 összekötő csatornák)
- magasságbeállítás a csavarok segítségével
- nagyon szilárd és stabil lábtípus levehető belső takaró elemekkel (mágnesekkel rögzített)



Kábelkivezetők és kábelvezető
rendszerek 11.93. o.-tól.

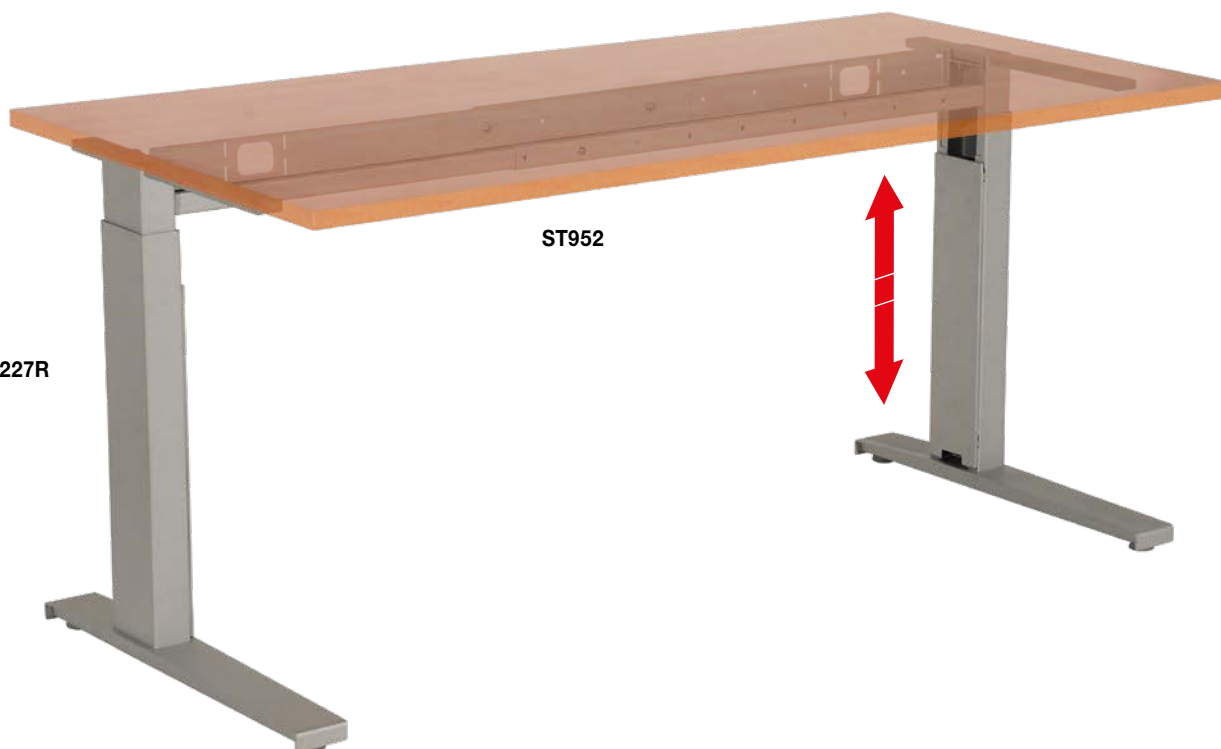


ST227R



ST226R

1 300 – 1 800 mm



ST952

ST227R



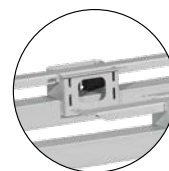
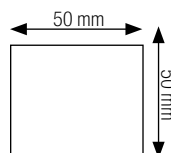
Asztalábazatok Quantum

asztal mélysége (mm)	megnevezés	magasság (mm)	állíthatóság (mm)	ezüst	antracit	fekete	fehér
600	Q7306	715	+ 15	217546	218677	219171	219676
700	Q7307			217547	218678	219172	219677
800	Q7308			217548	218679	219173	219678
1200	Q7312			217549	218680	219174	219679
1400	Q7314			217550	218681	219175	219680
1600	Q7316			217551	218682	219176	219681

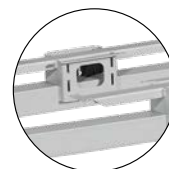
☑ **összekötő csatornák és tartozékok megtalálhatók o. 11.49**

- lábak 50 × 50 mm-es profilból

☑ **átfedés S = - 6 mm**, az ilyen típusú lábazat esetében **ajánlott** állítható csatornát használni (infó az o. 11.49 összekötő csatornák)



Q7306

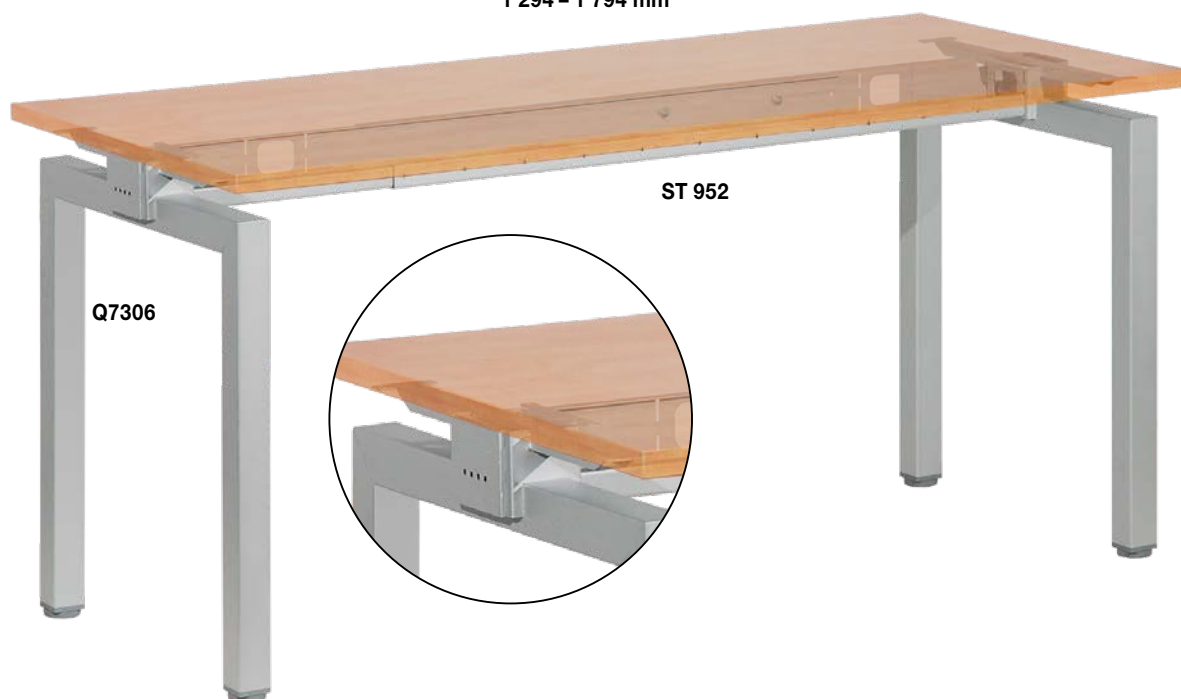


Q7312



Kábelkivezetők és kábelvezető rendszerek 11.93. o.-tól.

1 294 – 1 794 mm





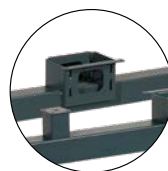
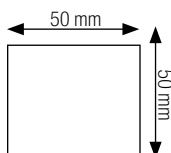
Asztallábazatok Quantum

asztallap mélysége (mm)	megneve- zés	magasság (mm)	állíthatóság (mm)	ezüst	antracit	fekete	fehér
600	Q7106	715	+ 15	217540	218671	219165	219670
700	Q7107			217541	218672	219166	219671
800	Q7108			217542	218673	219167	219672
1200	Q7112			217543	218674	219168	219673
1400	Q7114			217544	218675	219169	219674
1600	Q7116			217545	218676	219170	219675

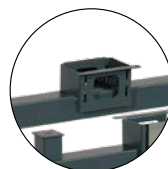
☑ **összekötő csatornák és tartozékok megtalálhatók o. 11.49**

- **lábak 50 × 50 mm-es profilból**

☑ **átfedés S = -6 mm**, az ilyen típusú lábazat esetében ajánlott állítható csatornát használni (infó az o. 11.49 összekötő csatornák)



Q7106

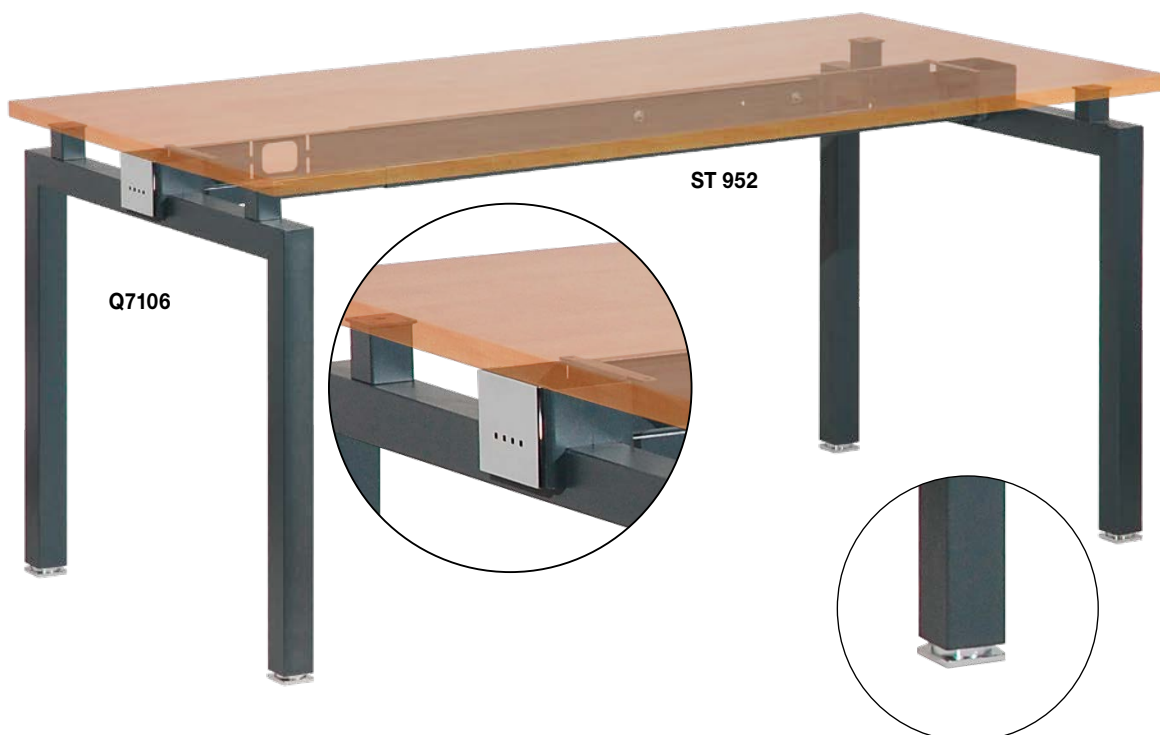


Q7112



Kábelkivezetők és kábelvezető
rendszerek 11.93. o.-tól.

1 294 – 1 794 mm

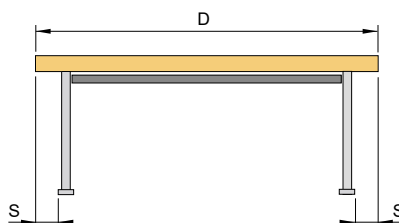
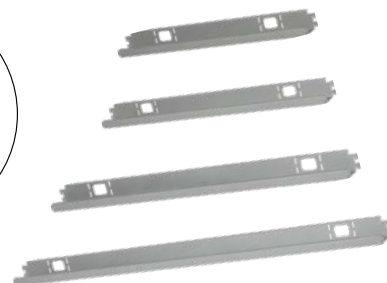
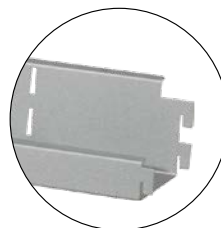




Csatlakozó csatornák az ST és a Quantum számára

asztallap hossza D (mm)	megnevezés	ezüst	antracit	fekete	fehér
800	ST951/08	217763	218898	219388	219894
1000	ST951/10	217764	218899	219389	219895
1200	ST951/12	217765	218900	219390	219896
1400	ST951/14	217766	218901	219391	219897
1500	ST951/15	217767	218902	219392	219898
1600	ST951/16	217768	218903	219393	219899
1700	ST951/17	217769	218904	219394	219900
1800	ST951/18	217770	218905	219395	219901

- a csatorna 150 mm-rel rövidebb az asztallap hosszánál
- ha saroklábat használ, akkor ajánlatos állítható összekötő csatornát választani



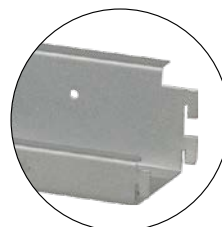
D – asztallap hossza a kiválasztott összekötő csatorna alapján

S – az asztallap átnyúlása az asztalszerkezet felett. Az átnyúlás minden lábazonnál fel van tüntetve

ST951, ST952 és ST954 – állítható összekötő

asztallap hossza (mm)	megnevezés	ezüst	antracit	fekete	fehér
800 – 1200	ST951	217771	218906	219396	219902
1300–1800	ST952	217772	218907	219397	219903
1900 – 2200	ST954	217773	218908	219398	219904

- a csatorna 150 mm-rel rövidebb az asztallap hosszánál



ST953 támasz

hossz (mm)	megnevezés	ezüst	antracit	fekete	fehér
200	ST953	217774	218909	219399	219905

- kisméretű asztalszerkezetekhez használják összekötő csatorna helyett
- a tartó használatakor számolni kell az asztal stabilitásának romlásával





Sarokláb 90 °-os szöghöz ST és Quantumhoz

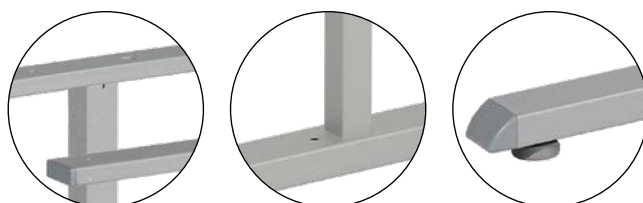
megnevezés	láb (mm)	ezüst	antracit	fekete	fehér
ST501+ST955/4× 90°	∅ 50, magasság 680 – 770	353367	353368	394251	394252
ST502+ST955/4× 90°	50 × 50 magasság 715 – 730	342186	353369	394254	394255



Asztallábazatok ECO

asztallap mélysége (mm)	megnevezés	típus	magasság (mm)	állíthatóság (mm)	ezüst	antracit	fekete	fehér
700 – 800	ST201E	C	715	+ 15	217647	218778	219272	219778
	ST202E	T			217648	218779	219273	219779
600	ST203E	C			217649	218780	219274	219780

- kizárólag fa előlaphoz és LFFL betéthez



C típus – ST201E és ST203E



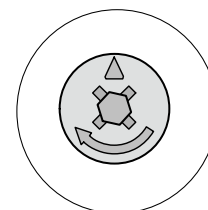
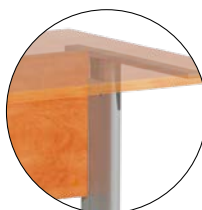
T típus – ST202E



Kábelkivezetők és kábelvezető
rendszerek 11.93. o.-tól.

Csatlakozó szerelvények fa bútorlaphoz

kód	megnevezés	asztallap vastagsága (mm)	szám (db)
15092	M6 excenter összekötő csavarja	–	6
229902	összekötő vasalat excentere	15/16	
229903		18/19	





Asztalábazatok Stockholm

- dizájnos és elegáns lábazatok
- kompatibilis a Linear tartozékok sorozatával
- változat szilárd és elektromosan állítható verzióban
- kérésre rendelkezésre állnak központi lábak modelljei is

Rögzített magasság

kód	megnevezés	magasság (mm)	állíthatóság (mm)	asztallap mélysége (mm)	szín
349063	STK3706	715	+ 10	600 – 700	ezüst
349090					antracit
349118					fehér
349105					fekete
349064	STK3708	715	+ 10	800	ezüst
349093					antracit
349119					fehér
349106					fekete
349065	STK3709	715	+ 10	900	ezüst
349094					antracit
349120					fehér
349107					fekete

☑ átnyúlás S = 10 mm (infó az o. 11.56 összekötő csatormák)

☑ összekötő csatormák és tartozékok megtalálhatók az o. 11.56 (összekötő rúd a Linear sorozathoz)



Elektromosan állítható magasság

kód	megnevezés	magasság (mm)	állíthatóság (mm)	asztallap mélysége (mm)	szín
349066	STK3706EL	680 – 1250	+10	600 – 700	ezüst
349121					fehér
349108					fekete
349067	STK3708EL	680 – 1250	+10	800	ezüst
349122					fehér
349109					fekete
349068	STK3709EL	680 – 1250	+10	900	ezüst
349123					fehér
349110					fekete

- a lábazat emelő mechanizmussal van felszerelve, márk. LINAK – két motor (minden lábban egy)
- a csomag tartozéka egy vezérlőgomb fel/le tolási funkcióval. További vezérlő modellek is elérhetők (pl. vezérlés memóriával, számlappal stb.)

☑ átnyúlás S = 10 mm (infó az o. 11.56 összekötő csatormák)

- asztal teherbírása 80 kg
- fehér változat esetén a minimális rendelés 36 szett

☑ összekötő csatormák és tartozékok megtalálhatók az o. 11.56 (összekötő rúd a Linear sorozathoz)



A függőleges kábelcsatorna magas asztalhoz megrendelhető a 353378 kód alatt.
Kábelkivezetők és vezetékrendszerek
11.93. o.-tól.





Linear asztalábazatok

Rögzített magasság

kód	megnevezés	magasság (mm)	állíthatóság (mm)	asztal lap mélysége (mm)	szín
217842	LN3301	750	+ 10	700 – 800	ezüst
218976					antracit
219972					fehér
219466					fekete
217844	LN3303	600		600	ezüst
218978					antracit
219974					fehér
219468					fekete

☑ összekötő csatornák és tartozékok megtalálhatók o. 11.56

☑ átnyúlás S = 10 mm (infó az o. 11.56 összekötő csatornák)



Rögzített magasság

kód	megnevezés	magasság (mm)	állíthatóság (mm)	asztal lap mélysége (mm)	szín
217845	LN3401	750	+ 10	700 – 800	ezüst
218979					antracit
219975					fehér
219469					fekete
217847	LN3403	600		600	ezüst
218981					antracit
219977					fehér
219471					fekete

☑ összekötő csatornák és tartozékok megtalálhatók o. 11.56

☑ átnyúlás S = 10 mm (infó az o. 11.56 összekötő csatornák)



Manuálisan állítható magasság

kód	megnevezés	magasság (mm)	állíthatóság (mm)	asztal lap mélysége (mm)	szín
217854	LN3301R	650 – 850	+ 10	700 – 800	ezüst
218988					antracit
219984					fehér
219478					fekete
217856	LN3303R	600		600	ezüst
218990					antracit
219986					fehér
219480					fekete

☑ összekötő csatornák és tartozékok megtalálhatók o. 11.56

☑ átnyúlás S = 10 mm (infó az o. 11.56 összekötő csatornák)

- magasságbeállítás a csavarok segítségével



Kábelkivezetők és kábelvezető rendszerek o. 11.93.



Manuálisan állítható magasság

kód	megnevezés	magasság (mm)	állíthatóság (mm)	asztal lap mélysége (mm)	szín
217857	LN3401R	650 – 850	+ 10	700 – 800	ezüst
218991					antracit
219987					fehér
219481					fekete
217859	LN3403R	650 – 850	+ 10	600	ezüst
218993					antracit
219989					fehér
219483					fekete



összekötő csatornák és tartozékok megtalálhatók o. 11.56

átnyúlás S = 10 mm (infó a o. 11.56 összekötő csatornák)

- magasságbeállítás a csavarok segítségével



**N Linear asztalábazatok****Elektromosan állítható magasság**

kód	megnevezés	magasság (mm)	állíthatóság (mm)	asztallap mélysége (mm)	szín
400236	LN 3707-Y EL	625 – 1250	+ 10	700 – 800	ezüst
400240					fekete
400241					fehér

- minimális megrendelés 36 készlet (egyedi igények esetében forduljon a termékosztályhoz)
 - az asztal teherbírása max. 100 kg
 - a csomag tartozéka egy vezérlőgomb fel/le emelési funkcióval
 - további vezérlők modelljei is elérhetők (pl. vezérlés memóriával, számlappal stb.)
 - csak a táblázatban feltüntetett színben szállítható
- ☑** összekötő csatornák és tartozékok megtalálhatók o. 11.56

**Elektromosan állítható magasság**

kód	megnevezés	magasság (mm)	állíthatóság (mm)	asztallap mélysége (mm)	szín
217869	LN3401EL	600 – 1250	+10	700 – 800	ezüst
219999					fehér
219493					fekete
217871	LN3403EL	600		600	ezüst
220001					fehér
219495					fekete

- a lábázat emelő mechanizmussal van felszerelve, márk. LINAK - két motor (minden lábban egy)
 - az asztal teherbírása max. 160 kg
- ☑** átnyúlás S = 10 mm (infó a o. 11.56 összekötő csatornák)
- fehér változat esetén a minimális rendelés 36 szett
 - profil 80× 50 mm
 - a csomag tartozéka egy vezérlőgomb fel/le emelési funkcióval.
 - további vezérlők modelljei is elérhetők (pl. vezérlés memóriával, számlappal stb.)
 - csak a táblázatban feltüntetett színben szállítható
- ☑** összekötő csatornák és tartozékok megtalálhatók o. 11.56

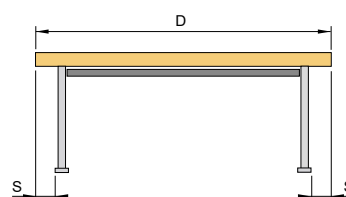


A függőleges kábelcsatorna magas asztalhoz megrendelhető a 353378 kártya alatt.
Kábelkivezetők és vezetékrendszerek
11.93. o.-tól.



Összekötő rúd a Linear és Stockholm sorozathoz

asztalhossz (mm)	megnevezés	ezüst	antracit	fehér	fekete
800	LN0803	217878	218998	220008	219502
900	LN0903	217879	218999	220009	219503
1000	LN1003	217880	219000	220010	219504
1100	LN1103	217881	219001	220011	219505
1200	LN1204	217882	219002	220012	219506
1300	LN1304	217883	219003	220013	219507
1400	LN1404	217884	219004	220014	219508
1500	LN1504	217885	219005	220015	219509
1600	LN1604	217886	219006	220016	219510
1700	LN1704	217887	219007	220017	219511
1800	LN1804	217888	219008	220018	219512
1900	LN1904	217889	219009	220019	219513



D – asztal hossza a kiválasztott összekötő csatorna alapján
S – az asztal átnyúlása az asztalszerkezet felett. Az átnyúlás minden lábazatnál fel van tüntetve.

- párban szállítjuk
- a rúd hossza mindig 60 mm-el rövidebb, mint az asztal megadott hossza

Összekötő csatorna a Linear és Stockholm sorozathoz

asztalhossz (mm)	megnevezés	ezüst	antracit	fehér	fekete
1100 – 1800	LN0001	217890	219010	220020	219514



- a csatorna 60 mm-rel rövidebb az asztal hosszánál

Függeszthető kábelcsatorna a Linear, Linear Twin és a Stockholm sorozathoz

méret (mm)	megnevezés	ezüst	antracit	fehér	fekete
580 × 55	LN0003	217891	219011	220021	219515
980 × 55	LN0004	217892	219012	220022	219516



- Linear, Linear Twin és a Stockholm márkájú összekötő választásosorozatok alá kell helyezni



Linear Twin asztallábazatok

- ideális megoldás telefonos ügyfélközpontok és a nagy irodák számára
- egy asztalszerkezet több felhasználó számára
- mindegyik oldalon külön állítható a magasság



Elektromosan állítható magasság

asztal mélysége (mm)	megnevezés	megállítási hossza (mm)	magasság (mm)	állíthatóság (mm)	ezüst	fehér ¹⁾	fekete
2 × 700	LN 3814 – 6 EL	940	595 – 1245	+ 10	349134	349218	349197
2 × 800	LN 3816 – 6 EL	1040	595 – 1245		349135	349219	349198
2 × 900	LN 3818 – 6 EL	1140	595 – 1245		349136	349220	349199
2 × 700	LN 3814 – 15 EL	940	680 – 1180		349137	349221	349200
2 × 800	LN 3816 – 15 EL	1040	680 – 1180		349138	349222	349201
2 × 900	LN 3818 – 15 EL	1140	680 – 1180		349139	349223	349202

¹⁾ fehér színnél minimum megrendelés a 18 készlet

- a lábazat LINAK márkájú emelőszerkezettel van felszerelve – 4 motor (mindegyik lábban egy)
- egy asztal teherbírása max. 80 kg, az egész szerkezet 160 kg
- **átfedés S = 30 mm**
- csak a táblázatban megadott színben szállítható (a fehér színnél a minimális rendelés 18 szett)
- a csomag tartozéka egy vezérlőgomb fel/le emelési funkcióval.
- további vezérlők modelljei is elérhetők (pl. vezérlés memóriával, számlappal stb.)
- lábprofil 80 × 50 mm

☑ összekötő csatornák és tartozékok megtalálhatók o. 11.58



A függőleges kábelcsatorna magas asztalhoz megrendelhető a 353378 kártya alatt
Kábelkivezetők és kábelvezető rendszerek o. 11.93.

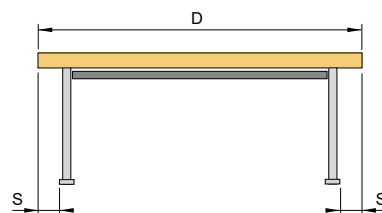




Összekötő rúd a Linear Twin sorozathoz

asztalhossz (mm)	megnevezés	ezüst	fehér	fekete
1000	LN – T 10	349140	349224	349203
1200	LN – T 12	349141	349225	349204
1400	LN – T 14	349142	349226	349205
1600	LN – T 16	349143	349227	349206
1800	LN – T 18	349144	349228	349207
2000	LN – T 20	349145	349229	349208

- párban szállítjuk
- két pár összekötő rúd szükséges egy Linear Twin összeállításához



Függeszthető kábelcsatorna a Linear Twin sorozathoz

méret (mm)	megnevezés	ezüst	fehér	fekete
580 × 55	LN0003	217891	220021	219515
980 × 55	LN0004	217892	220022	219516



Asztali válaszfalak rögzítő eleme

méret (mm)	megnevezés	ezüst	fehér	fekete
120 × 90	LN 3801	349148	349232	349211

- az asztalok közötti válaszfalak rögzítésére szolgál





Asztalábazat MOBI-Q

- funkcionális asztali szerkezet modern kivitelben
- összesen 3 lábprofil típus
 - négyzetletes 50×50 mm
 - téglalap alakú 60×30 mm
 - háromszög 50×50×70 mm
- az asztalok nagyobb egységekre köthetők



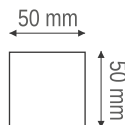
MQ7306, MQ7307, MQ7308

asztal mélysége (mm)	megnevezés	magasság (mm)	állíthatóság (mm)	ezüst	antracit	fekete	fehér
600	MQ7306	715	+ 15	229305	229301	229304	229303
700	MQ7307			229310	229306	229309	229308
800	MQ7308			229315	229311	229314	229313

- lábak 50×50 mm-es profilból
- egy pár lábathoz 2 összekötő rudat ajánlunk a szerkezet stabilitásának biztosítása érdekében

☑ **Összekötő csatornák és tartozékok megtalálhatók o. 11.63**

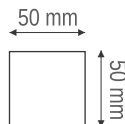
☑ **Átnyúlás S = 0 mm (infó az o. 11.63 összekötő rúddal)**



MQ7312, MQ7314 és MQ7316

asztal mélysége (mm)	megnevezés	magasság (mm)	állíthatóság (mm)	ezüst	antracit	fekete	fehér
1200	MQ7312	715	+ 15	229320	229316	229319	229318
1400	MQ7314			229325	229321	229324	229323
1600	MQ7316			229330	229326	229329	229328

- lábak 50×50 mm-es profilból
- ☑ **Összekötő csatornák és tartozékok megtalálhatók o. 11.63**
- ☑ **Átnyúlás S = 0 mm (infó az o. 11.63 összekötő rúddal)**
- egy pár lábathoz 4 összekötő rudat ajánlunk a szerkezet stabilitásának biztosítása érdekében



Kábelkivezetők és kábelvezető rendszerek
11.93. o.-tól.



Asztalábazat MOBI-Q

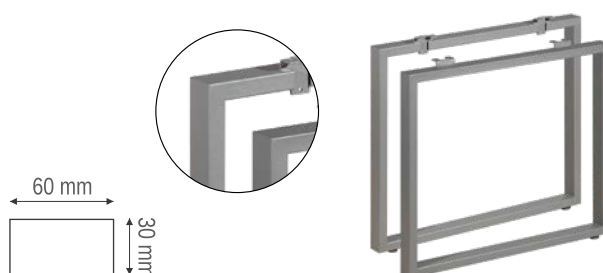
MQ7906, MQ7907 és MQ7908

asztallap mélysége (mm)	megnevezés	magasság (mm)	állíthatóság (mm)	ezüst	antracit	fekete	fehér
600	MQ7906	715	+ 15	231019	231015	231018	231017
700	MQ7907			231024	231020	231023	231022
800	MQ7908			231029	231025	231028	231027

- lábak 60 × 30 mm-es profilból
- egy pár lábhoz 2 összekötő rudat ajánlunk a szerkezet stabilitásának biztosítása érdekében

☑ **összekötő csatornák és tartozékok megtalálhatók o. 11.63**

☑ **átnyúlás S = 0 mm (infó a o. 11.63 összekötő rúddal)**



MQ7606, MQ7607 és MQ7608

asztallap mélysége (mm)	megnevezés	magasság (mm)	állíthatóság (mm)	ezüst	antracit	fekete	fehér
600	MQ7606	715	+ 15	230989	230985	230988	230987
700	MQ7607			230994	230990	230993	230992
800	MQ7608			230999	230995	230998	230997

- lábak 60 × 30 mm-es profilból
- egy pár lábhoz 2 összekötő rudat ajánlunk a szerkezet stabilitásának biztosítása érdekében

☑ **összekötő csatornák és tartozékok megtalálhatók o. 11.63**

☑ **átnyúlás S = 0 mm (infó a o. 11.63 összekötő rúddal)**



MQ7612, MQ7614 és MQ7616

asztallap mélysége (mm)	megnevezés	magasság (mm)	állíthatóság (mm)	ezüst	antracit	fekete	fehér
1200	MQ7612	715	+ 15	231004	231000	231003	231002
1400	MQ7614			231009	231005	231008	231007
1600	MQ7616			231014	231010	231013	231012

- lábak 60 × 30 mm-es profilból
- egy pár lábhoz 4 összekötő rudat ajánlunk a szerkezet stabilitásának biztosítása érdekében

☑ **összekötő csatornák és tartozékok megtalálhatók o. 11.63**

☑ **átnyúlás S = 0 mm (infó a o. 11.63 összekötő rúddal)**



Kábelkivezetők és kábelvezető rendszerek
11.93. o.-tól.



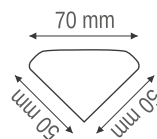
MQ5506, MQ5507 és MQ5508

asztallap mélysége (mm)	megnevezés	magasság (mm)	állíthatóság (mm)	ezüst	antracit	fekete	fehér
600	MQ 5506	715	+ 15	259276	259277	259278	259279
700	MQ 5507			259281	259282	259283	259284
800	MQ 5508			259286	259287	259288	259289

• egy pár lábazathoz 2 összekötő rudat ajánlunk a szerkezet stabilitásának biztosítása érdekében

☑ összekötő csatornák és tartozékok megtalálhatók o. 11.63

☑ átnyúlás S = 0 mm (infó a o. 11.63 összekötő rúddal)



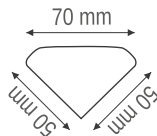
MQ5512, MQ5514 és MQ5516

asztallap mélysége (mm)	megnevezés	magasság (mm)	állíthatóság (mm)	ezüst	antracit	fekete	fehér
1200	MQ 5512	715	+ 15	259291	259292	259293	259294
1400	MQ 5514			259296	259297	259298	259299
1600	MQ 5516			259301	259302	259303	259304

• egy pár lábazathoz 4 összekötő rudat ajánlunk a szerkezet stabilitásának biztosítása érdekében

☑ összekötő csatornák és tartozékok megtalálhatók o. 11.63

☑ átnyúlás S = 0 mm (infó a o. 11.63 összekötő rúddal)





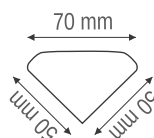
MQ5506-Z, MQ5507-Z és MQ5508-Z

asztallap mélysége (mm)	megnevezés	magasság (mm)	állíthatóság (mm)	ezüst	antracit	fekete	fehér
600	MQ 5506-Z	715	+ 15	259321	259322	259323	259324
700	MQ 5507-Z			259326	259327	259328	259329
800	MQ 5508-Z			252558	259332	259333	259334

• egy pár lábhozhoz 2 összekötő rudat ajánlunk a szerkezet stabilitásának biztosítása érdekében

☑ összekötő csatornák és tartozékok megtalálhatók o. 11.63

☑ átnyúlás S = 0 mm (infó a o. 11.63 összekötő rúddal)



Kábelkivezetők és kábelvezető rendszerek
11.93. o.-tól.



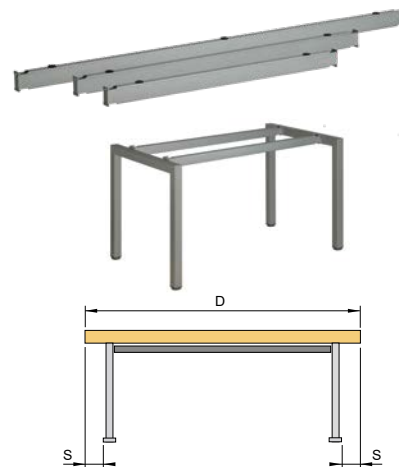


Összekötő rudak a MOBI-Q-hez

Fix hosszúságú

asztalhossz (mm)	megnevezés	ezüst	antracit	fekete	fehér
800	MB08	217962	219082	219586	220092
1000	MB10	217963	219083	219587	220093
1200	MB12	217964	219084	219588	220094
1400	MB14	217965	219085	219589	220095
1600	MB16	217966	219086	219590	220096

- a rúd hossza mindig 100 mm-rel rövidebb az asztallap feltüntetett hosszánál
- sarokláb használata esetén állítható összekötő rúd használata javasolt



D – asztallap hossza a kiválasztott összekötő csatorna alapján

S – az asztallap átnyúlása az asztalszerkezet felett. Az átnyúlás minden lábazatnál fel van tüntetve

Állítható összekötő

asztalhossz (mm)	megnevezés	ezüst	antracit	fekete	fehér
800 – 1200	MBR08 – 12	217967	219087	219591	220097
1200 – 1800	MBR12 – 18	283420	283421	283422	283424
1600 – 2200	MBR16 – 22	278210	283646	283648	283647

- a rúd hossza mindig 100 mm-rel rövidebb az asztallap feltüntetett hosszánál



MWS támasz

hossz (mm)	megnevezés	ezüst	antracit	fekete	fehér
150	MWS15	217969	219089	219593	220099
350	MWS35	217970	219090	219594	220100

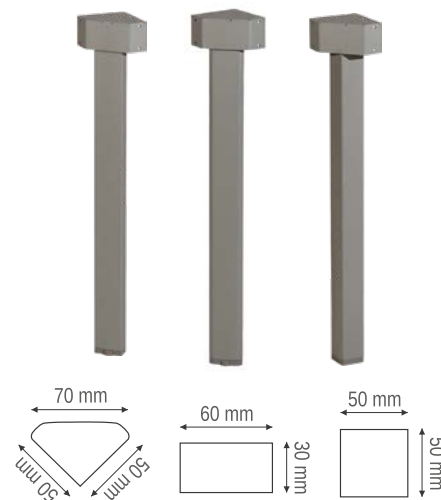
- biztosítja a lábazat stabilitását előlap vagy csatorna nélkül



Sarokláb MOBI-Q

- magasság 715–730 mm

a láb profilja (mm)	megnevezés	ezüst	antracit	fekete	fehér
50 × 50 × 70	MQ 5501–N	259366	259367	259368	259369
50 × 50	MQ 7301–N	259371	259372	259373	259374
60 × 30	MQ 7601–N	259376	259377	259378	259379





Központi asztralrész a MOBI-Q asztalábazathoz

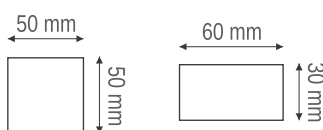
- néhány egymást követő lábázat összekötésére szolgál
- hosszú asztal kialakítására
- egy pár lábazatból, egy vagy több keresztartóból és lábból áll



Lábak

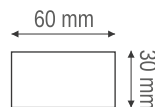
a láb profilja (mm)	megnevezés	ezüst	antracit	fekete	fehér
50 × 50	MQ957/55-N	259396	259397	259398	259399
60 × 30	MQ957/63-N	259401	259402	259403	259404

❗ 2 lábat szükséges rendelni 1 elválasztó laphoz



Keresztartók

asztalmélység (mm)	megnevezés	ezüst	antracit	fekete	fehér
1200	MQ957/12	259381	259382	259383	259384
1400	MQ957/14	259386	259387	259388	259389
1600	MQ957/16	259391	259392	259393	259394



MQ5506-K, MQ5507-K és MQ5508-K

asztalmélység (mm)	megnevezés	magasság (mm)	ezüst	antracit	fekete	fehér
600	MQ 5506-K	100	259306	259307	259308	259309
700	MQ 5507-K		259311	259312	259313	259314
800	MQ 5508-K		259316	259317	259318	259319



- szekrények vagy konténerek magasítására szolgál

❗ összekötő csatornák és tartozékok megtalálhatók o. 11.63



Lábazat az asztal lap lehajtásának lehetőségével

kód	megnevezés	magasság (mm)	állíthatóság (mm)	szín
218094	ST847U	715	+15	ezüst
219152				antracit
219657				fekete
220162				fehér
218096	ST847MU (kerekek fékkel)	-	-	ezüst
219154				antracit
219659				fekete
220164				fehér

- 1100 × 700 és 1600 × 800 mm nagyságú lapokhoz megfelelő
- összecukható mechanizmus két helyzetben biztosítható – vízszintesen és függőlegesen



ST847U

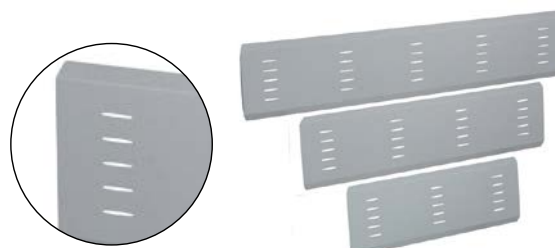




Fedőlemez ST373-7

méret (mm)	megnevezés	ezüst	antracit
800 × 320	ST373	217804	218939
1000 × 320	ST374	217805	218940
1200 × 320	ST375	217806	218941
1400 × 320	ST376	217807	218942
1600 × 320	ST377	217808	218943

- a fedőlemezhez rögzítő elemeket kell hozzáadni



Fedőlap rögzítő elem

kód	megnevezés	méret (mm)	szín
217824	ST313/1	148 × 250	ezüst
218959			antracit

- 1 db fedőlemezhez 2 db rögzítő elemre van szükség



Összekötő lemez

kód	megnevezés	méret (mm)	szín
217832	ST107	90 × 50 × 3	ezüst

- az azonos magasságban elhelyezett lapok csatlakozására szolgál



Klaviatúra tartó sínrel és egérpaddal

kód	szín
92100	fekete
92101	szürke

- méret 560 × 370 mm





Felfüggeszthető tartóelem számítógéphez

kód	megnevezés	méret (mm)	szín
217827	ST103	210 × 480 × 595	ezüst
218962			antracit
217828	ST103R	210 × 480 × 320–560	ezüst
218963			antracit



Számítógép tartó

kód	megnevezés	méret (mm)	szín
217825	ST101	210 × 480 × 120	ezüst
218960			antracit
217826	ST102	210 × 480 × 110	ezüst
218961			antracit



Műanyag számítógép tartó

kód	leírás
103198	szürke

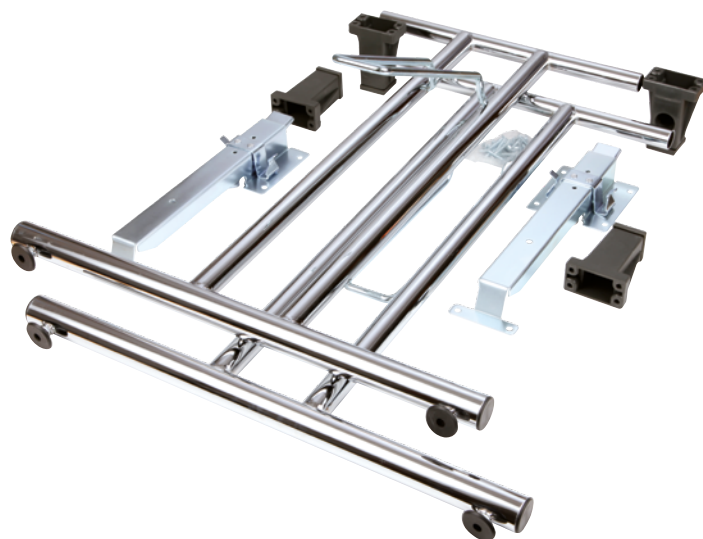
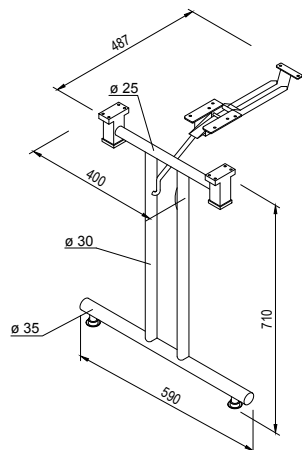
- max. belső szélesség 260 mm
- min. belső szélesség 150 mm
- hossz 300 mm



Összecsukható asztallábazat

kód	leírás
99242	króm

- kiváló minőségű fém biztosító szerkezet
- csomagolva komplettben 1 asztalhoz





N Állítható magasságú lábazat a Kesseböhmer TMS94 Flexi Lift emelőhöz

- gyors és sima emelkedés – több mint 100 mm/sec.
- az emelő erejének beállítása 70 kg-ig
- szeleptechnikán alapuló biztonsági funkció, amely megakadályozza a spontán leereszkedést vagy ugrálást
- a működéshez nem kell áram
- stabil sín vezetőgörgőkön
- ☑ központi asztalláb emelőre o. 8.78
- állíthatóság 680 – 1180 mm
- nincs motorzaj
- a lábazat összecusukható – ideális a szállításhoz és a gyors összeszereléssel idő takarítható meg
- ajánlott asztalmélység 800 mm
- magassági beállítás:



kód	szín	asztalhossz (mm)
397450	fehér	1400
397451	ezüst	
397452	fekete	
397456	fehér	1600
397457	ezüst	
397458	fekete	
397461	fehér	1800
397462	ezüst	
397463	fekete	
397467	fehér	2000
397468	ezüst	
397469	fekete	



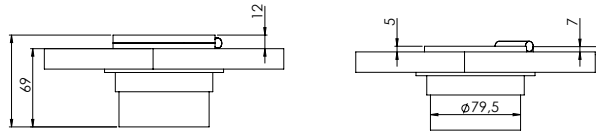
TARTOZÉKOK

kód	szín
397473	Imbusz/kar az emelő erejének beállításához

**N Strong elektromos nyitható konnektor**

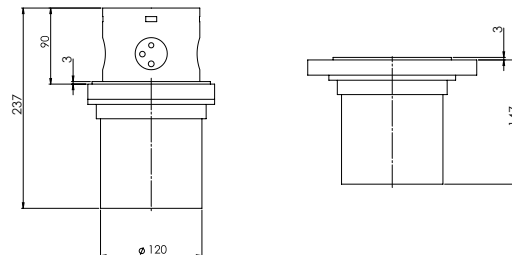
kód	leírás	szín
403252	1× 230 V, 1× USB 5 V, 1× RJ45, vezeték nélküli töltő, francia típusú	fekete
406457	1× 230 V, 1× USB 5 V, 1× RJ45, vezeték nélküli töltő, schuko típusú	

- fúrési átmérő 80 mm
- tápkábel hossza 2 m
- a keystone HDMI a csomag része, amely az RJ45 helyett könnyen kicserélhető

**N Strong kihúzható elektromos konnektor**

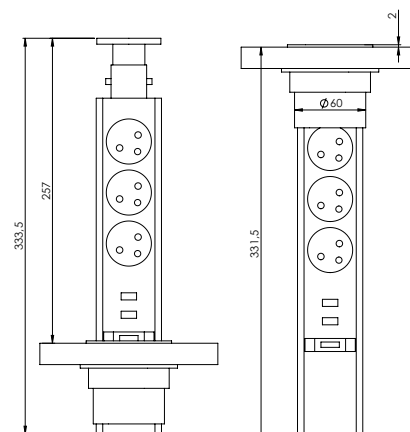
kód	leírás	szín
403258	4× 230 V, 1× RJ45, 2× USB 5 V, 1× HDMI, vezeték nélküli töltő, francia típusú	fekete
407831	4× 230 V, 1× RJ45, 2× USB 5 V, 1× HDMI, vezeték nélküli töltő, schuko típusú	

- fúrési átmérő 120 mm
- tápkábel hossza 2 m
- HDMI kábel hossza 1,7 m
- adatkábel hossza 1,9 m

**N Strong elektromos kihúzható konnektor**

kód	leírás	szín
403259	3× 230 V, francia típusú	fekete
403260	3× 230 V, 2× USB 5 V, francia típusú	
403261	3× 230 V, schuko változat	
403262	3× 230 V, 2× USB 5V, schuko változat	

- fúrési átmérő 60 mm
- tápkábel hossza 2 m




Strong elektromos konnektor – felnyíló, francia típusú

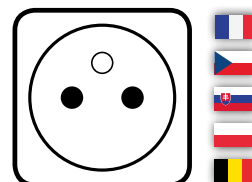
kód	leírás	szín
353327	3× 230 V	ezüst
405247		fekete
405226	2× 230 V, 2× USB töltő	ezüst
405228		fekete
405251	1× 230 V, 2× USB töltő, HDMI	ezüst
405252		fekete



- a csomag 1,5 m-es tápkábelt is tartalmaz
- CZ, SK és PL szabvány földelőgombbal

A KONNEKTOR TÍPUSAI

Francia


Strong elektromos konnektorok – felnyíló, schuko típusú

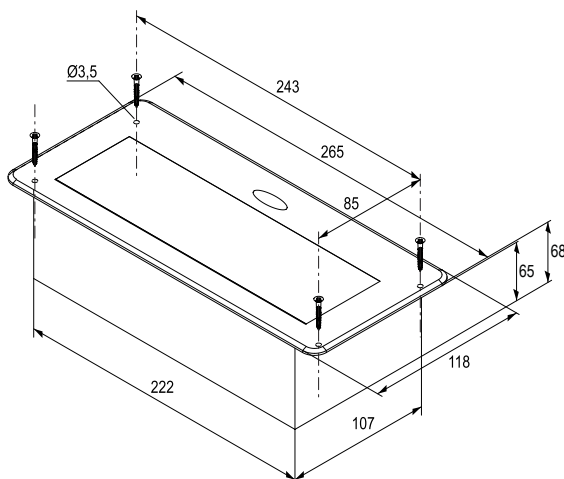
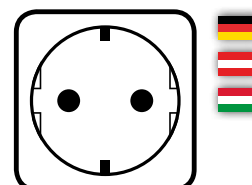
kód	leírás	szín
353328	3× 230 V	ezüst
405248		fekete
405245	2× 230 V, 2× USB töltő	ezüst
405246		fekete
405253	1× 230 V, 2× USB töltő, HDMI	ezüst
405254		fekete



- tartalmazza a 1,5 m-es tápkábelt
- DE, AT és HU szabvány, földelő érintkezőkkel a konnektor oldalain

A KONNEKTOR TÍPUSAI

schuko

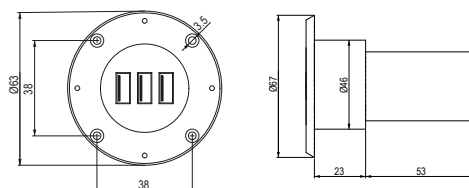




Strong USB töltő

kód	leírás	szín
361007	3× töltő USB	fehér
367886	3× töltő USB	fekete

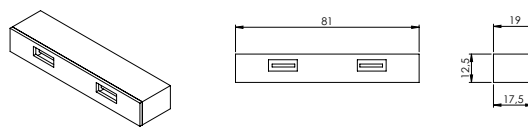
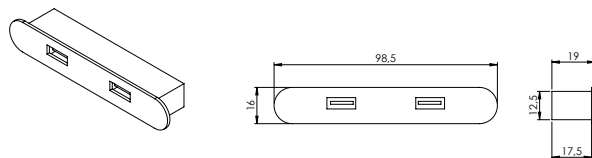
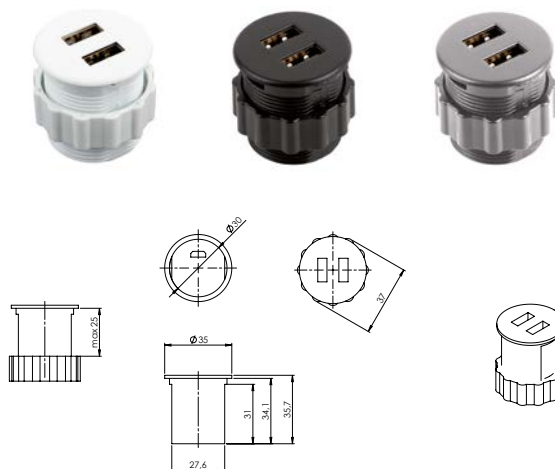
- egyszerű szerelés
- műanyag test
- tápkábel hossza 1,4 m a csomag része
- szerelő nyílások \varnothing 46 mm
- töltés 5 V, 3100 mA



N Strong USB töltő

kód	leírás	szín
401713	ovális/téglalap	fehér RAL 9016
401714		fekete RAL 9005
401715		ezüst RAL 9006
401716	kör	fehér RAL 9016
401717		fekete RAL 9005
401718		ezüst RAL 9006

- a készlet USB kábelt és hálózati adaptert tartalmaz
- kimenet 5 V/2,1A
- LED dióda jelzi a csatlakozást
- max. 25 mm anyagvastagságig
- az ovális/téglalap változat tartalmaz ovális fedelet a rászereléshez és egy téglalap alakú fedelet a beszereléshez
- szerelési nyílás:
 - \varnothing 30 mm kerek változathoz
 - 81×12,5 mm szögletes változathoz





N Qi1001V3 vezeték nélküli töltő

A vezeték nélküli töltés a modern technológia jövője.

A Qi1001 V 3 töltő felszerelhető a lap felső és alsó részéről.

Az alsó (rejtett) szereléssel lehetővé teszi a bútorok formatervezésének megőrzését, és ezzel egyidejűleg a vezeték nélküli töltéshez szükséges hely felhasználását.

A Qi1001V3 töltő rendelkezik a Qi-ID 2409 regisztrációs tanúsítvánnyal, amely megerősíti, hogy a töltő teljesítette a Qi vezeték nélküli tápegység specifikációjában meghatározott tesztek.



kód	leírás
397998	Qi1001V3 vezeték nélküli töltő

- lehetséges felső és alsó (rejtett) szerelés
- feszültség 5 V
- töltés max. 15 W

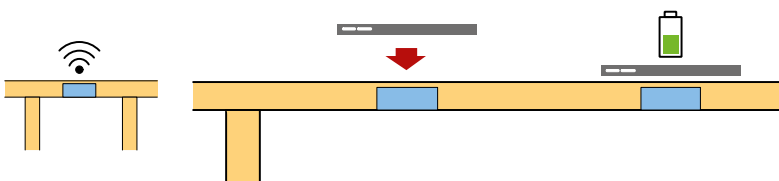
A készlet tartalmaz:

- Qi1001V3 vezeték nélküli töltő
- USB kábel
- csatlakozódugó a hálózatra



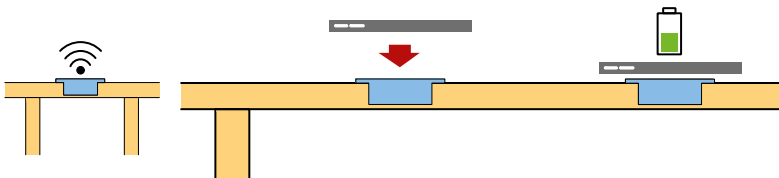
Szerelés alulról

1. marjon ki egy 80 mm átmérőjű kört
2. a töltő feletti lap maximális vastagsága 3 mm
3. a töltőről fordítással vegye le a felső tányérkát
4. a kimart körbe helyezze a töltőt, és csavarhúzóval húzza meg a rögzítőcsavarokat
5. dugja be a tápkábelt a hálózatba



Szerelés felülről

1. fúrjon egy 80 mm átmérőjű kört
2. helyezze a töltőt a nyílásba és csavarhúzóval húzza meg a rögzítőcsavarokat
3. dugja be a tápkábelt a hálózatba





VersaTurn 3.0

A rejtett konnektorok modern és dizájnos rendszere. Az érzékelő gomb megérintésével a csendes szervomotor 180°-kal elfordítja a konnektort, és készen áll a használatra. A gomb újbóli megnyomásakor lezár.

- egyedülálló dizájn
- nem csak irodákban használható
- a szervomotor csendes működése
- lézeres védelem a véletlen lezárás ellen
- egyszerű szerelés az asztal lapjába
- méretek: hossz 390 mm, szélesség 112 mm, mélység 102 mm
- szerelési méretek: 381 × 103 mm
- ilyen típusú konnektorok készleten (szabványos földelőcsappal)



leírás	fehér üveg	fekete üveg	rozsdamentes acél
2× 230 V, 2× USB, 2× RJ45, 1× HDMI	318128	318129	318130
3× 230 V, 2× USB töltés 5 V	311919	311920	311921
4× 230 V	311925	311926	311927



- egyéb változatok kérésre





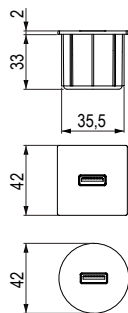


N VersaPick USB töltők

- dizájnos USB töltő
- zamak anyag
- kicsi méreteinek köszönhetően (a beépített mélység csak 33 mm) például lehetővé teszi az asztal vagy a munkalap szélére szerelést
- raktáron 4 szín és 4 forma

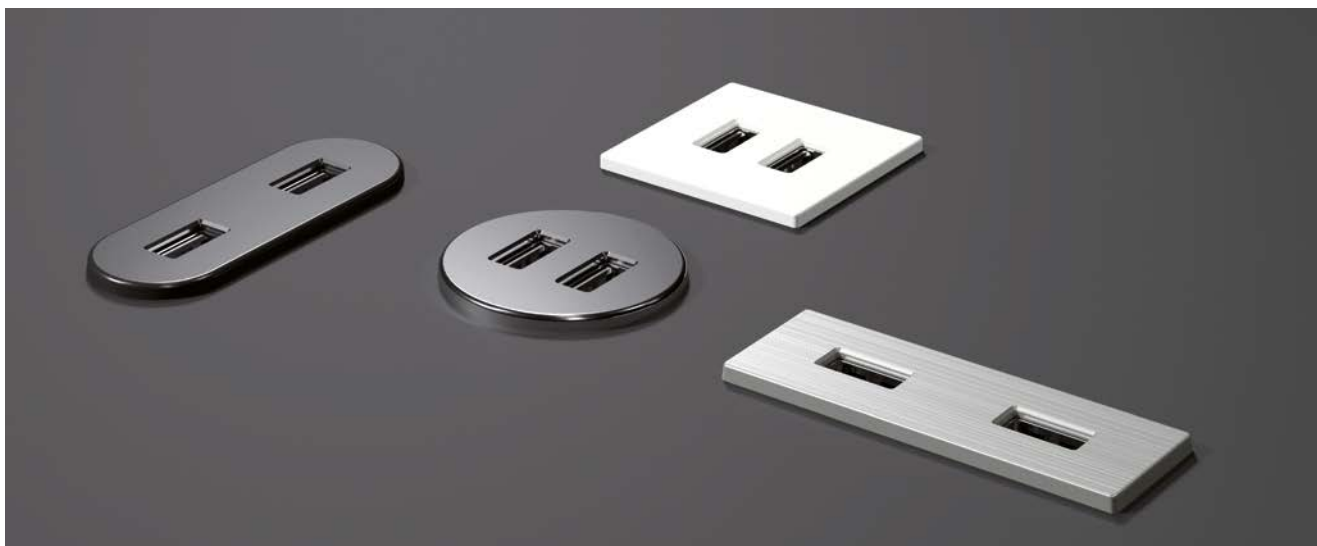
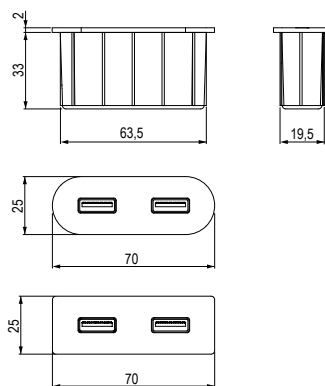
kód	szín	leírás
389601	rozsdamentes acél	négyzet
389604	fehér matt RAL 9003	
389605	matt fekete	
389606	ón	
389593	rozsdamentes acél	kör
389596	fehér matt RAL 9003	
389597	matt fekete	
389598	ón	

- szerelő nyílások \varnothing 35 mm
- kimenet összesen: 5 V, 3 A, 18 W
- A típusú kapcsolat



kód	szín	leírás
389617	rozsdamentes acél	ovális
389620	fehér matt RAL 9003	
389621	matt fekete	
389622	ón	téglalap
389609	rozsdamentes acél	
389612	fehér matt RAL 9003	
389613	matt fekete	
389614	ón	

- kimenet összesen: 5 V, 3 A, 18 W
- a típusú kapcsolat







VersaHIT

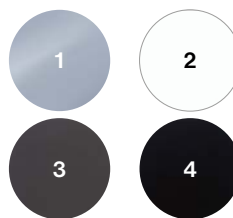
- dizájnos konnektorok konyhába, hálószobába és nappaliba
- a konnektor a fedél lenyomásával és elcsúsztatásával nyílik
- IP54 védelem
- kisméretű szerelési mélység (40 mm)
- kompakt méretek
- egyszerű és gyors szerelés
- alkalmas több konnektor egymás mellé helyezésére



VersaHit Dual

kód	leírás	szín
311937	2× 230 V	fehér RAL9003
311938		fekete
311935		ón
311931		csiszolt alumínium
311939	1× 230 V, 2× USB 5 V	csiszolt alumínium
318122	2× 230 V (Schuko)	fehér RAL9003
318123		fekete
314930		csiszolt alumínium
318121		fehér RAL9010

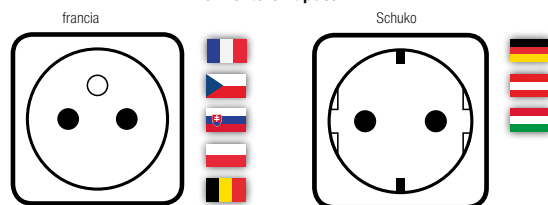
- a termék méretei: 117 × 117 × 40 mm
- szerelési nyílás: 108 × 108 mm (R max. 4 mm,
- amelynek része egy telepített 2 m-es tápkábel, villa külön mellékelt



- 1 - csiszolt alumínium
- 2 - fehér
- 3 - ón
- 4 - fekete



konnektorok típusai



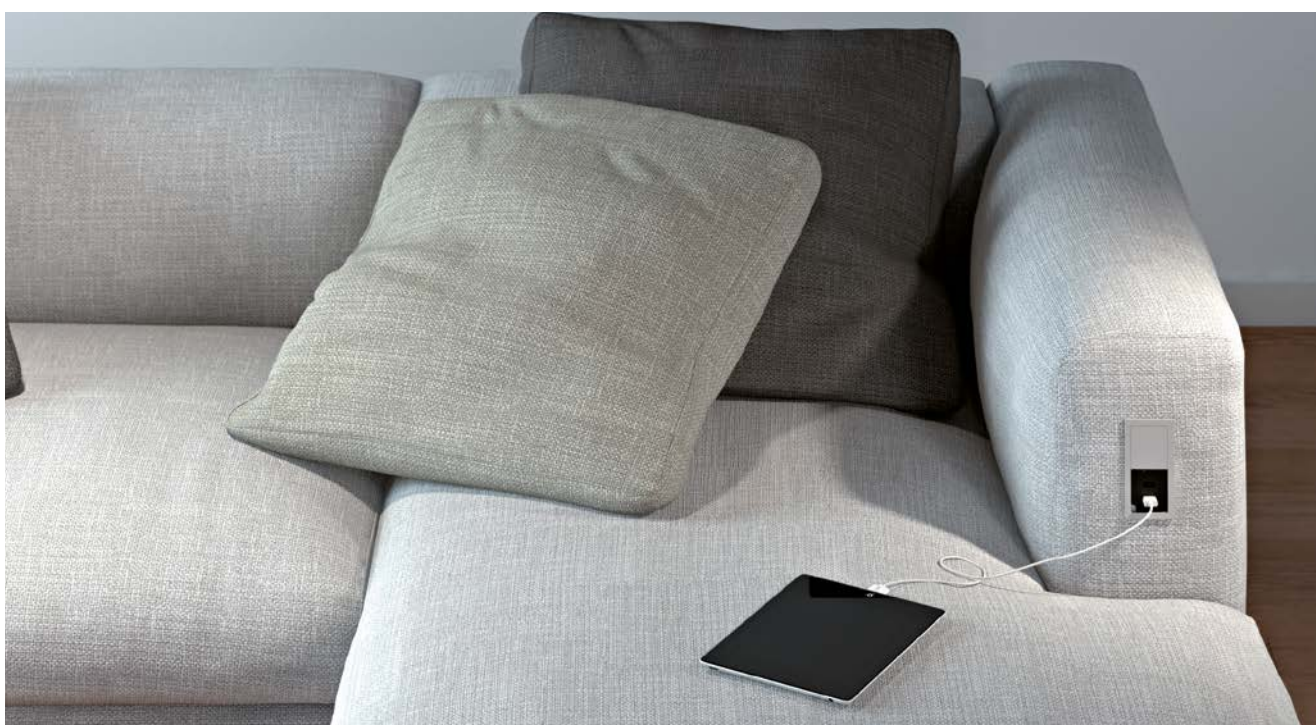


VersaHit Mono

kód	leírás	szín
311953	1× 230 V	fehér RAL9003
311954		fekete
311951		ón
311947	1× 230 V (Schuko)	csiszolt alumínium
314933		fehér RAL9003
318125		fekete
318127		csiszolt alumínium
318126		ón



- a termék méretei: 66 × 123 × 40 mm
- szerelési nyílás: 115 × 58 mm (R max. 4 mm,
- amelynek része egy telepített 2 m-es tápkábel, villa külön mellékelt





VersaCharger – vezeték nélküli töltő

- vezeték nélküli töltő Qi technológiával
- a mobiltelefonnak induktív töltési képességgel kell rendelkeznie
- nem szükséges töltőkábel
- a dizájn és a modern technológiák egyedülálló kombinációja
- csak helyezze a telefont a töltőre, és a töltés azonnal elindul
- a töltés kezdetét a hangjelzés jelzi, a töltési állapotot pedig a kék LED dióda

További jellemzők:

- egyszerű szerelés - szerelő nyílás \varnothing 80 mm
- csúszásmentes kivitel

kód	szín
311964	króm/polírozott fekete
311965	matt fehér/polírozott fehér
311963	fekete/polírozott fekete





VersaPad

- kompakt és sokoldalú megoldás széles körben való használathoz
- elhelyezhető a szokásos \varnothing 80 mm nyílásba
- felhasználható irodákban, tanteremekben, iskolai helyiségekben, de a szokványos háztartásokban is

kód	leírás	szín
229466	1× elektromos konnektor, 1× RJ45 adat, 1× USB csatlakozás	rozsdamentes acél
229467		fehér
229468		fekete

- az el. konnektorok mindig E típusúak (szabványos földelő gombbal), egyéb típusok igény szerint; adatkonnektorok cat. 6
- a szett részét képezi egy 2 m hosszú hálózati kábel is





VersaFlap

- egyszerű megoldás az elektromos hálózathoz, adatokhoz és videó interfészekhez való csatlakozáshoz az irodában
- ennek a rendszernek az előnye az összetettség és egyszerű szerelés
- az eloxált alumíniumból készült felső látható rész érdekes formatervezést kínál, amelyet modern irodákban vagy konferenciatermekben lehet használni

VersaFlap rendszer

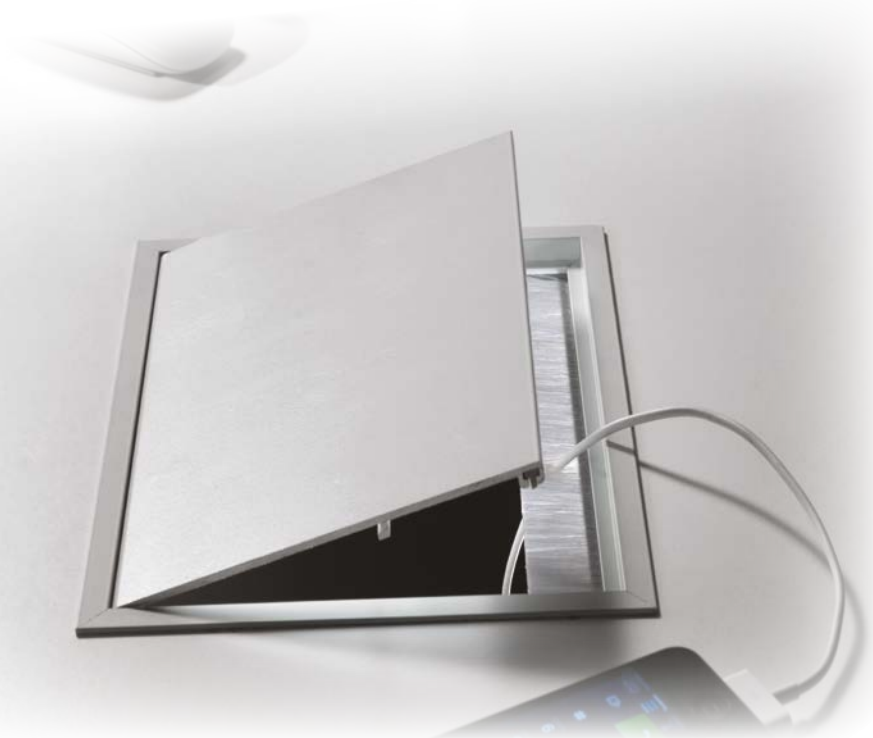
kód	külső szélesség kivezetők (mm)	leírás
190413	240 × 120	3× elektromos konnektor
190414		3× elektromos konnektor, 2× RJ45 adat
212611		2× elektromos konnektor, 2× RJ45 adat, 1× HDMI
401498		2× elektromos konnektor, 2× USB 5 V, 2× RJ45
190416	320 × 120	4× elektromos konnektor
190415		4× elektromos konnektor, 2× RJ45 adat

- minden el. konnektor E típusú (FR), egyéb típusok igény szerint, adatkonnektorok cat. 6
- a szerelési nyílás mérete a kábelkivezető külső méretéhez képest mindig 9 mm-rel kisebb
- alumínium testrendszer, nagyon jó megmunkálás
- 🔌 meg kell vásárolni egy tápkábelt

Hálózati kábel VersaFlap rendszerhez

kód	leírás
179748	hossz 2 m
179749	hossz 3 m

- a hálózati kábel nem tartozéka a VersaFlap rendszernek





VersaTek

VersaTek rendszer

kód	leírás
190410	3× elektromos konnektor
190411	3× elektromos konnektor, 2× RJ45 adat

- minden el. konnektor E típusú (FR), egyéb típusok igény szerint, adatkonnektorok cat. 6
- alumínium testrendszer, nagyon jó megmunkálás
- a csomagolás rögzítő elemeket tartalmaz, amivel a rendszert az alaphoz rögzíthetjük
- a hálózati kábel nem tartozéka a VersaTek rendszernek
- méret: 231 × 56,2 × 62,5 mm



Kábelkivezető kosárral elektromos konnektorokhoz

kód	leírás
123026	ezüst műanyag

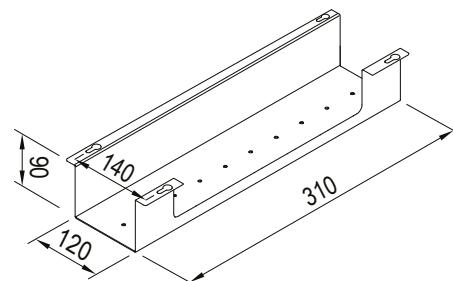
- az asztal felszíne alá rejtett VersaTek rendszer rögzítésére szolgál (a kosár fedelével zárható, része a kosár a fedéllel együtt)



Fém csatorna konnektorok részére

kód	leírás
160118	hossz 310 mm

- a VersaTek rendszer munkalap alá történő rögzítésére szolgál
- ☑ kombinálható a 11.93. oldalon leírt kábelkivezetővel
- a csomagolás részét képezik a VersaTek rendszer rögzítésére szolgáló tartozékok is



Hálózati kábel a VersaTek rendszerhez

kód	leírás
179748	hossz 2 m
179749	hossz 3 m





VersaPull

- a VersaPull rendszer praktikus és megfizethető megoldást kínál a kihúzható elektromos- és adatkonnektorokhoz
- a konnektorok alumínium teste és minőségi megmunkálása egyszerű kezelést és funkcionális megoldást nyújt

VersaPull rendszer

kód	leírás
190396	3× elektromos konnektor + 2× RJ45 adatkonnektor
180707	3× elektromos konnektor
190398	2× elektromos konnektor + 2× RJ45 adatkonnektor
188911	2× elektromos konnektor

- minden el. konnektor E típusú (FR), egyéb típusok igény szerint
- adatkonnektorok cat. 6
- a töltős hálózati kábel nem része a csomagolásnak
- ☑ a kábel megtalálható a o. 11.82
- kihúzás módja: manuálisan kell húzni, nem jön ki automatikusan
- szerelési nyílás $\varnothing 80$ mm



359878 tömítőgyűrű az IP54 vízvédelem biztosításához.



VersaLux

- elektromos konnektorok rendszere led háttérvilágítással, amely dekoratív világításként szolgál. A Versalux modul magas színvonalú technológiai fejlesztést tartalmaz, és alkalmas konyhai munkalapokba való beépítésre
- egyedi terméksorozatáról van szó a saját kategóriájába, amely lezárás után teljesíti az IP54 védelmi fokozatot
- a csomagolás részét képező távtartó gyűrűnek köszönhetően a rendszer a zárást követően mindössze 1 mm-re emelkedik a munkalap fölé



VersaLux rendszer

kód	leírás
229460	3× elektromos konnektor, 1× USB power (5 V)

- a fúrás távtartó gyűrűvel 124 mm (100 mm-es gyűrű nélkül)
- minden el. konnektor E típusú (FR), az USB-t például a mobiltelefon töltésére lehet használni
- a kihúzás módja: a gumi gomb megnyomása után 3 cm-rel emelkedik, majd kézzel kell kihúzni
- a rendszer részét képezi egy 2 m hosszú hálózati kábel (elektromos) is
- felső fedél rozsdamentes acélból





VersaElite

- a VersaElite rendszer kihúzható típusú elektromos konnektorok rendszere, amely alkalmas a konyhai munkalapokba való beépítésre
- egyedi terméksorozatáról van szó a saját kategóriájába, amely lezárás után teljesíti az IP54 védelmi fokozatot
- a csomagolás részét képező távtartó gyűrűnek köszönhetően a rendszer a zárást követően mindössze 1 mm-re emelkedik a munkalap fölé



VersaElite rendszer

kód	leírás
KZ10001	3× elektromos konnektor + 2× RJ45 adatkonnektor
KZ10003	3× elektromos konnektor
KZ10007	2× elektromos konnektor

- felső fedél rozsdamentes acélból
- az el. konnektorok mindig E típusúak (FR), egyéb típusok igény szerint, cat. 6
- a fúrás távtartó gyűrűvel 124 mm (100 mm-es gyűrű nélkül)
- a kihúzás módja: a gumi gomb megnyomása után 3 cm-rel emelkedik, majd kézzel kell kihúzni
- tápkábel hossza 1,8 m, adatkábel hossza 1,7 m





Elegáns és praktikus megoldások elektromos és adatelosztás konyhákhöz és irodákhoz

- Modulárisan tervezett rugalmas tápegységek és kommunikációs rendszerek
- A felhasználói modulok megfelelnek az egyedi követelményeknek
- Könnyű telepítés és praktikus használat
- Kiváló minőségű anyagok és kivitelezés
- Kompatibilis az összes szabványos nemzetközi aljzattal és adatcsatlakozással
- Sok nemzetközi díj a dizájnért

Dizájnért kapott díj a Twist számára:

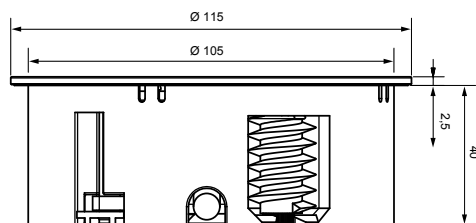




BACHMANN Twist

kód	kód BACHMANN	leírás	változat
245795	931.002	2× 230 V, rozsdamentes acél	francia földelőgombbal
374149	931.152	2× 230 V, fekete matt	
374151	931.252	2× 230 V, fehér matt	
288735	931.000	2× 230 V, rozsdamentes acél	Schuko

- nagyon alacsony beépítési mélység (kb. 40 mm)
- kompakt méretek (H × Ø: kb. 42,5 × 115 mm)
- helytakarékos
- egyszerű és gyors szerelés
- utószerelésre alkalmas



BACHMANN Elevator

kód	kód BACHMANN	leírás	változat
245796	928.007	2× 230 V	francia földelő csappal
273746	928.020	1× 230 V: USB töltő	
288736	928.002	2× 230 V	Schuko

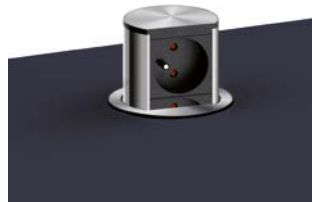
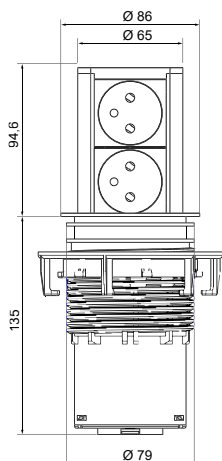
- az egység kitolása egyszerű megnyomással
- egyszerű és gyors szerelés
- utószerelésre alkalmas
- standard 80 mm-es nyílásra
- rozsdamentes acél megjelenés
- a munkalapokhoz vast. 16 – 60 mm



245796



273746



**N BACHMANN PIX**

A PIX fiókos egységek tervezési sorozatában kerek konnektorok és adatelemek találhatók, amelyek különféle alkalmazásokhoz használhatók: telepíthető irodákba, konyhákba, fürdőszobákba, előcsarnokokba stb.

A fiókos egységeket külön-külön is felhasználhatja, vagy kombinálhatja, különféle színű dekoratív gyűrűk közül választhat. Választhat egy billenő fedelet, amely megvédi a fiókot a portól és a szennyeződésektől. Kompakt méretek (Hxø: kb. 50 × 68 mm) és kis beépítési mélység (kb. 45 mm) biztosítja a könnyű felszerelést felülről vagy esetleg előlről.



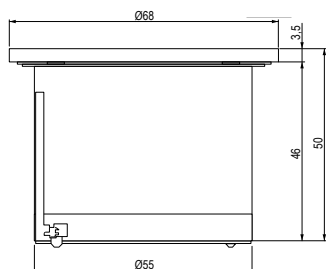
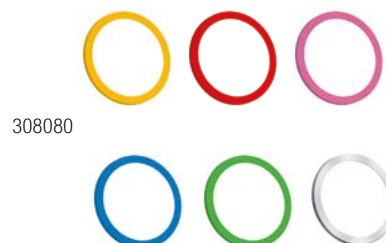
kód	kód BACHMANN	leírás
308075	926.002	PIX egység, 1× 230 V
308076	926.003	PIX egység, 1× 230 V, 2 m-es vezető kábellel
308077	926.010	felhasználói modul a zárkó felszereléséhez

- része egy fekete dekoratív gyűrű, amely hasonló a RAL 9005-höz
- zárt, fehér díszgyűrű, amely hasonló a RAL 9010-hez
- ☑ a modul 308077 fel van szerelve egy felhasználói moduldal és végzáróval, o. 11.90

📌 meg kell vásárolni egy vezető kábelt, lásd o. 11.90

**Dekoratív burkolatok és gyűrűk**

kód	kód BACHMANN	leírás
335534	926.100	forgó burkolat, rozsdamentes acél
308078	926.101	borítókészlet fekete, hasonló a RAL 9005-höz
308079	926.102	borítókészlet fehér, hasonló a RAL 9010-hez
308080	926.200	színes Pix gyűrűk készlete
335534	926.100	dekoratív rozsdamentes acélgyűrű





Casia

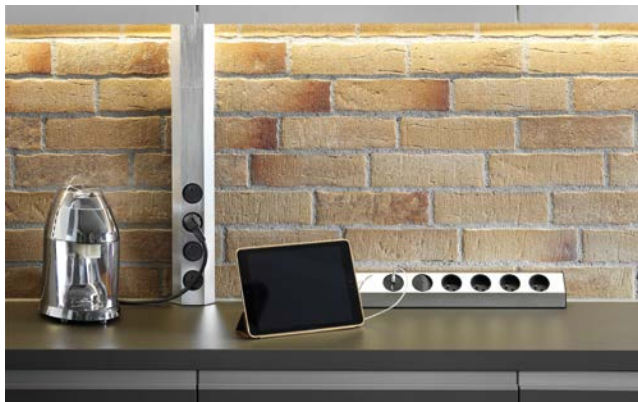
Csatlakozó aljzat profil konyhába

A Casia konnektorprofil megoldást nyújt a konyhai konnektorok könnyű eléréséhez.

Mind a sarokba, mind a konyha falára helyezhető.

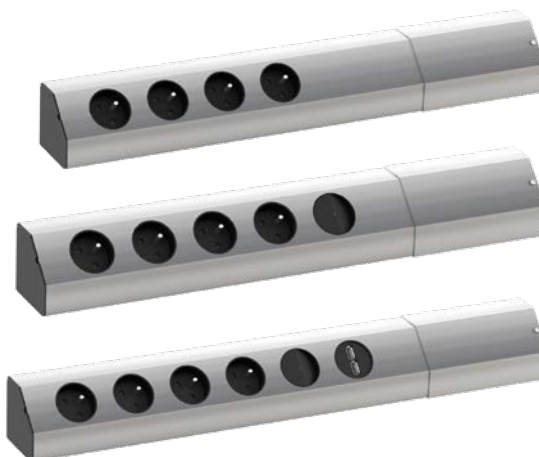
Az időtálló profil rozsdamentes acél kivitelben minden konyhában elhelyezhető.

Konnektorprofil többféle kivitelben is van (USB töltővel is).



Casia elektromos konnektorok

kód	kód BACHMANN	leírás	változat
276540	923.010	4× 230 V kapcsoló nélkül	francia földelőgombbal
276541	923.011	4× 230 V kapcsolóval	
276542	923.012	4× 230 V, USB töltő, kapcsolóval	schuko
289648	923.007	4× 230 V kapcsolóval	
289649	923.008	4× 230 V, USB töltő, kapcsolóval	



- csatlakozó aljzat profil falra/sarokba
- rozsdamentes acélból készült konnektor, konyhai változat, 2 m-es tápkábel H05 V VF 3G 1,5 mm², külön elhelyezett káb. villa
- a csomag része a fedőprofil is – fedőlapként szolgál a felső szekrény és a munkaasztal közötti telepítés esetén, hogy a teljes tér ki legyen töltve (magasságállítás 457 – 585 mm)



**N BACHMANN power FRAME**

A FRAME energiarendszer ideális megoldás irodákban és otthonokban.

A cserélhető betéteknek köszönhetően a dugaljat igényeihez igazíthatja.

Az összeszerelés nagyon egyszerű – helyezze be a keretet az előkészített nyílásba és rögzítse 4 csavarral. A keretbe csak a moduláris dugaljat illeszti be. Ezután csavarja be a felhasználói modulokat a dugalj szabad moduljaiba, amelyekbe beilleszti a betétet.

**Keretek**

kód	kód BACHMANN	leírás	szín
267358	317.000	keret 3-szoros	ezüstszürke, hasonló a RAL 9006-hoz
267472	317.006	keret 4-szeres	

- keret a fiókos egységhez
- háromszoros keret mérete: 241 × 73 mm, beépített mélység 36 mm
- négyszeres keret mérete: 284 × 73 mm, beépített mélység 36 mm
- háromszoros keret szerelési nyílása: 225 × 60 mm
- 4-szeres keret szerelési nyílása: 267,5 × 60 mm

**Fiókos egységek**

kód	kód BACHMANN	leírás
267359	916.002	3-szoros – 2× 230 V, 1× szabad modul
267473	916.047	4-szeres – 2× 230 V, 2× szabad modul

- egység elektromos csatlakozókkal és a felhasználói modulok betétekkel való felszerelésének lehetősége

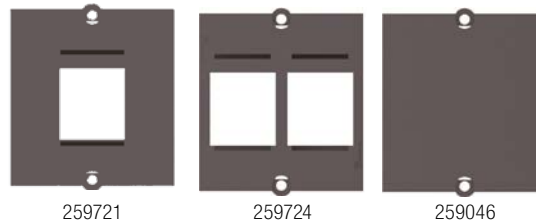




Felhasználói modulok

kód	kód BACHMANN	leírás
259721	917.001	1× keystone
259724	917.000	2× keystone
267046	917.009	dugasz

- a modult becsavarják az aljzatba, majd a betétet helyezik bele



Keystone betétek

kód	kód BACHMANN	leírás
259725	940.083	RJ45, Cat6A
343794	918.041	HDMI
267374	917.120	USB 3.0 AA csatlakozás

- a keystone igényei szerint választhatja ki



Keystone betétek felhasználói modulban

kód	kód BACHMANN	leírás
273671	917.045	1 × VGA + 1 × 3,5 mm-es Jack konnektor
335373	917.224	USB töltő USB 5 V/2A (2 kimenetet tartalmaz) ¹⁾
364557	375.107	eltérülési blokkoló GST18i

- a keystone igényei szerint választhatja ki
- ¹⁾a 335373 USB töltőt ki kell egészíteni egy GST18i eltérülési blokkolóval, kód: 364557 (BACHMANN 375.107)
- ezeket a betéteket a felhasználói modul tartalmazza



Tápkábel

kód	kód BACHMANN	leírás
267509	375.075	hossz 2 m
259727	375.003	hossz 3 m



Töltés és adatátvitel modern kivitelben...



... otthon és irodában

A Legrand 1926-ban alapított francia társaság. Több mint 180 országban működik, 70 kirendeltséggel rendelkezik és több mint 35000 alkalmazottal. A legnagyobb elektrotechnikai vállalatok közé tartozik.

A Legrand a világ vezetője a következő területeken:

- vezérlő eszközök (a világpiac 20%-a)
- kábelvezetésre szolgáló termékek (a világpiac 13%-a)

A Legrand átfogó megoldást kínál, különösen a következő területeken:

- villanyhálózati eszközök és kiegészítők, kényelmes villanyhálózat, audio és video belépőrendszerek, nagyobb lefedettségű termékek.
- kábelek vezetése és szervezése, strukturált kábelezési rendszerek, vészvilágítás
- teljesítménybiztosítás és kapcsolás, moduláris eszközök, elvezetők és szétosztók, reaktív teljesítmény kompenzáció, gyűjtősín rendszerek és NN transzformátorok
- UPS – tartalék energiaforrások





Pop Up

- egyszerű nyitási rendszer gombnyomással nyílik
- egy egyedi termék, amely tanúsítvánnyal rendelkezik tűzveszélyes anyagokba való beillesztésre

Pop Up RENDSZER (francia típusú)

kód	leírás	szín
360986	2× 230 V-os elektromos konnektor	rozsdamentes acél
360985		alumínium
360983		fényes fehér
360984		matt fekete
360990	1× 230 V-os elektromos konnektor 2× adat RJ 45	rozsdamentes acél
360989		alumínium
360991	1× elektromos konnektor 230 V 1× adat RJ 45, 1× VGA	rozsdamentes acél
360992		alumínium
360993	1× 230 V-os elektromos konnektor 1× RJ 45, 1× HDMI	rozsdamentes acél
360994		alumínium
360978	1× 230 V-os elektromos konnektor 2× USB tápegység	rozsdamentes acél
360977		alumínium
395643		fekete

N

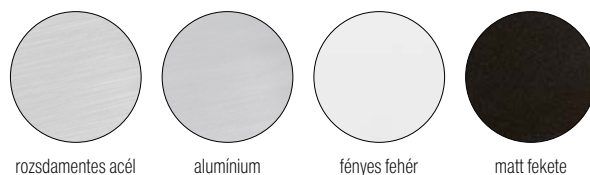
- elektromos csatlakozás – kábelhossz 2 m, befejező villa 2P + T 230 V-os
- dugaszoló aljzat csappal – standard Szlovákiában, Csehországban és Lengyelországban
- adatsatlakozás – kábel kat. 6 UTP, 3 m hosszú, RJ45 csatlakozóval (hím)
- HDMI csatlakozás – 50 mm hosszú kábel, HDMI v. 1.4 csatlakozóval (nőstény)
- VGA csatlakozás – VGA csatlakozóval (nőstény)

❗ az ilyen típusú aljzat nem alkalmas padlóra történő felszerelésre

Surface egyedülálló biztonsági elektromos konnektor:

- magasabb biztonság – nehezebb hozzáférés az áram alatt lévő kábelelvezetéshez
- tisztaság – egyszerűbb tisztítás és karbantartás
- higiénia – a műanyag alkatrészek antibakteriális műanyagból készült ezüstionokkal

Megjegyzés: csak az E típusú konnektorokra vonatkozik (francia típus földelő gombbal).



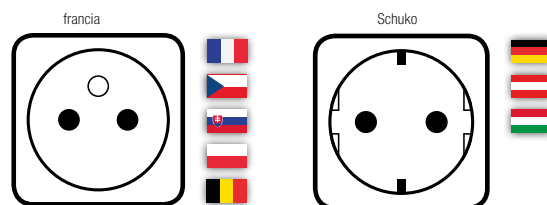
rozsdamentes acél

alumínium

fényes fehér

matt fekete

konnektorok típusai



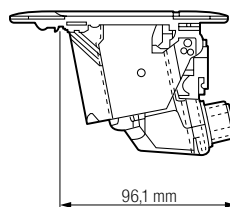
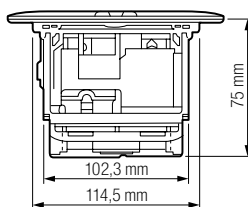
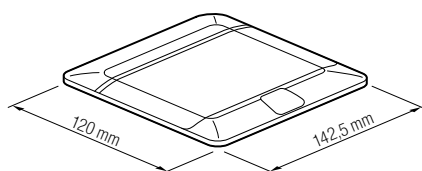
Pop Up RENDSZER (SCHUKO típus)

kód	leírás	szín
360982	2× 230 V-os elektromos konnektor Schuko	rozsdamentes acél
360981		alumínium
360987		fényes fehér
360988		matt fekete
360980	1× 230 V-os elektromos konnektor Schuko, 2× DATA RJ 45	rozsdamentes acél
360979		alumínium

Schuko dugaszoló aljzatok nincsenek földelve csap által és nem forgalmazhatóak a cseh piacon.

- elektromos csatlakozás – kábelhossz 2 m, befejező villa 2P + T 230 V-os
- adatsatlakozás – kábel kat. 6 UTP, 3 m hosszú, RJ45 csatlakozóval (hím)

❗ az ilyen típusú aljzat nem alkalmas padlóra történő felszerelésre



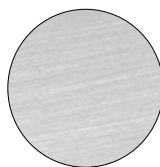


Strong kábelkivezetők

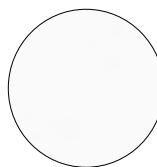
Dizájn kábelkivezető csillapítással

kód	külső szélesség (mm)	szín
353350	200 × 90	csiszolt alumínium
353351		fehér matt
353352		szálcsiszolt fekete
353353		szürkésbarna matt
353354	300 × 90	csiszolt alumínium
353355		fehér matt
353356		szálcsiszolt fekete

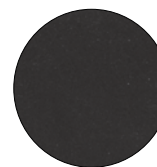
- magasság 28 mm
- dizájnös kivitel
- integrált csillapítás
- a szerelési nyílás mérete a kábelkivezető belső méretéhez képest mindig 12 mm-el kisebb
- a porfogókefét a csomag tartalmazza
- alumínium



csiszolt alumínium



fehér matt



szálcsiszolt fekete

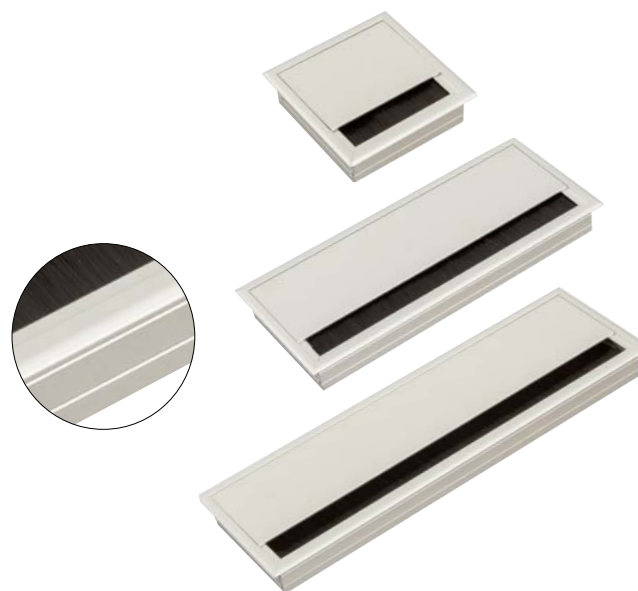


szürkésbarna matt

Alap kábelkivezetők

kód	külső szélesség (mm)	szín
353346	100 × 100	fehér matt
353347		alumínium
353344	240 × 100	fehér matt
353345		alumínium
353348	320 × 100	fehér matt
353349		alumínium

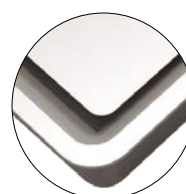
- magasság 25 mm
- az alumínium kábelkivezető alapmodellje
- a szerelési nyílás mérete a kábelkivezető belső méretéhez képest mindig 12 mm-el kisebb
- a porfogókefét a csomag tartalmazza
- alumínium



Light kábelkivezető

kód	külső szélesség (mm)	szín
229452	261 × 117	ezüst, RAL 9006
229454		fekete, RAL 9005
229453		fehér, RAL 9010

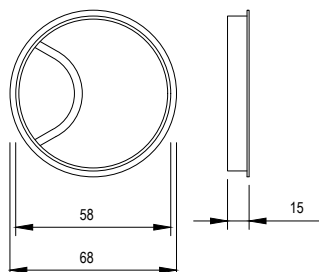
- magasság 25 mm
- a szerelési nyílás mérete 252 × 107 mm, 12 mm sugarú sarkokkal
- anyaga műanyag
- porfogó kefe nélkül




Fém kábelkivezető ø 60 mm

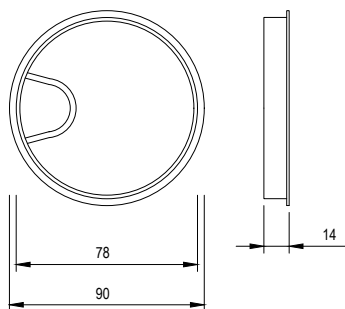
kód	leírás
11618	csiszolt acél
11619	eloxált alumínium

- ajánlott fúrás ø 60 mm


Fém kábelkivezető ø 80 mm

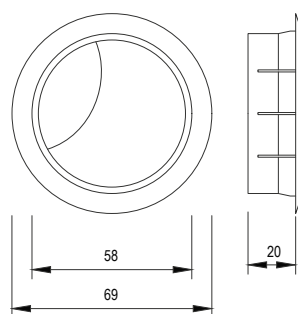
kód	leírás
11616	csiszolt acél
11617	eloxált alumínium

- ajánlott fúrás ø 60 mm


Műanyag kábelkivezető bezárható ø 60 mm

kód	leírás
11347	ezüst
84401	fehér
84404	barna
84405	fekete
84402	világos szürke
84403	bükk
130823	világos bükk
84406	cseresznye
11346	juhar
11348	éger
11390	borókafenyő
11345	dió
221903	calvados

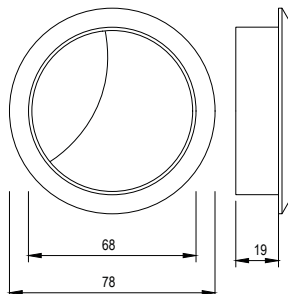
- ajánlott fúrás ø 60 mm





Műanyag kábelkivezető bezárható ø 70 mm

kód	leírás
130184	ezüst
11409	fehér
11395	barna
11394	fekete
130119	világos szürke
84508	bükk
221905	világos bükk
11662	cseresznye
84509	juhar
221904	éger
100191	borókafenyő
221906	dió
130118	calvados



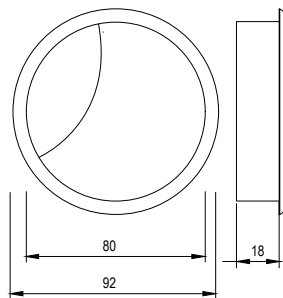
- ajánlott fúrás ø 70 mm



Műanyag kábelkivezető ø 80 mm

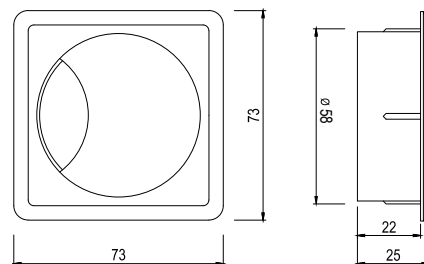
kód	leírás
252736	ezüst

- ajánlott fúrás ø 80 mm



Műanyag kábelkivezető bezárható ø 60 mm

kód	leírás
130183	ezüst
130120	fehér
130125	barna
130124	fekete
221910	világos szürke
130123	bükk
221909	világos bükk
221911	cseresznye
130122	nyír
130127	éger
130121	borókafenyő
221908	dió
130128	calvados



- ajánlott fúrás ø 60 mm





Függőleges kábel vezetés

kód	szín	hossz (mm)
132293	alumínium	790
132294	antracit	790
353378	alumínium	1400

- a hossz szükség szerint alakítható
- az alsó részt a nagy súlynak köszönhetően nem kell rögzíteni



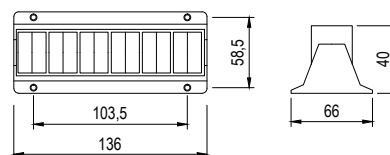
Kábelbilincsek

kód	leírás
403109	egyoldalú
403111	kétoldalú



Kábelbilincs rácsúsztatható

kód	leírás
123032	ezüst





Írószertartó fiók konténerhez

- systema Top 2000
- hasznos szélesség 392 mm
- méretek:
 - szélesség 375 mm
 - mélység 393 mm
 - magasság 28 mm

kód	Hettich kód
103760	1079061

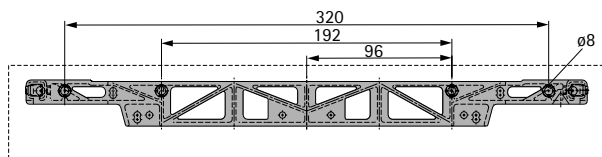
- rejtett sínekre történő szereléshez
- fekete műanyag



Front rögzítő elem

kód	Hettich kód
103742	1041577

- írószertartó fiókhöz
- hasznos szélesség 392 mm



Quadro 12 sín

kód	Hettich kód
106622	74862

- írószertartó fiókhöz
- részleges kihúzású sín
- a fiók front gyors felszerelése, funkcionális záródás
- teherbírás 12 kg
- front magassága max. 1 HE (64 mm)
- horganyzott acél

