

13



alumínium program



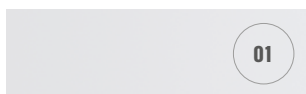
Alumínium keretek	13.3 – 13.11
Konyhai üveg hátfalak	13.12
Make Me falı rendszerek	13.13 – 13.14
QB it polcrendszer	13.15
Vertiko falı rendszer	13.17 – 13.18



Alumínium keretek

- az alumínium keretek az ügyfelek igényeihez igazodnak – standard kínálatunk keretek pántokkal, keretek AVENTOS vasalatokhoz, tolókeretek (beleértve a vasalatokat is)
- alumínium kereteket üveggel is szállítunk, igény szerint összeszerelve a vasalatok kífűrt vagy kimart nyílásaival
- természetesen lehetőség van a fogantyúk nyílásainak kifűrására a vevő kívánsága szerint
- a profilban lévő nyílások átmérője 4,9 mm, üvegen 7 mm, továbbá minden nyílás egy távtartó műanyag elemmel van ellátva az üvegtörés elkerülése érdekében
- az árkalkulációhoz és a rendeléshez mindig az űrlap aktuális verzióját használja, amely megtalálható a www.demos-trade.com weboldalunkon
- az üveg vastagsága 4 mm
- vízszintes és függőleges válaszfalak beillesztésének lehetősége a keretekbe (a válaszfalak BRW vagy Vivaro profilokból készülnek)

Keretszínek áttekintése



eloxált alumínium



fehér fényes RAL9003



rozsdamentes acél világos



antracit



fekete matt



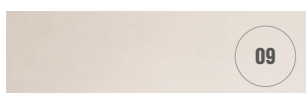
sötét rozsdamentes acél



csiszolt alumínium



csiszolt fekete



pezsgó



barna



fekete fényes



arany

Betétek áttekintése

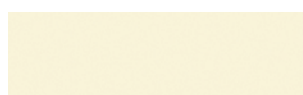
Lacobel paletta – fényes üveg RAL színben festett



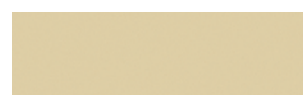
RAL 0337



RAL 0627



RAL 1013



RAL 1015



RAL 1236



RAL 1586



RAL 7035



RAL 9003



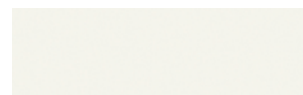
RAL 9005



RAL 9006



RAL 9007



RAL 9010

Minták

313913	üvegminták alumínium keretekhez
313912	alumínium keretek profiljainak mintái
374152	alumínium keretek és üvegek mintái
402860	disign Cordia táska



402860



Matelac paletta – festett matt üveg



tükör bronz



tükör ezüst



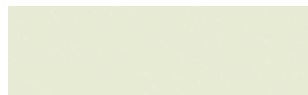
tükör grafit



fehér pure (RAL 9003)



fekete classic (RAL 9005)



fehér soft (RAL 9010)

Dekoratív üveg



átlátszó üveg



lakomat



homok



satinato



satinato grafit



satinato bronze



antisol grafit



stopsol bronze



antisol bronze



venus VG 10



screen



krizet



master point



master carre



master lens



master shine



master ray



master ligne



tükör



ALUMÍNIUM PROGRAM

alu keretek

Rendelési
nyomtatvány



Rendeljen könnyen,
gyorsan és az
elképzelése szerint



A megrendelőlap megtalálható a <https://www.demos-trade.hu/specialis-megrendelesek/> oldalon

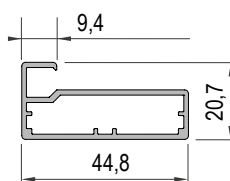




Modena

01	05	06	08
eloxált alumínium	fekete matt	sötét rozsdamentes acél	fekete rozsdamentes acél

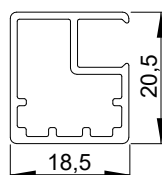
- tömeg: 0,5 kg/m
- a keret üvegbetéje 6 mm-rel kisebb, mint a külső keretméret
- ☑ az összekötő elem elhelyezésének rajzát megtalálja az o. 13.9



BRW

01	02	03	04	05	06
eloxált alumínium	fehér fényes RAL9003	világos rozsdamentes acél	antracit	fekete matt	sötét rozsdamentes acél
07	08	09	10	12	
csiszolt alumínium	fekete rozsdamentes acél	pezsgő	barna	arany	

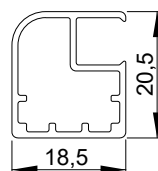
- tömeg: 0,27 kg/m
- a keret üvegbetéje 24 mm-rel kisebb, mint a külső keretméret



Ravena

01
eloxált alumínium

- tömeg: 0,27 kg/m
- a keret üvegbetéje 24 mm-rel kisebb, mint a külső keretméret

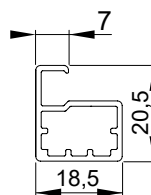
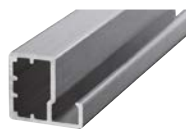




Verona

01	03	05	06	07
eloxált alumínium	rozsdamentes acél világítótestek	fekete matt	sötét rozsdamentes acél	csiszolt alumínium
09	10	11	12	
pezsgő	barna	fekete fényes	arany	

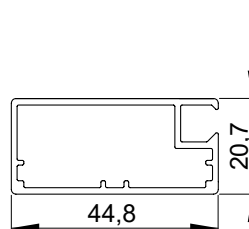
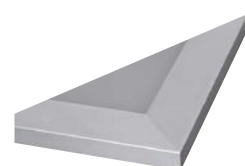
- tömeg: 0,24 kg/m
- a keret üvegbetéte 5 mm-rel kisebb, mint a külső keretméret
- ☑ az összekötő elem elhelyezésének rajzát megtalálja az o. 13.9



Vivaro

01	05	06	12
eloxált alumínium	fekete matt	sötét rozsdamentes acél	arany

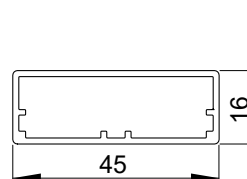
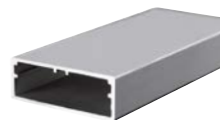
- tömeg: 0,53 kg/m
- a keret üvegbetéte 76 mm-rel kisebb, mint a külső keretméret



Imola

01	05
eloxált alumínium	fekete matt

- tömeg: 0,42 kg/m
- az összekötő elem elhelyezésének rajzát megtalálja az o. 13.9
- ⚠ nem alkalmas átlátszó üvegre (látható lenne a ragasztás)





Pisa

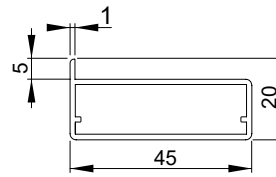
01

05

 eloxált
aluminium

 fekete
matt

- tömeg: 0,44 kg/m
- a keret üvegbetéte 3 mm-rel kisebb, mint a külső keretméret
- ❗ nem alkalmas átlátszó üvegre (látható lenne a ragasztás)



Corleone

01

05

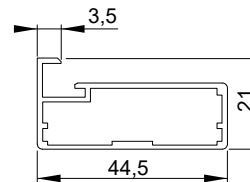
09

 eloxált
aluminium

 fekete
matt

pezsgő

- tömeg: 0,50 kg/m
- a keret üvegbetéte 4 mm-rel kisebb, mint a külső keretméret
- ❗ maximális ajánlott keretméret 1500 × 600 mm
- ❗ az összekötő elem elhelyezésének rajzát megtalálja az o. 13.9



Tropea

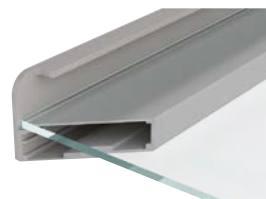
01

05

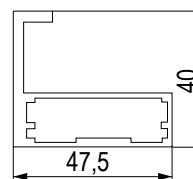
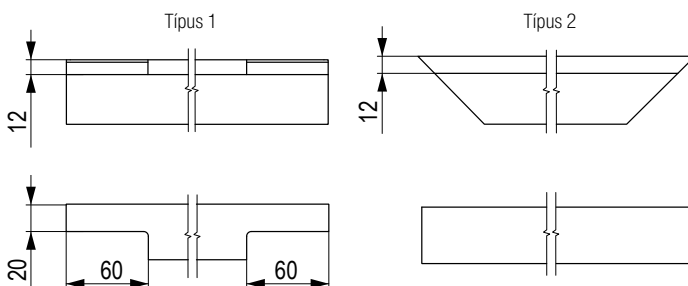
 eloxált
aluminium

 fekete
matt

- Corleone profillal használatos
- fogantyúk kétféle marása
- maximális szélesség 730 mm
- ❗ ez a profil kérésre készült, nem szerepel az online megrendelőlapon



Opciók a Tropea profilfogantyú marásának típusához





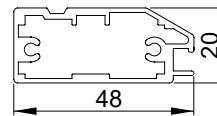
Siena

01

05

eloxált
aluminiumfekete
matt

- tömeg: 0,72 kg/m
- a keret üvegbetétje 87 mm-rel kisebb, mint a külső keretméret



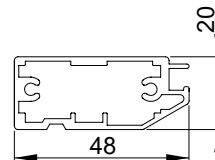
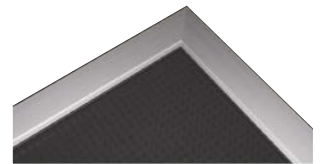
Palio

01

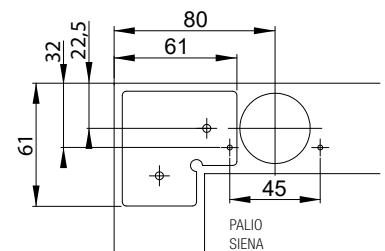
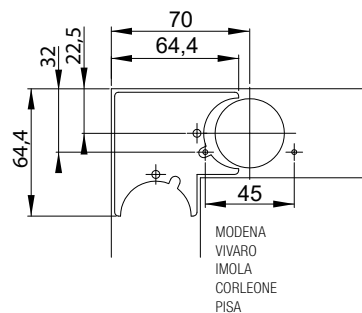
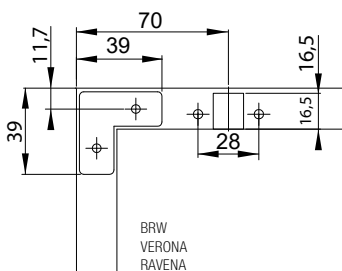
05

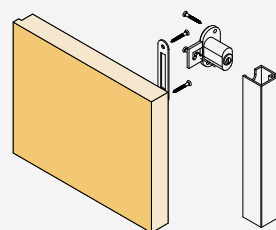
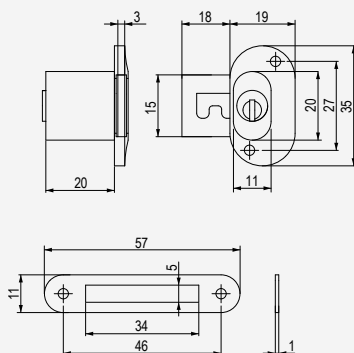
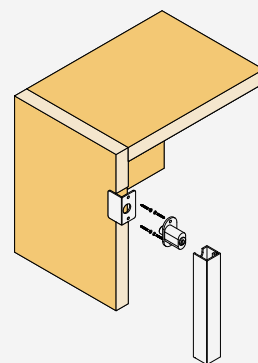
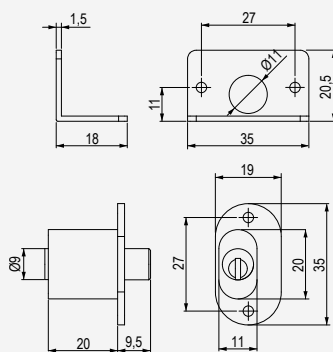
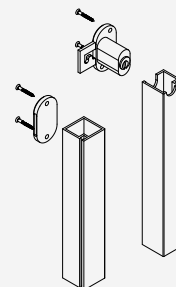
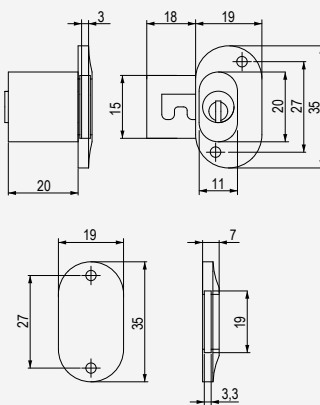
eloxált
aluminiumfekete
matt

- tömeg: 0,72 kg/m
- a keret üvegbetétje 87 mm-rel kisebb, mint a külső keretméret



Az összekötő elemek elhelyezésének rajza

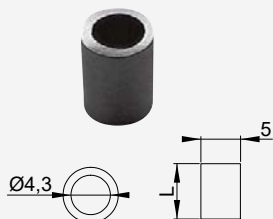



KIEGÉSZÍTŐK
Zár keskeny kerethez – ráütődő ajtó
236413 1 szárnyhoz

Zár keskeny kerethez – közézáródó ajtó
236415 1 szárnyhoz

Zár keskeny kerethez – ráütődő ajtó
236414 2 szárnyhoz


⚠ A zárak nem alkalmazhatók Verona, Modena, Pisa, Imola, Corelone és Ravenna profilokra.

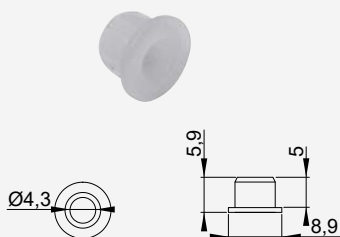


KIEGÉSZÍTŐK



Kábelkivezető keret nélkül

144516	fém, magasság 5,6 mm
191970	fém, magasság 7 mm



Kábelkivezető takarókerettel

C0315	műanyag
--------------	---------



Csavarok kerethez

92598T	M4 × 8 mm-es csavar keskeny kerethez
13681	csavar széles kerethez, acél
384350	csavar széles kerethez, rozsdamentes acél



Ráütődő pántok keskeny alu kerethez

kód	gyártó	mozgás
350863	Strong	csillapítással
350864	Strong	rugó nélkül
118033	Blum	csillapítással
12106	Blum	rugóval
12109	Blum	rugó nélkül
300279	Hettich	csillapítással
300282	Hettich	csillapítás nélkül
300285	Hettich	rugó nélkül

 A pántok egyéb változatait és típusait lásd az 1. fejezetben



Konyhai üveg hátfalak

- üvegburkolat különböző színkivitelben
- egyszerűen falra rögzíthető közvetlenül a főzőlap mögött
- felhelyezés mellékelt kétoldalas ragasztószalaggal
- az üveg vastagsága 5 mm
- edzett üveg



Konyhai üveg hátfalak

Fekete (RAL 9005)

kód	szélesség × magasság (mm)
356145	500 × 600
356146	500 × 800
356147	600 × 700
356148	900 × 700



Fehér (RAL 9003)

kód	szélesség × magasság (mm)
356149	500 × 600
356150	500 × 800
356151	600 × 700
356152	900 × 700



Átlátszó üveg + inox profilok

kód	szélesség × magasság (mm)
402566	500 × 600
402567	500 × 800
356153	600 × 700
356154	900 × 700



Csiszolt alumínium hatású

kód	szélesség × magasság (mm)
356155	500 × 600
356156	500 × 800
356157	600 × 700
356158	900 × 700





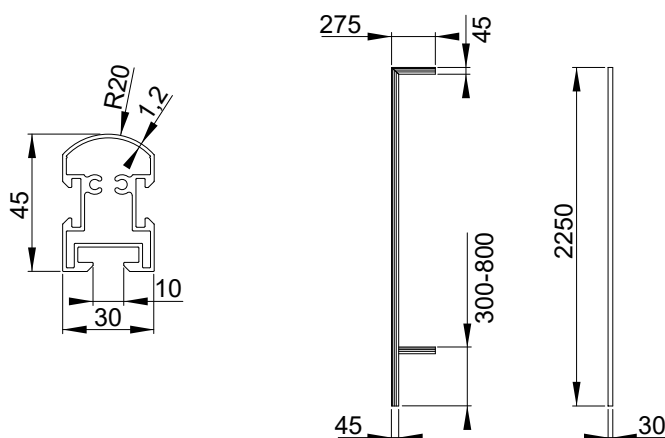
MAKE ME rendszer

- A Make Me egy variálható alumínium falı rendszer, amelyet a modern belsı terek és gardróbok számára terveztek
- tárhelyek dizájnos és izgalmas megoldásai, egyszerű szerelés és könnyü összeszereléssel
- az egyes komponensek a lábák rögzítéséhez szükséges vasalatokkal vannak csomagolva



Alumínium láb

kód	felület	hossz (mm)
CP0001	alumínium	2 250
N 402495	fekete matt	2 250



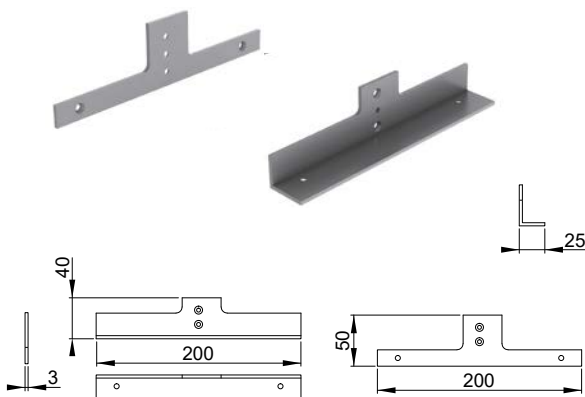


Szekrénytartó

kód	felület
CP0004	alumínium
402494	fekete matt

N

- a szett tartalmaz: két egyenes felső rögzítő elemet, két darab alsó rögzítő elemet L profilhoz, és vasalatot a lábhoz rögzítéshez
- komplett szett egy szekrényhez

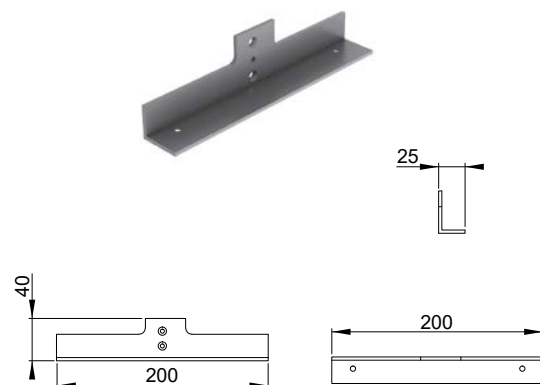


Polctartó egyenes

kód	felület
CP0005	alumínium
402493	fekete matt

N

- a készlet két polctartót tartalmaz
- teljes készlet az egyik polc lábához való rögzítéséhez

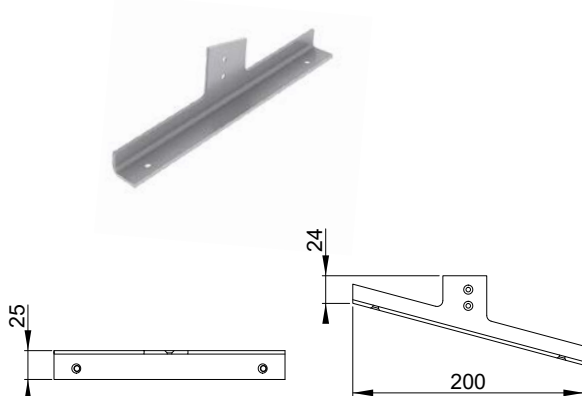


Cipőpolc tartó

kód	felület
146982	alumínium
402492	fekete matt

N

- a készlet két polctartót tartalmaz
- teljes készlet az egyik polc lábához való rögzítéséhez

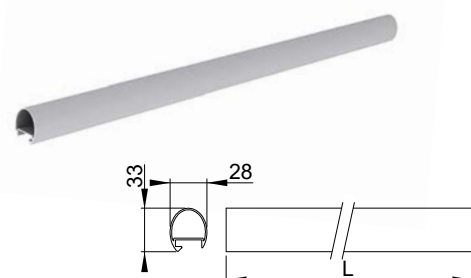


Ruharúd

kód	felület	L hossz (mm)
146988	alumínium	600
402496	fekete matt	600
134771	alumínium	800
402497	fekete matt	800
146989	alumínium	900
402498	fekete matt	900

N

- a készlet tartalmazza a lábához való rögzítést is



QB it
rendszer

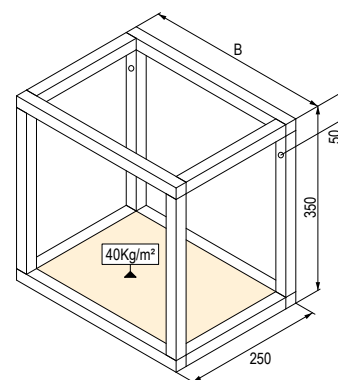
- polc profilokból
- szekrények helyett használatos
- profil méret 20 × 20 mm
- **fekete matt** (kérésre más színek – eloxált alumínium, barna, rozsdamentes acél imitáció, vagy a RAL szerinti festés)
- önálló és felfüggesztett szerkezet összeszerelésének lehetősége
- a rögzítő nyílások típusának kiválasztása – bajonett vagy kerek nyílások



Polcszerkezet

kód	szélesség B (mm)	magasság (mm)	mélység (mm)
357804	400	350	250
357807	600		
357809	800		

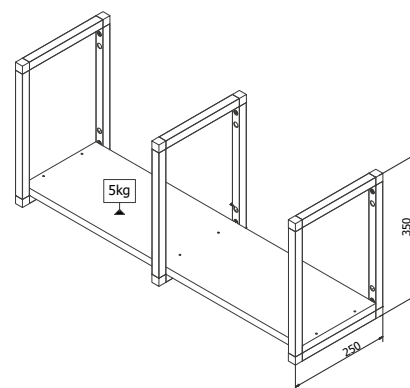
- a teljes polc-szerelvény egyéb méretei az egyedi igényeknek megfelelően megadhatók
- az alsó polc anyagvastagsága = 18 mm

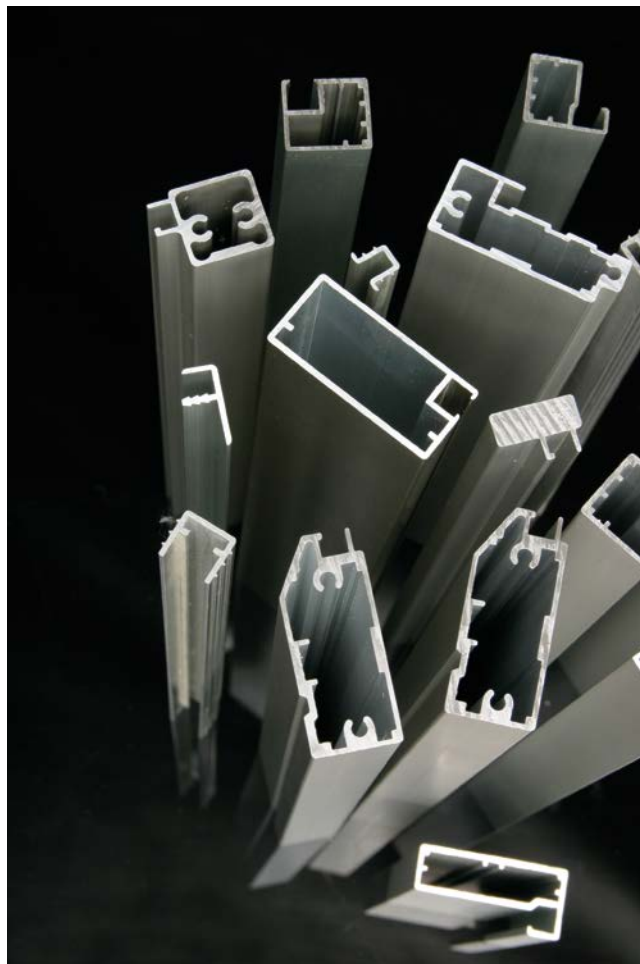


Polchoz való keret

kód	magasság (mm)	mélység (mm)
357959	350	250

- bármilyen magasságú és méretű polcra történő nyílások készítésének lehetősége







Vertiko rendszer

- függőleges profilok, polctartók és szekrények fal rendszerre



Falprofil 2650 mm

kód	anyag
309016	alumínium

- a profil része a vezérlő lemez és csavar is



Műanyag klip

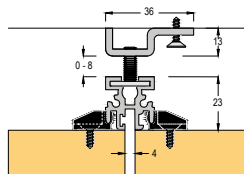
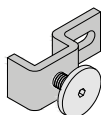
kód	anyag
309018	műanyag



Fali rögzítő elem

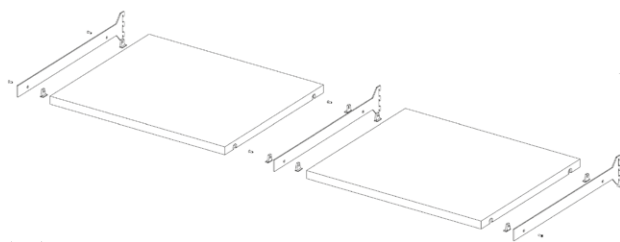
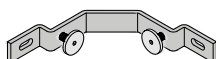
kód	anyag
309017	fém

- 1 db használata ajánlott 0,5 m falprofilra



A profil sarokcsatlakozója

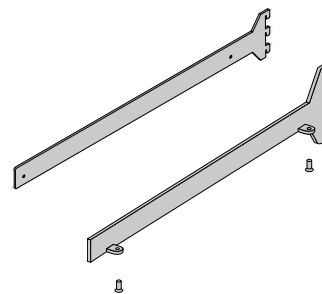
kód	anyag
309019	fém



Polctartó

	kód	szín	hossz (mm)	polc rögzítés	polc vastagsága (mm)
	359335	szürke	300	oldalsó	18
N	402852	sötétbarna	400	oldalsó	25 - 36
N	402853	sötétbarna	500	oldalsó	25 - 36
N	402854	sötétbarna	500	bal alsó	max. 25
N	402855	sötétbarna	500	jobb alsó	max. 25
N	402856	sötétbarna	500	alsó középső	max. 25

- az oldalsó rögzítéssel rendelkező polctartókat polctámaszokkal szükséges kiegészíteni

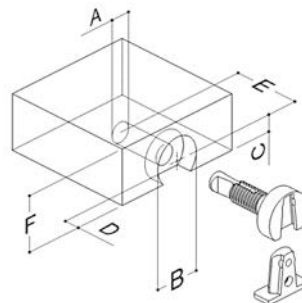
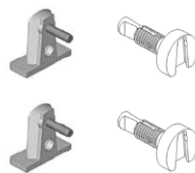




Polctartók

kód	használat
408376	oldalsó polc rögzítése ¹⁾
408377	folyamatos polc rögzítés ²⁾

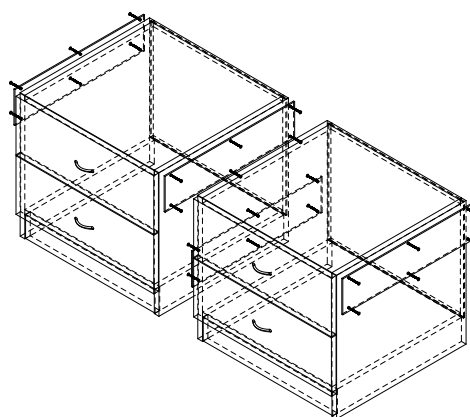
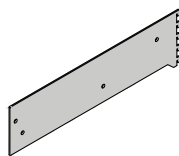
- ¹⁾ használjon két oldalsó polctartót egy polchoz
²⁾ teljes készlet két polc folyamatos rögzítéséhez



A	ø 9
B	ø 21
C	7,5
D	7
E	31
F	25

Szekrénytartó

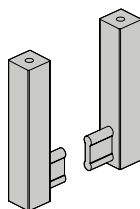
kód	szín	hossz (mm)
359336	szürke	450
402857	sötétbarna	500



Ruharúd tartó

kód	szín
392004	szürke
402858	sötétbarna

- egy M5 csavarral rögzítse a tartót a polcra



Ruharúd

kód	szín	hossz (mm)
392005	szürke	900
402859	sötétbarna	900

