

# 15



# kilincsek, ajtóvasalatok, asztalok és ágyak



Rejtett pántok falc nélküli ajtókhöz	15.3 – 15.10
Ajtópántok félhornyos ajtókhöz	15.11 – 15.12
Hobes záarak	15.13 – 15.16
Kilincsek	15.17 – 15.22
Magyarázatok	15.17
Tolóajtó fogantyúk	15.24
Szellőzőrácsok	15.25 – 15.26
Kör alakú szellőzőrácsok	15.27
Profilok munkalapra	15.28
Emelők és ágyvasalatok	15.29 – 15.34
WC kabin vasalatok	15.35 – 15.36
<b>Hettich</b>	
Ágyvasalat	15.37 – 15.40
Vasalatok bútorgyártáshoz	15.41 – 15.42



## K2460 rejtett pánt közepesen nehéz falc nélküli ajtókhöz

kód	megnevezés
<b>401655</b>	K2460 pánt szatén króm
<b>402478</b>	K2460 pánt szatén nikkell
<b>255978</b>	Fém/acél ajtótkhoz pántadapter <sup>1)</sup>
<b>255979</b>	pátrögztítő lemez ajtótkhoz <sup>1)</sup>
<b>256292</b>	pátrögztítő lemez ajtótkhoz <sup>1)</sup>
<b>256293</b>	pátrögztítő lemez ajtótkhoz + csavar + tá <sup>1)</sup>

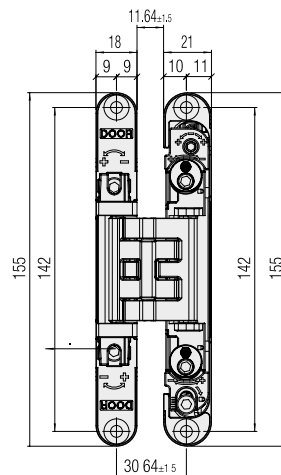
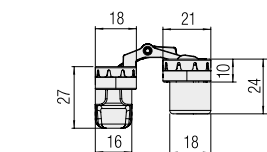
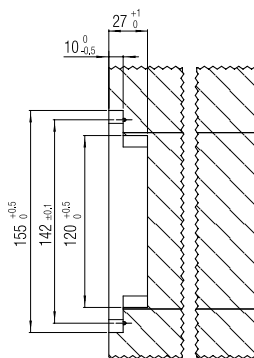
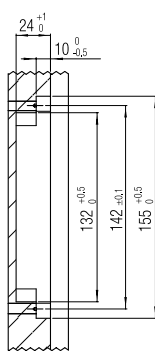
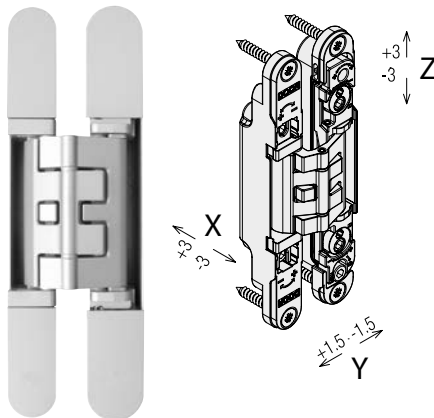
<sup>1)</sup>Tartozékok 15.9 o. 15.9

### A pánt előnyei:

felhasználóbarát, kényelmes 3 irányú beállítási lehetőség, a pánt szerelési nyílásai megegyeznek a piacon leggyakrabban használt pántokkal, elegáns dizájn

### A pánt technikai leírása:

- ajtó minimális vastagsága: 25 mm
- teherbírás 2 pánt esetén: 60 kg
- 3 pánt esetén: 52 kg
- ajtóméret: 600/900 × 2 100 mm
- 3 irányú állítási lehetőség:
  - magasság (Z): ±3 mm
  - jobbra/balra (X): ±3 mm
  - előre/hátra (Y): ±1,5 mm



ajtórész

ajtótókrész

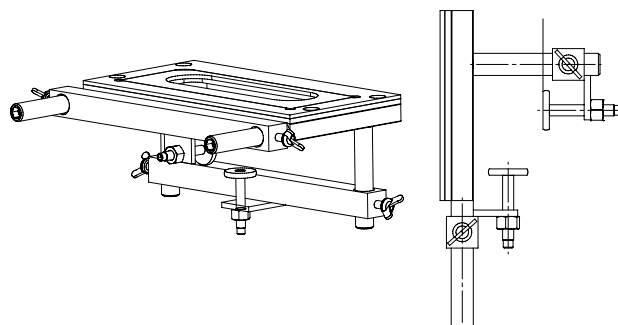
### Sablonok

#### Szerelési sablon a Kubica pántokhoz

A sablon tartalmaz:  
univerzális keretbetétet  
a pánt típusa szerint

A szerelési sablon lehetővé teszi a rejtett pánt szerelési nyílásainak pontos kimarását.

kód	megnevezés
<b>256045</b>	univerzális keret marószablonhoz
<b>256046</b>	sablonbetét maráshoz- K2460 típusú pántokhoz





## K5080 rejtett pánt nehéz falc nélküli ajtókhöz

kód	megnevezés
<b>255980</b>	K5080 pánt szatén króm
<b>255981</b>	K5080 pánt szatén nikkell
<b>255982</b>	sablon – betét K2460 pánthoz <sup>1)</sup>
<b>255983</b>	pátrögzítő lemez ajtótkhoz <sup>1)</sup>

<sup>1)</sup> Tartozékok o. 15.9

Csavarozható pántfedél

### A pánt előnyei:

felhasználóbarát, kényelmes 3 irányú beállítási lehetőség, a pánt szerelési nyílásai megegyeznek a piacon leggyakrabban használt pántokkal, elegáns dizájn

### A pánt technikai leírása:

ajtó minimális vastagsága: 40 mm

teherbírás 2 pánt esetén: 80 kg

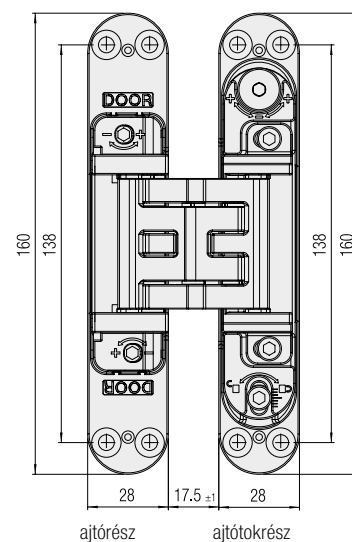
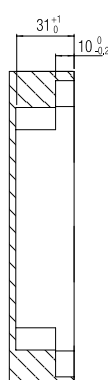
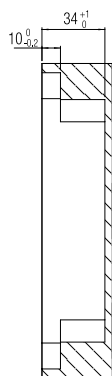
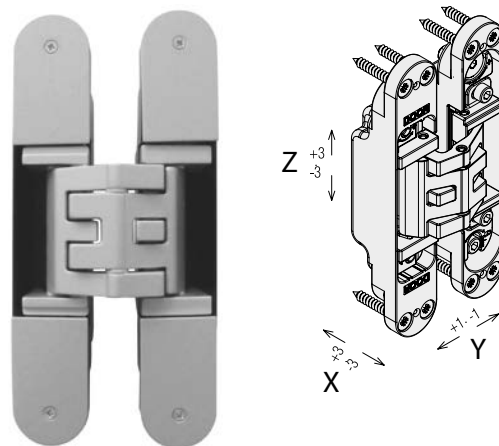
ajtóméret: 600/900 × 2 100 mm

3 irányú állítási lehetőség:

magasság (Z): ±3 mm

jobbra/balra (X): ±3 mm

előre/hátra (Y): ±1 mm



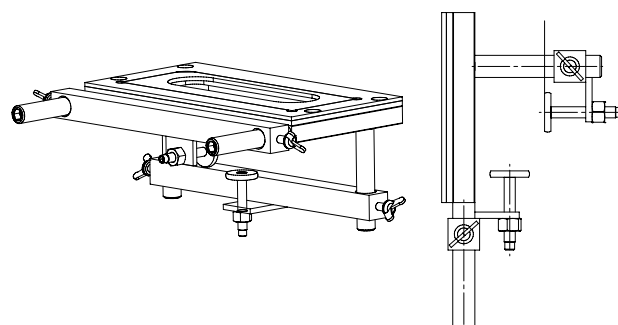
### Sablonok

#### Szerelési sablon a Kubica pántokhoz

A sablon tartalmaz:  
univerzális keretbetétet  
a pánt típusa szerint

A szerelési sablon lehetővé teszi a rejtett pánt szerelési nyílásainak pontos kimarását.

kód	megnevezés
<b>256045</b>	univerzális keret marósablonhoz
<b>256047</b>	sablonbetét maráshoz- K5080 típusú pánthoz





## K6200 rejtett pánt falc nélküli ajtókhöz

kód	megnevezés
<b>255984</b>	K6200 pánt szatén króm
<b>255985</b>	K6200 pánt szatén nikkelt
<b>255986</b>	pátrögző lemez ajtókhöz <sup>1)</sup>

<sup>1)</sup> Tartozékok o. 15.9

### A pánt előnyei:

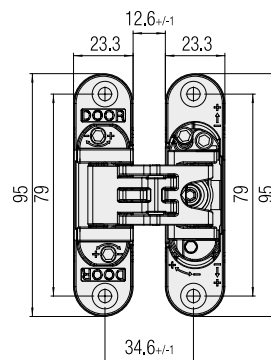
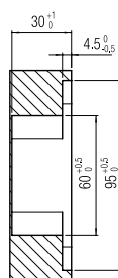
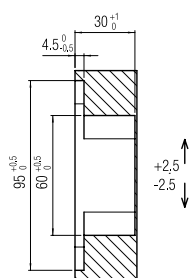
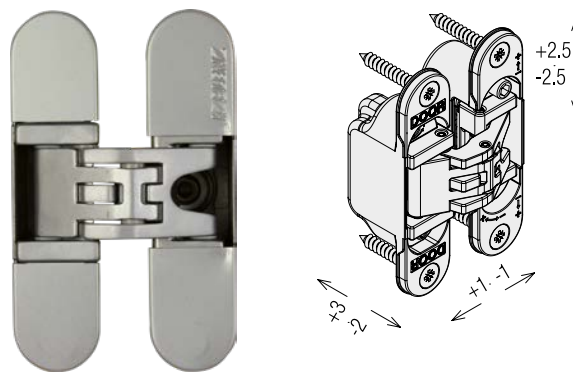
felhasználóbarát, kényelmes 3 irányú állítási lehetőség  
tűzálló kivitel  
dizájn

### A pánt technikai leírása:

ajtó minimális vastagsága:	32 mm	
teherbírás 2 pánt esetén:	45 kg	ajtómagasság 2 100 mm-ig
teherbírás 3 pánt esetén:	60 kg	ajtómagasság 2 100 mm-ig
teherbírás 4 pánt esetén:	60 kg	ajtómagasság 2100 mm felett

3 irányú állítási lehetőség:

magasság (Z):	±2,5 mm
jobbra/balra (X):	±3 mm/ ±2 mm
előre/hátra (Y):	±1 mm



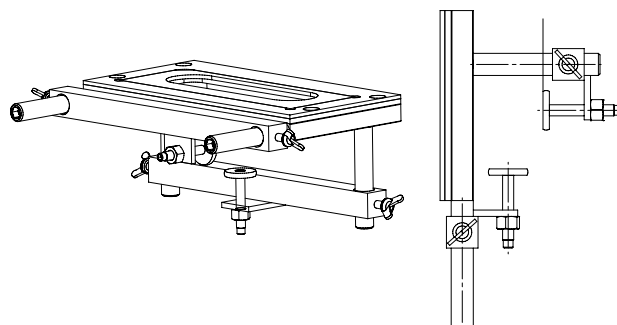
### Sablonok

#### Szerelési sablon a Kubica pántokhoz

A sablon tartalmaz:  
univerzális keretbetétet  
a pánt típusa szerint

A szerelési sablon lehetővé teszi a rejtett pánt szerelési nyílásainak pontos kimarását.

kód	megnevezés
<b>256045</b>	univerzális keret marósablonhoz
<b>256048</b>	sablonbetét maráshoz- K6200 típusú pánthoz





## K6400 rejtett pánt falc nélküli ajtókhöz

kód	megnevezés
<b>267620</b>	K6400 pánt szatén króm
<b>267703</b>	K6400 pánt szatén nikkelt

### A pánt előnyei:

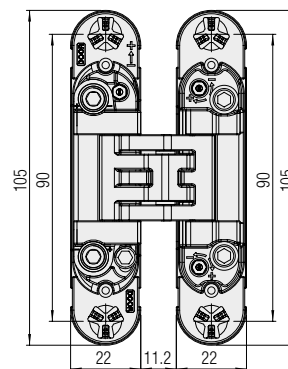
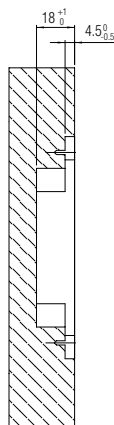
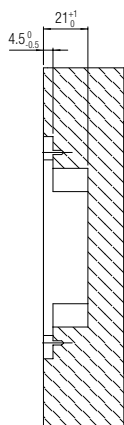
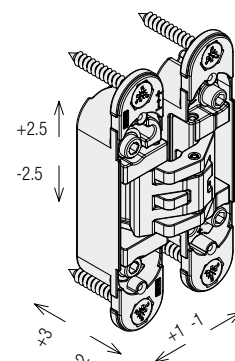
felhasználóbarát, kényelmes 3 irányú állítási lehetőség dizájn

### A pánt technikai leírása:

ajtó minimális vastagsága:	30 mm	
teherbírás 2 pánt esetén:	30 kg	ajtómagasság 2 100 mm-ig
teherbírás 3 pánt esetén:	45 kg	ajtómagasság 2 100 mm-ig

### 3 irányú állítási lehetőség:

magasság (Z):	$\pm 2,5$ mm
jobbra/balra (X):	+3 mm/-2 mm
előre/hátra (Y):	$\pm 1$ mm



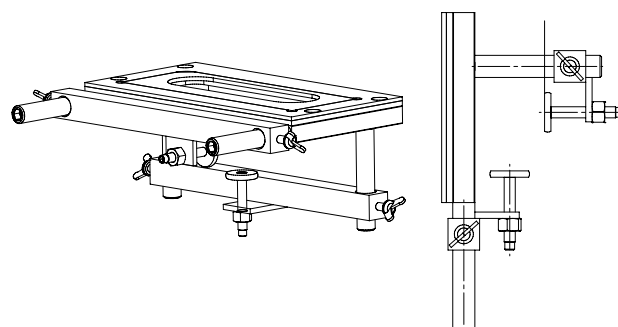
### Sablonok

#### Szerelési sablon a Kubica pántokhoz

A sablon tartalmaz:  
univerzális keretbetétet  
a pánt típusa szerint

A szerelési sablon lehetővé teszi a rejtett pánt szerelési nyílásainak pontos kimarását.

kód	megnevezés
<b>256045</b>	szerelési sablon – univerzális keret
<b>268077</b>	sablonbetét maráshoz- K6400 típusú pánthoz



**K6100 rejtett pánt könnyű, falc nélküli szekrény ajtókhöz**

kód	megnevezés
<b>255989</b>	K6100 pánt szatén króm

**A pánt előnyei:**

felhasználóbarát, kényelmes 3 irányú állítási lehetőség 18 mm vastagságú ajtókhöz használható

**A pánt technikai leírása:**

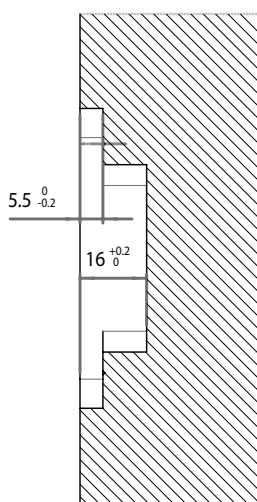
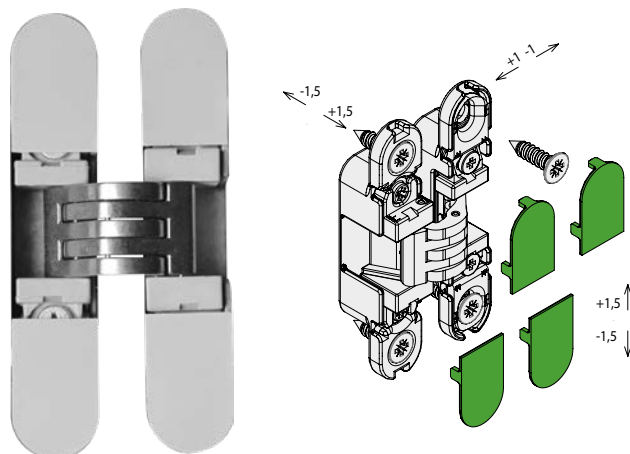
ajtó minimális vastagsága:	18 mm	
teherbírás 2 pánt esetén:	10,5 kg	max. ajtómagasság 1 000 mm
teherbírás 3 pánt esetén:	10,5 – 14 kg,	max. ajtómagasság 1 500 mm
teherbírás 4 pánt esetén:	14 – 19 kg,	max. ajtómagasság 2 000 mm

3 irányú állítási lehetőség:

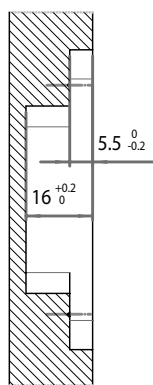
magasság (Z):  $\pm 1,5$  mm

jobbra/balra (X):  $\pm 1,5$  mm

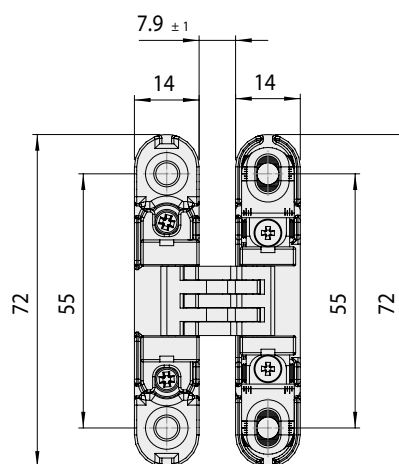
előre/hátra (Y):  $\pm 1$  mm



A-A



B-B





## Symbio 22 rejtett pántok falc nélküli ajtókhöz

kód	megnevezés
<b>256674</b>	Symbio 22 pánt matt króm

Rejtett pánt falc nélküli ajtóhoz három irányban állítható.

### A pánt technikai leírása:

ajtó minimális vastagsága: 28 mm

teherbírás 2 pánt esetén: 40 kg ajtómagasság 1 600 mm-ig

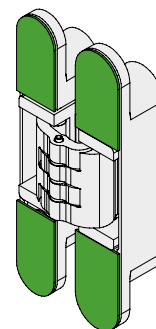
Az 1 600 mm-nél magasabb ajtókhöz 3 pánt használatát javasoljuk.

3 irányú állítási lehetőség:

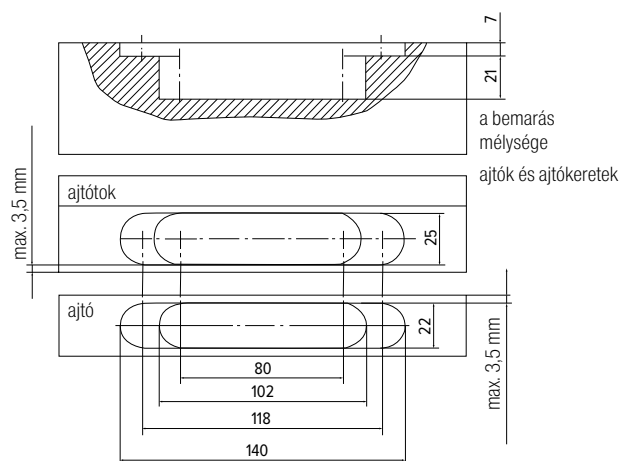
magasság (Z):  $\pm 1,5$  mm

jobbra/balra (X):  $\pm 2$  mm

előre/hátra (Y):  $\pm 1,5$  mm



bemarási ajtóba és ajtókeretbe Symbio 22 pántokhoz





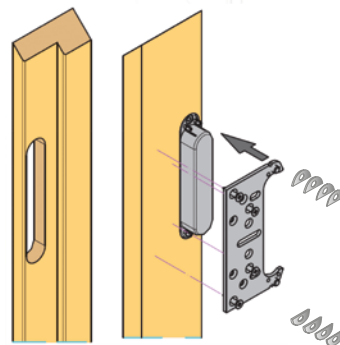


## rejtett pántok falc nélküli ajtókhöz

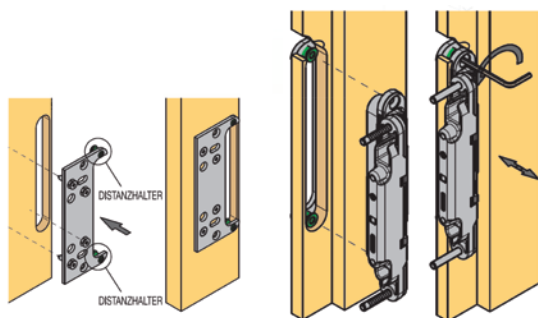
### Tartozékok rejtett pántokhoz



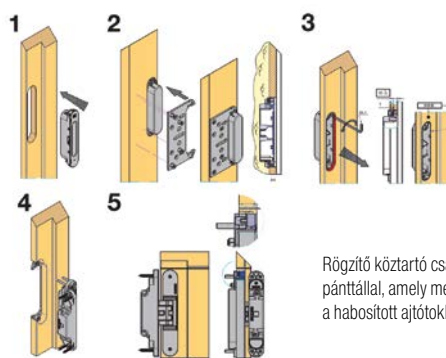
kód	megnevezés
<b>255978</b>	K2460 Fém/acél ajtótkhoz pántadapter



kód	megnevezés
<b>255979</b>	K2460 pátrögző lemez ajtótkhoz

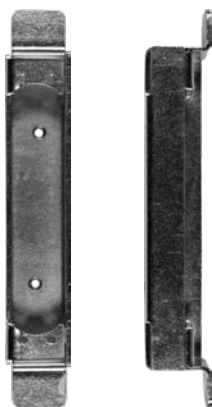


kód	megnevezés
<b>256292</b>	K2460 pátrögző lemez ajtótkhoz távtartó csavarral
<b>256294</b>	K5080 pátrögző lemez ajtótkhoz távtartó csavarral

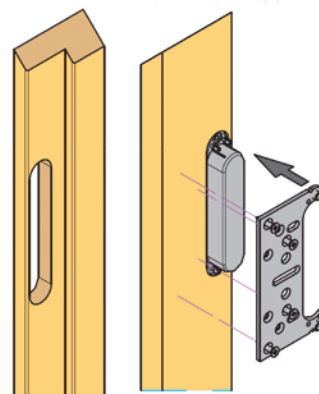


Rögző köztartó csavarral és ABS pántállal, amely megkönnyíti a pántnak a habosított ajtótkhoz való rögzését.

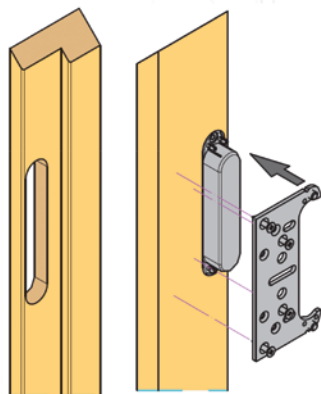
kód	megnevezés
<b>256293</b>	K2460 pátrögző lemez ajtótkhoz + csavar + tá
<b>256295</b>	K5080 pátrögző lemez ajtótkhoz + csavar + tá



kód	megnevezés
<b>255982</b>	K5080 pátrögző lemez ajtótkhoz



kód	megnevezés
<b>255983</b>	K5080 pátrögző lemez ajtótkhoz



kód	megnevezés
<b>255986</b>	K6200 Fém/acél ajtótkhoz pántadapter



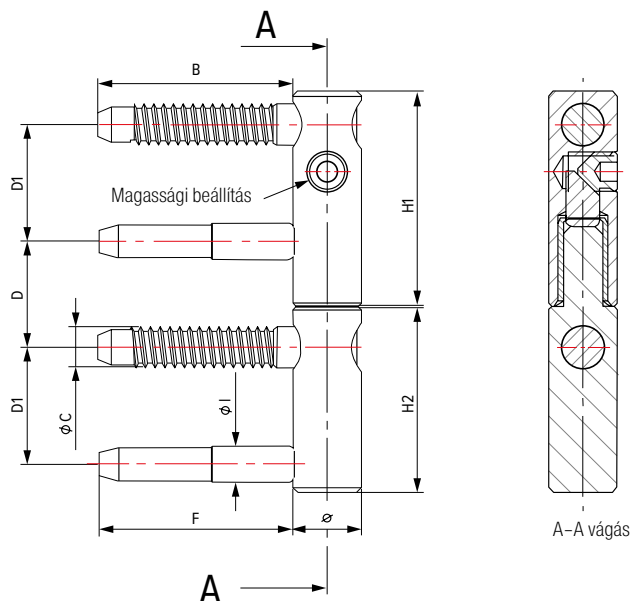
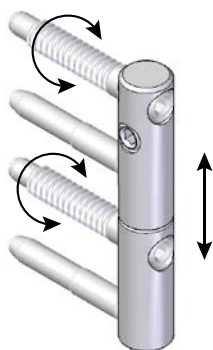
Tippünk: Tudta, hogy bérelhet szerelési sablonokat a Kubica pántokhoz? Tudjon meg többet erről a szolgáltatásról az Ügyfélszolgálaton keresztül (az elérhetőségek megtalálhatók a [www.demos-trade.com](http://www.demos-trade.com) oldalon vagy a katalógus borítóján).



## 3D befúrható ajtópánt falcolt ajtókhöz

### SZ 82 pánt

a teljes pánt 3 irányban állítható



kód	felületkezelés	pánt átmérője	magas- ság H1	magas- ság H2	távolság D	hossz NL csavar B	távolság D	távolság D1	tüske hossza F	J	átmérő C	átmérő I	változat
<b>256661</b>	sárga cink	14	44	38	21	40	21	24	40	40	8,2	7,3	standard
<b>256662</b>	fehér cink	14	44	38	21	40	21	24	40	40	8,2	7,3	standard
<b>256663</b>	sárga cink	16	44	38	21	40	24	24	40	40	8,2	7,3	standard
<b>256664</b>	fehér cink	16	44	38	21	40	24	24	40	40	8,2	7,3	standard
<b>256665</b>	sárga cink	20	58	54	29	59	32	32	55	120	9,3	8,7	standard
<b>256666</b>	fehér cink	20	58	54	29	59	32	32	55	120	9,3	8,7	standard
<b>259507</b>	sárga cink	20	58	54	29	59	32	32	55	120	9,3	8,7	biztosíték szétszerelés ellen
<b>259508</b>	fehér cink	20	58	54	29	59	32	32	55	120	9,3	8,7	biztosíték szétszerelés ellen

❗ Egy ajtóhoz 3 db pántot ajánlunk alkalmazni. A táblázatban szereplő adatok mm-ben vannak megadva.

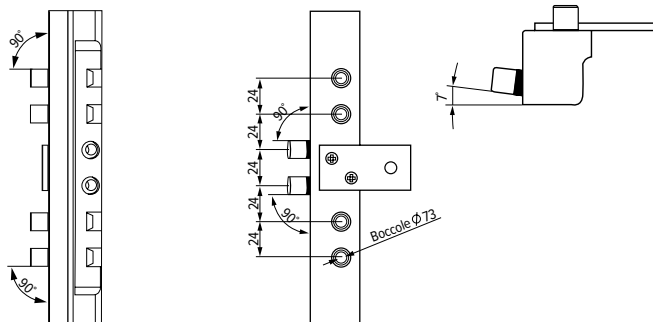
### Pánttakaró sapka SZ 82



kód	felületkezelés	pánt átmérője (mm)	takarósapka átmérője (mm)	magasság (mm)
<b>256667</b>	matt króm	14	15	48
<b>256668</b>	matt nikkel	14	15	48
<b>256669</b>	rozsdamentes acél imitáció	14	15	48
<b>256670</b>	matt króm	16	17	48
<b>256671</b>	matt nikkel	16	17	48
<b>256672</b>	rozsdamentes acél imitáció	16	17	48
<b>256673</b>	matt króm	20	22	48



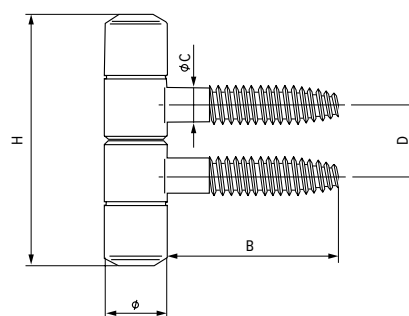
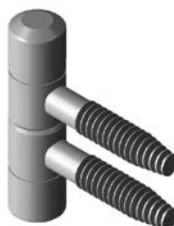
## Sablon SZ 82 pánt szereléséhez



kód	megnevezés
<b>257211</b>	sablon SZ 82 pánt szereléséhez, 14 - 16 mm átmérőjű
<b>279212</b>	sablon SZ 82 pánt szereléséhez, 20 mm átmérőjű

## SZ 50 pánt

2 csapos ajtópánt könnyű ajtókhöz

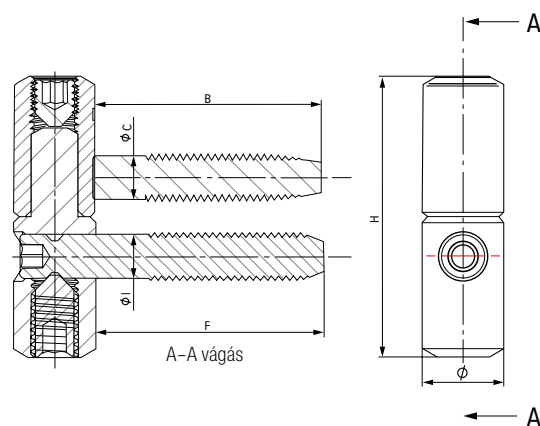


kód	felületkezelés	pánt átmérője (mm)	magasság H (mm)	hossz B (mm)	furattávolság D (mm)	átmérő C (mm)
<b>256656</b>	sárga cink	9	36	25	10	5
<b>256657</b>	fehér cink	9	36	25	10	5

❶ Egy ajtóhoz 3 db pántot ajánlunk alkalmazni.

## SZ 150R pánt

a kétszapos ajtópánt állítási lehetősége: előre/hátra és magasság állítás



kód	felületkezelés	pánt átmérője (mm)	magasság H (mm)	hossz B/F (mm)	furattávolság D (mm)	átmérő C/I (mm)
<b>256658</b>	sárga cink	14	48	39	13,7	7,5
<b>256659</b>	fehér cink	14	48	39	13,7	7,5



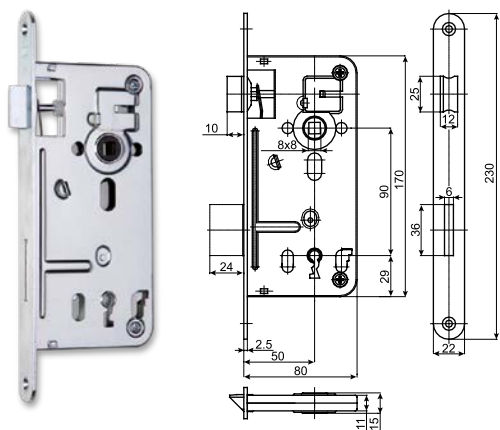
# Hobes zárak

## 536 zár

duplacsukású váltó nélkül

Hobes megjelölés:  
Furattávolság/mélység/tengely:  
Orientáció:  
Zár kivitelezése:  
Kulcsvariáns:

536  
90/80/50  
J/B  
duplacsukású váltó nélkül 1 jobb-bal kulcs  
szakállas kulcs (BB)



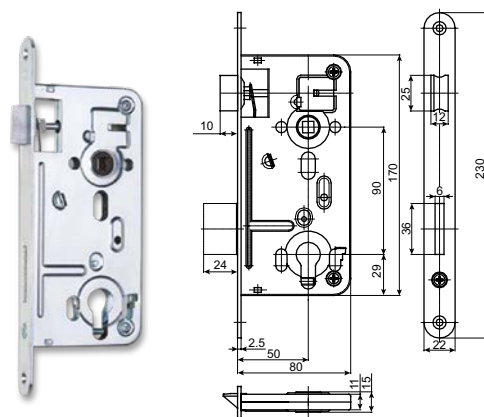
kód	felületkezelés
<b>260291</b>	fehér cink
<b>260292</b>	sárga cink

## 24026 zár

egycsukású váltóval

Hobes megjelölés:  
Furattávolság/mélység/tengely:  
Orientáció:  
Zár kivitelezése:  
Kulcsvariáns:

24026  
90/80/50  
J/B  
egycsukású váltóval, jobbos-balos  
cilinderbetét (PZ)



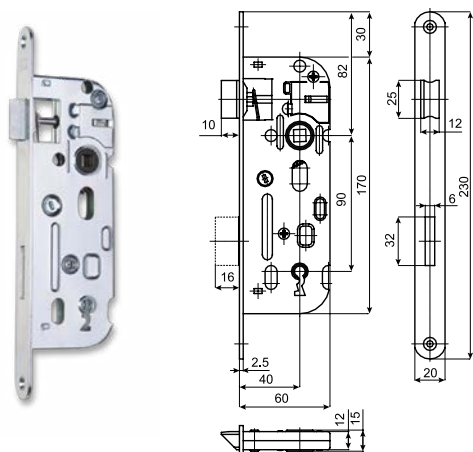
kód	felületkezelés
<b>260293</b>	fehér cink
<b>260294</b>	sárga cink

## 01-15 zár

egycsukású váltó nélkül

Hobes megjelölés:  
Furattávolság/mélység/tengely:  
Orientáció:  
Zár kivitelezése:  
Kulcsvariáns:

01-15  
90/60/40  
J/B  
egycsukású váltó nélkül 1 jobb-bal kulcs  
szakállas kulcs (BB)



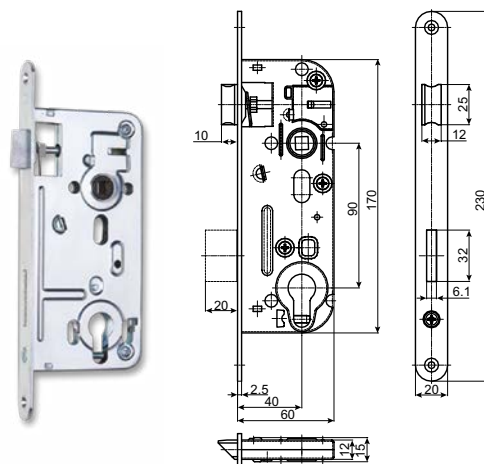
kód	felületkezelés
<b>260295</b>	fehér cink
<b>260296</b>	sárga cink

## 02-04 zár

egycsukású váltóval

Hobes megjelölés:  
Furattávolság/mélység/tengely:  
Orientáció:  
Zár kivitelezése:  
Kulcsvariáns:

02-04  
90/60/40  
J/B  
kétszukású váltóval, jobbos-balos  
cilinderbetét (PZ)



kód	felületkezelés
<b>260297</b>	fehér cink
<b>260298</b>	sárga cink

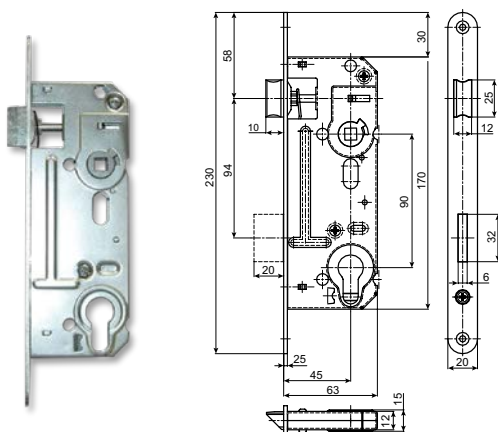


## 02-06 zár

egycsukású váltóval

Hobes megjelölés:  
Furattávolság/mélység/tengely:  
Orientáció:  
Zár kivitelezése:  
Kulcsvariáns:

02-06  
90/63/45  
J/B  
egycsukású váltóval, jobbos-balos  
cilinderbetét (PZ)



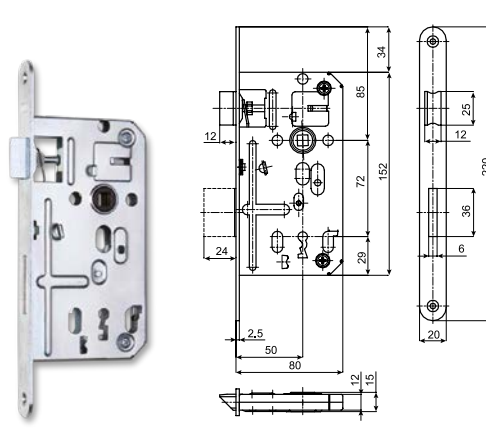
kód	felületkezelés
<b>260299</b>	fehér cink
<b>260300</b>	sárga cink

## K 134 zár

duplacsukású váltó nélkül

Hobes megjelölés:  
Furattávolság/mélység/tengely:  
Orientáció:  
Zár kivitelezése:  
Kulcsvariáns:

K 134  
72/80/50  
J/B  
egycsukású váltó nélkül, jobbos-balos, 1 kulcs  
szakállas kulcs (BB)



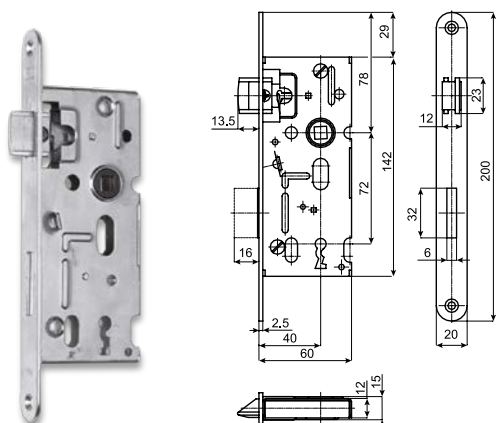
kód	felületkezelés
<b>260301</b>	fehér cink
<b>260302</b>	sárga cink

## K 103 zár

egycsukású váltó nélkül

Hobes megjelölés:  
Furattávolság/mélység/tengely:  
Orientáció:  
Zár kivitelezése:  
Kulcsvariáns:

K 103  
72/60/40  
J/B  
egycsukású váltó nélkül 1 jobb-bal kulcs  
tollas/szakállas (BB)



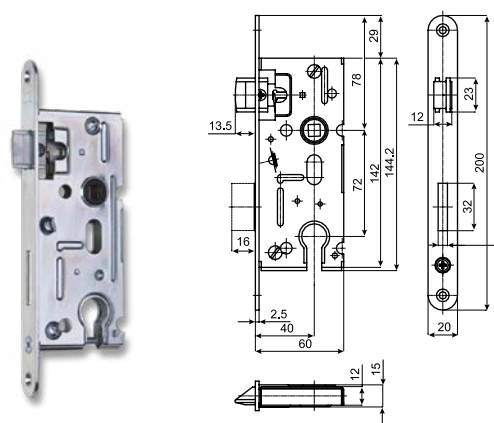
kód	felületkezelés
<b>260303</b>	fehér cink
<b>260304</b>	sárga cink

## K 105 zár

egycsukású váltóval

Hobes megjelölés:  
Furattávolság/mélység/tengely:  
Orientáció:  
Zár kivitelezése:  
Kulcsvariáns:

K 105  
72/60/40  
J/B  
egycsukású váltóval, jobbos-balos  
cilinderbetét (PZ)



kód	felületkezelés
<b>260305</b>	fehér cink
<b>260306</b>	sárga cink

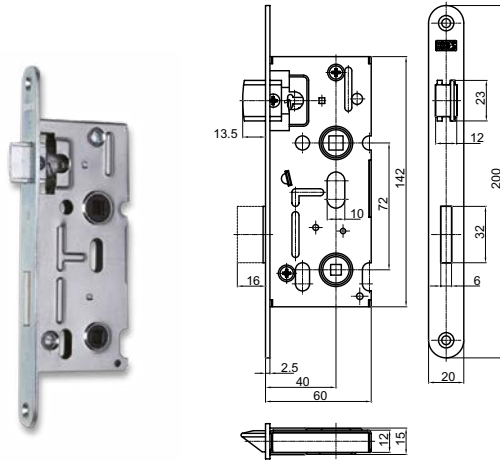


# Hobes zárak és mágneses zár

## K 111 zár

egycsakúsú váltó nélkül

Hobes megjelölés: K 111  
 Furattávolság/mélység/tengely: 72/60/40  
 Orientáció: J/B  
 Zár kivitelezése: egycsakúsú váltó nélkül, jobbos/balos kulcs  
 Kulcsvariáns: WC-kulcs

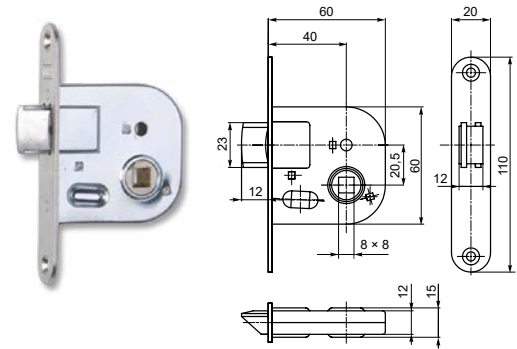


kód	felületkezelés
<b>260307</b>	fehér cink
<b>260308</b>	sárga cink

## 01-08 zár

zár szobák közé blokkolási reteszeléssel

Hobes megjelölés: 01-08  
 Furattávolság/mélység/tengely: 20,5/60/40  
 Orientáció: J  
 Zár kivitelezése: zár szobák közé blokkolási reteszeléssel, váltó nélkül jobbos mechanikus blokkolás  
 Kulcsvariáns:

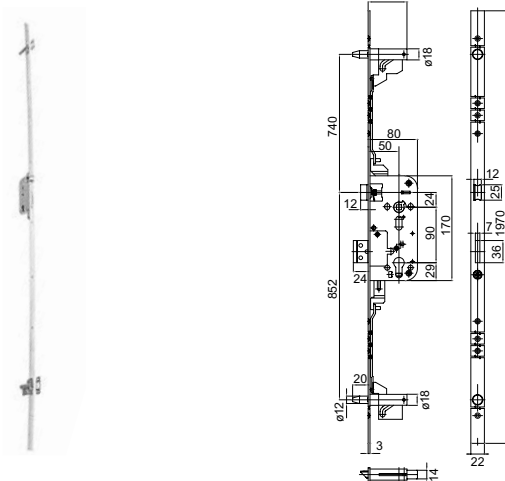


kód	felületkezelés
<b>260309</b>	fehér cink
<b>260310</b>	sárga cink

## K 119 zár

3 pontos duplacsukású zár

Hobes megjelölés: K 119  
 Furattávolság/mélység/tengely: 90/80/50  
 Orientáció: J/B  
 Zár kivitelezése: 3 pontos kétszukású zár váltóval  
 Kulcsvariáns: cilinderbetét (PZ)

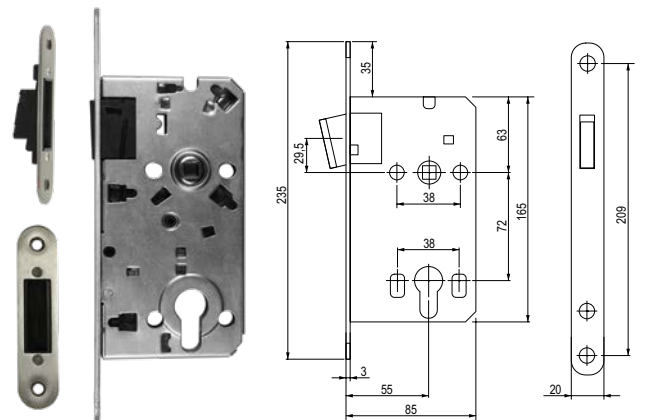


kód	felületkezelés
<b>260327</b>	fehér cink

## 72/55 mágneses zár

zár szobák közé blokkolási reteszeléssel

Zár orientációja: jobb-bal  
 Felületkezelés: fehér cink



kód	kulcsváltozat
<b>183016</b>	PZ
<b>183015</b>	BB
<b>183017</b>	WC



## K 192 zárlemez

szögletes, univerzális

Hobes megjelölés:

Furattávolság/mélység/tengely:

Orientáció:

Zár kivitelezése:

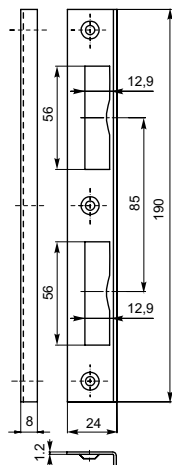
K 192

190 × 24 × 8

J/B

jobbos/balos ellenlemez

72 + 90 mm-es furattávolsághoz



kód	felületkezelés
<b>260311</b>	fehér cink
<b>260312</b>	sárga cink

## K 193 zárlemez

univerzális műanyag kádacsakkal

Hobes megjelölés:

Furattávolság/mélység/tengely:

Orientáció:

Zár kivitelezése:

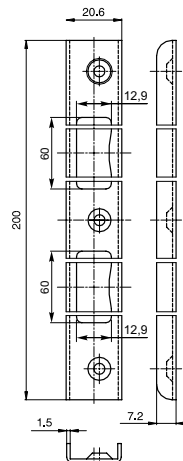
K 193

200 × 20,6 × 7,2

J/B

univerzális, beleértve a műanyag kádakat

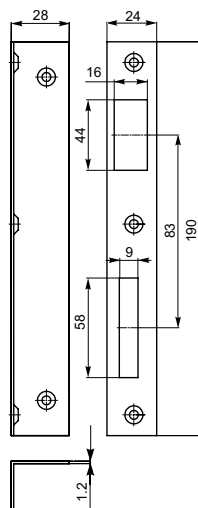
72 + 90 mm-es furattávolsághoz



kód	felületkezelés
<b>260315</b>	fehér cink
<b>260316</b>	sárga cink

## 1/1 zárlemez

szögletes



modell	1/1	1/1	1/1	1/1
kód	<b>354032</b>	<b>260320</b>	<b>354033</b>	<b>260322</b>
orientáció:	balos	balos	jobbos	jobbos
felületkezelés:	fehér cink	sárga cink	fehér cink	sárga cink
zár furattávolságához:	90/72	90/72	90/72	90/72
hossz/szélesség/mélység:	190 × 24 × 28	190 × 24 × 28	190 × 24 × 28	190 × 24 × 28





## Zárás módja

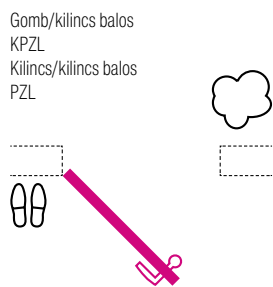
A katalógusban néhány olyan rövidítés található, amely jelzi, hogy milyen kivitelezésben lehet az adott vasalatot megvásárolni. Körültekintően válassza ki a kivitelezést, tekintettel arra, milyen típusú ajtóra fogja a vasalatot elhelyezni- beltéri vagy biztonsági ajtók.

**A rövidítések a zár típusát jelzik:**

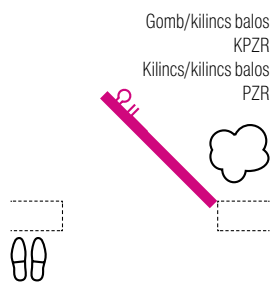
- BB** zár nyílással klasszikus szakállas kulcshoz – beltéri ajtó
- PZ** zár hengerbetétes kulcshoz – bejárati ajtókhöz, irodákhoz
- WC** a fürdőszobában és a WC-ben használt szett, az ajtók belsejében WC kilincs van (ún. „fordító“), a másik külső oldalon nyílással ellátott rozetta található, szükség esetén kinyitható
- KPZL** balos gomb – kilincs szett, hengeres betétes zár, belső oldalon van a kilincs, a külsőn a gomb
- KPZR** jobbos gomb – kilincs szett, hengeres betétes zár, belső oldalon van a kilincs, a külsőn a gomb

## A vasalatok tájolása

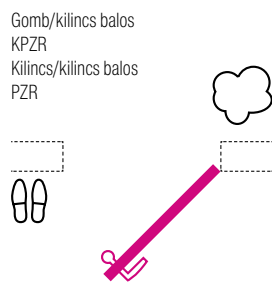
Az ajtónyitás irányának és a vasalatok tájolásának meghatározásában segít a következő kép:



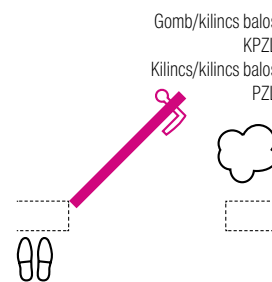
**A balos ajtó befelé nyílik**



**A balos ajtó kifelé nyílik**



**A jobbos ajtó befelé nyílik**



**A jobbos ajtó kifelé nyílik**

## Tavira

fekete matt



	Tavira BB	Tavira PZ	Tavira WC
kilincs	<b>363375</b>	<b>363614</b>	<b>363615</b>



## Jade

nikkel szatén matt



	Jade BB	Jade PZ	Jade WC
kilincs	<b>363373</b>	<b>363601</b>	<b>363602</b>

## Ruby

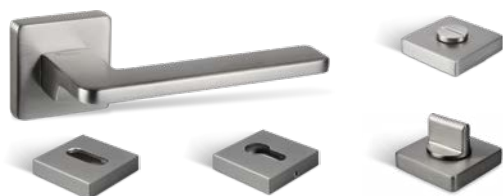
nikkel szatén matt



	Ruby BB	Ruby PZ	Ruby WC
kilincs	<b>363376</b>	<b>365992</b>	<b>365993</b>

## Giada

nikkel szatén matt



	Giada BB	Giada PZ	Giada WC
kilincs	<b>363374</b>	<b>363608</b>	<b>363609</b>

## N Blade



szín	Blade BB	Blade PZ	Blade WC
szatén króm	<b>370308</b>	<b>370322</b>	<b>370345</b>
fekete matt	<b>404928</b>	<b>404937</b>	<b>404938</b>



## Luck

nikkel szatén matt



Luck BB	Luck PZ	Luck WC
<b>248296</b>	<b>248297</b>	<b>248298</b>

## Turn



szín	Turn BB	Turn PZ	Turn WC
króm	<b>223385</b>	<b>223386</b>	<b>223387</b>
nikkel szatén matt	<b>363105</b>	<b>363106</b>	<b>363107</b>
szatén matt nikkellekete szegélyléccel	<b>399082</b>	<b>399085</b>	<b>399084</b>
szatén matt nikkellekete fehér szegélyléccel	<b>399083</b>	<b>404831</b>	<b>404832</b>

## Era

matt rozsdamentes acél



Era BB	Era PZ	Era WC
<b>248280</b>	<b>248281</b>	<b>248282</b>

## Dara

sárgaréz patina lakkozással



Dara BB	Dara PZ	Dara WC
<b>359744</b>	<b>359747</b>	<b>359750</b>



## Vision

matt rozsdamentes acél



Vision BB	Vision PZ	Vision WC	KPZR	KPZL
<b>359713</b>	<b>359714</b>	<b>359715</b>	<b>359716</b>	<b>364584</b>

## Vision HR

matt rozsdamentes acél



Vision HR BB	Vision HR PZ	Vision HR WC
<b>359723</b>	<b>359724</b>	<b>359725</b>

## Gulf

matt rozsdamentes acél



Gulf BB	Gulf PZ	Gulf WC
<b>359717</b>	<b>359718</b>	<b>359719</b>

## Gulf HR

matt rozsdamentes acél



Gulf HR BB	Gulf HR PZ	Gulf HR WC
<b>359726</b>	<b>359727</b>	<b>359728</b>



## Cuboid HR

matt rozsdamentes acél



Cuboid HR BB	Cuboid HR PZ	Cuboid HR WC
<b>359729</b>	<b>359730</b>	<b>359731</b>

## Cuboid BA

matt króm



Cuboid BA BB	Cuboid BA PZ	Cuboid BA WC
<b>359741</b>	<b>359742</b>	<b>359743</b>

## Lisa

matt rozsdamentes acél



Lisa BB	Lisa PZ	Lisa WC
<b>359720</b>	<b>359721</b>	<b>359722</b>

## Dara HR

szatén króm

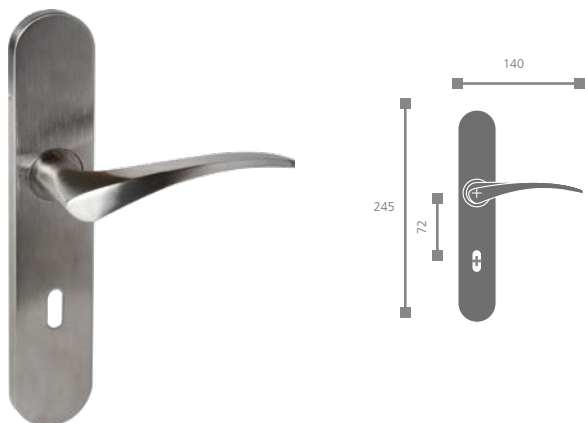


Dara HR BB	Dara HR PZ	Dara HR WC
<b>359753</b>	<b>359754</b>	<b>359756</b>



## Era

matt rozsdamentes acél



Era BB	Era PZ	Era WC P	Era WC L
<b>248283</b>	<b>248284</b>	<b>248286</b>	<b>249391</b>

## Harmonia

rozsdamentes acél



távolság/mm	Harmonia PZ	Harmonia KPZ
72	<b>359732</b>	<b>359735</b>
90	<b>359733</b>	<b>359736</b>
92	<b>359734</b>	<b>359737</b>

## Ütköző P541



sárgaréz patina lakkozással	matt króm	matt nikkell	sárgaréz fényes lakkozással
<b>359805</b>	<b>359806</b>	<b>359807</b>	<b>359804</b>

## Stoppino ütköző



Példa a használatra

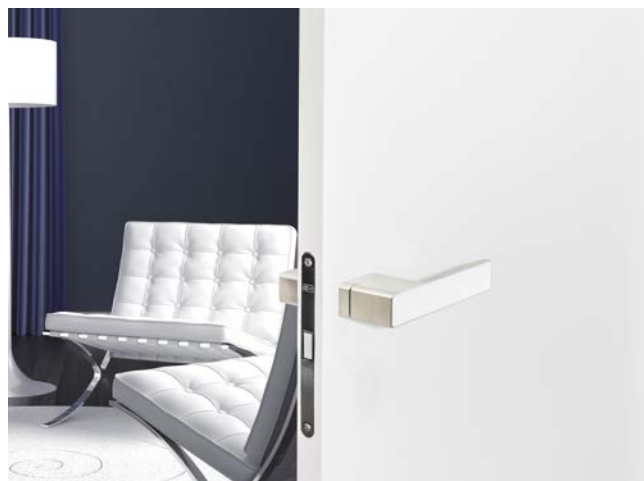
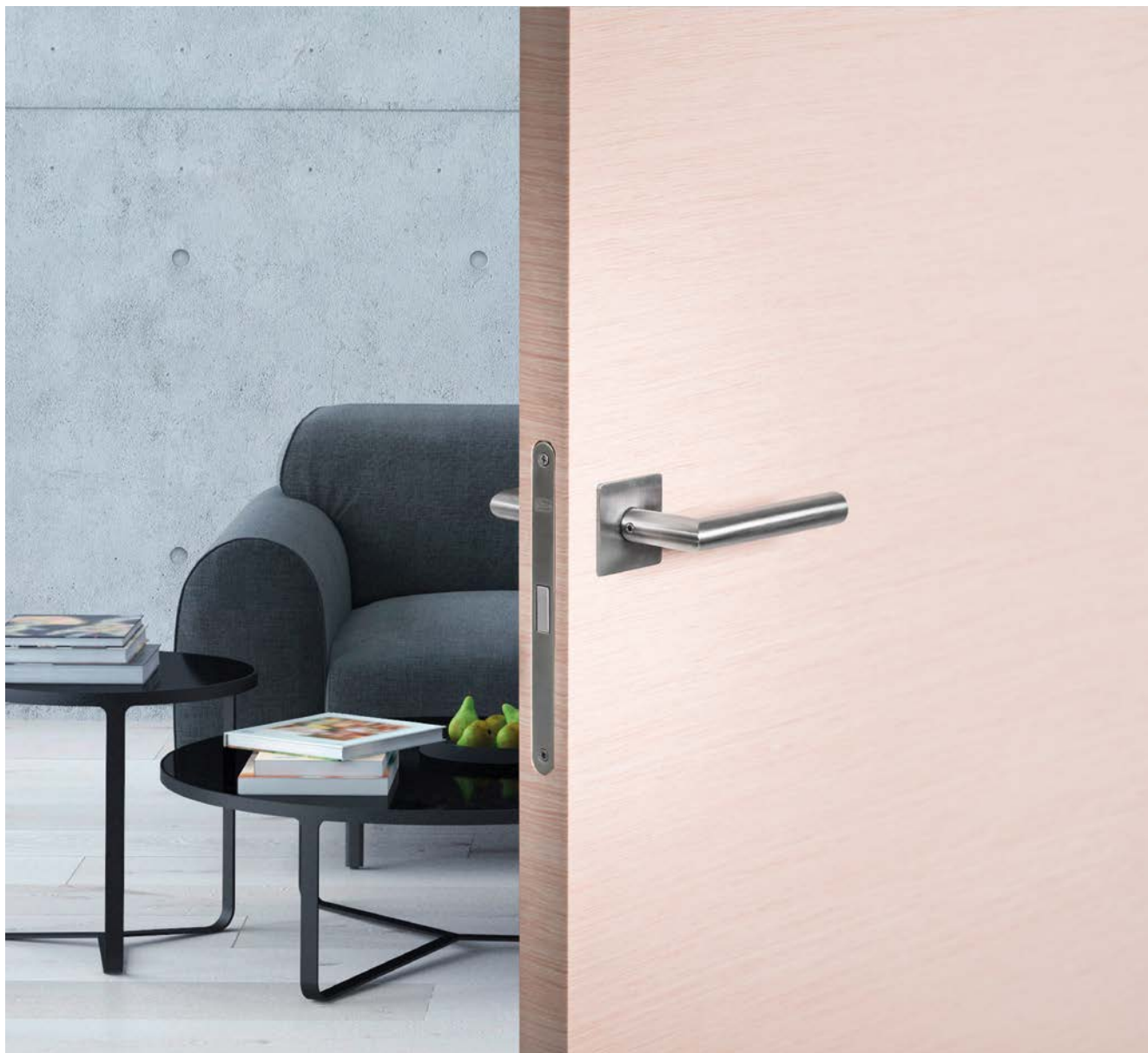
kód

**405975**



KILINCSEK, AJTÓVASALATOK, ASZTALOK ÉS ÁGYAK

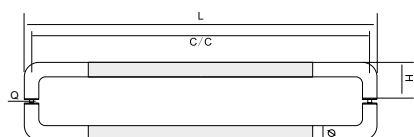
## kilincsek





## Ola Üveg/fa tolóajtó fogantyú

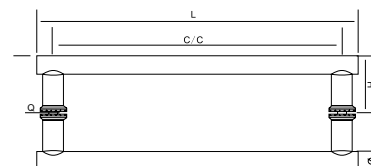
rozsdamentes acél matt/fényes



rozsdamentes acél matt/fényes	furattávolság C (mm)	hossz L (mm)	magasság H (mm)	átmérő Ø (mm)
<b>252448</b>	281	300	70	19
<b>252449</b>	381	400	70	19
<b>252450</b>	481	500	70	19
<b>252451</b>	581	600	70	19

## Hela Üveg/fa tolóajtó fogantyú

matt rozsdamentes acél



rozsdamentes acél matt/fényes	furattávolság C (mm)	hossz NL L (mm)	magasság H (mm)	átmérő Ø (mm)
<b>252452</b>	200	300	75	19
<b>252453</b>	300	400	75	19
<b>252454</b>	400	500	75	19
<b>252455</b>	500	600	75	19

## Ugo Üveg/fa tolóajtó fogantyú

rozsdamentes acél matt/fényes

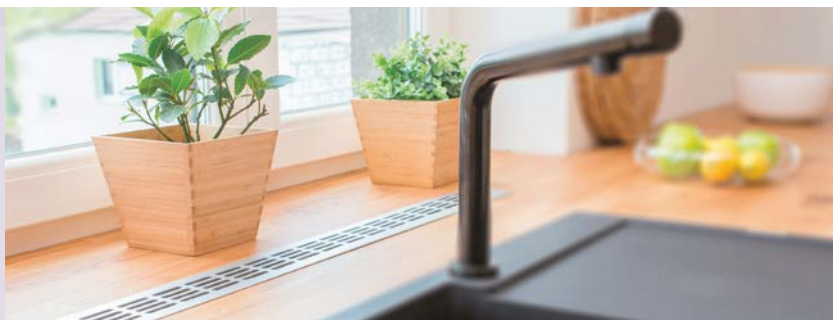


rozsdamentes acél	furattávolság C (mm)	hossz NL L (mm)	szélesség D (mm)	magasság H (mm)
<b>315942</b>	300	320	40	20
<b>315943</b>	400	420	40	20
<b>315944</b>	600	620	40	20





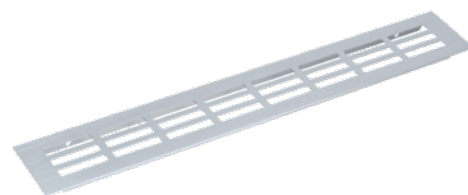
# Fém szellőzőrácsok



## Fém szellőzőrácsok

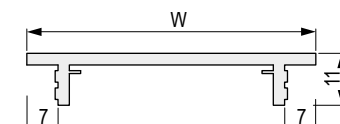
### Eloxált alumínium

kód	szélesség (mm)	hossz (mm)	kód	szélesség (mm)	hossz (mm)
<b>320797</b>	60	250	<b>320809</b>	100	250
<b>320793</b>		400	<b>320810</b>		400
<b>320794</b>		500	<b>320831</b>		500
<b>320798</b>		600	<b>320808</b>		600
<b>320815</b>		800	<b>320805</b>		800
<b>320813</b>		1000	<b>320801</b>		1000
<b>320811</b>	80	250	<b>320821</b>	130	500
<b>320796</b>		400	<b>320835</b>		600
<b>320795</b>		500	<b>320871</b>		400
<b>320799</b>		600	<b>320848</b>		800
<b>320806</b>		800	<b>320873</b>		1000
<b>320807</b>		1000	<b>320837</b>		150
		<b>320804</b>	500		
		<b>320817</b>	600		
		<b>320814</b>	800		
		<b>320800</b>	1000		



### Rozsdamentes acél imitáció

kód	szélesség (mm)	hossz (mm)	kód	szélesség (mm)	hossz (mm)
<b>313690</b>	60	250	<b>320945</b>	100	250
<b>313687</b>		400	<b>320916</b>		400
<b>313689</b>		500	<b>320840</b>		500
<b>320828</b>		600	<b>320859</b>		600
<b>320839</b>		800	<b>320842</b>		800
<b>320893</b>		1000	<b>320860</b>		1000
<b>320926</b>	80	250	<b>320883</b>	150	800
<b>313688</b>		400	<b>320830</b>		1000
<b>313691</b>		500			
<b>313692</b>		600			
<b>320852</b>		800			
<b>320855</b>		1000			





## Festett fehér

kód	szélesség (mm)	hossz (mm)
<b>320823</b>	60	250
<b>320803</b>		400
<b>320802</b>		500
<b>320850</b>		600
<b>320863</b>		800
<b>320874</b>	80	250
<b>320812</b>		400
<b>320816</b>		500
<b>320818</b>		600
<b>320820</b>		800
<b>320824</b>	1000	
<b>320825</b>	100	250
<b>320877</b>		400
<b>320843</b>	150	400
<b>320836</b>		500
<b>320862</b>		600
<b>320885</b>		800
<b>320832</b>		1000



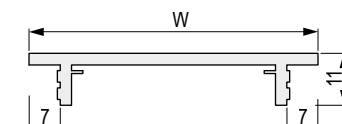
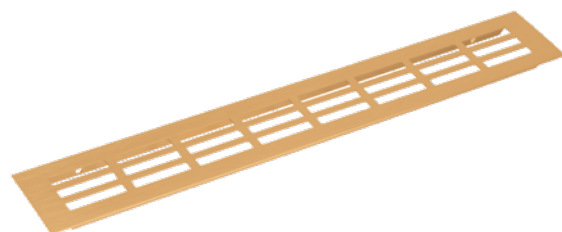
## Eloxált bronz

kód	szélesség (mm)	hossz (mm)
<b>320822</b>	60	400
<b>320819</b>		500
<b>320827</b>	80	500
<b>320826</b>		400



## Eloxált arany

kód	szélesség (mm)	hossz (mm)
<b>320849</b>	60	400
<b>320833</b>	80	400
<b>320900</b>	100	400



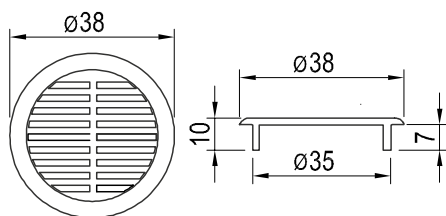


## Kör alakú szellőzőrácsok

### 35 mm-es Kör alakú szellőzőrácsok

kód	szín
<b>153453</b>	fehér
<b>153460</b>	barna
<b>153459</b>	fekete
<b>153458</b>	bükk
<b>153461</b>	cseresznye

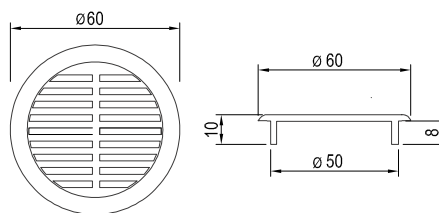
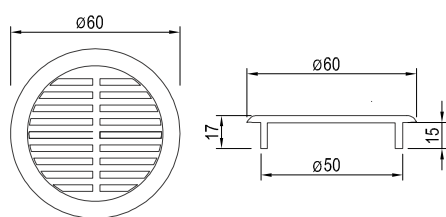
- a 35 mm-es légüstök igény szerinti színekben is szállíthatók (szállítási feltételek kérésre)



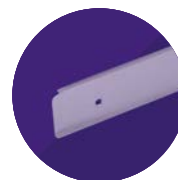
### 50 mm-es Kör alakú szellőzőrácsok

magasság 15 mm	magasság 8 mm	szín
<b>11381</b>	<b>215755</b>	fehér
<b>11382</b>	<b>215756</b>	barna
<b>11380</b>	<b>215757</b>	fekete
<b>11383</b>	<b>215758</b>	bükk
<b>100192</b>	<b>215759</b>	cseresznye
<b>11379</b>	<b>215760</b>	szürke

- a 50 mm-es Kör alakú szellőzőrácsok igény szerinti színekben is szállíthatók (szállítási feltételek kérésre)



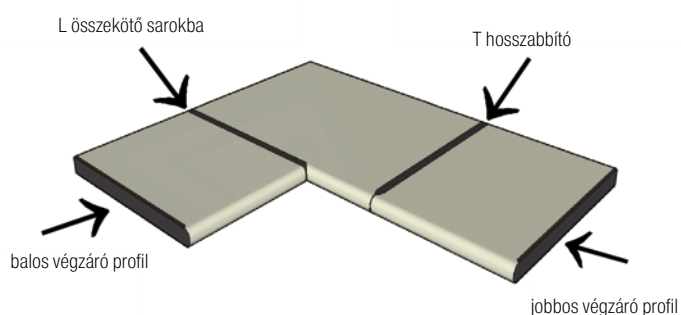
# Munkalap végzáró-, fordító-,toldó profilok



Profilok  
munkalapra



## Profilok munkalapra



### Fordító profil J/B 38 mm

kód	szín
<b>313668</b>	alumínium
<b>313677</b>	rozsdamentes acél



### Végzáró profil 38 mm

kód	leírás	szín
<b>313669</b>	balos	alumínium
<b>313678</b>	balos	rozsdamentes acél
<b>313670</b>	jobbos	alumínium
<b>313679</b>	jobbos	rozsdamentes acél



### Toldó profil J/B 38 mm

kód	szín
<b>313671</b>	alumínium
<b>313680</b>	rozsdamentes acél



### Végzáró profil 38 mm, 0° sugár

kód	leírás	szín
<b>349449</b>	balos	alumínium
<b>349450</b>	balos	rozsdamentes acél
<b>349451</b>	jobbos	alumínium
<b>349452</b>	jobbos	rozsdamentes acél



### Fordító profil J/B 38 mm, 0° sugár

kód	szín
<b>349448</b>	alumínium
<b>349447</b>	rozsdamentes acél



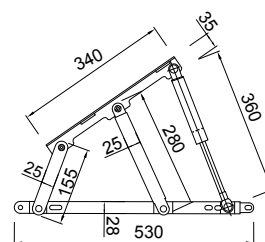


## emelő és ágyvasalatok

### Felnyíló ágyvasalatok gázrugókhoz

kód	leírás
<b>224332</b>	cink

- a szett egy pár ágyemelőt tartalmaz
- 2 darab megfelelő erősségű gázrugót kell megrendelni
- nyitásszög max. 40°



### Gázteleszkópok ágyvasalatokhoz

kód	erő
<b>224333</b>	350 N
<b>224334</b>	450 N
<b>224335</b>	500 N
<b>224336</b>	650 N
<b>224337</b>	750 N
<b>224338</b>	1000 N
<b>224339</b>	1200 N
<b>224340</b>	1350 N
<b>224341</b>	1500 N

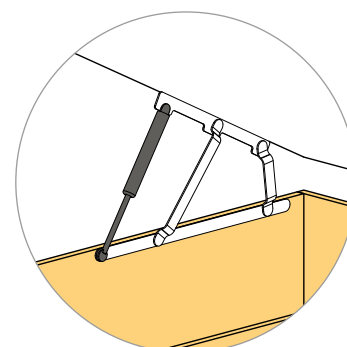
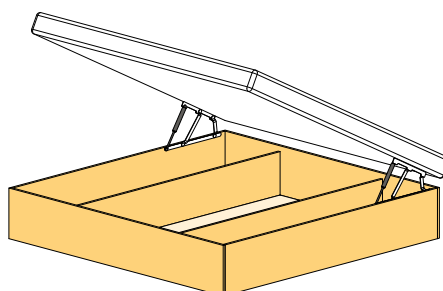


- egy ágyvasalathoz 2 dugattyú szükséges

### Példák felhasználásra

ágy típusa	szélesség (mm)	ajánlott gázrugók
egyszerű ágy nyitása oldalról	60 - 70	2 × 350 N
	80 - 90	2 × 450 N
egyszerű ágy lábvégi nyitással	80 - 90	2 × 500 N
	100 - 120	2 × 750 N
franciaágy egy ráccsal	140 - 150	2 × 650 N/750 N
	160	2 × 750 N/1000 N
	180	2 × 1000 N
dupla ágy osztott ráccsal	140 - 160	4 × 450 N/500 N
	180	4 × 500 N/750 N

- 190 - 200 cm ágyhosszra számolva
- A gázrugók ajánlott típusai csak megközelítően vannak megadva (hagyományos lamella rosthöz és poliuretán matracához számítva kb. 5 kg/m<sup>2</sup>)

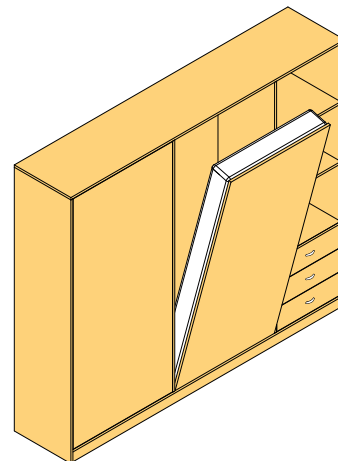


egyszerű ágy lábvégi nyitással

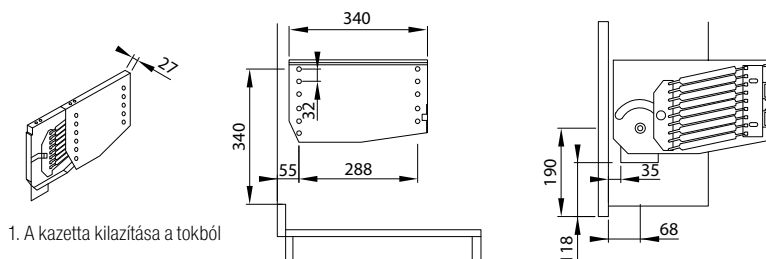


## KP09 Szekrényágy vasalat

kód	szín
<b>11455</b>	fehér

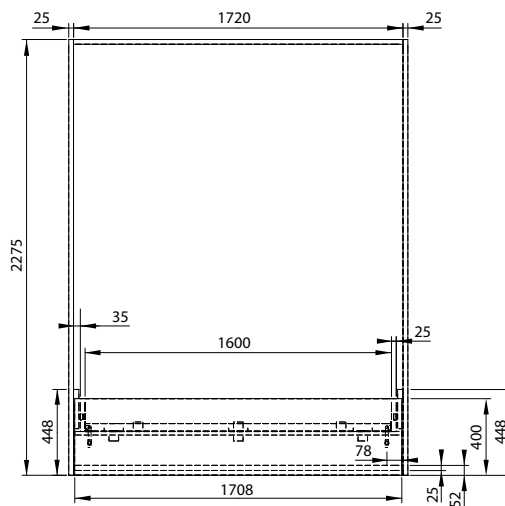
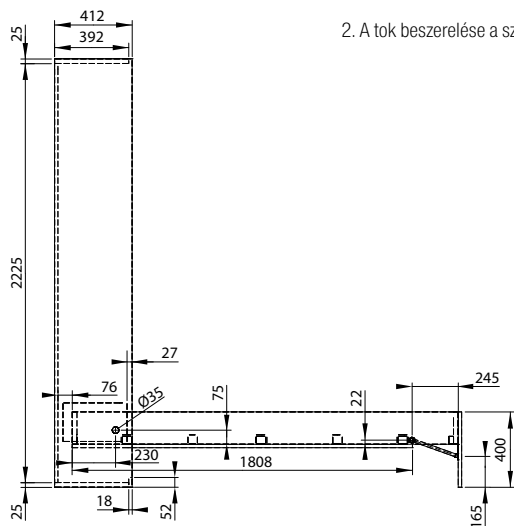


- teljes fém tok belső rugós rendszerrel
- a szett egy pár teljes vasalatot tartalmaz
- a szekrény minimális mélysége 330 mm
- a rugókat a hátsó csavar segítségével állítja be
- felhasználás - felemelhető ágyakra
- használható egy- vagy kétszemélyes ágyakra
- az ágyszerkezet maximális súlya nem haladhatja meg a 70 kg-ot (szerkezet + rács + matrac)
- a csomag csak az ágyemelő vasalat szettet tartalmazza, tartóláb nélkül!
- pótrugó 211055



1. A kazetta kilazítása a tokból

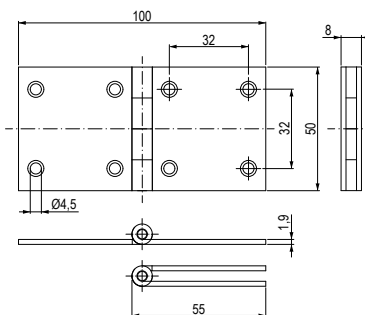
2. A tok beszerelése a szekrénybe



## 50 × 50 zsanér

kód	leírás
<b>392591</b>	horganyzott acél

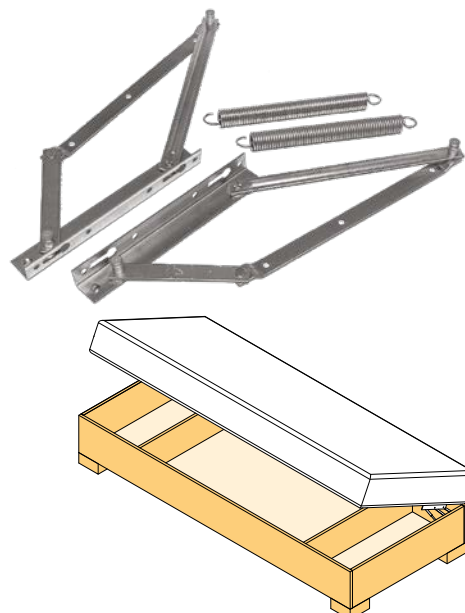
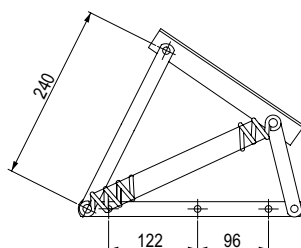
- a csap külső átmérője és a zárt helyzetben lévő pánt vastagsága 8 mm
- pléhlemez vastagsága 1 mm



**emelők és ágyvasalatok****KP01 Rugós heverő vasalat oldalsó nyitáshoz**

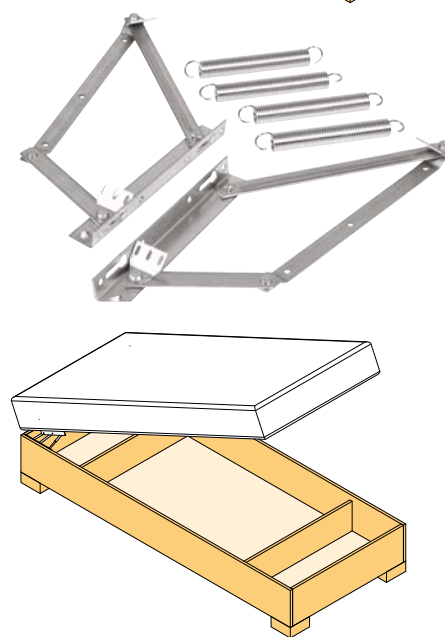
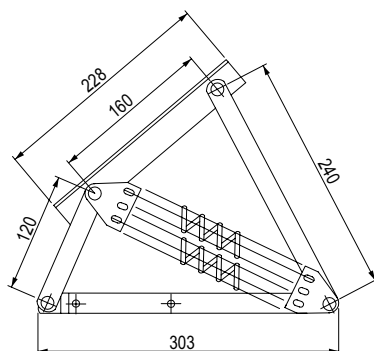
kód	felület	∅ rugós vezeték (mm)
<b>11435</b>	galvanizált cink	2,5

- ágyneműtartós ágyak keresztirányú nyitásához alkalmas vasalat
- egyszemélyes ágy
- szélességre nyílás (keresztirányú)
- kisebb emelés
- alkalmas behelyezett és ráhelyezett ágyhoz
- 11436 pótrugó

**KP02 Rugós heverő vasalat lábvégű nyitáshoz**

kód	felület	∅ rugós vezeték (mm)
<b>11445</b>	galvanizált cink	2,5

- ágyneműtartós ágyak hosszanti nyitásához alkalmas vasalat
- egyszemélyes ágy
- alkalmas behelyezett és ráhelyezett ágyhoz
- 175857 pótrugó

**TARTOZÉKOK****A vasalatok takarója**

kód	ágyemelőhöz	külső hossz (mm)	belső hossz (mm)
<b>348055</b>	KP03	450	400
<b>348057</b>	KP01, KP02	545	500
<b>355734</b>	KP04	790	750

- fehér szín
- darabonként értékesítve

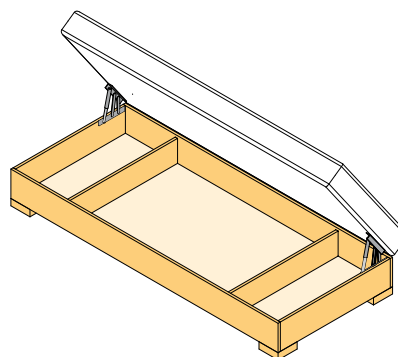
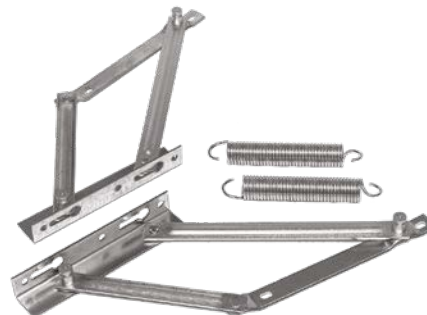
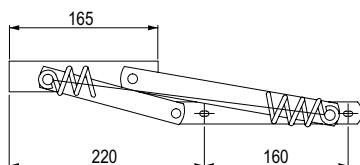




## KP03 Rugós heverő vasalat oldalsó nyitáshoz

kód	felület	Ø rugós vezeték (mm)
<b>11431</b>	galvanizált cink	2,5

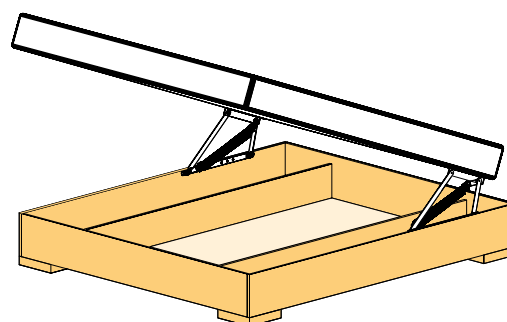
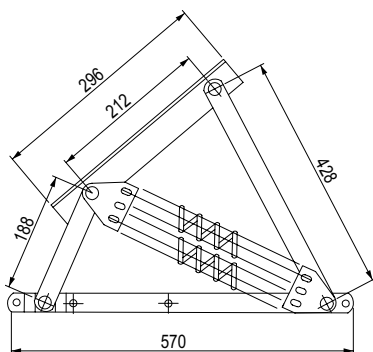
- ágyneműtartós ágyak keresztirányú nyitásához alkalmas vasalat
- egyszemélyes ágy
- nagyobb emelés (nagyobb mint a KP01-nél)
- alkalmas behelyezett és ráhelyezett ágyhoz
- 11454 pótrugó



## KP04 Rugós franciaágy vasalat

kód	felület	Ø rugós vezeték (mm)
<b>11447</b>	galvanizált cink	2,5

- ágyneműtartós ágyak hosszanti nyitásához alkalmas vasalat
- kétszemélyes ágy
- egész ágy emelése
- alkalmas behelyezett és ráhelyezett ágyhoz
- 11452 pótrugó



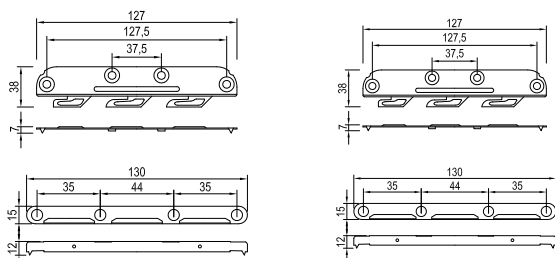




## Kampós ágyvasalat 130 mm

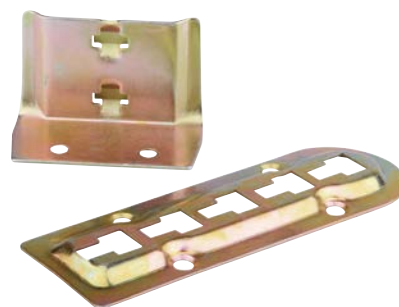
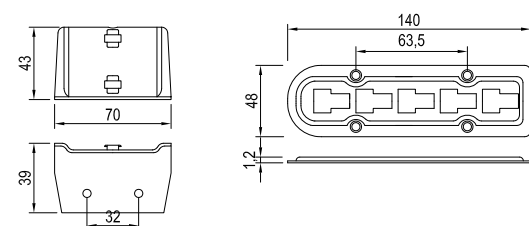
kód	felület
<b>11470</b>	galvanizált cink

- a szett egy ágyra való vasalatot tartalmaz



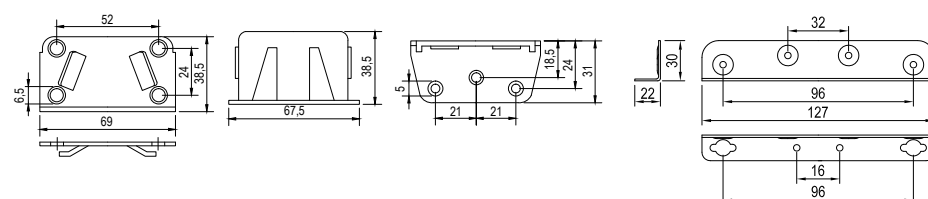
## Állítható középső ágyvasalat

kód	felület
<b>134587</b>	galvanizált cink



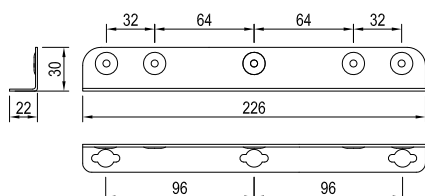
## 127 összekötő ágyvasalat

kód	felület
<b>153409</b>	galvanizált cink



## 226 összekötő ágyvasalat

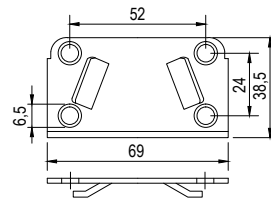
kód	felület
<b>153408</b>	galvanizált cink





## Középső ágyvasalat

kód	felület
<b>11488</b>	galvanizált cink



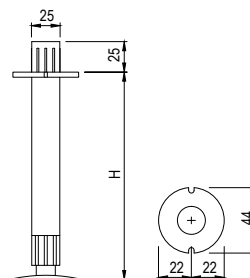
## Állítható lábak ágyakhoz

kód	magasság H (mm)	állíthatóság (mm)
<b>132119</b>	120	+100
<b>132118</b>	160	
<b>132117</b>	190	

### Hosszabbító elem ágyhoz való állítható lábakhoz

kód	anyag
<b>224006</b>	fekete műanyag

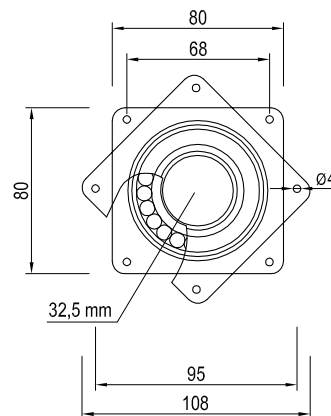
- az ágyhoz való állítható lábakat meghosszabbítja 50 mm-el



## TV forgató (csapályazott)-80 kg

kód	teherbírás (kg)	magasság (mm)	méretetek (mm)
<b>15660</b>	80	8,5	81 × 81

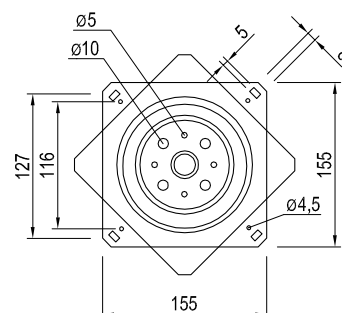
- teljes fém forgótányér
- 360°-os forgatás
- golyós csapágy
- felhasználás: TV asztalok, Hi-Fi asztalok



## TV forgató (csapályazott)-150 kg

kód	teherbírás (kg)	magasság (mm)	méretetek (mm)
<b>15661</b>	150	11	155 × 155

- teljes fém forgótányér
- 360°-os forgatás
- golyós csapágy
- felhasználás: TV asztalok, Hi-Fi asztalok





## Vasalatok WC kabinokhoz



### A WC kabinok vasalatai

A vasalatok AISI 304 rozsdamentes acélból és eloxált alumínium szerkezeti elemekből készülnek.

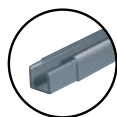
Ennek köszönhetően alkalmas olyan területekre, ahol a páratartalom, a klór- vagy a sótartalom nagyobb. A nedves környezet kompakt lemezekkel kombinálva nem jelent problémát ennek a vasalatnak, ezért ideális úszómedencékbe, öltözőhelyekbe stb.

Az egyes alkatrészek 12 mm-es HPL kompaktlemezek használatához vannak elkészítve komplett összekötő vasalattal. Kérésre külön lemezvastagságú vasalatok is rendelkezésre állnak.

#### Készlet példája:

A kabinhoz szükséges (típustól, számtól, ... függően):

- pántok (2 – 3 db 1 ajtóhoz)
- zárkészlet jelzővel
- ajtófogantyú
- ajtóütköző
- szerkezeti elemek – típus szerint választhat alumínium vagy rozsdamentes acél profilok közül
- állítható lábak
- sarokvasak



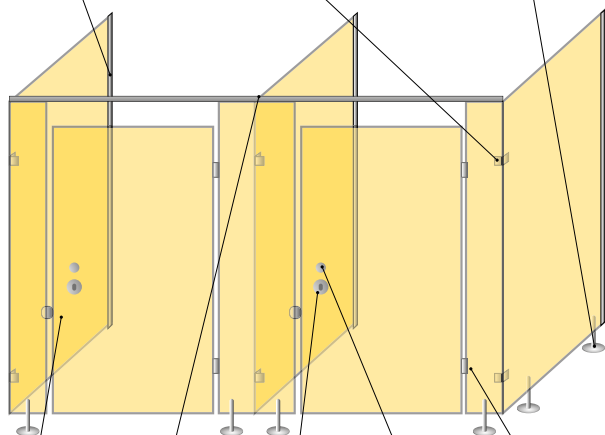
U profil  
367888  
367889  
367890



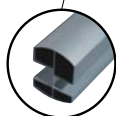
Sarokkonzol  
248244  
(a lapok sarokösszekötésére vagy a lapok falhoz rögzítéséhez)



Állítható láb  
310841



Ajtóütköző  
248243



Felső profil  
pl. 394393



Zár foglalt jelzővel  
248238



Ajtó fogantyú  
248242



Bútorpántok  
pl. 248249

### Alkatrészek áttekintése

#### Síkban záródó ajtózsánér látszó csavarozással

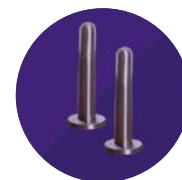
kód	leírás
<b>248251</b>	WC pánt balos SH70 12 mm
<b>248252</b>	WC pánt jobbos SH70 12 mm

#### Síkból eltolt ajtózsánér látszó csavarozással

kód	leírás
<b>248253</b>	A WC pánt balos távolság VSH70 12 mm-re
<b>248254</b>	A WC pánt jobbos távolság VSH70 12 mm-re

#### Síkban záródó ajtózsánér belső csavarozással

kód	leírás
<b>248249</b>	WC pánt balos távolság H70 12 mm-re
<b>248250</b>	WC pánt jobbos távolság H70 12 mm-re
<b>340564</b>	WC pánt balos távolság H70 18 mm-re
<b>340565</b>	WC pánt jobbos távolság H70 18 mm-re



## Az összetevők áttekintése

### Zár foglalt jelzővel

kód	leírás
<b>248238</b>	zár foglalt jelzővel 12 mm-es klasszikus pánthoz
<b>320750</b>	zár foglalt jelzővel 18 mm-es klasszikus pánthoz
<b>248239</b>	zár foglalt jelzővel 12 mm-es az eltolt pánthoz

- egyszerű zár foglalt/szabad jelzővel, kulcs nélkül
- összekötő vasalattal együtt csomagolva

### Szögvas

kód	leírás
<b>248244</b>	a lapok sarokösszekötésére, vagy a lapok falhoz rögzítéséhez

- az összekötő vasalat nem része a csomagnak

### Ütköző

kód	leírás
<b>248243</b>	ajtóütköző 12 mm

- összekötő vasalattal együtt csomagolva

### Fogantyú

kód	leírás
<b>248242</b>	H38 ajtófogantyú

- a fogantyú (gomb) leggyakrabban a zár felett helyezkedik el
- összekötő vasalattal együtt csomagolva

### Állítható láb

kód	leírás
<b>310841</b>	magasság 150 mm, 12 mm
<b>320753</b>	magasság 150 mm, 18 mm

- összekötő vasalattal együtt csomagolva

### Szerkezeti tartozékok

kód	leírás
<b>248259</b>	WC összekötő rúd 32 mm, hossza 3 m
<b>248258</b>	WC összekötő rúd 32 mm, hossza 1 m
<b>248260</b>	A rúd falhoz rögzítése WC-vel
<b>310516</b>	T-típusú WC felső rögzítő kapocs 12 mm-re <sup>1)</sup>
<b>340563</b>	T-típusú WC felső rögzítő kapocs 18 mm-re <sup>1)</sup>
<b>248261</b>	WC sarokrúd illesztés 90° <sup>2)</sup>
<b>248262</b>	WC rúdösszekötő T <sup>3)</sup>

<sup>1)</sup> Összekötő vasalattal együtt csomagolva 12 mm vagy 18 mm-es lapok beszereléséhez. Az összekötő rúd meghosszabbítására és a lapok rögzítésére szolgál.

<sup>2)</sup> A rudak sarokcsatlakozásához használható.

<sup>3)</sup> Az összekötő rúd meghosszabbítására és a merőleges összekötő rúd csatlakoztatására szolgál.

### Felső vezetés

kód	leírás
<b>394391</b>	WC AI elox felső profil 13/32 mm kabinokhoz, hossza 1,98 m
<b>394392</b>	WC AI elox felső profil 13/32 mm kabinokhoz, hossza 3,96 m
<b>394393</b>	WC AI elox felső profil 13/32 mm kabinokhoz, hossza 5,95 m
<b>394394</b>	WC AI elox felső profil 18/25 mm kabinokhoz, hossza 1,98 m
<b>394395</b>	WC AI elox felső profil 18/25 mm kabinokhoz, hossza 3,96 m
<b>394396</b>	WC AI elox felső profil 18/25 mm kabinokhoz, hossza 5,95 m

- a felső vezetés kétoldalas, mindig két vastagsághoz
- a lemezhez rozsdamentes csavarral vagy alumínium szegecsekkel lehet rögzíteni rozsdamentes tüskével (nem része a csomagnak)
- a profil beleütközik a kabin elülső falát képező lemezbe

### U profil

kód	leírás
<b>367888</b>	WC AI elox profil U oldalsó 13 mm, hossza 1,95 m
<b>367889</b>	WC AI elox profil U oldalsó 19 mm, hossza 1,98 m
<b>367890</b>	WC AI elox profil U oldalsó 25 mm, hossza 2,10 m

- az U profil a falra van szerelve
- a profilba beleütközik a kabin falát alkotó deszka
- a lemezt csavarokkal vagy facsavarokkal kell a profilhoz rögzíteni (nem részei a csomagnak)

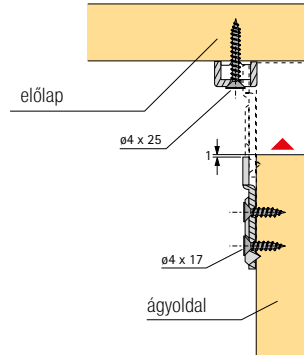
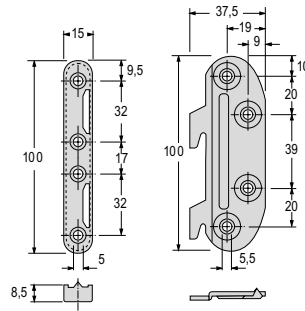




## Kampós összekötő ágyvasalat

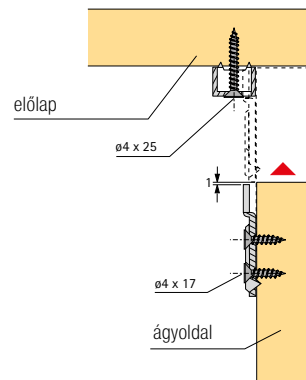
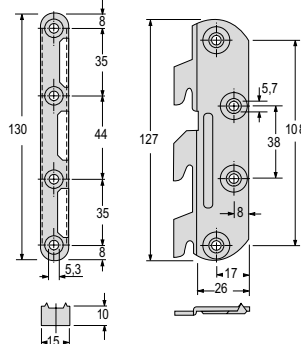
kód	Hettich kód	csomagolás
<b>105284</b>	25185	10 szett

- teljes magasság 100 mm
- függesztő elem 2 horoggal
- különösen alkalmas az ágy keskeny oldalára
- kékre passzívált acél
- 1 készlet tartalma:  
 2× függesztő elem jobbos horoggal  
 2× függesztő elem balos horoggal  
 4× tartóelem balos/jobbos



kód	Hettich kód	csomagolás
<b>105286</b>	25183	10 szett

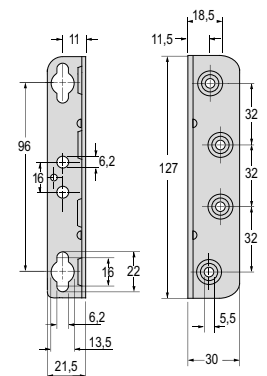
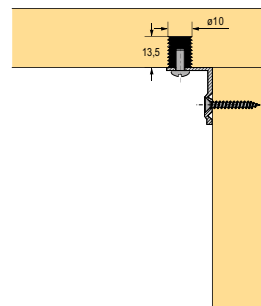
- teljes magasság 130 mm
- függesztő elem 3 horoggal
- stabil és bevált vasalatok felfüggeszhető szereléssel
- kékre passzívált acél
- 1 készlet tartalma:  
 2× függesztő elem jobbos horoggal  
 2× függesztő elem balos horoggal  
 4× tartóelem balos/jobbos



## 127 mm-es összekötő ágyvasalat

kód	Hettich kód
<b>108008</b>	25189

- a készlet tartalma: 1 szögvas, 2 tok M6 × 13, 2 csavar M6 × 12
- krómozott acél

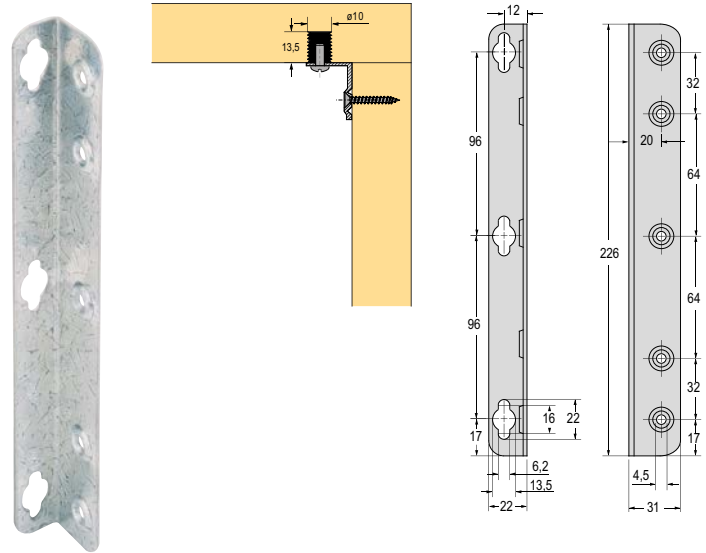




## 226 mm-es összekötő ágyvasalat

kód	Hettich kód
<b>108009</b>	47635

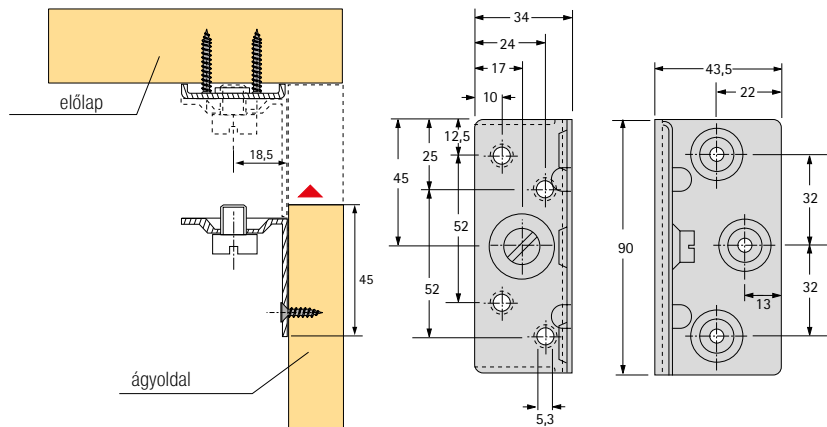
- nyílások 32 mm furattávolságú csavarokhoz
- főként magas ágyoldalakhoz alkalmas
- a készlet tartalma: 1 szögvas,  
3 tok M6 × 13, 3 csavar M6 × 12
- krómozott acél



## StabiloFix

kód	Hettich kód
<b>108016</b>	47634

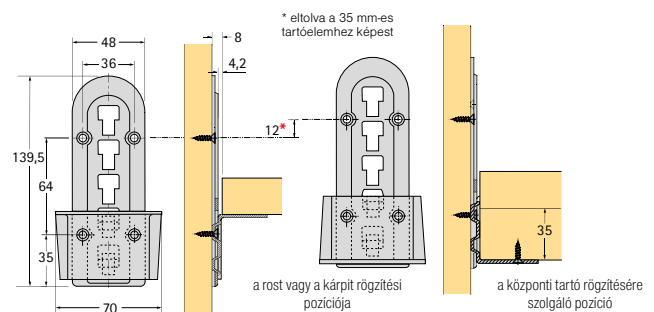
- szétszerelhető kárpitozott ágyakhoz vagy ágyneműtartó fiókokhoz
- nagy szilárdság, állítható 4 mm-ig
- krómozott acél



## Varifix – állítható magasságú ágyvasalat

kód	Hettich kód
<b>105292</b>	47633

- a rakodórostok vagy kárpitok elhelyezése három magasságra állítható, 24 mm-es távolsággal
- franciaágyhoz használható, középvonállal
- kékre passzívt acél

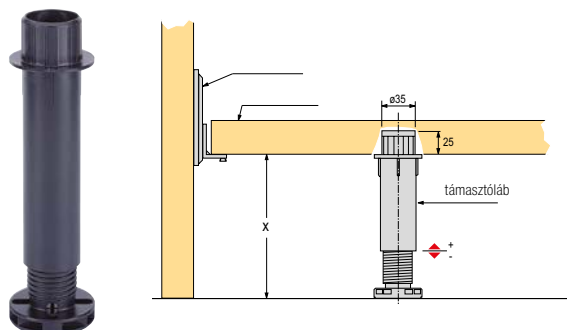




## Támasztóláb központi tartóhoz

kód	Hettich kód	méret X (mm)	beállítás (mm)
<b>105955</b>	47631	170	-22/+96
<b>105958</b>	47632	190	-42/+76

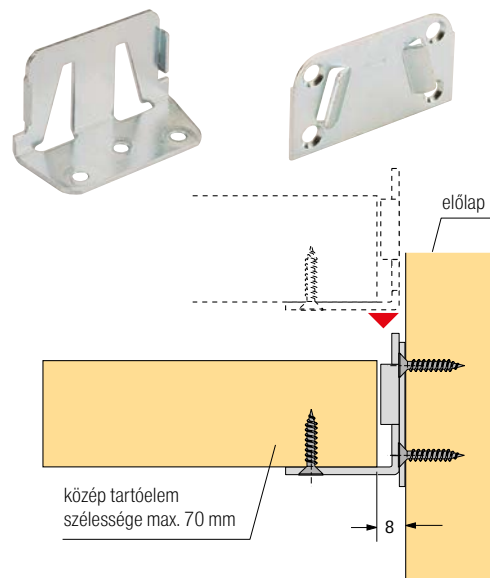
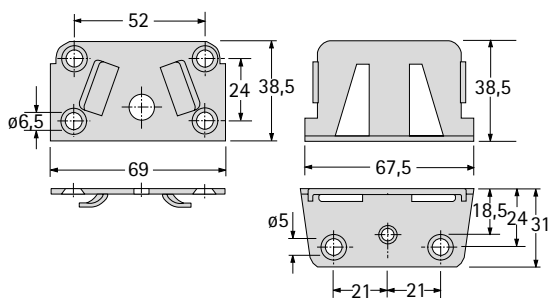
- ideálisan használható a Varifix ágyvasalattal kombinálva
- fekete műanyag
- csomagolás 20 db



## Központi tartó kötőelem

kód	Hettich kód
<b>103927</b>	25182

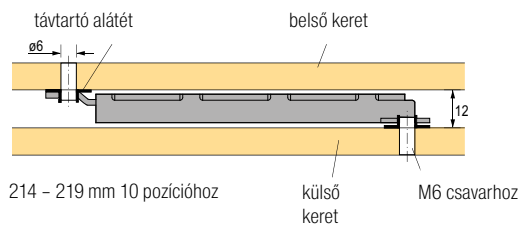
- fa vagy fém szerkezetű ágyakhoz
- kárpított ágyakhoz is használható
- krómzott acél



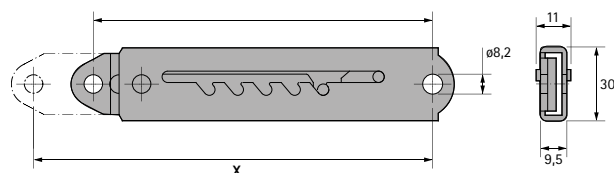
## Rastomat

kód	Hettich kód
<b>105281</b>	25174

- állítható vasalatok az ágyak fej- és láb részéhez
- pozíciók száma 10
- alkalmazható az állítható magasságú lapoknál íróasztalokhoz, nyugágyakhoz, padokhoz stb.
- a vasalat minden esetben hátramenet nélkül beilleszkedik
- stabil szerkezet
- az acél biztosíték kizárja a túlterhelés lehetőségét
- a távtartó alátétek a csomagolás részét képezik
- kékre passzívált acél



	méret X (mm)
	10 pozíció
1 R	234,5
5 R	288
10 R	354

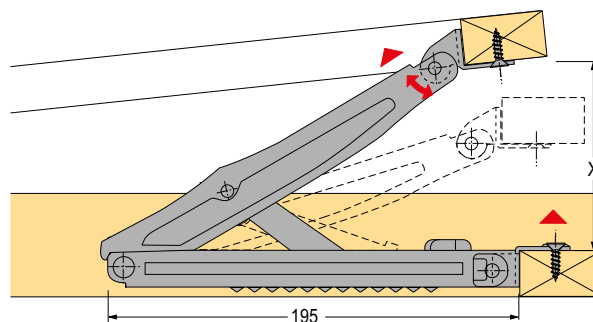
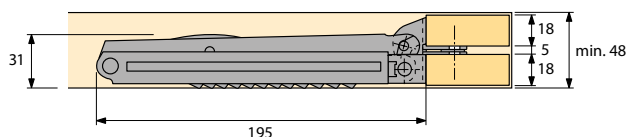




## Multiflex

kód	Hettich kód
<b>105283</b>	25173

- állítható vasalatok az ágyak fej- és lábcsészéhez
- 13 pozíció
- különösen alacsony beépítési magasság
- egyszerű és gyors szerelés
- kékre passzívált acél

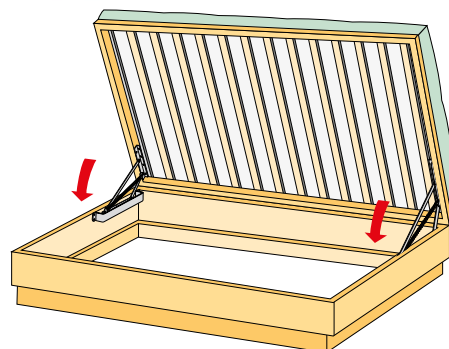
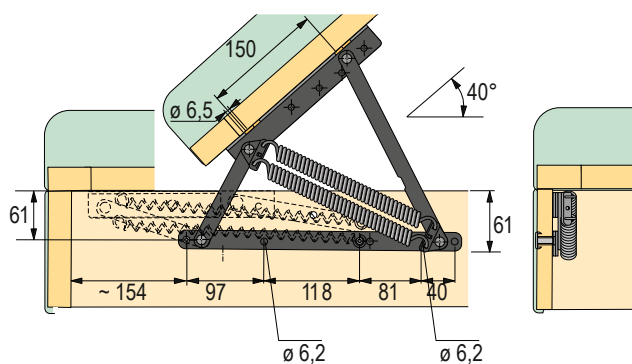


Helyzet	0	1	2	3	4	5	6	7	8	9	10	11	12	13	Végütköző mm (max. nyitás)
Méret X (mm)	5	29	69	99	124	143	160	176	193	207	223	240	257	278	

## Rugós ágyvasalatok

kód	Hettich kód
<b>104943</b>	9132738

- stabil kivitelű szegecselts kötések alátétekkel
- az előfeszített rugó támogatja a felnyílást
- az ágyrost és a matrac tömege 25 kg
- a behelyezett szerkezetet mind a 4 oldalon támasztani kell
- a műanyag fedél védi az ágyhuzatot a tárolórekeszben
- egy szettként szállítjuk, amely egy jobb és egy bal oldali vasalatot tartalmaz
- krómozott acél







## Bútor összeasztó vasalatok az ülőbútorok egyes részeinek összekapcsolásához

**N CoFix M**

kód	leírás
<b>407039</b>	Akasztófül
<b>407040</b>	pánttakaró kétoldalas
<b>407041</b>	pánttakaró egyoldalas
<b>407042</b>	Ellendarab

- az ülő alkalmazosság egyszerűen széttrakható és összerakható a rendeltetési helyen
- leegyszerűsíti a gyártást, megkönnyíti a tárolást és optimalizálja a szállított mennyiséget
- csökkenti a bútorral való manipuláció közben keletkezett károkból adódó reklamációs költségeket



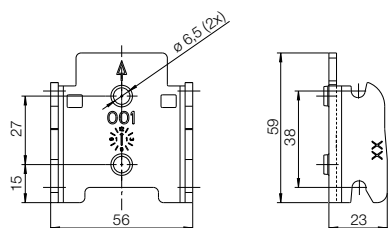
407039



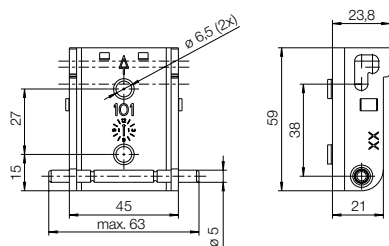
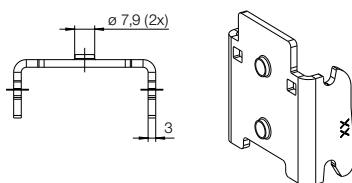
407040



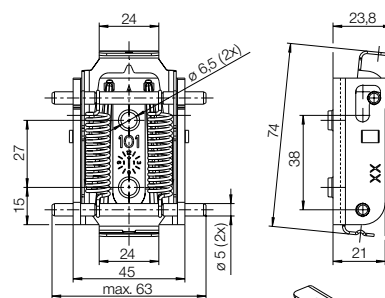
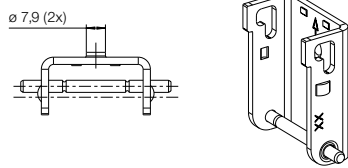
407041



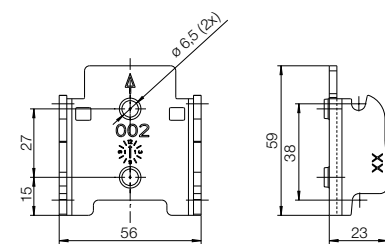
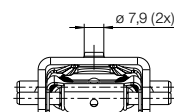
407040



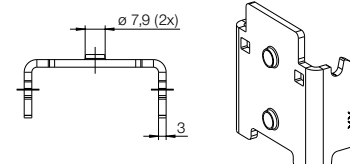
407042

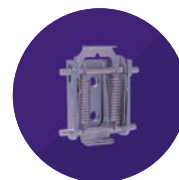


407039



407041





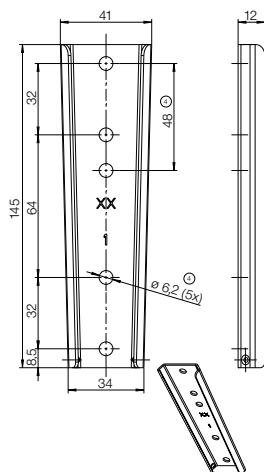
**N Összeasztó vasalat**

kód	típus
<b>407044</b>	típus 1
<b>407045</b>	típus 2

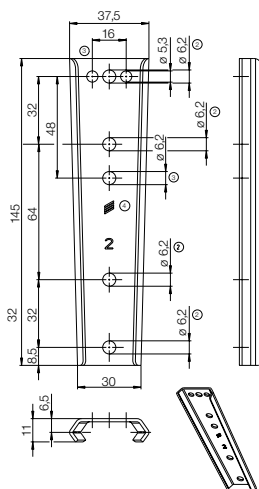
- gyors összeszerelés
- univerzálisan használható B/J
- horganyzott acél



407044 + 407045



407044



407045