

1



pántok és vasalatok

Blum	
CLIP top 110°	1.9 – 1.10
Onyx	1.11 – 1.14
Vaksarok	1.15
CLIP top 100°	1.16
CLIP top 95° nehéz ajtókhöz	1.17
CLIP top 155°, 125°	1.18
CLIP top 170°, sarok	1.19
CLIP top keskeny alu kerethez	1.20
CLIP top üveg ajtókhöz, minipántok	1.21 – 1.22
CLIP top vékony ajtóra	1.23 – 1.24
TIP-ON	1.25 – 1.26
Talpak és tartozékok	1.27
Sarokpántok	1.28 – 1.30
BLUMOTION ajtókhöz, MODUL	1.31 – 1.32
Hűtőszekrény pánt, egyéb termékek	1.33 – 1.34
Szerelési segédeszközök és gépek	1.35 – 1.36
Strong	
Strong clip-on	1.39 – 1.42
Strong plus clip-on	1.44 – 1.48
Strong slide-on	1.49 – 1.50
Strong clip-on pántok üvegre	1.51
Strong minipántok	1.52
K-PUSH mechanizmusok	1.53 – 1.55
Egyéb pántok	1.56 – 1.63
Állítható függesztő vasalatok	1.65 – 1.76
Vasalatok	
AVENTOS	1.77 – 1.89
Kesseböhmer vasalatok	1.92 – 1.96
K12 gázrugós felnyíló és lenyíló vasalatok	1.97 – 1.99
Kraby állítható felnyíló és lenyíló vasalatok	1.100 – 1.104
Kiario, Link - lenyíló vasalatok	1.105 – 1.108
Dugattyú a monitorfelnyitóhoz	1.109
Strong vasalatok	1.110 – 1.112
Egyéb felnyíló mechanizmusok	1.113 – 1.114
Hettich	
Sensys talpra pattintható	1.116 – 1.123
Push-to-Open Silent pántokhoz	1.124
Sensys üveghez és Sensys Obsidian	1.125 – 1.131
Easys beépített hűtőszekrényekhez	1.133
Intermat talpra pattintható	1.135 – 1.142
Silent System külső csillapítók	1.143
Gázrugók fogantyú nélküli nyitáshoz	1.144 – 1.145
Slide-on talpra csúsztható	1.153 – 1.154
Selekta pántok és egyéb speciális pántok	1.155 – 1.160
Vasalatok fel- és lenyíló ajtókhöz	1.161 – 1.166





Blum

mozgástechnológia



BLUMOTION

by Blum

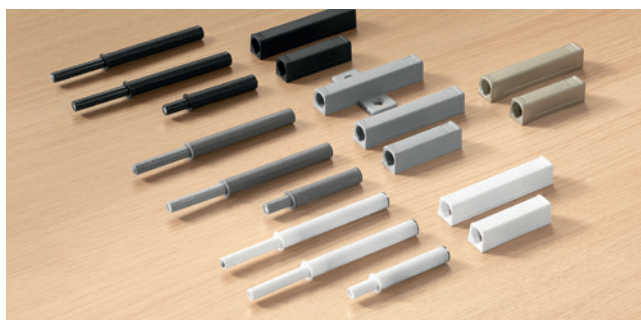
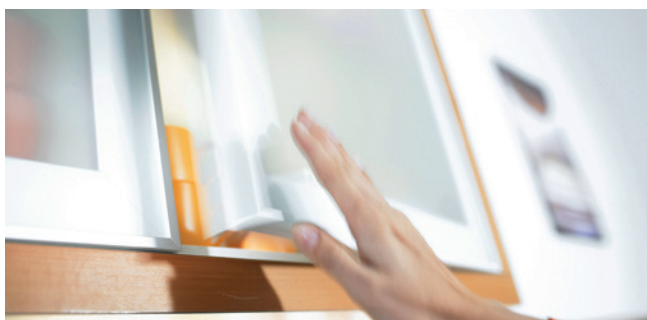
Finom és csendes zárás.



TIP-ON

by Blum

Mechanikus nyitási mód,
zárás enyhe
megnyomással.





**TIP-ON
BLUMOTION**
by Blum

Mechanikus nyitási módszer
BLUMOTION-nel kombinálva.

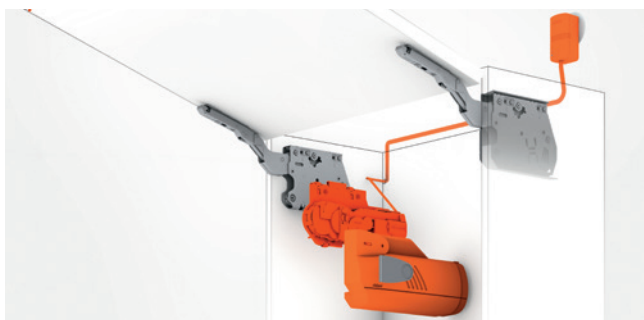


SERVO-DRIVE

by Blum

Elektromos nyitási mód,
BLUMOTION-nel
kombinálva

- A SERVO-DRIVE rendszer elektromos meghajtású intelligens egységek használatával biztosítja a vasalat, vagy a sín automatikus nyitását.

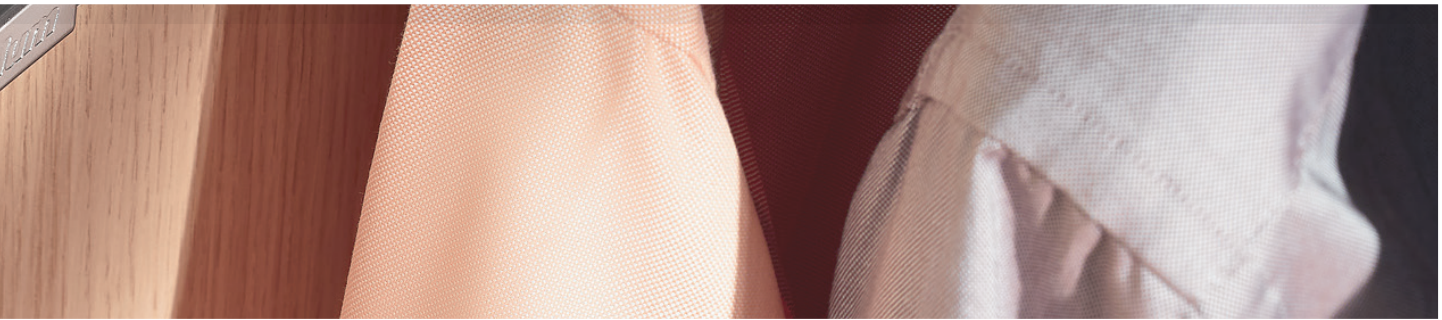




A pántok áttekintése



110°	Csillapítással Rugóval TIP-ON	old. 1.9 – 1.10	
Onyx	Csillapítással Rugóval TIP-ON	old. 1.11 – 1.14	
Vaksarok ráütődő	Csillapítással Rugóval	old. 1.15	
Vaksarok közézárdó	Csillapítással TIP-ON rugóval	old. 1.15	
100°	TIP-ON rugóval	old. 1.16	



<p>Vastag ajtó</p>	<p>Csillapítással TIP-ON rugóval</p> <p>old. 117</p>	
<p>155° nulla átnyúlás</p>	<p>Csillapítással TIP-ON rugóval</p> <p>old. 118</p>	
<p>125° nulla átnyúlás</p>	<p>Csillapítással Rugóval</p> <p>old. 118</p>	
<p>170°</p>	<p>TIP-ON rugóval</p> <p>old. 119</p>	
<p>Harmonikaajtó sarokszekrényhez</p>	<p>Rugóval</p> <p>old. 119</p>	



Pánttípusok áttekintése



95°
ajtó alu kerettel

Csillapítással

old. 1.20



95°
ajtó alu kerettel

TIP-ON rugóval

old. 1.20



Üveg
ajtó

Rugóval

old. 1.21



Mini

Rugóval

old. 1.21

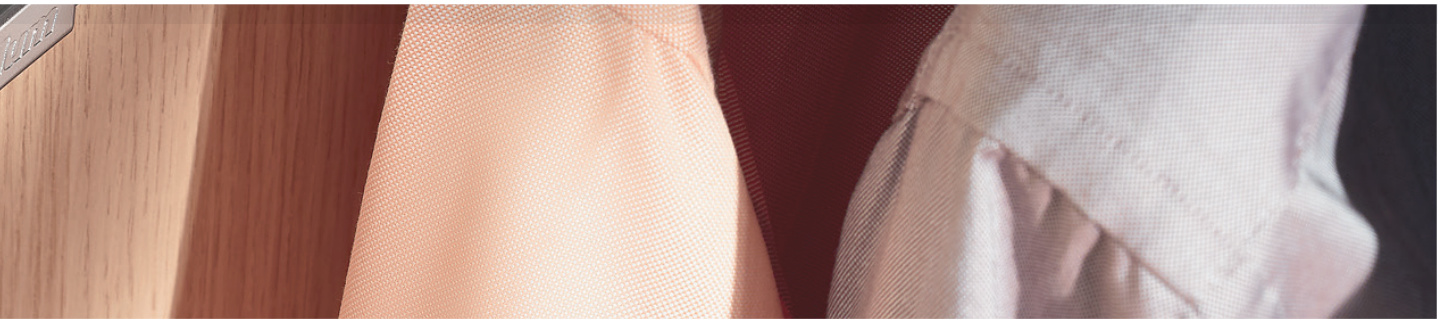


CRISTALLO

Csillapítással
TIP-ON rugóval

old. 1.22





<p>CRISTALLO üvegvitrinek</p>	<p>Csillapítással TIP-ON rugóval</p> <p>old. 1.22</p>	
<p>Átnyúló frontok</p>	<p>Csillapítással</p> <p>old. 1.22</p>	
<p>Vékony anyagok</p>	<p>Csillapítással TIP-ON rugóval</p> <p>old. 1.23</p>	
<p>Sarok</p>	<p>Csillapítással TIP-ON rugóval</p> <p>old. 1.28 – 1.30</p>	
<p>Beépített hűtőszekrényhez</p>	<p>Rugóval</p> <p>old. 1.33</p>	



CLIP top 110°

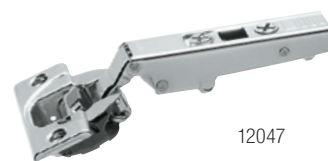
Tudta, hogy a Blum pántok élettartama és alaki szilárdsága 200 000 nyitási és zárási cikluson keresztül garantált? Ez több mint 54 éves élettartam napi tíz nyitásnál.



Pántok

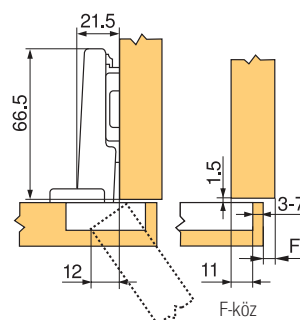
Ráütődő

kód	Blum kód	mozgás	a pántedény szerelése
12047	71B3550	BLUMOTION-nel	csavar
12064	71B358E	BLUMOTION-nel	EXPANDO
131807	71B3590	BLUMOTION-nel	INSERTA
177391	71B3580	BLUMOTION-nel	préselés
12052	71T3550	rugóval	csavar
118142	71T358E	rugóval	EXPANDO
157369	71T3590	rugóval	INSERTA
203404	71T3580	rugóval	préselés
226668	70T3550.TL	rugó nélkül	csavar
226669	70T358E.TL	rugó nélkül	EXPANDO
177369	70T3590.TL	rugó nélkül	INSERTA



12047

Ráütődő ajtó



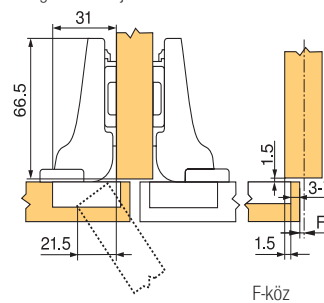
Félig ráütődő

kód	Blum kód	mozgás	a pántedény szerelése
12048	71B3650	BLUMOTION-nel	csavar
12065	71B368E	BLUMOTION-nel	EXPANDO
177395	71B3690	BLUMOTION-nel	INSERTA
177394	71B3680	BLUMOTION-nel	préselés
12053	71T3650	rugóval	csavar
118143	71T368E	rugóval	EXPANDO
177409	71T3690	rugóval	INSERTA
177408	71T3680	rugóval	préselés
226670	70T3650.TL	rugó nélkül	csavar
177372	70T3690.TL	rugó nélkül	INSERTA



12048

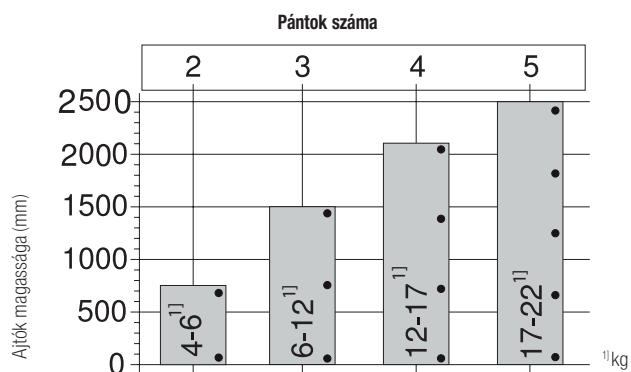
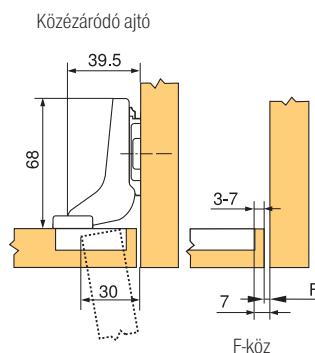
Félig ráütődő ajtó



- a pántedény fúrás mélysége 13 mm
- a pántedény átmérője 35 mm, a pántkar hosszúsága 66,5 - 68 mm
- nyitásszög 110°
- ajtólap vastagsága 16 - 26 mm
- pántedényfészek távolsága a széltől 3 - 7 mm
- nyílások fúrása Expandohoz (INSERTA) 45/9,5 mm furattávolság/8 mm átmérő; a megmunkáláshoz használjon Ecodrill-t o. 1.35
- több a Blum katalógusban


Közézáradó

kód	Blum kód	mozgás	a pántedény szerelése
12049	71B3750	BLUMOTION-nel	csavar
12066	71B378E	BLUMOTION-nel	EXPANDO
177398	71B3790	BLUMOTION-nel	INSERTA
177397	71B3780	BLUMOTION-nel	préselés
12059	71T3750	rugóval	csavar
118144	71T378E	rugóval	EXPANDO
177411	71T3790	rugóval	INSERTA
177410	71T3780	rugóval	préselés
226671	70T3750.TL	rugó nélkül	csavar
177374	70T3790.TL	rugó nélkül	INSERTA



- ❶ A pántok száma az ajtólap súlyától és magasságától függ.
- ❷ A jó stabilitás érdekében a pántok a lehető legtávolabb legyenek egymástól.
- ❸ A terhelhetőségi és magassági adatok 600 mm széles ajtóra vonatkoznak.

TARTOZÉKOK

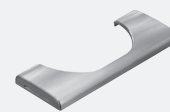
kód	Blum kód	leírás
12196	80.0582E	EXPANDO tipli, 8 mm
12198	621.1300	Csavar az EXPANDO tipléhez
14144	174E6102.03	EXPANDO tipli, 5 mm
12039	70T3553	nyitásszögátló 86°-ra
12042	70T3504	pántedény takarósapka
12093	70.1503	pántkar takarósapka ráütődő pánthoz
12011	70.1663	pántkar takarósapka félig ráütődő és közézáradó pánthoz
268987	70T3507.21	talp a pántedény alá
13681	660.0950	Csavar széles alukeretekhez



12039



12011



12042



12039

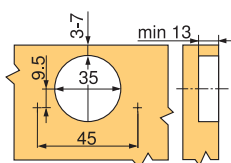


12093

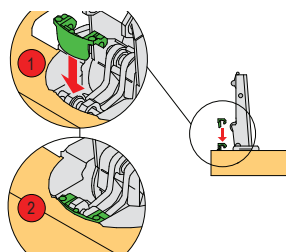
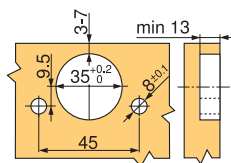


268987

Szerelés



INSERTA szerelés/préseléssel/Exp.



- ☑ ajánlott talpak: 203387, 211476, 12323, 12326, 12306, 12318, 12340, 12302, old. 1.27
- ☑ Tartozékok TIP-ON o. 1.26

CLIP
top Onyx**Stílus a design felett:**

Sötét bútorok tiszta és visszafogott eleganciával – kívül és belül.
CLIP top BLUMOTION Onyx fekete színben, harmonikusan, feltűnés nélkül beépül a sötét bútorok világába.
A magas minőségű bútorok szabadabb kivitelezéséhez és elrendezéséhez, kompromisszum nélküli kialakítás.

**110°****Ráütődő**

kód	Blum kód	mozgás	a pántedény szerelése
306317	71B3550	BLUMOTION-nel	csavar
347092	71B3590	BLUMOTION-nel	INSERTA
347095	71B3580	BLUMOTION-nel	préselés

Félig ráütődő

306318	71B3650	BLUMOTION-nel	csavar
347093	71B3690	BLUMOTION-nel	INSERTA

Közézáradó

306319	71B3750	BLUMOTION-nel	csavar
347094	71B3790	BLUMOTION-nel	INSERTA

107°**Ráütődő**

kód	Blum kód	mozgás	a pántedény szerelése
347096	75B1550	BLUMOTION-nel	csavar

Félig ráütődő

347097	75B1650	BLUMOTION-nel	csavar
---------------	---------	---------------	--------

Közézáradó

347098	75B1750	BLUMOTION-nel	csavar
---------------	---------	---------------	--------

Vastag ajtókhöz 95°**Ráütődő**

kód	Blum kód	mozgás	a pántedény szerelése
347102	71B9550	BLUMOTION-nel	csavar
347099	71B9590	BLUMOTION-nel	INSERTA
347105	71B9580	BLUMOTION-nel	préselés

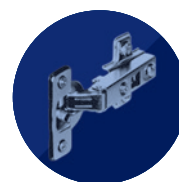
Félig ráütődő

347103	71B9650	BLUMOTION-nel	csavar
347100	71B9690	BLUMOTION-nel	INSERTA

Közézáradó

347104	71B9750	BLUMOTION-nel	csavar
347101	71B9790	BLUMOTION-nel	INSERTA





Vaksarok 95°

Közézáradó

kód	Blum kód	mozgás	a pántedény szerelése
306327	79B9550	BLUMOTION-nel	csavar
347106	79B9590	BLUMOTION-nel	INSERTA
347107	79B9580	BLUMOTION-nel	préselés



155° BLUMOTION-nel

Ráütődő

kód	Blum kód	mozgás	a pántedény szerelése
347941	71B7550	BLUMOTION-nel	csavar
347943	71B7590	BLUMOTION-nel	INSERTA
347945	70T7550.TL	rugó nélkül	csavar
347946	70T7590.TL	rugó nélkül	INSERTA



Félig ráütődő

kód	Blum kód	mozgás	a pántedény szerelése
347944	71B7690	BLUMOTION-nel	INSERTA

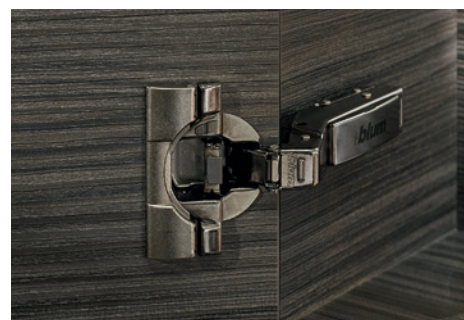
Sarok

Ráütődő

kód	Blum kód	mozgás	a pántedény szerelése
347108	79B9494	BLUMOTION-nel	INSERTA; III. típus 15/95°
347109	79B9596	BLUMOTION-nel	INSERTA; II. típus 30/95°
347111	79B3598	BLUMOTION-nel	INSERTA; II. típus 45/95°

Félig ráütődő

kód	Blum kód	mozgás	a pántedény szerelése
347110	79B9698	BLUMOTION-nel	INSERTA; I. típus 45/95°





Keskeny alumínium keret

Ráütődő

kód	Blum kód	mozgás	a pántedény szerelése
306329	71T950A	rugóval	csavar



CRISTALLO BLUMOTION-nel

Ráütődő

kód	Blum kód	mozgás	a pántedény szerelése
347969	71B4500C	BLUMOTION-nel	üvegre ragasztással



TIP-ON vastag 95°-os ajtóhoz

Ráütődő

kód	Blum kód	mozgás	a pántedény szerelése
318173	70T9550	rugó nélkül	csavar
347115	70T9590BTL	rugó nélkül	INSERTA
347119	70T9580.TL	rugó nélkül	préselés

Félig ráütődő

kód	Blum kód	mozgás	a pántedény szerelése
335544	70T9650.TL	rugó nélkül	csavar
347116	70T9690BTL	rugó nélkül	INSERTA

Közézáródó

kód	Blum kód	mozgás	a pántedény szerelése
347118	70T9750.TL	rugó nélkül	csavar
347117	70T9790BTL	rugó nélkül	INSERTA





Talpak

Egyenes

kód	Blum kód	magasság	a pántedény szerelése
306320	175H3100	8,5 mm	csavar
347122	177H3100	8,5 mm	préselés
347121	175H3130	11,5 mm	csavar
347123	177H3130	11,5 mm	préselés

Kereszt

kód	Blum kód	magasság	a pántedény szerelése
347124	174H7100E	8,5 mm	EXPANDO
347125	174H7130E	11,5 mm	EXPANDO
347126	175H9160	14,5 mm	eurocsavar

TARTOZÉKOK

kód	Blum kód	leírás
306321	70.1503	pántkar takarósapka logó nélkül, Onyx
306322	70T3504	pántedény takarósapka beépített csillapítással, Onyx

kód	Blum kód	leírás
306326	70.1553	pántkar takarósapka logó nélkül, Onyx
347127	70T1504	pántedény takarósapka CLIP-hez, Onyx-hoz
309046	-	csavar 3,5 × 16-os fekete cink

TIP-ON tartozékok o. 1.26





PÁNTOK ÉS VASALATOK

CLIP top vaksarok



CLIP top vaksarok

Ráütődő

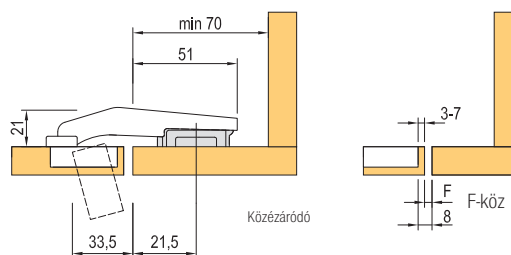
kód	Blum kód	mozgás	a pántedény szerelése
203405	79B9950	BLUMOTION-nel	csavar
12083	79T9950	rugóval	csavar

- pánt integrált csillapítással nem kombinálható csillapítás nélküli pánttal

Közézáradó

kód	Blum kód	mozgás	a pántedény szerelése
118122	79B9550	BLUMOTION-nel	csavar
13070	79T9550	rugóval	csavar
12079	79T958E	rugóval	EXPANDO
166071	78T9550.TL	TIP-ON	csavar

- pánt integrált csillapítással nem kombinálható csillapítás nélküli pánttal
- a ráütődő pánt talpát a korpusz anyagának vastagsága határozza meg – lásd az alábbi táblázatot
- a közézáradó pánt talpát 3 mm-rel meg kell emelni – pl. 12341, 12303
- a pántedény fúrás mélysége 13 mm (12,3 mm csillapítás nélkül)
- a pántedény átmérője 35 mm
- a vaksarok minimális belső mérete, 70 mm ajtó (közézáradó), 86 mm (ráütődő)
- nyitásszög 95°
- ajtólap vastagsága 16 – 28 mm
- pántedényfészek távolsága a széltől 3 – 7 mm
- nyílások fúrása Expandohoz 45/9,5 mm furattávolság/8 mm átmérő
- több a Blum katalógusban



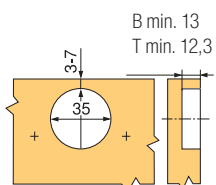
TARTOZÉKOK

kód	Blum kód	leírás
12042	70T3504	pántedény takarósapka
12093	70.1503	pántkar takarósapka

Talpak vaksarokpánthoz – ráütődő

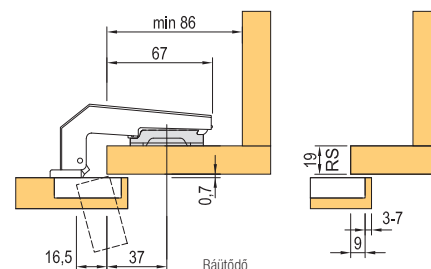
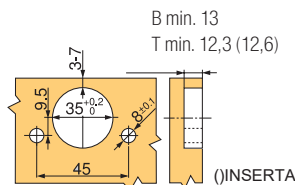
korpuszkeret vastagsága (RS)	magasított szerelőtalpak	kód
16 mm	6 mm	12319
19 mm	3 mm	12341
22 mm	0 mm	12340

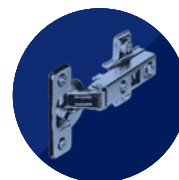
Szerelés csavarozással



B CLIP top BLUMOTION T CLIP top

INSERTA szerelés/préseléssel/Exp.

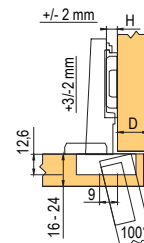




CLIP top 100°

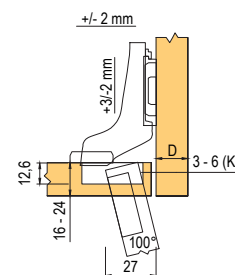
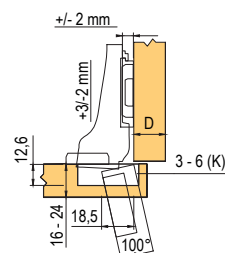
Ráütődő

kód	Blum kód	mozgás	a pántedény szerelése
12002	71M2550	rugóval	csavar
12050	71M258E	rugóval	EXPANDO
12004	71M2590B	rugóval	INSERTA
177364	70M2550.TL	rugó nélkül	csavar
171076	70M2580.TL	rugó nélkül	préselés



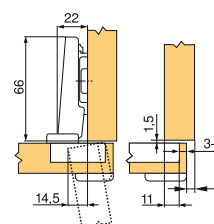
Félig ráütődő

kód	Blum kód	mozgás	a pántedény szerelése
12005	71M2650	rugóval	csavar
12051	71M268E	rugóval	EXPANDO
12006	71M2690B	rugóval	INSERTA
224239	70M2650.TL	rugó nélkül	csavar
177365	70M2680.TL	rugó nélkül	préselés



Közézáródó

kód	Blum kód	mozgás	a pántedény szerelése
12008	71M2750	rugóval	csavar
12007	71M278E	rugóval	EXPANDO
12010	71M2790B	rugóval	INSERTA
224240	70M2750.TL	rugó nélkül	csavar
177366	70M2780.TL	rugó nélkül	préselés



TARTOZÉKOK

kód	Blum kód	leírás
12271	90M2503	pántkar takarósapka ráütődő pánthoz
12274	94M3603	pántkar takarósapka félig ráütődő és közézáródó pánthoz
12391	973A0500	ráütődő pántra rápattintható BLUMOTION
12385	973A0600	félig ráütődő pántra rápattintható BLUMOTION
12386	973A0700	közézáródó pántra rápattintható BLUMOTION



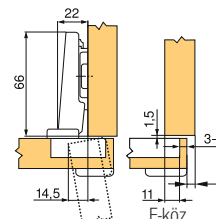
CLIP top 95° vastag ajtókhöz

Ráütődő

kód	Blum kód	mozgás	a pántedény szerelése
118030	71B9550	BLUMOTION-nel	csavar
12060	71T9550	rugóval	csavar
177383	70T9550.T	rugó nélkül	csavar
347281	70T9590BTL	rugó nélkül	INSERTA

- a pántedény fúrás mélysége 13 mm
- a pántedény átmérője 35 mm, a pántkar hosszúsága 66 mm
- nyitásszög 95°, csavarra
- ajtó vastagsága 16 - 26 mm (csillapítás nélkül akár 32 mm)
- a pántedény távolsága a széltől 3 - 7 mm

Ráütődő ajtó

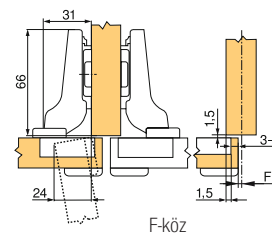


Félig ráütődő

kód	Blum kód	mozgás	a pántedény szerelése
118031	71B9650	BLUMOTION-nel	csavar
12063	71T9650	rugóval	csavar
177384	70T9650.TL	rugó nélkül	csavar

ajánlott talpak: 203387, 211476, 12323, 12326, 12306, 12318, 12340, 12302, old. 1.27

Félig ráütődő ajtó

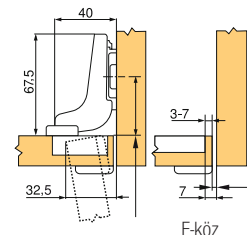


Közézaródó

kód	Blum kód	mozgás	a pántedény szerelése
118032	71B9750	BLUMOTION-nel	csavar
13066	71T9750	rugóval	csavar
177385	70T9750.TL	rugó nélkül	csavar

a csavarozott talp helyét tolja el az ajtó vastagságával + 1,5 mm

Közézaródó ajtó



TARTOZÉKOK

kód	Blum kód	leírás
12042	70T3504	pántedény takarósapka tompított pántokhoz
12058	70T1504	pántedény takarósapka tompítás nélküli pántokhoz
12094	70.1553	pántkar takarósapka ráütődő pánthoz
12011	70.1663	pántkar takarósapka félig ráütődő és közézaródó pánthoz
268987	70T3507.21	pántedény talp



155° BLUMOTION-nel

- pántok belső fióksínekhez, nullás átnyúlással – **CSAK RÁÜTŐDŐ PÁNT**
- nyitásszög 155° (90°-os nyitásnál az ajtó éle már 2,5 mm-rel eltávolodik a korpusz belsejétől, belső fiókokhoz megfelelő), CSAK a ráütődő pántra érvényes, pántedény fúrás mélysége 11,7 mm pántedény átmérője 35 mm
- közézáradó ajtótípus – 12221 + 9 mm-rel magasított talp (pl.12332)
- több a Blum katalógusban



Ráütődő

kód	Blum kód	mozgás	a pántedény szerelése
347923	71B7550	BLUMOTION-nel	csavar
347925	71B7590	BLUMOTION-nel	INSERTA
347924	71B7580	BLUMOTION-nel	préselés
347929	71T7550	rugóval	csavar
347931	71T7590	rugóval	INSERTA
347930	71T7580	rugóval	préselés
347953	70T7550.TL	rugó nélkül	csavar
347955	70T7590.TL	rugó nélkül	INSERTA

Félig ráütődő

kód	Blum kód	mozgás	a pántedény szerelése
347926	71B7650	BLUMOTION-nel	csavar
347928	71B7690	BLUMOTION-nel	INSERTA
347932	71T7650	rugóval	csavar
347938	70T7650.TL	rugó nélkül	csavar
347940	70T7690.TL	rugó nélkül	INSERTA

125° vastag ajtó

Ráütődő

kód	Blum kód	mozgás	a pántedény szerelése
347947	71B7550D	BLUMOTION-nel	csavar
347948	71B7580D	BLUMOTION-nel	préselés

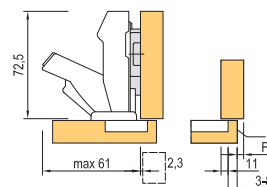
TARTOZÉKOK

kód	Blum kód	leírás
347956	70T7553	nyitásszöggátló 110°-ra
347957	70T553.09	nyitásszöggátló 92°-ra
347958	70.4503.BP	pántkar takarósapka logóval
347984	70.4503	pántkar takarósapka
347961	70T7504	pántedény takarósapka 155°-ra

ajánlott talpak: 203387, 211476, 12323, 12326, 12306, 12318, 12340, 12302, old. 1.35

Ráütődő ajtó

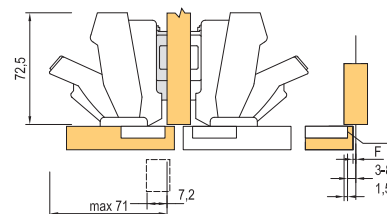
(pl. 347923 + 12306)



F – köz

Félig ráütődő ajtó

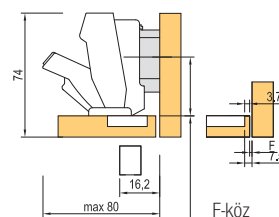
(pl. 347926 + 12306)



F – köz

Közézáradó ajtó

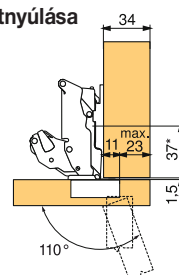
(pl. 347926 + +12332)



F – köz

A csavarozott talp helyét tolja el az ajtó vastagságával +1,5 mm

A front max. átnyúlása





CLIP top – 170°, szögbenálló megoldások

CLIP top 170°

Ráütődő

kód	Blum kód	mozgás	a pántedény szerelése
13041	71T6550	rugóval	csavar
179411	71T658E	rugóval	EXPANDO
12044	71T6540B	rugóval	INSERTA
177379	70T6550.TL	rugó nélkül	csavar
177378	70T6540BTL	rugó nélkül	INSERTA

Félig ráütődő

12045	71T6650	rugóval	csavar
--------------	---------	---------	--------

- közézaródó ajtótípus – 12045 + 9 mm-rel magasított talp (pl.12332)

TARTOZÉKOK

kód	Blum kód	leírás
12273	80.6507	pántkar takarósapka 170°-hoz
12095	70.6103	nyitásszöggtátló 170°-hoz
12384	973A6000	csillapító felpattintás 170°-hoz

- ❗ A csavarozott talp helyét tolja el az ajtó vastagságával + 1,5 mm.

Pánt harmonikaajtóra

kód	Blum kód	mozgás	a pántedény szerelése
12112	79T8500	rugóval	csavar
12113	79T853E	rugóval	EXPANDO

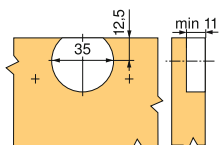
- 15 – 23 mm ajtó vastagságra, gyárilag 19 mm-re beállított
- 155° és 170°-os pántokkal kombinálva
- nyitásszög 60°

TARTOZÉKOK

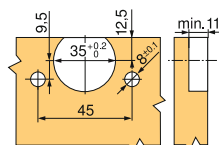
kód	Blum kód	leírás
12093	70.1503	pántkar takarósapka logó nélkül
12393	970.1002	csillapító (fogantyúhoz) fúrható

- ☑ ajánlott talpak: 203387, 211476, 12323, 12326, 12306, 12318, 12340, 12302, old. 1.27

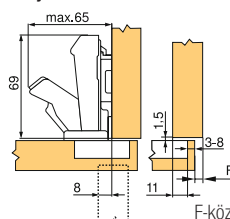
Szerelés



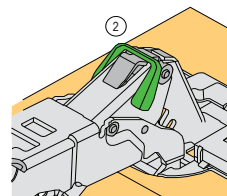
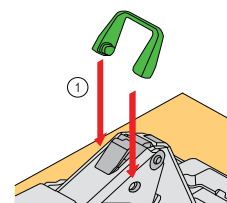
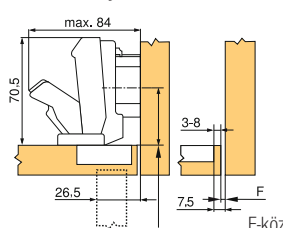
Szerelés/Exp.



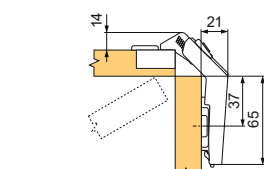
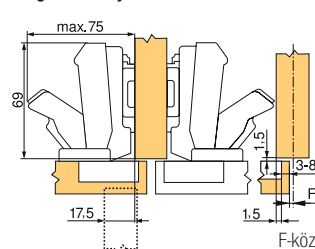
Ráütődő ajtó



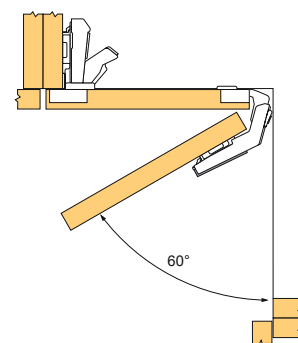
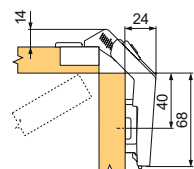
Közézaródó ajtó



Félig ráütődő ajtó



- ❗ A pánt ráütődése gyárilag van beállítva 19 mm ajtóvastagságra.



- ❗ Ajtóráütődés 19 mm ajtó vastagságnál 3 mm-rel magasított standard szerelési talp használata mellett.

- ❗ A harmonikaajtó pántedénye ugyanabba az ajtóba szerelhető, mint a 170° vagy 155°-os pánt pántedénye.


CLIP top ALU keretekhez, 95°
Ráütődő

kód	Blum kód	mozgás	a pántedény szerelése
118033	71B950A	BLUMOTION-nel	csavar

Félig ráütődő

kód	Blum kód	mozgás	a pántedény szerelése
118120	71B960A	BLUMOTION-nel	csavar

Közézárdó

kód	Blum kód	mozgás	a pántedény szerelése
118121	71B970A	BLUMOTION-nel	csavar


CLIP top ALU keretekhez, 95°
Ráütődő

kód	Blum kód	mozgás	a pántedény szerelése
12106	71T950A	rugóval	csavar
12103	71T950AB	rugóval, BLUMOTION-höz ¹⁾	csavar
12109	70T950A.TL	rugó nélkül	csavar

¹⁾ 12391 BLUMOTION rápattintható

Félig ráütődő

kód	Blum kód	mozgás	a pántedény szerelése
12107	71T960A	rugóval	csavar
12104	71T960AB	rugóval, BLUMOTION-höz ¹⁾	csavar

¹⁾ 12385 BLUMOTION rápattintható

Közézárdó

kód	Blum kód	mozgás	a pántedény szerelése
12108	71T970A	rugóval	csavar

- a csavarozott talp helyét tolja el az ajtó vastagságával + 2,5 mm


CLIP top ALU keretekhez, 120°
Ráütődő

kód	Blum kód	mozgás	a pántedény szerelése
13764	72T550A.TL	rugó nélkül	csavar

ajánlott talpak: 203387, 211476, 12323, 12326, 12306, 12318, 12340, 12302, old. 1.27

TARTOZÉKOK

kód	Blum kód	leírás
12094	70.1553	pántkar takarósapka ráütődő pánthoz
12011	70.1663	pántkar takarósapka félig ráütődő és közézárdó pánthoz



CLIP top üvegajtóhoz, minipántok

CLIP top fúrt üvegajtókra

Ráütődő

kód	Blum kód	mozgás	a pántedény szerelése
12080	75T4100	rugóval	csavar

Félig ráütődő

12081	75T4200	rugóval	csavar
--------------	---------	---------	--------

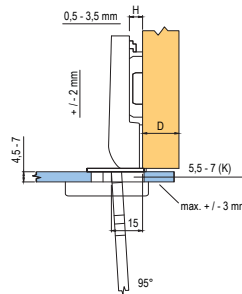
Közézaródó

12082	75T4300	rugóval	csavar
--------------	---------	---------	--------

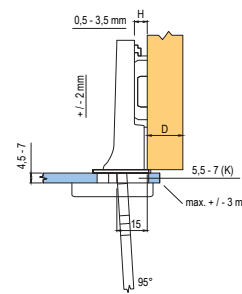


- csavarok a pántokkal együtt
- átmérő a pántedény fúrására 26 mm
- a kar hossza 66 mm, közézaródó 68 mm
- takarósapkák átmérője 31 mm, hossz. oválisan 41 mm
- nyitásszög 94°
- fúrott üveg ajtókra, vas. 4,5 - 7 mm
- pántedény távolsága a széltől 6 - 7 mm
- több a Blum katalógusban az www.katalog-blum.cz oldalon való regisztráció után vagy a www.blum.com oldalról letölthető brosúrában

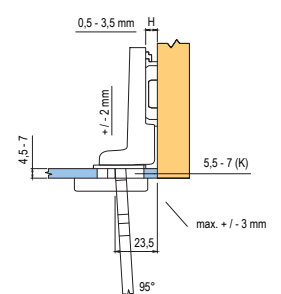
Ráütődő ajtó



Félig ráütődő ajtó



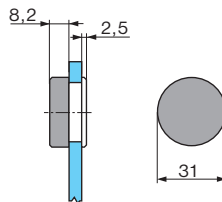
Közézaródó ajtó



Ellendarab és pántedény üveg ajtókra

kód	Blum kód	leírás
12085	84.4120	D alak, króm
12087	84.4120	D alak, matt nikkell
12090	84.4140	O alak, króm
12092	84.4140	O alak, matt nikkell

ajánlott talpak: 203387, 211476, 12323, 12326, 12306, 12318, 12340, 12302, old. 1.27



TARTOZÉKOK

kód	Blum kód	leírás
12094	70.1553	pántkar takarósapka

Minipánt

Ráütődő

kód	Blum kód	leírás
12076	71T0550	csavar, 94°

Félig ráütődő

12075	71T0650	csavar, 94°
--------------	---------	-------------

Közézaródó

12074	71T0750	csavar, 94°
--------------	---------	-------------

Szögben álló mini

12166	79A0558.T	°+45°/ 94 rugóval
--------------	-----------	-------------------



TARTOZÉKOK

kód	Blum kód	leírás
12094	70.1553	pántkar takarósapka

Ajánlott talpak: 203387, 211476, 12323, 12306, 12318, 12340, 12302, o. 1.127



CRISTALLO BLUMOTION-nel

kód	Blum kód	mozgás
347963	71B4500C	BLUMOTION-nel
347964	71T4500C	rugóval
347965	70T4500CTL	rugó nélkül

Pántedény

kód	Blum kód	a pántedény szerelése
347966	70T4568C	üvegre ragasztható
347967	70T4568C	tükörrre ragasztható

Pánttalp

347968	175M4C20N	üvegkorpuszra ragasztható
---------------	-----------	---------------------------



TARTOZÉKOK AZ ÚJ VÁLTOZATHOZ

kód	Blum kód	leírás
347981	70T4503.09	nyitásszöggtátló 92° CRISTALLO
347982	70T4503	nyitásszöggtátló 85° CRISTALLO
347983	70.4503.BP	pántkar takarósapka CRISTALLO logóval
347984	70.4503	CRISTALLO pántkar takarósapka
347986	70T4504	CRISTALLO pántedény takarósapka

Pánt üveg és tükör ajtóra

- a pántedény felerősítése az üvegre (tükörrre) ragasztással, üvegbe fúrás nélkül
- a pántedény üvegre ragasztásának megváltoztatása, biztosítja a ráütődés változását
- nyitásszög 125°, új verzió 110°
- a megfelelő ragasztást az üveg vagy a tükör gyártója ajánlja
- részletek a Blum katalógusban a www.katalog-blum.hu oldalon (regisztrációhoz kötött), vagy a www.blum.com oldalról letölthető brosrájában



Szekrények túlnyúló fronttal a fürdőszobában

kód	Blum kód	mozgás	szerelés
12049	71B3750	BLUMOTION-nel	csavar
347968	175M4C20N		tükörrre ragasztható

☑ ajánlott talpak: 203387, 211476, 12323, 12326, 12306, 12318, 12340, 12302, o. 1.27





Bútorpántok vékony anyagokhoz

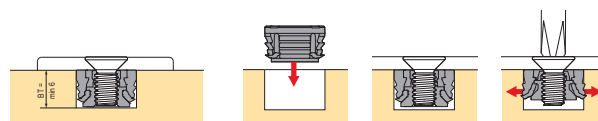
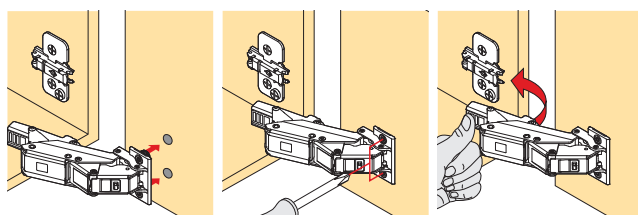
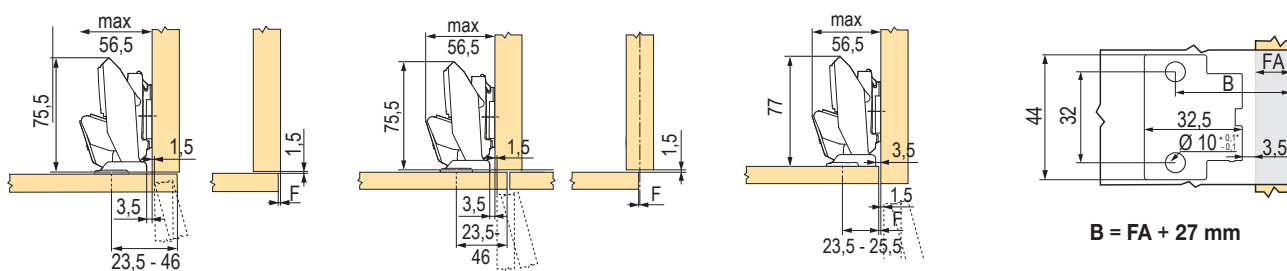
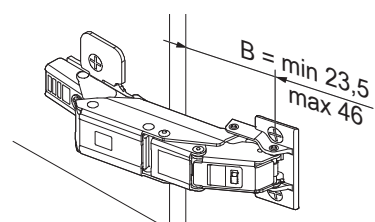
- bútorpántok speciális, kis marásmélységgel
- tökéletes stabilitás a csupán 6 mm-es fúrási mélységnél
- a BLUMOTION-nek a mozgás folyamatossága és a záródás finomsága megmarad



Pántok vékony anyagokhoz

110° vékony ajtóhoz

kód	Blum kód	mozgás	a pántedény szerelése
347988	71B453T	BLUMOTION-nel	EXPANDO T
347989	71T453T	rugóval	EXPANDO T
347990	70T453T	rugó nélkül	EXPANDO T



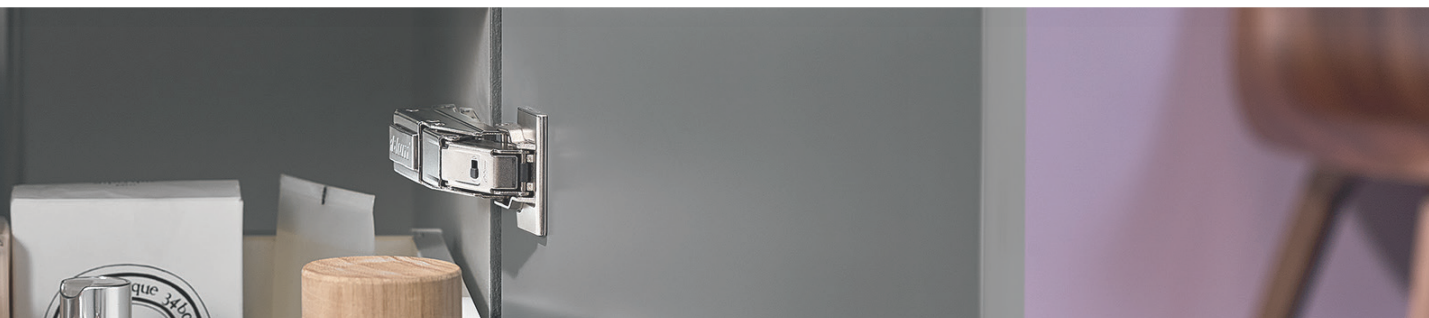
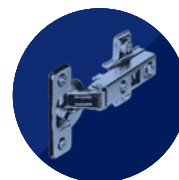
TARTOZÉKOK

kód	Blum kód	leírás
347984	70.4503	pántkar takarósapka
347986	70T4504	pántedény takarósapka
347982	70T4503	nyitásszöggtátló 85°-ra
347981	70T4503.09	nyitásszöggtátló 92°-ra

- pántok 8 - 14 mm vastagságú ajtókhöz
- EXPANDO T rögzítő rendszer a legkülönbözőbb anyagú lapokhoz
- CLIP top BLUMOTION integrált BLUMOTION-nel (deaktiválással)
- CLIP top záró mechanizmussal (rugó) vagy anélkül (TIP-ON)
- nullás átnyúlás (belső vagy polcsínek esetén)
- szerszám nélküli szerelés a szerelőtalpra
- a front 3 irányban állítható

A különböző konstrukciós helyzetek a megfelelő csavarozási helyzettel érhetők el.

ajánlott talpak: 203387, 211476, 12323, 12326, 12306, 12318, 12340, 12302, old. 1.27


Az EXPANDO T alkalmazási területe

Az EXPANDO T rendszer a bútorigarban a Blum vasalatok vékony anyagokra való szerelésére alkalmas. Megfelelő stabilitás és keménység/szilárdság mellett 8 mm vastag anyagú lapokat is használhatunk.

A szerelőtalpak magasítása a falaknál lévő korpuszon

MD	a front átfedése FA (mm)																	
	-3,5	-2,5	-2	-1,5	-1	2,5	4	5,5	7	8,5	10	11,5	13	14,5	16	17,5	19	19
0	23,5	24,5	25	25,5	26	29,5	31	32,5	34	35,5	37	38,5	40	41,5	43	44,5	46	46
3	26,5	27,5	28	28,5	29	32,5	34	35,5	37	38,5	40	41,5	43	44,5	46			
6	29,5	30,5	31	31,5	32	35,5	37	38,5	40	41,5	43	44,5	46					
9	32,5	33,5	34	34,5	35	38,5	40	41,5	43	44,5	46							

MD szerelőtalpak magasítása (mm)

a minimális távolság mindig 0 mm

Felhasználási terület és ajánlás a megmunkáláshoz

a Blum által tesztelt anyagok	minimális meghúzó nyomaték (nm)
faforgácslap (keresztirányú szakítószilárdság > 0,45 N/mm ²)	1,5
MDF farostlapok (keresztirányú szakítószilárdság > 0,6 N/mm ²)	1,5
HDF farostlapok	2
HPL lapok	2
kőzet lapok	2
természetes nero assoluto gránit	3
kompozit műkö kvarcból	3
kerámia lapok	3



A korpusz oldalainak vastagsága (mm)	A szerelőtalpak magasítása a falaknál lévő korpuszon						
	Ajtóerősség (mm)						
	8	9	10	11	12	13	14
15	Lehetséges MD 0 mm	Lehetséges MD 0 mm	Lehetséges MD 0 mm	Szükséges MD 3 mm	Szükséges MD 3 mm	Szükséges MD 3 mm	Szükséges MD 6 mm
16	Lehetséges MD 0 mm	Lehetséges MD 0 mm	Lehetséges MD 0 mm	Szükséges MD 3 mm	Szükséges MD 3 mm	Szükséges MD 3 mm	Szükséges MD 6 mm
17	Lehetséges MD 0 mm	Lehetséges MD 0 mm	Lehetséges MD 0 mm	Szükséges MD 3 mm	Szükséges MD 3 mm	Szükséges MD 3 mm	Szükséges MD 6 mm
18	Lehetséges MD 0 mm	Lehetséges MD 0 mm	Lehetséges MD 0 mm	Szükséges MD 3 mm	Szükséges MD 3 mm	Szükséges MD 3 mm	Szükséges MD 6 mm
19	Lehetséges MD 0 mm	Lehetséges MD 0 mm	Lehetséges MD 0 mm	Szükséges MD 3 mm	Szükséges MD 3 mm	Szükséges MD 3 mm	Szükséges MD 6 mm
20	Lehetséges MD 0 mm	Lehetséges MD 0 mm	Lehetséges MD 0 mm	Szükséges MD 3 mm	Szükséges MD 3 mm	Szükséges MD 3 mm	Szükséges MD 6 mm

Lehetséges MD 0 mm
Szükséges MD 3 mm
Szükséges MD 6 mm



Rugó nélküli pántok, a TIP-ON-hoz

Ráütődő

kód	Blum kód	leírás	a pántedény szerelése
226668	70T3550.TL	110°	csavar
226669	70T358E.TL	110°	EXPANDO
177369	70T3590.TL	110°	INSERTA
177364	70M2550.TL	100°	csavar
171076	70M2580.TL	100°	préselés
12023	70T5550.T	120°	csavar
12028	70T558E.T	120°	EXPANDO
177376	70T5590BTL	120°	INSERTA
177375	70T5580.TL	120°	préselés
177379	70T6550.TL	170°	csavar
177378	70T6540BTL	170°	INSERTA
177383	70T9550.TL	vastag ajtó, 95°	csavar
347281	70T9590BTL	vastag ajtó, 95°	INSERTA
347953	70T7550.TL	nulla átfedés, 155°	csavar
347955	70T7590.TL	nullás átnyúlás, 155°	INSERTA
318173	70T9550.TL	95°, Onyx	csavar

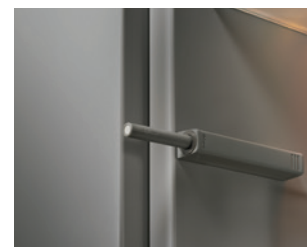
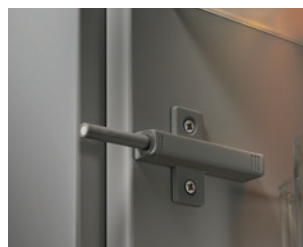
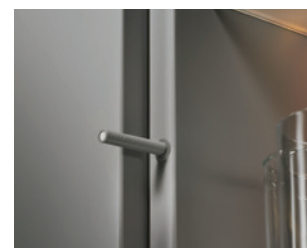
Félig ráütődő

226670	70T3650.TL	110°	csavar
177372	70T3690.TL	110°	INSERTA
224239	70M2650.TL	100°	csavar
177365	70M2680.TL	100°	préselés
177377	70T5690BTL	120°	INSERTA
177384	70T9650.TL	vastag ajtó, 95°	csavar
347938	70T7650.TL	155°	csavar
347940	70T7690.TL	155°	INSERTA
347940	70T7690.TL	I. saroktípus, 45/95°	csavar
335544	70T9650.TL	95°, Onyx	csavar

Közézárodó

226671	70T3750.TL	110°	csavar
177374	70T3790.TL	110°	INSERTA
224240	70M2750.TL	100°	csavar
177366	70M2780.TL	100°	préselés
177385	70T9750.TL	vastag ajtó, 95°	csavar
166071	78T9550.TL	vaksarok ¹⁾ , 95°	csavar
347118	70T9750.TL	95°, Onyx	csavar

¹⁾ 3 mm-rel magasztott talp- lásd o. 1.27



ALU keretekhez

Ráütődő

kód	Blum kód	leírás	a pántedény szerelése
12109	70T950A.TL	95°	csavar
13764	72T550A.TL	120°	csavar
347990	70T453T	110°	EXPANDO T

Üveg

kód	Blum kód	leírás	a pántedény szerelése
347965	70T45000CTL	110°	ragasztással

szerelőtalpak lásd o. 1.27



TIP-ON gázrugó pántokhoz

kód	Blum kód	leírás	szín (anyag)
250826	956.1004	50 mm, mágnes	fehér
250827	956.1004	50 mm, mágnes	szürke
250828	956.1004	50 mm, mágnes	fekete
250831	956A1004	76 mm, mágnes	fehér
250833	956A1004	76 mm, mágnes	szürke
250834	956A1004	76 mm, mágnes	fekete
308497	956A1006	76 mm, lencse	fehér
250836	956A1006	76 mm, lencse	szürke
288368	956A1006	76 mm, lencse	fekete



TIP-ON adapterek a gázrugókhoz

250838	956.1201	50 mm, egyenes	fehér
250839	956.1201	50 mm, egyenes	szürke
250840	956.1201	50 mm, egyenes	fekete
347704	956.1201	50 mm, egyenes	nikkel
250841	956A1201	76 mm, egyenes	fehér
250842	956A1201	76 mm, egyenes	szürke
250843	956A1201	76 mm, egyenes	fekete
250844	956A1501	76 mm, kereszt	szürke



341755	955.1008D	TIP-ON ellendarab befűrésre	nikkel
225140	955.1008S	TIP-ON ellendarab csavarozásra	nikkel
348000	955.1008	TIP-ON ellendarab ragasztásra	acél

- a fogantyú nélküli frontok TIP-ON gázrugói enyhe nyomásra nyílnak
- Blum rugó nélküli pántokkal kombinálva használhatósak
- a gázrugók az AVENTOS TIP-ON változataihoz is megfelelők
- a színben megegyező adapterek a korpusz oldalára való egyszerű és gyors szerelésre szolgálnak
- két gázrugóhosszúság, amelyekhez különböző adapterek illenek
- a gázrugóba illesztett beállításnak (+4/-1 mm) köszönhetően a kidobó elfordításával a többi frontozó igazítható



341755



225140



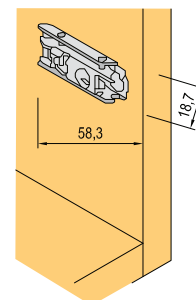
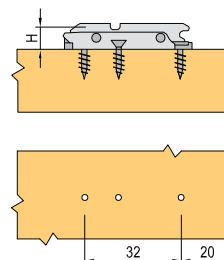
348000



CLIP top talpak

Alap talpak

kód	Blum kód	mozgás	a pántéény szerelése
12306	173L6100	kereszt	csavar
12318	173L8100	kereszt	eurocsavar
12302	174E6100.01	kereszt	EXPANDO
203387	175H3100	egyenes	csavar
211476	177H3100E	egyenes	EXPANDO
12340	173H7100	kereszt excenterrel	csavar
12325	175H7100	kereszt excenterrel	csavar
12312	174H7100E	kereszt excenterrel	EXPANDO
12316	174H7100I	kereszt excenterrel	INSERTA



3 mm-rel magasított talpak

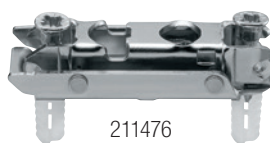
12304	173L6130	kereszt	csavar
12305	173L8130	kereszt	eurocsavar
12303	174E6130.01	kereszt	EXPANDO
226677	175H3130	egyenes	csavar
12341	173H7130	kereszt excenterrel	csavar
12307	175H7130	kereszt excenterrel	csavar
288360	177H3130E	egyenes excenterrel	EXPANDO

Magasított talpak, kereszt excenterrel

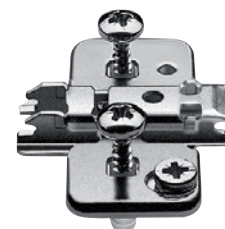
12319	175H9160	6 mm-rel	eurocsavar
12332	175H7190	9 mm-rel	csavar
12335	175H9190	9 mm-rel	eurocsavar
12311	175H7190.22	18 mm-rel	csavar
12336	175H9190.22	18 mm-rel	eurocsavar



203387



211476



12312

TARTOZÉKOK

kód	Blum kód	leírás
12170	171A5010	+5°, magasság 0,8 mm
12171	171A5040	+5°, magasság 3 mm
12172	171A5070	+5°, magasság 6 mm
12173	171A5500	-5°, magasság 6 mm
347999	70T4532T	tipli, EXPANDO T

- EXPANDO T csavar nélküli tipli
 - 92598T - M4 × 8
 - 362259 - M4 × 12



12170



12171



12172



12173

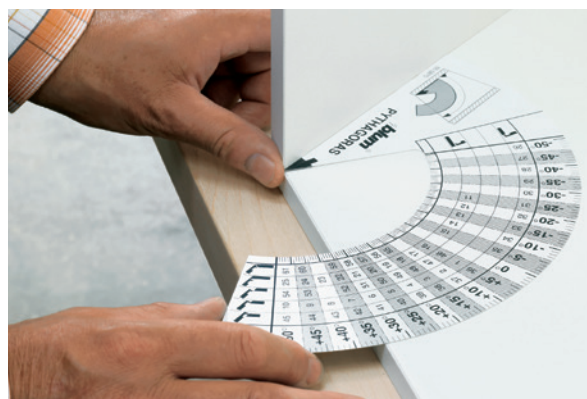
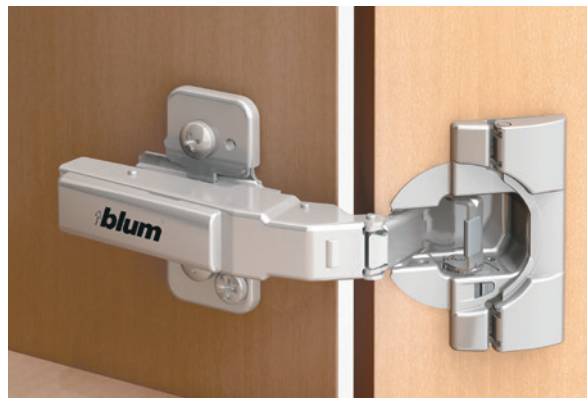


347999



Sarokpántok

kód	Blum kód	sarokpánt / nyitásszög	mozgás	a pántedény szerelése
118164	79B9458	+45°/95°	BLUMOTION-nel	csavar
118163	79B3558	+45°/110°	BLUMOTION-nel	csavar
118154	79B9658	+45°/95°	BLUMOTION-nel	csavar
12130	79A9658.T	+45°/95°	rugóval	csavar
13071	79A9698BT	+45°/95°	rugóval	INSERTA
12121	79T5550	+45°/110°	rugóval	csavar
12078	79T558E	+45°/110°	rugóval	EXPANDO
12128	79T5590B	+45°/110°	rugóval	INSERTA
12124	79A9458.T	+45°/95°	rugóval	csavar
12125	79A9498BT	+45°/95°	rugóval	INSERTA
12161	79A4108.T	+45°/94°	rugóval	üveg
12166	79A0558.T	+45°/94°	rugóval	csavar
177464	78A9658.T	+45°/95°	rugó nélkül	csavar
119482	79B9456	+30°/95°	BLUMOTION-nel	csavar
119481	79B9556	+30°/95°	BLUMOTION-nel	csavar
12123	79A9456.T	+30°/95°	rugóval	csavar
12127	79A9556.T1	+20°/95°	rugóval	csavar
119483	79B9555	+20°/110°	BLUMOTION-nel	csavar
12126	79A9555.T	+20°/95°	rugóval	csavar
12160	79A4105.T	+20°/94°	rugóval	üveg
12072	79A0555.T	+20°/94°	rugóval	csavar
119484	79B9454	+15°/95°	BLUMOTION-nel	csavar
12122	79A9454.T	+15°/95°	rugóval	csavar
119485	79B3453	-15°/110°	BLUMOTION-nel	csavar
12142	79A5453.T	-15°/110°	rugóval	csavar
119486	79B3451	-30°/110°	BLUMOTION-nel	csavar
12141	79A5451	-30°/110°	rugóval	csavar
119487	79B3450	-45°/110°	BLUMOTION-nel	csavar
12140	79A5450.T	-45°/110°	rugóval	csavar





szögben állítható változatok táblázata

SZÖGBEN ÁLLÍTHATÓ VÁLTOZATOK TÁBLÁZATA

	CLIP TOP CRISTALLO	CLIP TOP MINI	CLIP TOP ÜVEGAJTÓK														
-50																	
-45																	
-40																	
-35																	
-30																	
-25																	
-20																	
-15																	
-10																	
-5																	

A CLIP TOP BLUMOTION 970A1002 – FÜRHATÓ A CRISTALLO MINIPÁNTJAIHOZ ÉS ÜVEGAJTÓIHOZ

A BLUMOTION 970A fűrés a pántoldalon történik, és garantálja a tökéletes mozgást mini sarokpántok esetében is.
A BLUMOTION 970A-t először a korpusz felső deszkalapjának oldalába (tető) kell fűrni.

A fűrés nyílások távolsága mini sarokpántok esetén

Sarokpántok alkalmazása

← N° XX/XX →

A nyílások távolsága (BA) mm-ben

Sarokpántok programja

A B B1 B2 C D

BLUMOTION

A... CLIP top BLUMOTION

B... CLIP top

N° 11

A 119486

B 12141

C 12332

D 12172

N° 12

A 119485

B 12142

C 12319

D 12173

N° 13

A 119485

B 12142

C 12311

N° 14

A 119485

B 12142

C 12332

D 12172

N° 15

A 118031

B 12063

C 12340

D 12173

N° 26

A 119487

B 12140

C 12340

D 12173

N° 27

A 119487

B 12140

C 12341

N° 28

A 119487

B 12140

C 12340

D 12171

N° 29

A 119486

B 12141

C 12340

D 12173

N° 30

A 119486

B 12141

C 12341

N° 31

A 119486

B 12141

C 12340

D 12171

N° 32

A 119485

B 12142

C 12340

D 12173

N° 33

A 119485

B 12142

C 12340

N° 34

A 119485

B 12142

C 12340

D 12170

N° 35

A 118030

B 12060

C 12340

D 12173

N° 62/37

B 12080

C 12340

D 12173

N° 69/48

B 12081

C 12340

D 12173

N° 77/37

B 12076

C 12340

D 12173

N° 84

B 12075

C 12340

D 12173

N° 92/48

B 12075

C 12341

D 12173

N° 107/37

B1 12101

B2 12100

C 12340

D 12173

N° 106/37

B1 12101

B2 12100

C 12340

D 12173

szögben állítható változatok táblázata



	5	10	15	20	25	30	35	40	45	50
	N° 36 A 118030 B 12060 C 12340 D 12170	N° 37 A 119484 B 12122 C 12340 D 12173	N° 38 A 119484 B 12122 C 12319	N° 39 A 119484 B 12122 C 12340 D 12172	N° 40 A 119482 B 12123 C 12340 D 12173	N° 41 A 119482 B 12127 C 12319	N° 42 A 119482 B 12123 C 12340 D 12172	N° 43 A 118164 B 12124 C 12340 D 12173	N° 44 A 118164 B 12124 C 12319	N° 45 A 118164 B 12124 C 12340 D 12172
	N° 1 A 118030 B 12060 C 12340 D 12170	N° 2 A 119484 B 12122 C 12340 D 12173	N° 3 A 119484 B 12122 C 12332	N° 4 A 119483 B 12126 C 12340	N° 5 A 119483 B 12126 C 12340 D 12170	N° 6 A 119481 B 12127 C 12340	N° 7 A 119481 B 12127 C 12340 D 12170	N° 8 A 118164 B 12124 C 12319 D 12173	N° 9 A 118163 B 12121 C 12340	N° 10 A 118163 B 12121 C 12340 D 12170
	N° 46 A 118031 B 12063 C 12340 D 12172	N° 47 A 119484 B 12122 C 12311 D 12173	N° 48 A 119483 B 12126 C 12341 D 12173	N° 49 A 119483 B 12126 C 12332	N° 50 A 119481 B 12127 C 12340 D 12173	N° 51 A 119481 B 12127 C 12332	N° 52 A 119481 B 12127 C 12340 D 12172	N° 108 A 118164 B 12124 C 12332 D 12170	N° 53 A 118164 B 12130 C 12340	N° 54 A 118164 B 12130 C 12340 D 12170
	N° 16 A 118032 B 13066 C 12340 D 12170	N° 17 A 119484 B 12122 C 12311 D 12173	N° 18 A 119483 B 12126 C 12332 D 12173	N° 19 A 119483 B 12126 C 12311	N° 20 A 119481 B 12127 C 12332 D 12173	N° 21 A 119481 B 12127 C 12311	N° 22 A 119481 B 12127 C 12311 D 12170	N° 23 A 118164 B 12130 C 12332 D 12173	N° 24 A 118163 B 12121 C 12311	N° 25 A 118164 B 12130 C 12332 D 12172
			N° 55 A 119483 B 12126 C 12340 D 12173	N° 56 A 119483 B 12126 C 12319	N° 57 A 119481 B 12127 C 12340 D 12173	N° 58 A 119481 B 12127 C 12341	N° 59 A 119481 B 12127 C 12340 D 12171	N° 109 A 118164 B 12130 C 12332 D 12171	N° 60 A 118154 B 12130 C 12340	N° 61 A 118154 B 12130 C 12340 D 12170
	N° 63/33 B 12080 C 12340 D 12170		N° 64/45 B 12160 C 12340 D 12173	N° 65/37 B 12160 C 12340	N° 66/37 B 12160 C 12340 D 12170				N° 67/45 B 12161 C 12340	N° 68/45 B 12161 C 12340 D 12170
	N° 70/48 B 12082 C 12340 D 12170		N° 71/54 B 12160 C 12332 D 12173	N° 72/54 B 12160 C 12311	N° 73/48 B 12160 C 12332 D 12172			N° 74/48 B 12161 C 12341 D 12173	N° 75/48 B 12161 C 12332	N° 76/48 B 12161 C 12341 D 12172
	N° 78/33 B 12076 C 12340 D 12170		N° 79/45 B 12072 C 12340 D 12173	N° 80/37 B 12072 C 12340	N° 81/37 B 12072 C 12340 D 12170				N° 82/45 B 12166 C 12340	N° 83/48 B 12166 C 12340 D 12170
	N° 85/48 B 12075 C 12340 D 12172		N° 86/48 B 12072 C 12341 D 12173	N° 87/48 B 12072 C 12332	N° 88/45 B 12072 C 12341 D 12172			N° 89/48 B 12166 C 12340 D 12173	N° 90/48 B 12166 C 12341	N° 91/48 B 12166 C 12341 D 12170
	N° 93/48 B 12074 C 12340 D 12171		N° 94/48 B 12072 C 12332 D 12173	N° 95/48 B 12072 C 12311	N° 96/48 B 12072 C 12311 D 12171			N° 97/48 B 12166 C 12332 D 12173	N° 98/48 B 12166 C 12311	N° 99/48 B 12166 C 12311 D 12170
	N° 100/33 B1 12101 B2 12100 C 12340 D 12170	N° 101/33 B1 12101 B2 12100 C 12340 D (2X) 12170	N° 102/33 B1 12101 B2 12100 C 12340 D (3X) 12170							
	N° 103/33 B1 12101 B2 12100 C 12340 D 12170	N° 104/33 B1 12101 B2 12100 C 12340 D (2X) 12170	N° 105/33 B1 12101 B2 12100 C 12340 D (3X) 12170							

*) Szilvesztelt al! vagy nagyobb aljtörés esetén a 970-XXXX keressz adaptert megfellelően el kell tolni.



Csillapító záráshoz

Befúrható BLUMOTION

kód	Blum kód	leírás	szín
12398	970A1002	pántokhoz	sötétszürke
12393	970.1002	fogantyúhoz	szürke



12398



12394

Adapterek

12394	970.1201	egyenes, csavar	szürke
12395	970.1501	kereszt, csavar	szürke
12390	970.15E1	kereszt, EXPANDO	szürke
12396	970.2501	kereszt, kettős, csavar	szürke



12395



12396

Rápattintható BLUMOTION

kód	Blum kód	leírás
12384	973A6000	170°-os nyitásszögű pánthoz ¹⁾
12381	973A7360	30°-os ráütődésű pánthoz ²⁾
12382	973A7480	45°-os ráütődésű pánthoz, I. típus ³⁾
120397	973A7680	45°-os ráütődésű pánthoz, II. típus ⁴⁾



12384

¹⁾ csillapító 13041, 179411 és 12044 pánthoz

²⁾ csillapító 12127 pánthoz

³⁾ csillapító 12130 és 13071 pánthoz

⁴⁾ csillapító 12121, 12078 és 12128 pánthoz

Rápattintható BLUMOTION

kód	Blum kód	leírás
12391	973A0500.01	ráütődő pánthoz ¹⁾
12385	973A0600	félig ráütődő pánthoz ²⁾
12386	973A0700	közézzáródó pánthoz ³⁾



12391



12385



12386

¹⁾ csillapító 12002, 12050 és 12004 pánthoz

²⁾ csillapító 12005, 12051 és 12006 pánthoz

³⁾ csillapító 12008, 12007 és 12010 pánthoz

BLUMOTION adapterrel

kód	Blum kód	leírás	anyag
12392	971A0500	a pánthoz	nikkel



12392



MODUL pántok, talpak

Ráütődő

kód	Blum kód	leírás	a pántedény szerelése
12180	91M2550	rugóval, 100°	csavar
12183	91M258E.E0	rugóval, 100° – beleértve a talpat	EXPANDO
12181	91M2580	rugóval, 100°	préselés
12230	91A6550	rugóval, 170°	csavar

Félig ráütődő

12185	91M2650	rugóval, 100°	csavar
12184	91M268E	rugóval, 100°	EXPANDO

Közézaródó

12188	91M2750	rugóval, 100°	csavar
12191	91M278E.E0	rugóval, 100° – beleértve a talpat	EXPANDO

Sarok +45°

12266	99M1550	rugóval, 107°	csavar
--------------	---------	---------------	--------

TARTOZÉKOK

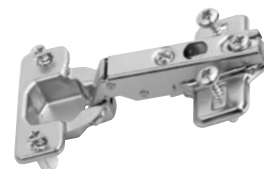
kód	Blum kód	leírás
12271	90M2503	pántkar takarósapka
12272	90M2603	pántkar takarósapka félig ráütődő és közézaródó pántra
12273	80.6507	pántkar takarósapka 170°-hoz

Alap talp

kód	Blum kód	leírás	a pántedény szerelése
12364	193L6100	kereszt	csavar
12362	193L8100	kereszt	eurosszavar
12352	194E6100.ED	kereszt	EXPANDO

9 mm-rel magasztított talp

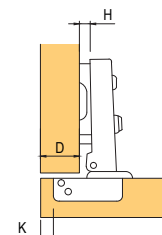
12360	195H7190	kereszt excenterrel	csavar
--------------	----------	---------------------	--------



Ráütődő pánt

Táblázat a ráütődés túlnyúlásáról, a megadott fúrástávolságkor a széltől **K** és talp magasságkor **H**.

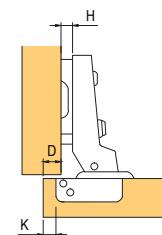
	K=3	K=4	K=5	K=6
H=0	14	15	16	17
H=3	11	12	13	14
H=6	8	9	10	11
H=9	5	7	8	



Félig ráütődő pánt

Táblázat a ráütődés túlnyúlásáról, a megadott fúrástávolságkor a széltől **K** és talp magasságkor **H**.

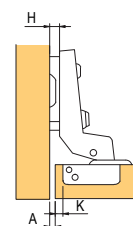
	K=3	K=4	K=5	K=6
H=0	4,5	5,5	6,5	7,5
H=3	1,5	2,5	3,5	4,5
H=6	-1,5	-0,5	0,5	1,5
H=9	-4,5	-3,5	-2,5	-1,5



Közézaródó pánt

Táblázat a szükséges távolság kiszámolásához, a megadott fúrástávolságkor a széltől **K** és talp magasságkor **H**.

	K=3	K=4	K=5	K=6
H=0	-4	-3	-2	-1



12364



12352



12362

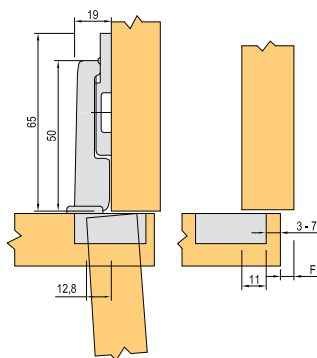


MODUL – pánt beépített hűtőszekrényre

Pánt beépített hűtőszekrényhez 95°

kód	Blum kód	leírás	szelvény
228146	91K9550	rugóval, talppal együtt	csavar
355903	91K958E	rugóval, talppal együtt	EXPANDO

- lehetséges a 3 dimenziós beállítás a beszerelt (telepített) hűtőszekrényénél is
- az ajtót szerelhetjük beépített (telepített) hűtőszekrény esetén is
- alacsony magasság a pánt beépítéséhez (alacsony profil), így a hűtőszekrény becsúsztható a felszerelt ajtókkal
- forgó pont nehéz ajtókra minimális réssel



a front ereje

a pántedény fúrásának távolsága

	16	18	19	20	22	24	26	28	29	30	31	32
3	0,2	0,2	0,3	0,4	0,5	0,8	1,3	2,5	3,5	4,4	5,3	6,1
4	0,2	0,2	0,3	0,4	0,5	0,8	1,3	1,9	2,9	3,8	4,7	5,5
5	0,2	0,2	0,3	0,4	0,5	0,8	1,2	1,7	2,4	3,2	4,0	4,9
6	0,2	0,2	0,3	0,4	0,5	0,8	1,2	1,7	2,2	2,8	3,5	4,3
7	0,2	0,2	0,3	0,4	0,5	0,8	1,2	1,6	2,0	2,4	3,0	3,8

a hűtőszekrény, a fagyasztó vagy a mosogatógép fogantyú nélküli nyitása, lásd o. 2.61



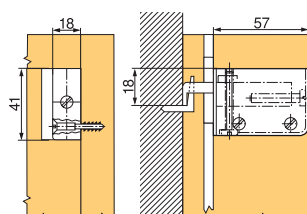
Függesztő vasalat

kód	Blum kód	leírás
13746	48N0510.02S	jobbos fehér
13747	48N0510.03S	balos fehér
13740	48N0510.02S	jobbos barna
13741	48N0510.03S	balos barna

- pántvasalat csavarozásra
- műanyag tok acél pántkarral, cinkezett
- szín: fehér, barna
- 3 irányban állítható
- páronkénti terhelhetőség 130kg-ig a DIN EN normának megfelelően 15939
- beállítás: alul 7 mm, felül 11 mm, hátra 3,5 mm, előre 12,5 mm

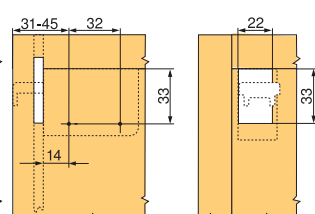
Tervezés

Szükséges hely



Rögzítés helyzete

A korpusz testében és a hátsó oldal vágásában

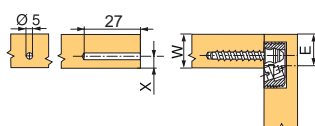


Összekötő vasalat

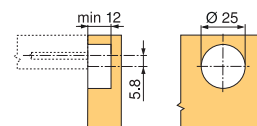
kód	Blum kód	leírás
13716	42.0700.01	fehér
13715	42.0700.01	barna

- összekötő vasalat korpuszhoz összekötő csavarral
- műanyag tok előszerelt cink excenterrel
- cink összekötő csavar, nyomás alatt öntött

Aj



Korpusz oldala



c - w - x + 0 mm
x max. - 9,5 mm



**EcoDrill**

kód	Blum kód	leírás
14120	M31.1000	a pántedények nyílásainak egyszerű fúrása

- egyszerű kézi eszköz a Blum pántok nyílásainak pontos fúrásához
- elektromos kézi fúró meghajtás
- változó távolság a tál fúrásához a széltől 2-től 8 mm-ig
- megmunkálás karcollással
- anyag: alumíniumöntvény

**Sablon TIP-ON csillapítóhoz**

kód	Blum kód	leírás
12378	65.5010	pontos fúrás a korpusz élére

- (970.1002) sablon a szerelési pozíciók fúrásához a front oldalán BLUMOTION-höz, ajtókhöz a fogantyú oldalán (970A1002), a pánt oldalán (970A1002) vagy TIP-ON-hoz az ajtókra (955 × 1004)
- megmunkálás karcollással
- anyag: műanyag/acél

**Sarok sablon**

kód	Blum kód	leírás
13815	65.5810.01	segédeszköz szög meghatározáshoz

- sablon a korpusz nyitásszögének megállapítására
- a pánt megfelelő megoldásának meghatározása
- anyag: műanyag

Pántrendszer megmunkálása:

- helyezze a sablont a sarokkorpuszhoz
- állapítsa meg a korpusz nyitásszögét és a sarokpánt alkalmazását
- a korpusz nyitásszöge vagy a sarokpánt alkalmazhatósága elvezeti Önt a megfelelő megoldáshoz

**Vonalléc sablon**

kód	Blum kód	leírás
65153	65.1000.01	a sínék nyílásainak gyors jelölése vagy fúrása

- sablon a szerelőtalpak előfúrásához, korpuszsínhez, emelőkhöz, szerelő talpakhoz és adapterekhez
- a sablont összeszerelt vagy nem összeszerelt korpuszon lehet használni
- magasság és mélység beállítása fokozatok segítségével
- alkalmas ráütődő vagy közézaródó konstrukciós helyzetekhez

**Önálló sablon**

kód	Blum kód	leírás
65151	65.1051	a sín helyzetének pontos megjelölése

- sablon a szerelőtalpak előfúrásához, korpuszsínhez, emelőkhöz, szerelő talpakhoz és adapterekhez
- a sablont összeszerelt vagy nem összeszerelt korpuszon lehet használni
- mélység beállítása fokozatok segítségével

**Univerzális sablon**

kód	Blum kód	leírás
13844	ZML.0040.01	az előlapvasalat pozíciójának pontos megjelölése

- az előlapvasalat szerelési helyének bejelölésére vagy előfúrására szolgáló sablon, amely magassító korláthoz, fiók hátoldalához és fiókaljhoz is használható
- az AVENTOS előlapvasalatokhoz is





Boxfix

kód	Blum kód	leírás
220482	ZMM.0350	TANDEMBOX szereléshez
250998	ZMM.0700.20	LEGRABOX szereléshez



Minifix

kód	Blum kód	leírás
13870	65.3300	a sín helyzetének jelölése

- sablon közvetlen csavarozásra és a korpuszcsín derékszögű szereléséhez
- megmunkálás karcollással
- anyag: műanyag



Központosó fúrósár

kód	Blum kód	leírás
12389	M01.ZZ03.01	a csavarlyuk pontos jelölése

- \varnothing 2,7 mm, fúróhosszúság 70 mm
- \varnothing 3,5 mm nyílás előfúrásához
- fúrásmélység 8 mm-ig
- anyag: acél, edzett



Szerelőgépek

MINIPRESS P

kód	Blum kód	leírás
14081	M53.1050	fúró- és présgép, függőleges lyukak fúrása

- a vasalat függőleges fúrása és préselése
- fúrási méretek beállítása eszterga orsó segítségével
- pneumatikus mozgás

A MINIPRESS P a pántnyílások fúrásának specialistája. Egy beállítás elegendő ahhoz, hogy a gép önállóan és pontosan rutinmunkát végezzen. A fúráshoz és préseléshez szükséges pneumatikus mozgásnak, valamint a nyílások sémájának eszterga orsóval történő beállításának köszönhetően a MINIPRESS P-vel végzett munka biztonságos és pontos.



MINIPRESS M

kód	Blum kód	leírás
12019	M52.1050	fúró- és présgép, lyukak függőleges fúrása

- forgó fúrófejtel (5 orsó)
- ütközőrendszerrel, alap vonalzóval (600 mm) és szerszámokkal
- a feszültség egyéb igény szerinti töltése/csatlakozása
- vonalzők, fúrófejek és egyéb tartozékok nem részei az alap gép csomagolásának

MINIPRESS M rugalmas felhasználású robusztus segítség az építkezésen vagy a műhelyben. A MINIPRESS M nem igényel sűrített levegőt sem háromfázisú motoráramot; elég a hálózati feszültségre csatlakoztatni. A gép különösen alkalmas pántrendszer megmunkálásához. A termékeink megmunkálása MINIPRESS M-mel pontosabb és racionálisabb, mint egy asztali fúrógéppel.





Pánttípusok áttekintése

Strong klip

hagyományos
sarok változatok
talpak és sapkák

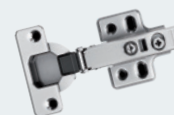
old. 1.39 –1.40
old. 1.40 –1.41
old. 1.42



Strong plus klip

alap változatok 165°
sarok változatok
talpak és sapkák

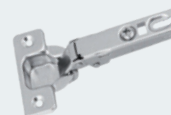
old. 1.44 –1.45
old. 1.46
old. 1.47
old. 1.48



Strong slide on

hagyományos
talpak és sapkák

old. 1.49
old. 1.50



Strong klip üvegajtókhoz

hagyományos

old. 1.51



Strong minipánt clip-on

hagyományos

old. 1.52



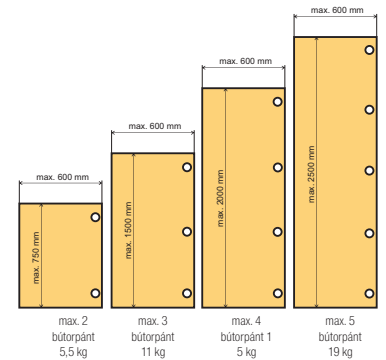
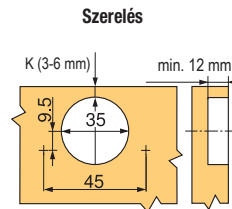


<p>Fogantyú nélküli nyitás K-push Italiana Ferramenta</p>	<p>készlet adapterrel old. 1.53 fúrható készlet old. 1.54</p>	
<p>A fogantyú nélküli nyitás egyéb mechanizmusai</p>	<p>Strong old. 1.55 egyéb old. 1.54</p>	
<p>Rejtett pántok csillapítással</p>	<p>rejtett pántok old. 1.56</p>	
<p>További pántok</p>	<p>Kimana az lenyíló vasalathoz old. 1.57 – 1.58 pántok üvegajtóra old. 1.59 összecsukható asztalra old. 1.60 KZ 40, 60, 80 és egyéb pántok old. 1.61 – 1.62</p>	
<p>További pántok</p>	<p>beépített mosogatógéphez old. 1.63</p>	



Pántok integrált csillapítással és excenterrel

- magas minőség, hosszú élettartam
- nagyobb súlyú és masszív kivitelezésű pántok
- a hosszú távú értékesítés által igazolt minőség (több mint 10 éve a kínálatunkban)
- a TWO-WAY kialakítás megnöveli a csatlakozások és a pántok élettartamát



Ráütődő klip csavarra

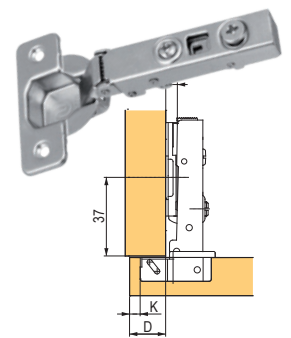
kód	leírás
92580T	csillapítással
198818	csillapítás nélkül ¹⁾

¹⁾ használható a 92580T pánttal (kis ajtóhoz)

- nyitásszög 110°
- ajánlott talpak H0: 92594T csavar excenterrel, 92590T csavar, 92591T eurocsavarral, egyéb talpak, o. 1.42

D	K			
	3	4	5	6
0	14	15	16	17
H 2	12	13	14	15
4	10	11	12	13

D lehetséges beállítása ±3 mm



Készlet – ráütődő klippes, csillapítással

kód	leírás
127781	előreszerelt H0 talppal, pántedény és pántkar takarósapkával

- az egyes szettek külön zacskókba vannak csomagolva



N Szett – Ráütődő klippes, csillapítással (rozsdamentes acélból készített)

kód	leírás
405459	excenteres H0 talppal, pántedény és pántkar takarósapkával, 4 db csavarral

- az egyes szettek külön zacskókba vannak csomagolva



Félig ráütődő klippes csavarra

kód	leírás
92581T	integrált csillapítással
198819	csillapítás nélkül ¹⁾

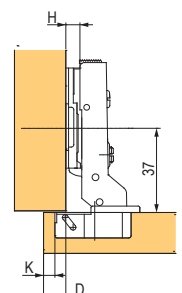
¹⁾ használható 92581T pánttal (kis ajtóhoz)

- nyitásszög 110°
- ajánlott talpak H0: 92594T csavar excenterrel, 92590T csavar, 92591T eurocsavarral, egyéb talpak, o. 1.42



D	K			
	3	4	5	6
0	4	5	6	7
H 2	2	3	4	5
4	0	1	2	3

D lehetséges beállítása ±3 mm



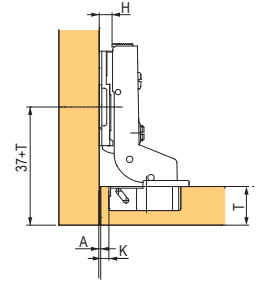


Közézáradó klipes csavarra

kód	leírás
92582T	integrált csillapítással
198820	csillapítás nélkül ¹⁾

¹⁾ használható 92582T pánttal (kis ajtóhoz)

- nyitásszög 110°
- ☑ ajánlott talpak H2: 92592T csavar, 92593T eurocsavarral, egyéb talpak o. 1.42



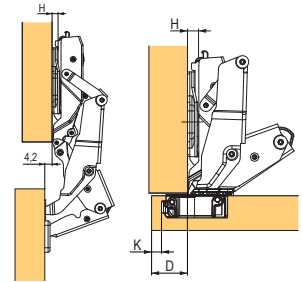
A	K			
	3	4	5	6
H 0	4	3	2	1
2	6	5	4	3
4	8	7	6	5

A lehetséges beállítása ±3 mm

Ráütődő 155°-os klipes csavarra, nullás átnyúlással

kód	leírás
354224	integrált csillapítással

- 90°-os nyitási szögnél az ajtók nem nyúlnak be a korpusz belsejébe (nem akadályozzák a belső fiókok kihúzását)
- ☑ ajánlottak a H0 talpak: excenteres 92594T csavar, 92590T csavar, 92591T eurocsavarral, további talpak az o. 1.42



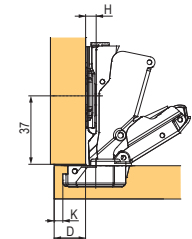
D	K			
	3	4	5	6
H 0	12	13	14	15
2	10	11	12	13
4	8	9	10	11

D lehetséges beállítása ±5 mm

Ráütődő 165°-os klipes csavarra

kód	leírás
205543	integrált csillapítással

- ☑ ajánlottak a H0 talpak: 92594T csavar excenterrel, 92590T csavar, 92591T eurocsavarral, további talpak az o. 1.42



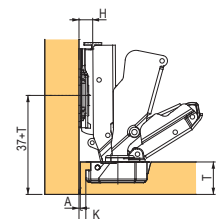
D	K			
	3	4	5	6
H 0	14	15	16	17
2	12	13	14	15
4	10	11	12	13

D lehetséges beállítása ±3 mm

Közézáradó 165°-os klipes csavarra

kód	leírás
191109	integrált csillapítással

- ☑ ajánlott talpak H2: 92592T csavar, 92593T eurocsavarral, egyéb talpak o. 1.42



A	K			
	3	4	5	6
H 2	3	2	1	0
4	5	4	3	2

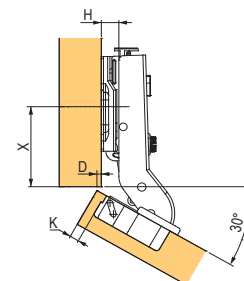
A lehetséges beállítása ±2 mm



Sarok 30°-os klip csavarra

kód	leírás
92585T	integrált csillapítással

- ajánlott talpak H0: 92594T excenteres 92590T csavarral, 92491T eurocsavarral
- ☑️ egyéb talpak o. 1.42



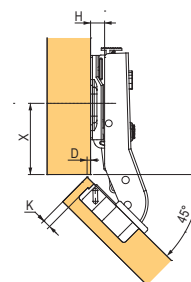
X/D	K		
	3	4	5
0	37/0	36/1	35/2
H 2	37/-2	36/-1	35/0
4	37/-4	36/-3	35/-2

D lehetséges beállítása ±3 mm

Sarok 45°-os klip csavarra

kód	leírás
92583T	integrált csillapítással

- ajánlott talpak H0: 92594T csavar excenterrel, 92590T csavar, 92591T eurocsavarral
- ☑️ egyéb talpak o. 1.42



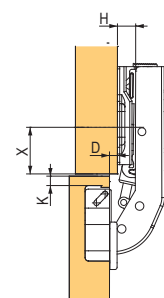
X/D	K		
	3	4	5
0	37/0	36/1	35/2
H 2	37/-2	36/-1	35/0
4	37/-4	36/-3	35/-2

D lehetséges beállítása ±3 mm

Hozzáillesztendő 90°-os klipes csavarra

kód	leírás
191110	integrált csillapítással

- ajánlott talpak H0: 92594T csavar excenterrel, 92590T csavar, 92591T eurocsavarral
- ☑️ egyéb talpak o. 1.42



X/D	K	
	3	4
0	20/0	19/0
H 2	20/-2	19/-2
4	20/-4	19/-4

D lehetséges beállítása ±3 mm

Ráütődő klipes alukerethez

kód	leírás
92584T	integrált csillapítással

- ajánlott talpak H0: 92594T excenteres 92590T csavarral, 92491T eurocsavarral
- nyitásszög 110°
- ☑️ egyéb talpak o. 1.42



D	K			
	3	4	5	6
0	14	15	16	17
H 2	12	13	14	15
4	10	11	12	13

D lehetséges beállítása ±3 mm



H0 talpak klipes

kód	leírás
92594T	excenterrel, csavarra
92590T	csavarra
92591T	eurocsavarral



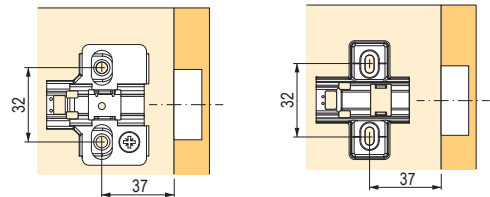
H2 talpak klipes

kód	leírás
397954	excenterrel, csavarra
92592T	csavarra
92593T	eurocsavarral



H4 talpak klipes

kód	leírás
206011	csavarra
206012	eurocsavarral



Takarósapkák

kód	leírás
92596T	pántedény takarósapka
92597T	ráütődő pántkar takarósapka

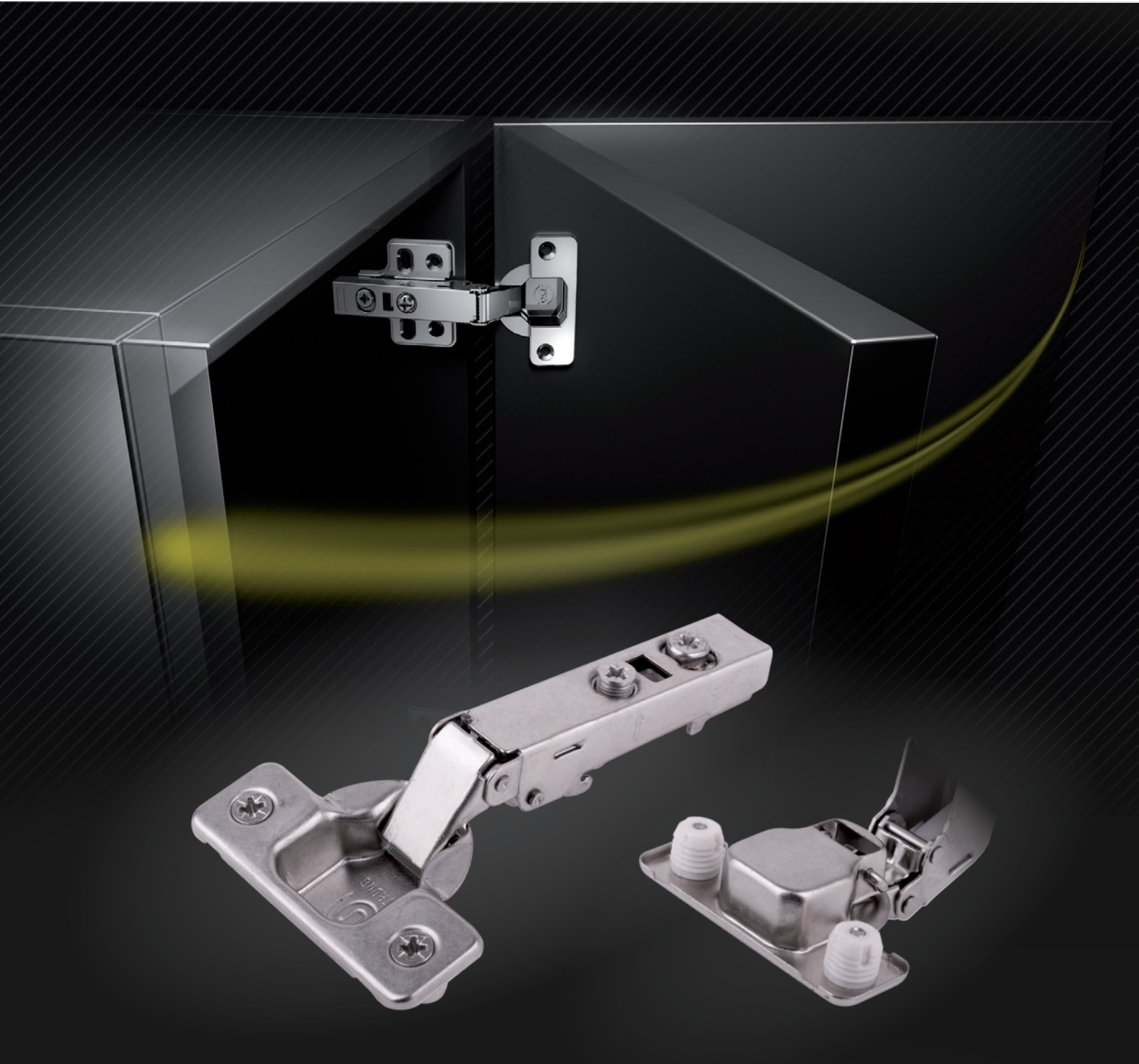


csak a köv. oldalon levő pántokkal használható 1.39 - 1.41





Strong plus bútorpántok



MEGFOGOD/BEÜTÖD/A HELYÉN MARAD
Strong plus tiplivel



Strong plus komplex pántsorozat

- szabadalmaztatott csillapítástípus
- magas minőség és hosszú élettartam
- teljesen innovatív design
- kombinálható pánttípus csillapítással és csillapítás nélkül
- megoldások széleskörű kínálata

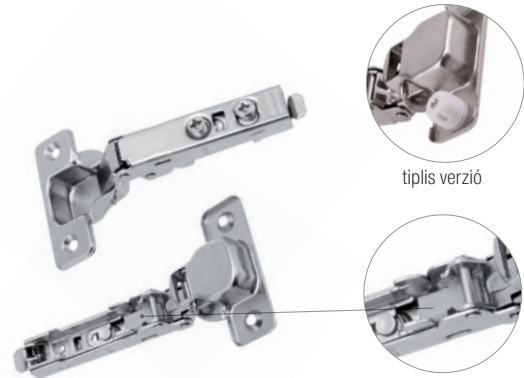


Ráütődő klippes

kód	leírás
350827	csillapítással és excenterrel, csavarra
350834	csillapítás nélkül, excenterrel, csavarra
387304	csillapítással és excenterrel, 10 mm átmérőjű tiplikkel
350837	rugó nélkül excenterrel (fogantyú nélküli nyitáshoz) ¹⁾ , csavarra
387311	excenterrel, 10 mm átmérőjű tiplikkel
350840	csillapítás nélkül, excenter nélkül, csavarra

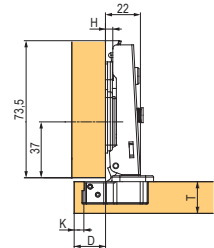
¹⁾fogantyú nélküli nyitásmechanismusok o. 1.53 – 1.55

- nyitásszög 110°
- ajánlott talpak HO: 315856 csavar excenterrel, 92596 csavar, 92597 eurocsavarral
- ☑ egyéb talpak o. 1.48



D	K			
	3	4	5	6
0	13	14	15	16
H 2	11	12	13	14
4	9	10	11	12

D lehetséges beállítása ±4 mm



Szettek – ráütődő klippes csavarra csillapítással excenterrel

kód	leírás
350830	HO talppal csavarra
350831	HO talppal eurocsavarral
350832	HO talppal excenterrel, pántedény és pántkar takaróval ¹⁾

- minden szett a **pánton előszerelt talppal van ellátva**



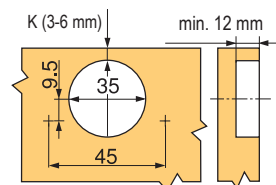
350830



350831

¹⁾a készlet tartalma:

- 2 db bútorpánt
- 2 db pántedény takarósapka
- 2 db pántkar takarósapka
- 8 db csavar





Félig ráütődő klippes

kód	leírás
350828	csillapítással és excenterrel, csavarra
N 387307	csillapítással és excenterrel, 10 mm átmérőjű tiplikkel
350835	csillapítás nélkül, excenterrel, csavarra
350838	rugó nélkül, excenterrel (fogantyú nélküli nyitáshoz) ¹⁾ , csavarra
N 387312	excenterrel, 10 mm átmérőjű tiplikkel
350841	csillapítás nélkül, excenter nélkül, csavarra

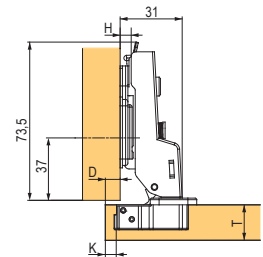
- ajánlott talpak H0: 315856 csavar excenterrel, 92596 csavar, 92597 eurocsavarral
- nyitásszög 110°
- ☑ egyéb talpak o. 1.48
- ☑ ¹⁾fogantyú nélküli nyitásmechanismusok o. 1.53 – 1.55



tiplis verzió

D	K			
	3	4	5	6
0	4	5	6	7
H	2	2	3	4
4	0	1	2	3

- D lehetséges beállítása ±4 mm



Közézaródó klippes

kód	leírás
350829	csillapítással és excenterrel, csavarra
N 387310	csillapítással és excenterrel, 10 mm átmérőjű tiplikkel
350836	csillapítás nélkül, excenterrel, csavarra
350839	rugó nélkül, excenterrel (fogantyú nélküli nyitáshoz) ¹⁾ , csavarra
N 387313	excenterrel, 10 mm átmérőjű tiplikkel
350842	csillapítás nélkül, excenter nélkül, csavarra

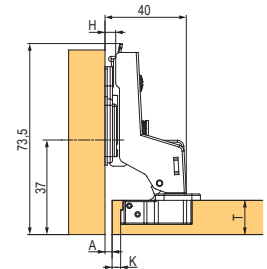
- ajánlottak a H2 talpak: 350868 csavar excenterrel, 92598 csavar, 92599 eurocsavarral
- nyitásszög 110°
- ☑ egyéb talpak o. 1.48
- ☑ ¹⁾fogantyú nélküli nyitásmechanismusok o. 1.53 – 1.55



tiplis verzió

A	K			
	3	4	5	6
0	5	4	3	2
H	2	7	6	5
4	9	8	7	6

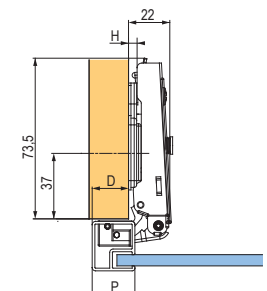
- A lehetséges beállítása ±4 mm



Ráütődő klipes alukerethez, excenterrel

kód	leírás
350863	csillapítással
350864	rugó nélkül

- ajánlott talpak H0: 315856 csavar excenterrel, 92596 csavar, 92597 eurocsavarral
- ☑ egyéb talpak o. 1.48



D	P			
	19	20	21	22
0	13	14	15	16
H	2	11	12	13
4	9	10	11	12

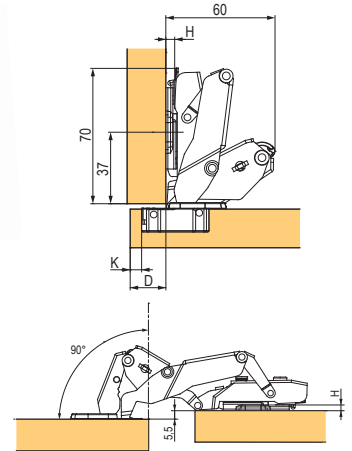
- D lehetséges beállítása ±4 mm



Ráütődő 155°-os klipes csavarra, nullás átnyúlással, excenterrel

kód	leírás
350849	csillapítással
350852	csillapítás nélkül
350853	rugó nélkül (fogantyú nélküli nyitáshoz) ¹⁾

- ajánlott talpak H0: 315856 csavar excenterrel, 92596 csavar, 92597 eurocsavarral
- egyéb talpak o. 1.48
- ¹⁾ fogantyú nélküli nyitásmechanismusok o. 1.53 - 1.55



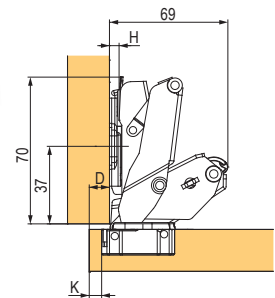
D	K			
	3	4	5	6
0	13	14	15	16
H	2	11	12	13
4	9	10	11	12

- D lehetséges beállítása ±4 mm

Félig ráütődő 155°-os klipes csavarra, excenterrel

kód	leírás
350850	csillapítással
350983	rugó nélkül (fogantyú nélküli nyitáshoz) ¹⁾

- ajánlott talpak H0: 315856 csavar excenterrel, 92596 csavar, 92597 eurocsavarral
- egyéb talpak o. 1.48
- ¹⁾ fogantyú nélküli nyitásmechanismusok o. 1.53 - 1.55



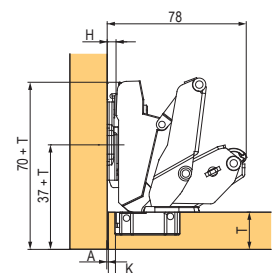
D	K			
	3	4	5	6
0	4	5	6	7
H	2	2	3	4
4	0	1	2	3

- D lehetséges beállítása ±4 mm

Közézaródó 155°-os klipes csavarra, excenterrel

kód	leírás
350851	csillapítással
350984	rugó nélkül (fogantyú nélküli nyitáshoz) ¹⁾

- ajánlottak a H2 talpak: 350868 csavar excenterrel, 92598 csavar, 92599 eurocsavarral
- egyéb talpak o. 1.48
- ¹⁾ fogantyú nélküli nyitásmechanismusok o. 1.55 - 1.56



A	K			
	3	4	5	6
0	5	4	3	2
H	2	7	6	5
4	9	8	7	6

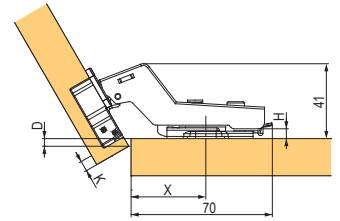
- A lehetséges beállítása ±4 mm



Sarok 30°-os klip csavarra, excenterrel

kód	leírás
350854	csillapítással
350855	csillapítás nélkül
350856	rugó nélkül (fogantyú nélküli nyitáshoz) ¹⁾

- ajánlott talpak H0: 315856 csavar excenterrel, 92596 csavar, 92597 eurocsavarral
- ☑ egyéb talpak o. 1.48
- ☑ ¹⁾ fogantyú nélküli nyitásmechanismusok o. 1.53 - 1.55



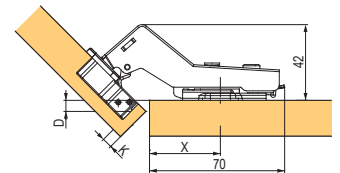
X/D	K		
	3	4	5
0	37/-1.5	36/-0.6	35/0.3
H 2	37/-3.5	36/-2.6	35/-1.7
4	37/-5.5	36/-4.6	35/-3.7

- D lehetséges beállítása ±4 mm

Sarok 45°-os klip csavarra, excenterrel

kód	leírás
350857	csillapítással
350858	csillapítás nélkül
350859	rugó nélkül (fogantyú nélküli nyitáshoz) ¹⁾

- ajánlott talpak H0: 315856 csavar excenterrel, 92596 csavar, 92597 eurocsavarral
- ☑ egyéb talpak o. 1.48
- ☑ ¹⁾ fogantyú nélküli nyitásmechanismusok o. 1.55 - 1.56



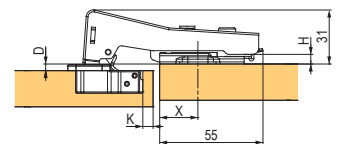
X/D	K		
	3	4	5
0	37/0.5	36/1.4	35/2.3
H 2	37/-1.5	36/-0.6	35/0.3
4	37/-3.5	36/-2.6	35/-1.7

- D lehetséges beállítása ±4 mm

Pillérpánt 90°-os csavarra, excenterrel

kód	leírás
350860	csillapítással
350861	csillapítás nélkül
350862	rugó nélkül

- ajánlott talpak H0: 315856 csavar excenterrel, 92596 csavar, 92597 eurocsavarral
- ☑ egyéb talpak o. 1.48



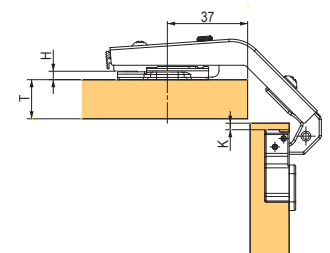
X/D	K	
	4	5
0	20/-1.2	19/-1.2
H 2	20/-3.2	19/-3.2
4	20/-5.2	19/-5.2

- D lehetséges beállítása ±4 mm

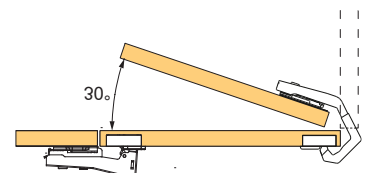
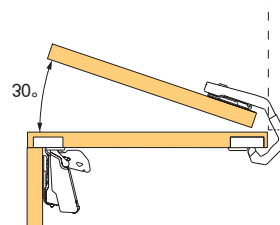
Pillérpánt, 135°-os hajlított klipes csavarra

kód	leírás
92590	csillapítás nélkül

- ajánlott talpak H0: 315856 csavar excenterrel, 92596 csavar, 92597 eurocsavarral
- ☑ egyéb talpak o. 1.48



T	T ≤ 18	18 < T ≤ 22
H	2	0





H0 talpak klipes

kód	leírás
315856	excenterrel, csavarra
92596	csavarra
361125	csavarral négy nyílással
92597	eurocsavarral



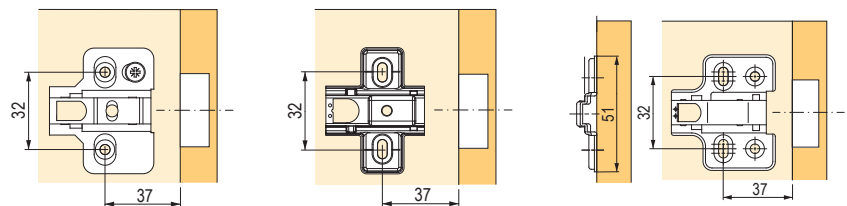
H2 talpak klipes

kód	leírás
350868	excenterrel, csavarra
92598	csavarra
361126	csavarral négy nyílással
92599	eurocsavarral



H4 talpak klipes

kód	leírás
350869	excenterrel, csavarra
350870	csavarra
361127	csavarral négy nyílással
350871	eurocsavarral



Takarósapkák

kód	leírás
350865	pántedény takarósapka
350866	ráütődő pántkar takarósapka
350867	félig ráütődő és közézáródó pántkar takarósapka





Strong slide on pántok

- magas minőség és hosszú élettartam
- teljesen innovatív design
- új elérhető verzió, szabadalmaztatott csillapítástípussal
- kombinálható pánttípus csillapítással és csillapítás nélkül
- megoldások széleskörű kínálata



Ráütődő slide on

kód	leírás
350844	csillapítás nélkül
350843	csillapítással ¹⁾
351855	csillapítás nélkül, előszerelt eurocsavarral

¹⁾ új csillapítás megoldás, a pánt eltávolítható a talpról

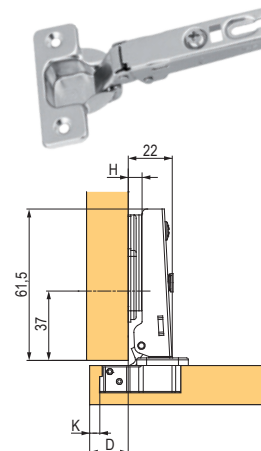
- ajánlott talpak H0: 350872 csavar, 350875 eurocsavarral
- azonos pántdizájn, mint a csillapítás nélküli változatnál

egyéb talpak o. 1.50



D	K			
	3	4	5	6
0	13	14	15	16
H 2	11	12	13	14
4	9	10	11	12

D lehetséges beállítása ±4 mm



Szettek – ráütődő slide-on

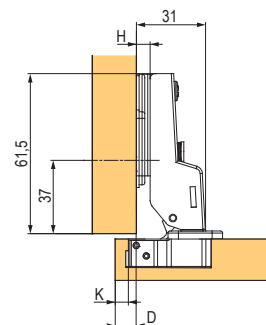
kód	leírás
350847	csillapítás nélkül, H0 csavarra
350848	csillapítás nélkül, H0 eurocsavarral

- mindig minden szett pántra előszerelt talppal van ellátva



D	K			
	3	4	5	6
0	4	5	6	7
H 2	2	3	4	5
4	0	1	2	3

D lehetséges beállítása ±4 mm



Félig ráütődő slide on

kód	leírás
350845	csillapítás nélkül

- ajánlott talpak H0: 350872 csavar, 350875 eurocsavarral

egyéb talpak o. 1.50

Közézaródó slide on

kód	leírás
350846	csillapítás nélkül

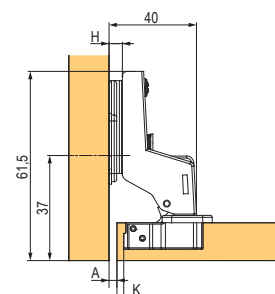
- ajánlott talpak H2: 350873 csavar, 350876 eurocsavarral

egyéb talpak o. 1.50



A	K			
	3	4	5	6
0	5	4	3	2
H 2	7	6	5	4
4	9	8	7	6

A lehetséges beállítása ±4 mm





Talpak H0 slide on

kód	leírás
350872	csavarra
350875	eurocsavarral



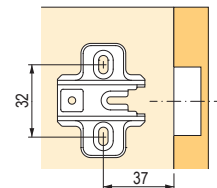
Talpak H2 slide on

kód	leírás
350873	csavarra
350876	eurocsavarral



Talpak H4 slide on

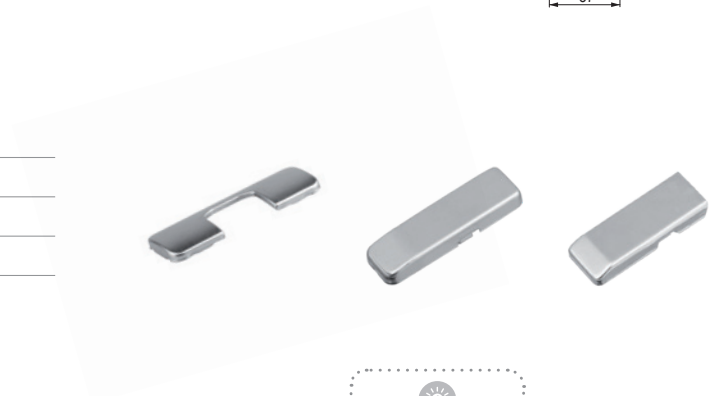
kód	leírás
350874	csavarra
350877	eurocsavarral



Takarósapkák

kód	leírás
350865	pántedény takarósapka
350866	ráütődő pántkar takarósapka
350867	félig ráütődő és közézáródó pántkar takarósapka

- csak ráütődő pántokhoz, a logó nyomtatásának lehetőségével

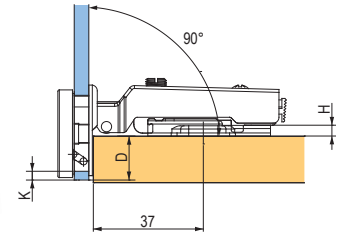




Ráütődő klipes üvegajtóhoz

kód	leírás
198893	csillapítás nélkül

- 4 mm vastagságú üvegre
- ☑ nyitási szög 95°, ajánlott talpak H0: 315856 csavar excenterrel, 92596 csavar, 92597 eurocsavarral, egyéb talpak o. 1.48



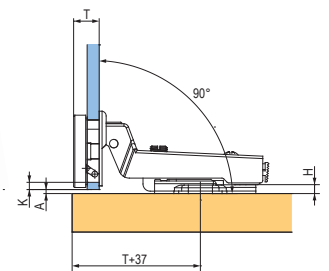
D	K			
	3	4	5	6
H 0	14	15	16	17
H 2	12	13	14	15

☑ D lehetséges beállítása ±4 mm

Közézaródó klipes üvegajtóhoz

kód	leírás
198894	csillapítás nélkül

- 4 mm vastagságú üvegre
- nyitásszög 95°
- ☑ ajánlott talpak H0: 315856 csavar excenterrel, 92596 csavar, 92597 eurocsavarral, egyéb talpak o. 1.48



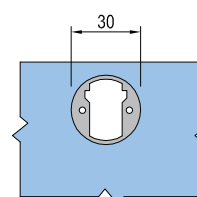
A	K			
	3	4	5	6
H 0	4	3	2	1
H 2	6	5	4	3

A lehetséges beállítása ±4 mm

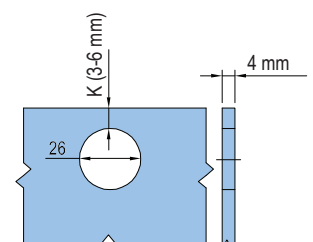
Ellendarab pántkar takarósapkával üveg ajtóra

kód	leírás
198896	gömbölyű, króm
198897	gömbölyű, matt nikkell
198898	gömbölyű, fekete

- a szállítmányban szerelő csavarok is vannak



takarósapka átmérője



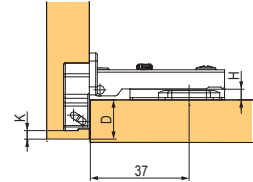
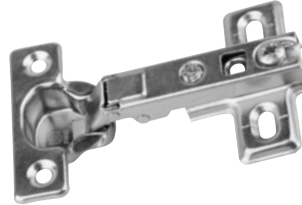
furat átmérője



Mini ráütődő slide on

kód	leírás
92521	csillapítás nélkül, beleértve a HO talpat csavarra
92528	csillapítás nélkül, beleértve a HO talpat eurocsavarral

- nyitásszög 95°
- maximális ajtóvastagság 22 mm



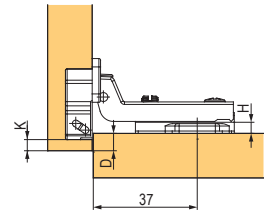
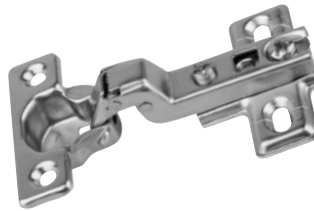
D	K		
	3	4	5
H 0	12	13	14

D lehetséges beállítása ±2 mm

Mini félig ráütődő slide on

kód	leírás
92522	csillapítás nélkül, beleértve a HO talpat is

- nyitásszög 95°
- maximális ajtóvastagság 22 mm



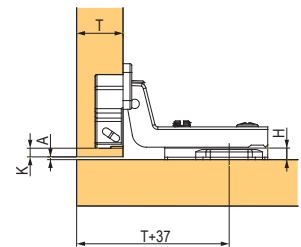
D	K		
	3	4	5
H 0	4	5	6

D lehetséges beállítása +2 mm/-2 mm

Mini közézáródó slide on

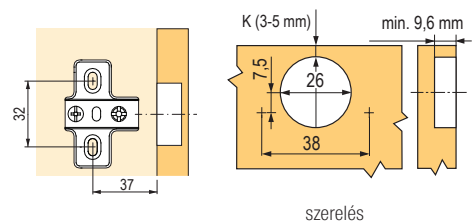
kód	leírás
92523	csillapítás nélkül, beleértve a HO talpat is

- nyitásszög 95°
- maximális ajtóvastagság 22 mm



A	K		
	3	4	5
H 0	1	2	3

A lehetséges beállítása +2 mm/-2 mm





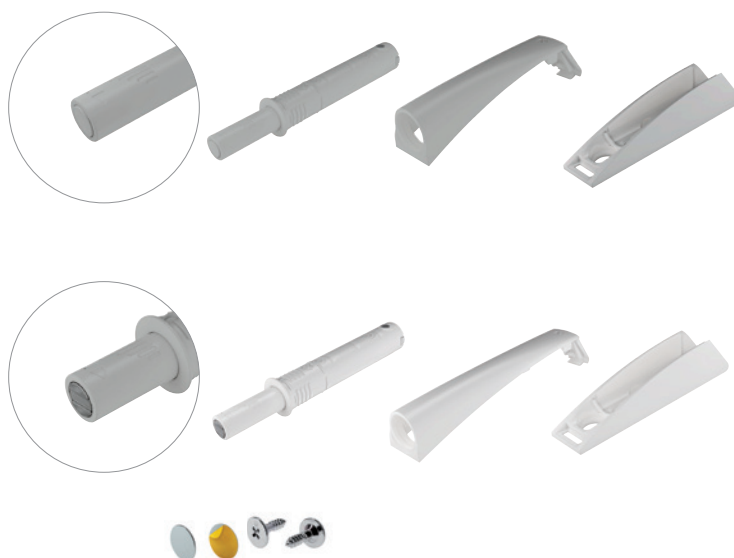
Fogantyú nélküli nyitás K-PUSH

- az ajtók fogantyú nélküli nyítására szolgáló rendszer
- két hosszúság, fehér és szürke kivitelben
- fúrható vagy adapteres változat
- magas minőség, megbízhatóság, funkcionalitás
- kombinálható vasalatokkal (extra hosszú változat, 37 mm)



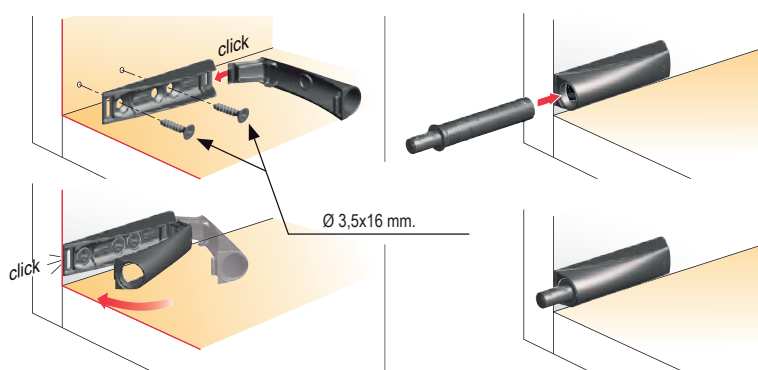
K-push szettek adapterrel

kód	típus	kihúzás hossza (mm)	erő	szín
227072	lencsével	37	normál	szürke
349997				fehér
227074			extra erős	szürke
349998				fehér
227066		14	normál	szürke
349996				fehér
227078	mágnessel	37	normális	szürke
350000				fehér
227080			extra erős	szürke
350001				fehér
227076		14	normál	szürke
349999				fehér

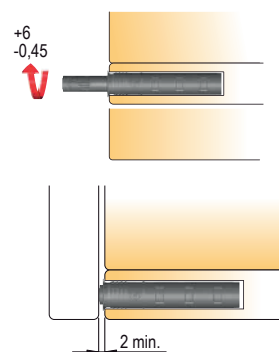


rugó nélküli pánttal kombinálható, lásd. o. 1.44

készlet adapterrel



(szerelés a korpuszra)



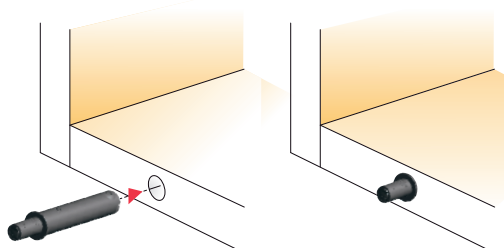
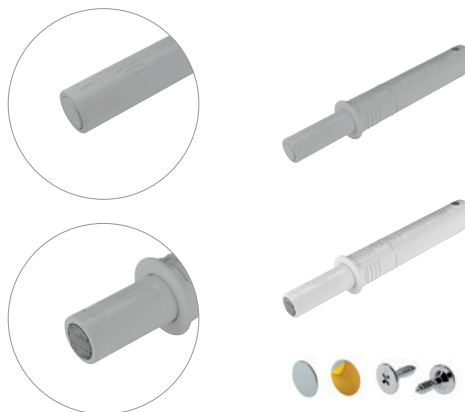
az ajtó és a korpusz közötti rés beállítása



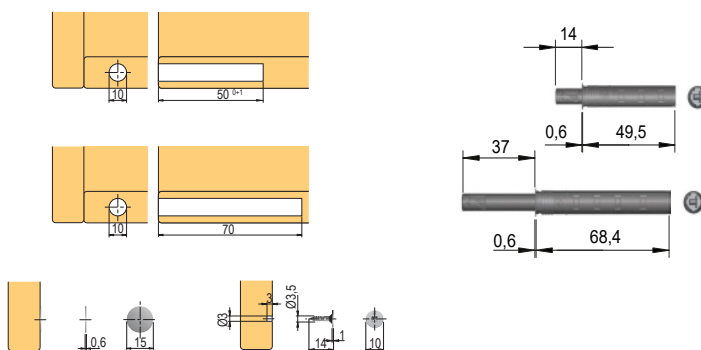


K-push fúrható készletek

kód	típus	kihúzás hossza (mm)	erő	szín
227073	lencsével	37	normál	szürke
227075			extra erős	
227071	mágnessel	14	normál	
227079			normális	
227081			extra erős	
227077			normál	



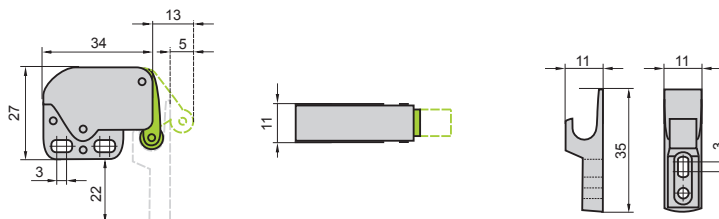
fúrható szett



Mechanizmus fogantyú nélküli nyitáshoz

leírás	leírás
92985	fém + műanyag

- a műanyag ellendarab a 165458 kód alatt külön is megvásárolható
- ☑ Kombinálható rugó nélküli pántokkal, o. 1.44





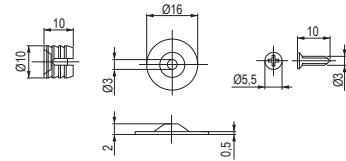
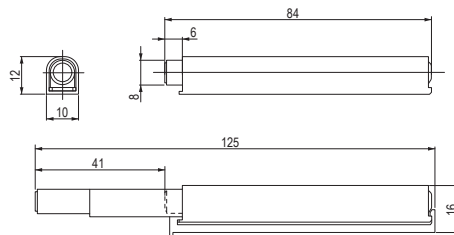
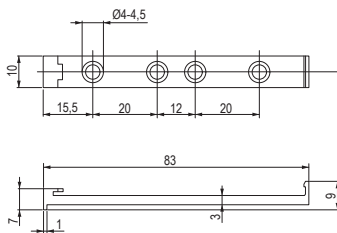
N Mechanizmus fogantyú nélküli nyitáshoz

leírás	szín	
	fehér	szürke
készlet adapterrel	399709	399708

- mágneses PTO mechanizmus korpuszra rögzítő elemmel

A csomag tartalma:

- PTO mechanizmus
- adapter
- 3 csavar
- felcsavarozható ellendarab
- 10 mm átmérőjű tipl

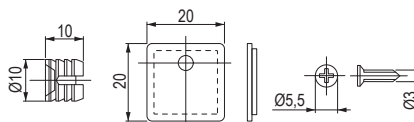
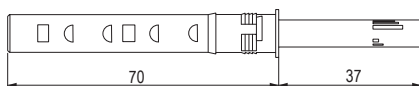
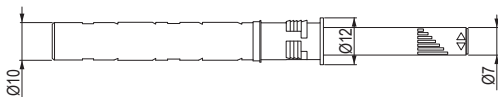


leírás	leírás
399710	befűrható szett – világosszürke

- 10 mm-es nyílásba fűrhető mágneses PTO mechanizmus

A csomag tartalma:

- PTO mechanizmus
- 10 mm átmérőjű csavar tiplivel (az ellendarab esetleges rögzítésére)
- ellenlemez M3 szalaggal





N Rejtett bútorpánt

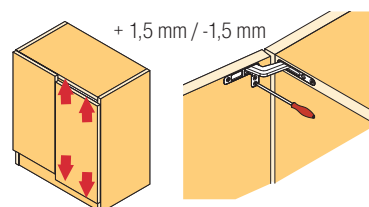
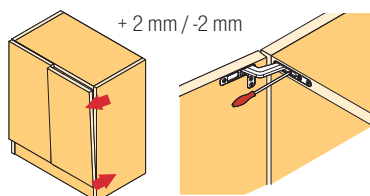
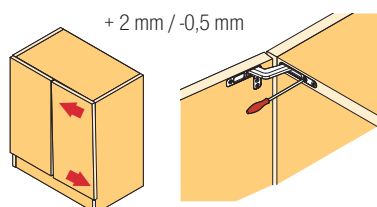
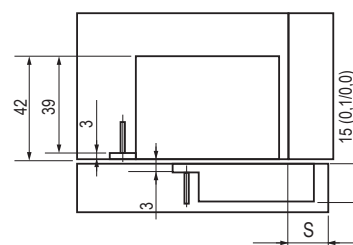
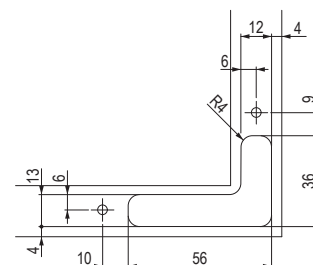
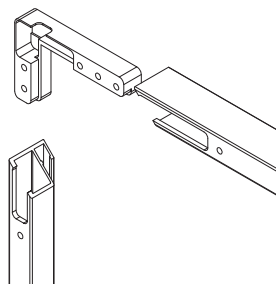
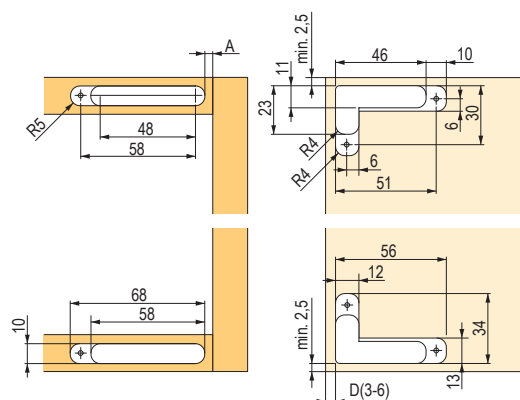
kód	szín	leírás
403128	fekete	csillapított behúzással
403126		rugó nélkül
403131	nikkel	csillapított behúzással
403129		rugó nélkül

- az ajtók és a korpusz minimális vastagsága 18 mm
- nyitásszög 105°
- az ajtó maximális szélessége 600 mm, az ajtó maximális magassága 2000 mm, az ajtó maximális súlya 20 kg
- a csillapított változatban a csillapítás a bútorpántba van beépítve



TARTOZÉKOK

kód	leírás
403132	alumínium keretekhez való adapterek (pár)
403133	fekete takarósapkák bútorpántra (pár)
403134	szürke takarósapkák bútorpántra (pár)

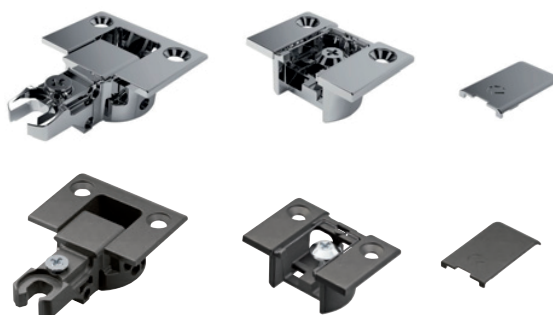
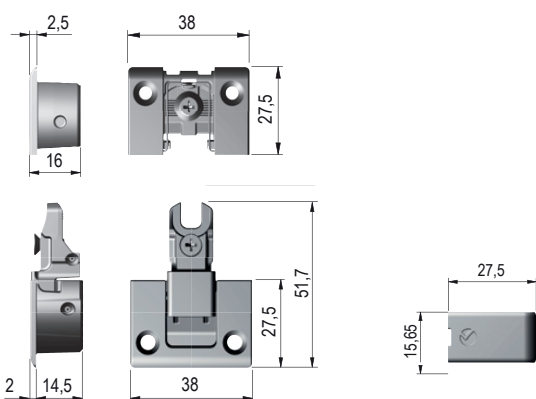




Klimana pánt lenyíló ajtóhoz

kód	felületkezelés
224888	cink
352521	grafit

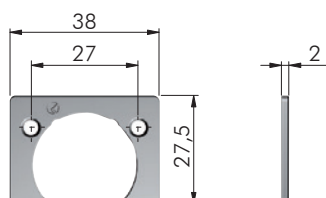
- modern kompakt design
- 3 irányban állítható
- 18 - 20 mm anyagvastagsághoz



Talp Kimana pánthoz

kód	leírás
355723	vastagság 2 mm

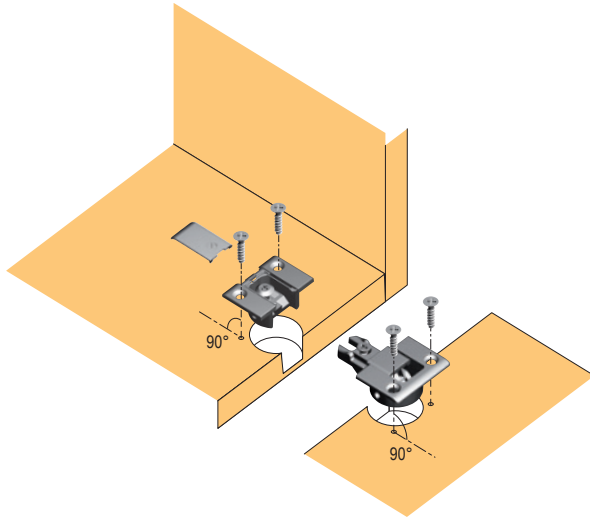
- vékonyabb anyagok használata esetén (pl. 16 mm vastagságú korpusz)





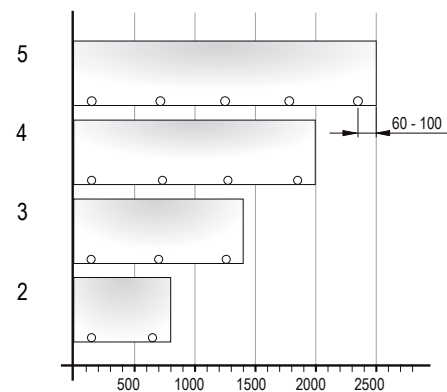
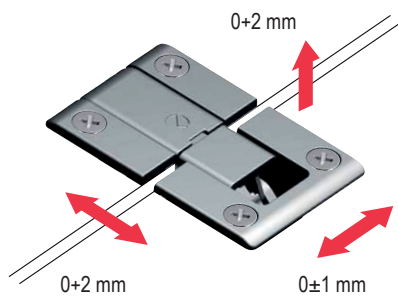
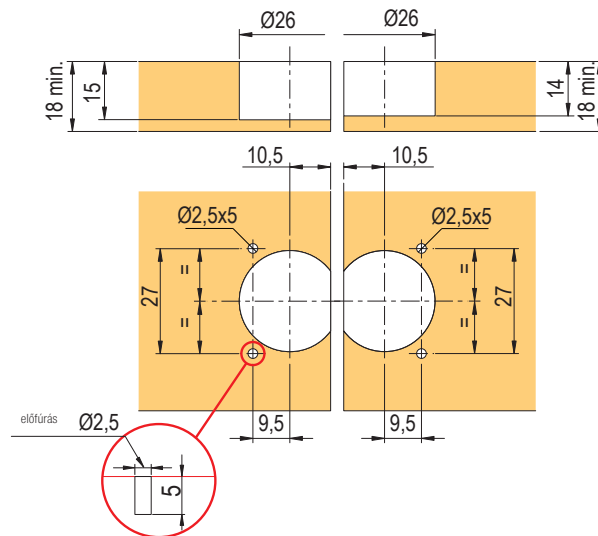
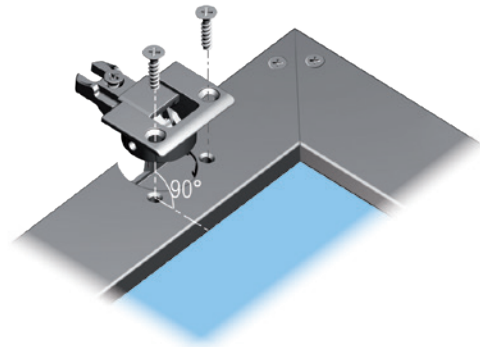
szerelés tömör ajtóba

(szemléltetés minimum 18 mm vastagságú ajtón)



szerelés vastag alukeretes ajtóba

(szemléltetés minimum 18 mm vastagságú ajtón)



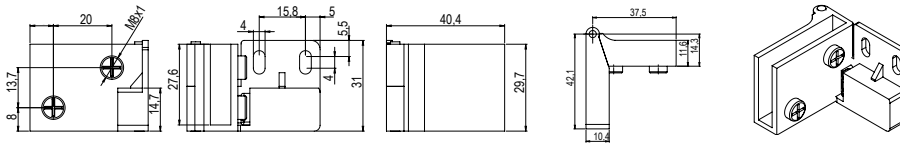


Diza pánt fúrás nélkül üvegajtóra

kód	leírás	felület
10800	pár	króm
404576	pár	fekete

N

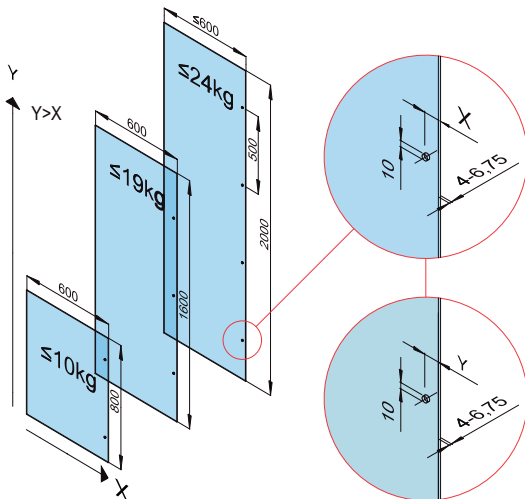
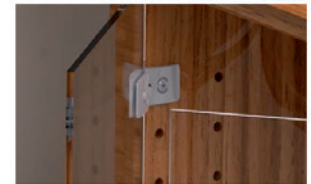
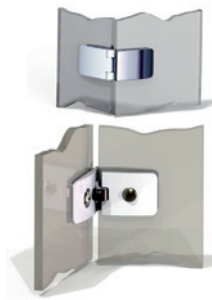
- üvegvastagság max. 5 mm
- rögzítőkkal zárt helyzetben (90°-ban)



See-Me pánt üvegajtóhoz

kód	leírás
225244	króm 180° J/B
225245	alu 180° J/B

- üveg- és fa korpuszhoz
- 4 - 6,75 mm üvegvastagsághoz
- összekötő csavar fúrása átm. 10 mm
- nyitásszög 180°
- szerelés tetszőleges oldalra: balra, jobbra, fel, le



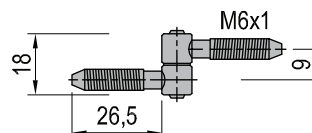
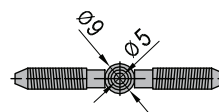
oldallapok

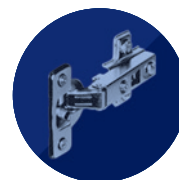
x/D	x	y
közézaródó	22 mm	25 mm
ráütődő	25 mm	22 mm

ajtó

Csavarozható pánt

kód	leírás
11011	Mark I, cink
11014	Mark II, ósárgaréz

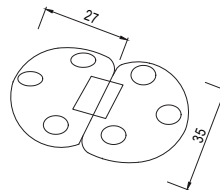




Pántok összecukható asztalokhoz

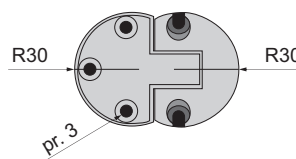
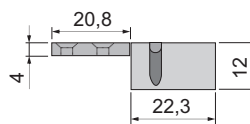
kód	szín
10902	króm 180° J/B

- pánt mélysége 7 mm



Pánt lenyíló ajtóra

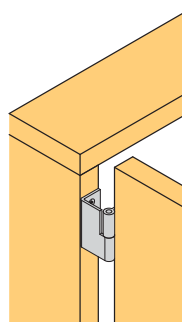
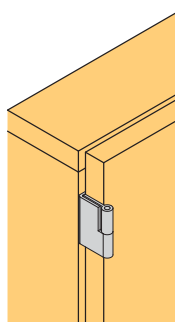
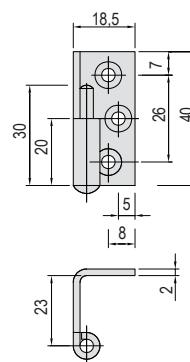
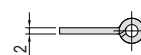
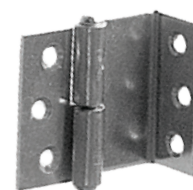
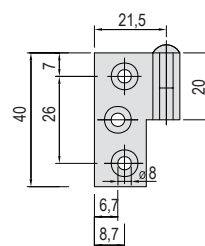
kód	szín
225246	fehér
225247	barna



NK pánt 125/16 ráütődő ajtókra

kód	leírás
11008	balos
11007	jobbos

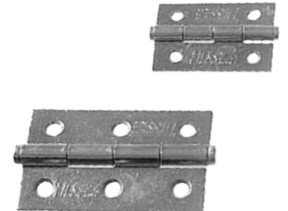
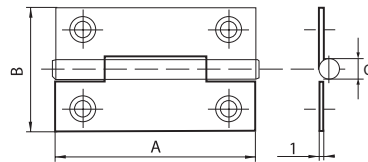
- horganyzott
- korpuszvastagság min. 16 mm





KZ 40, 60, 80 pánt

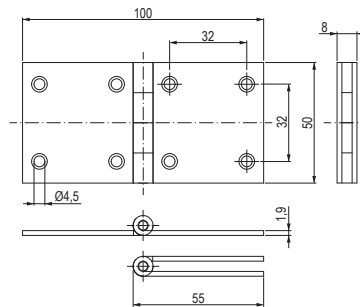
kód	„A” (mm)	„B” (mm)	„C” (mm)	szín
11016	40	30	5,5	cink
11017	60	40	7	cink
11020	60	40	7	sárgaréz
100164	80	70	7	cink



50 × 50 pánt

kód	leírás
392591	horganyzott acél

- a csap külső átmérője és a zárt helyzetben lévő pánt vastagsága 8 mm
- pléhlemez vastagsága 1,9 mm

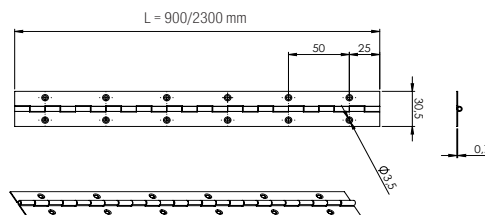


Rozsdamentes acél zongorapánt

N

kód	leírás
402794	hosszúság 900 mm, szélesség 30,5 mm, rozsdamentes acél
402800	hosszúság 2300 mm, szélesség 30,5 mm, rozsdamentes acél

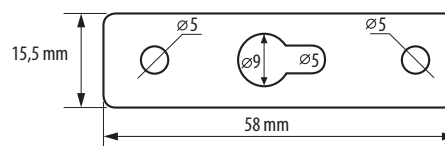
- anyaga rozsdamentes acél (SS201), belső csapszeggel együtt



Bajonett pánt

kód	leírás
11022	cink
11022R	horganyzott, economy

- anyag vastagság 1,5 mm

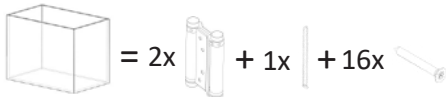
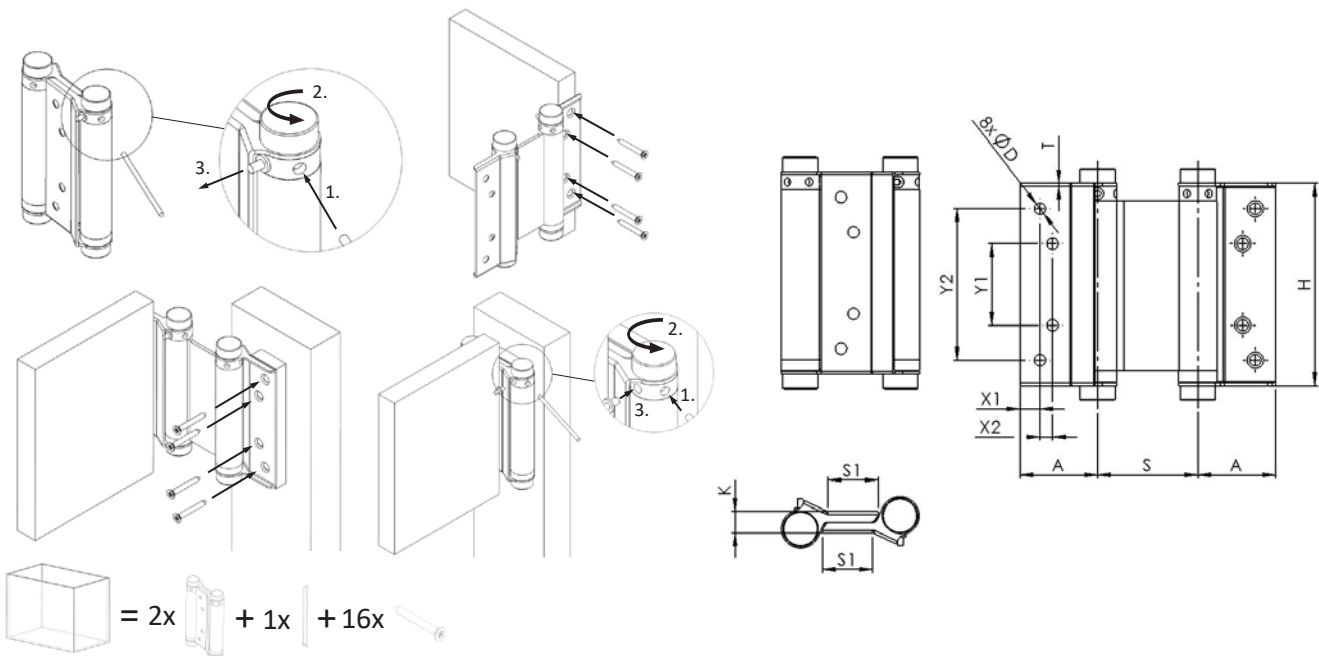




N Rozsdamentes acél pánt az ajtók kétirányú nyitására, ún. western

kód	méret (mm)	H ± 2 (mm)	S ± 2 (mm)	S1 ± 2 (mm)	A ± 2 (mm)	T ± 0,5 (mm)	D ± 0,5 (mm)	K ± 2 (mm)
392261	75	76	51	27	39,5	1,5	5,5	11
392259	100	102	51	27	39,5	1,5	5,8	11
392258	125	125	63	37	45	1,5	6,5	11
392257	150	152	63,5	37	45	1,5	6,8	11

- anyaga rozsdamentes acél
- a zárrugó beállításának lehetősége
- A csomag tartalma:
 - 1 pár pánt
 - rugóbeállító rúd
 - csavarok (16 db)



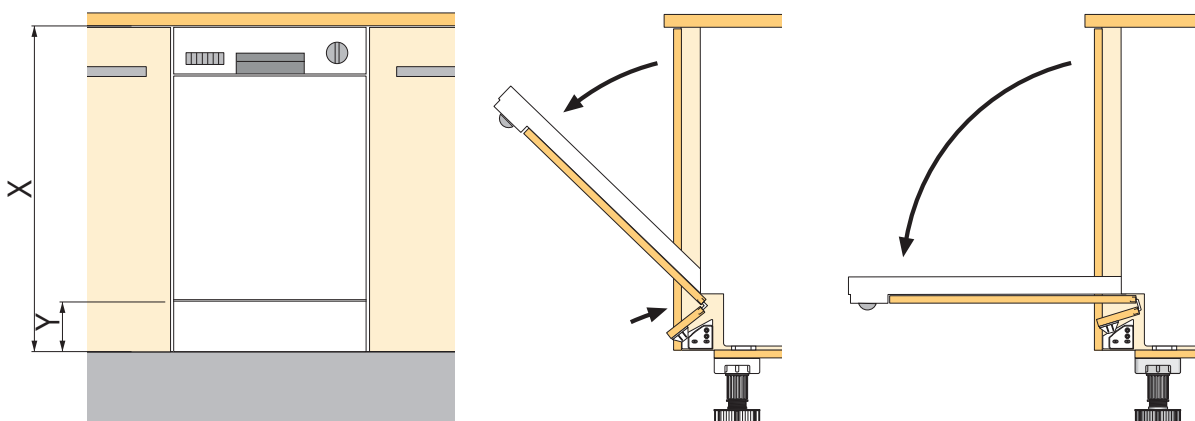
szerelő csavarok és eurocsavarok o. 7.3 - 7.18



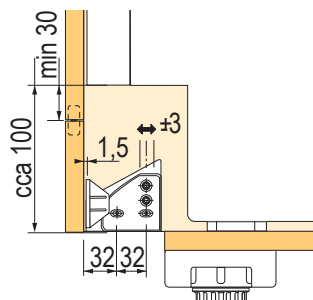
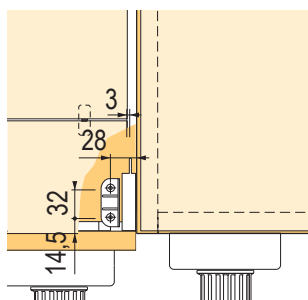
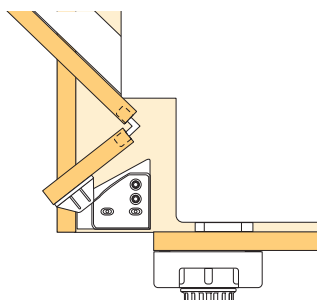
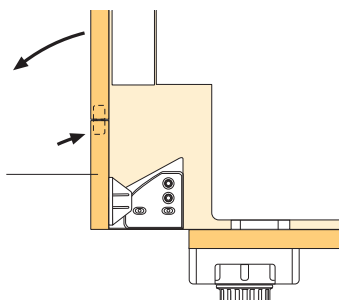
Pánt beépített mosogatógéphez

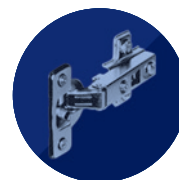
kód	leírás
171331	magas korpusznál

❗ 2 db pánttal kell kiegészíteni, rendelési kód 10905 vagy 103964



- az X és Y értékek a mosogatógép konkrét felszerelésétől és típusától függenek
- a behajtott rész magasságának (kb. 100 mm) és az ajtó átnyúlásának (min. 30 mm) értékei csupán tájékoztató jellegűek





Pánttípusok áttekintése



Állítható függesztő
vasalatok
Italiana Ferramenta

APC 1	old. 1.65
APC 6	old. 1.66
Libra H1	old. 1.67
Libra H2	old. 1.68
Libra H7	old. 1.69 – 1.70



Állítható függesztő
vasalatok
és profilok
Italiana Ferramenta

függesztő lapok	old. 1.71
egyéb függesztő vasalatok	old. 1.72



Egyéb állítható
függesztő vasalatok

Scilm	old. 1.73
Strong	old. 1.74
függesztő lapok	old. 1.74
Bystrica és egyebek	old. 1.75 – 1.76





PÁNTOK ÉS VASALATOK

függesztő vasalat

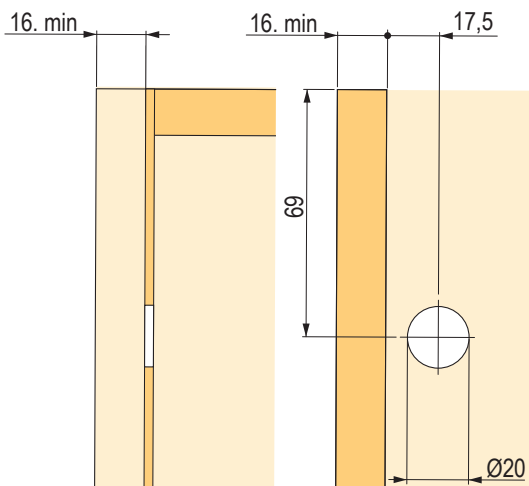
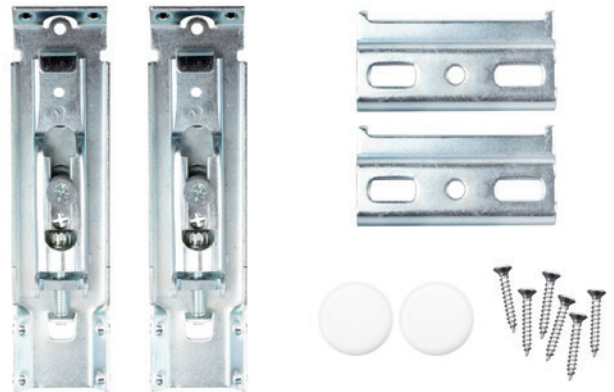
N APC 1 függesztő vasalat

kód	leírás
396226	állítható rejtett vasalat, szett

- jobb és bal oldali állítható vasalat, a szekrény hátsó fala mögé rejtve
- előlről csak a 20 mm átmérőjű takarósapka látható
- csavarokkal rögzíthető a korpusz falába és tetejébe
- vízszintes és függőleges beállítás is lehetséges
- teherbírás 75 kg/db, 150 kg/pár

A készlet tartalma:

- egy pár vasalat
- függesztő lapok
- fehér műanyag takarósapka
- a korpuszba való csavarok (6 db)





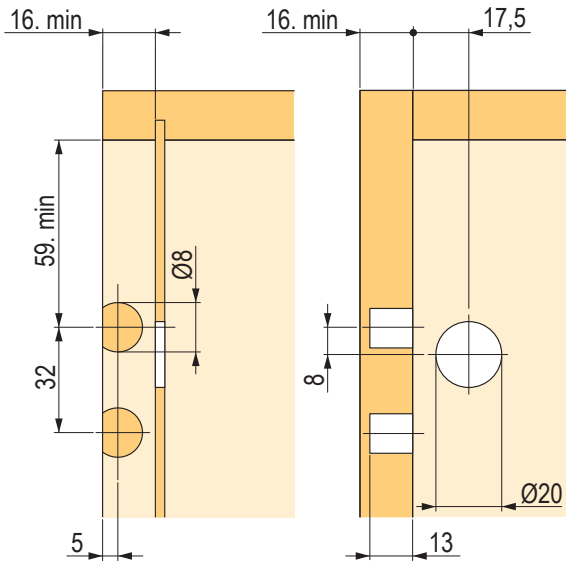
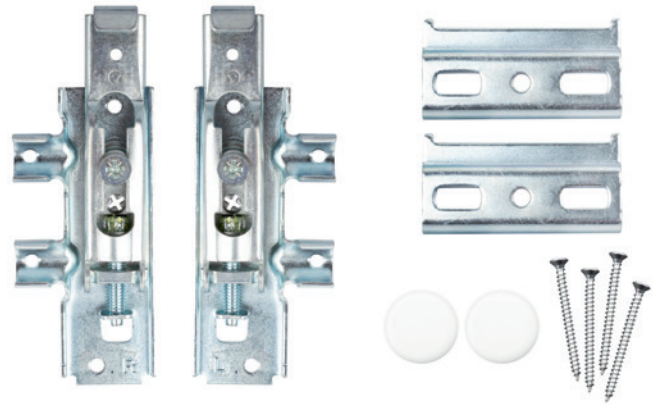
N APC 6 függesztő vasalat

kód	leírás
396227	állítható rejtett vasalat, szett

- jobb és bal oldali állítható vasalat, a szekrény hátsó fala mögé rejtve
- előlről csak a 20 mm átmérőjű takarósapka látható
- csavarokkal rögzíthető a korpusz falába és tetejébe
- vízszintes és függőleges beállítása is lehetséges
- teherbírás 75 kg/db, 150 kg/pár

A készlet tartalma:

- egy pár vasalat
- függesztő lapok
- fehér műanyag takarósapka
- a korpuszba való csavarok (6 db)





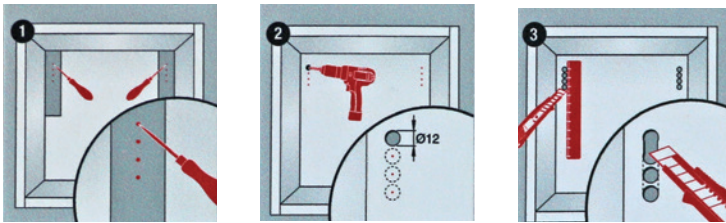
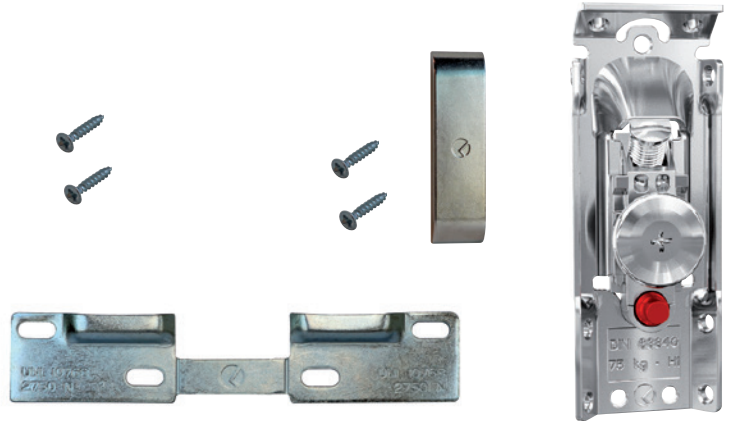
Libra H1 függesztő vasalat biztosítással

kód	leírás
361269	szett egy szekrényre (sablonnal)

- a biztosító csavar, megakadályozza, hogy a szekrény leessen a függesztő vasalatról az EN14749 norma szerint
- teherbírás 150 kg/pár
- magasság beállítása 13 mm, mélység beállítása 12 mm
- 350 mm korpuszmélységig (felső szekrények)
- a falra függesztéshez 352537 profil is használható

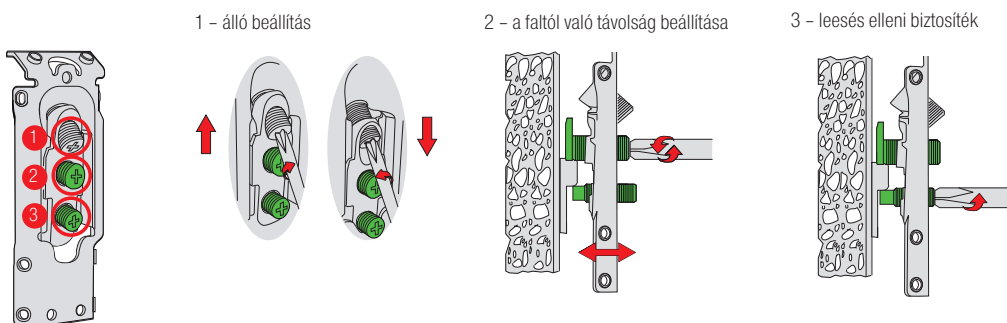
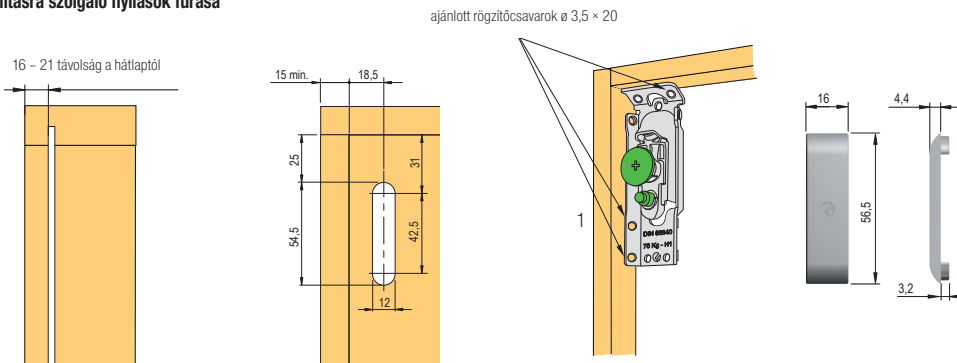
A készlet tartalma:

- egy pár függesztő vasalatot és takarósapkát
- szerelési sablont
- függesztő lapot
- csavarokat a korpuszba



A vasalat beszerelése

állításra szolgáló nyílások fúrása



- ☑ pántok o. 1.39 - 1.52 vasalatok az o. 1.92 - 1.114
- ☑ csavarok és eurocsavarok o. 7.3 - 7.18



Libra H2 függesztő vasalatok biztosítással

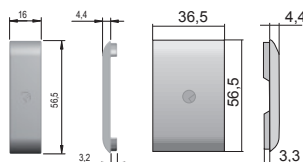
kód	leírás
134959	jobbos, csavarral szerelhető

- a biztosító csavar, megakadályozza, hogy a szekrény leessen a függesztő vasalatról az EN14749 norma szerint
- teherbírás 150 kg/pár
- a hátlapot a korpusz hátsó élétől 16 mm-re kell behelyezni
- magasság beállítása 13 mm, mélység beállítása 12 mm
- 350 mm korpuszmélységig (felső szekrények)

☑ ajánlott függesztő lap 352537, vagy 134964 vagy 134965, o. 1.71

Takarósapkák

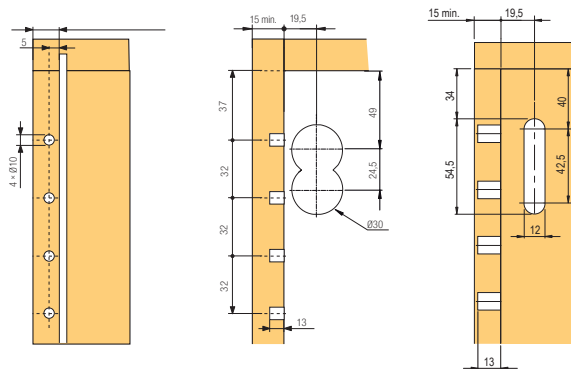
kód	típus	szín
134963	széles	fehér
160564		szürke
227087	keskeny	nikkel



¹⁾ 30 mm-es fúráshoz

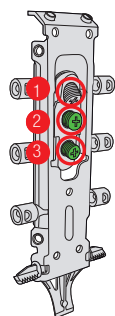
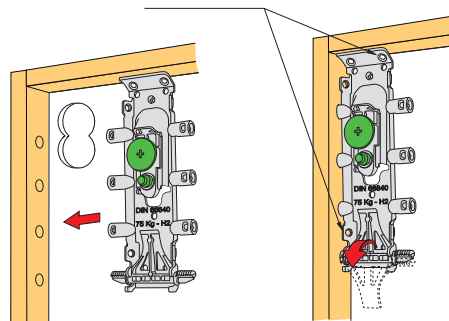
Beállításra szolgáló nyílások fúrása

16 – 21 távolság a hátlaptól

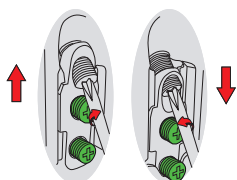


A vasalat beszerelése

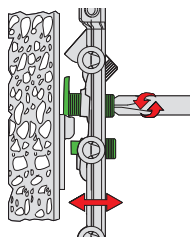
ajánlott rögzítőcsavarok $\varnothing 3,5 \times 20$



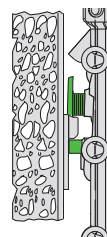
1 – függőleges beállítás



2 – a fától való távolság beállítása



3 – kiugrás elleni biztosíték



☑ pántok o. 1.39 – 1.52 vasalatok az o. 1.92 – 1.114

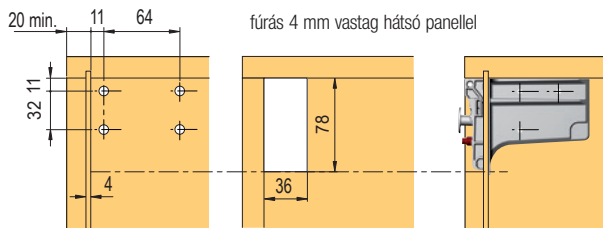
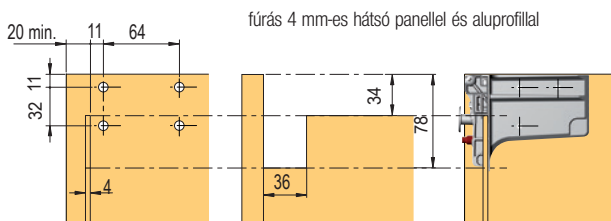
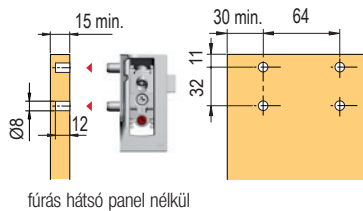
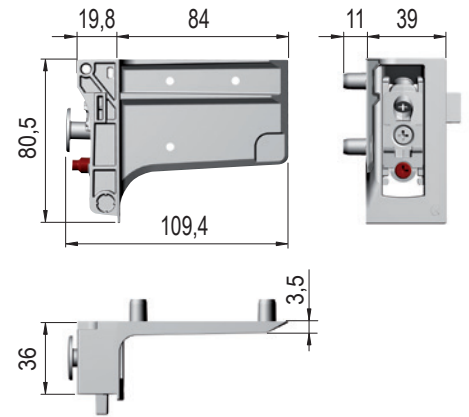
☑ csavarok és eurocsavarok o. 7.3 – 7.18



Libra H7 függesztő vasalatok biztosítással

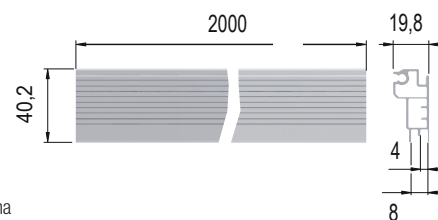
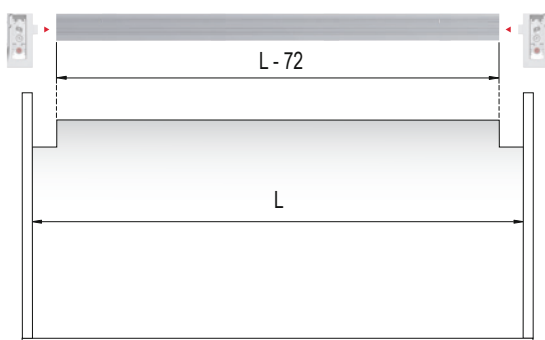
kód	leírás
231361	Vasalat szett egy szekrényhez
231362	aluminium profil, 2 m

- Megjegyzések:
 - a biztosító csavar, megakadályozza, hogy a szekrény leessen a függesztő vasalatról az EN14749 norma szerint
 - teherbírás akár 210 kg
 - magasság beállítása 13 mm, mélység beállítása 12 mm
 - lapos kialakítású függesztő vasalatok (csak 3,5 mm), tetszőleges mélységű fiókok használata
 - a vasalatok teherbírását befolyásolja a rögzítőanyag és az alap anyag típusa
 - a vasalat szett tartalmaz - egy pár függesztővasalatot, WP5 függesztőlapot és összekötő anyagot



példák a felhasználásra

A rögzítő nyílások optimális száma az ajánlások és a szerelő megítélése alapján.



nyílások ajánlott száma

külső korpuszrészesség	nyílások száma
≤ 450	-
451 - 600	1
601 - 950	2
951 - 1200	3
≥ 1201	4

állítható függesztő vasalatok alsó szekrényekre



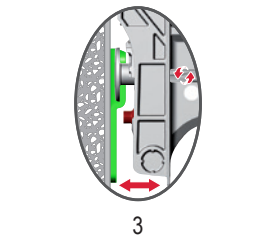
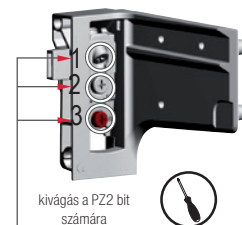
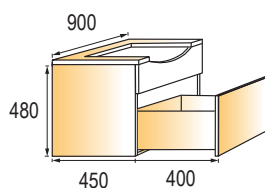
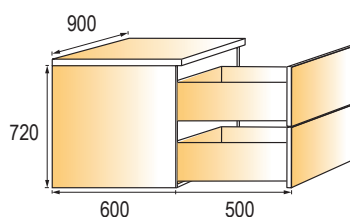
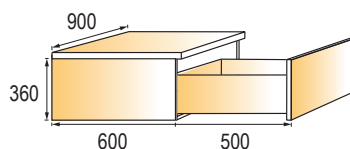
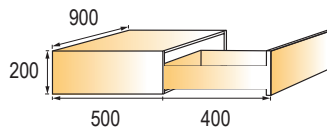
Terhelhetőség a korpuszméretek függvényében

korpusz típus	profil használata nélkül	két rögzítőnyílással ellátott profillal
fiók nélküli korpusz	120 kg	160 kg
korpusz + fiók	80 + 30 kg	120 + 30 kg

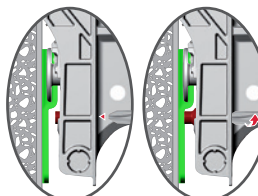
korpusz típus	profil használata nélkül	két rögzítőnyílással ellátott profillal
fiók nélküli korpusz	150 kg	180 kg
korpusz + fiók	110 + 30 kg	140 + 30 kg

korpusz típus	profil használata nélkül	két rögzítőnyílással ellátott profillal
fiók nélküli korpusz	170 kg	210 kg
korpusz + fiók	100 + 60 kg	140 + 2 × 30 kg

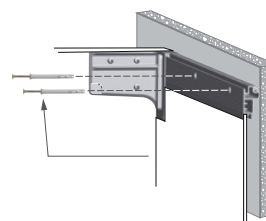
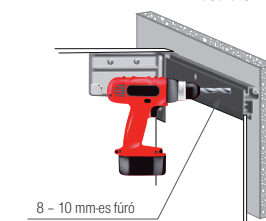
korpusz típus	profil használata nélkül	két rögzítőnyílással ellátott profillal
fiók nélküli korpusz	170 kg	210 kg
korpusz + fiók	130 + 30 kg	170 + 30 kg



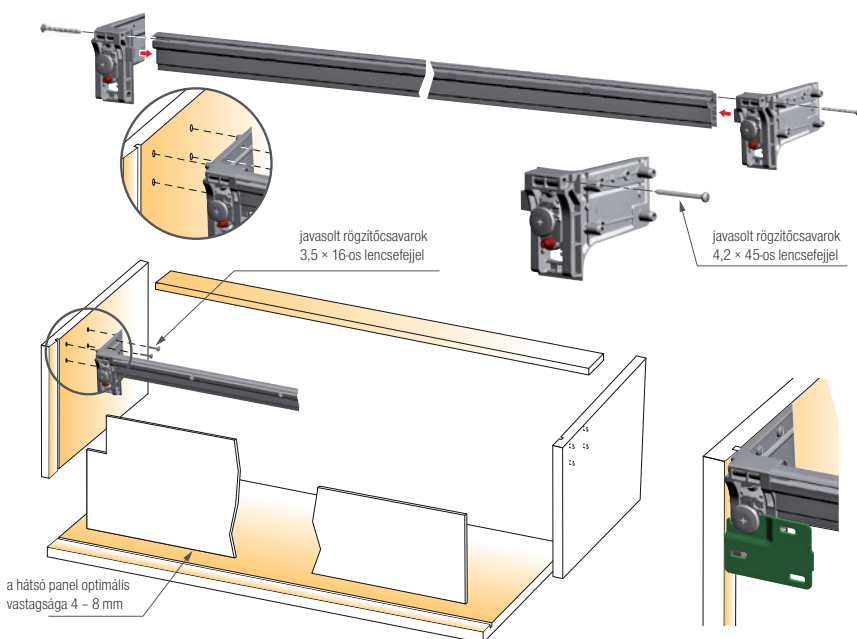
3 védelem a véletlen leeséstől



extra rögzítési nyílások az előfúrt nyílások egyszerűsítik a fúrást a falba. Az alkalmazásuk csökkenti a jobb és bal oldali függesztő vasalatok terhelését.



❗ A feltüntetett adatokat a gyakorlat igazolja, kizárólag az itt megadott példák esetében, pontos elhelyezés és szerelés, valamint függesztőlap használata esetén.



❗ A SZERELŐ FELELŐSSÉGE

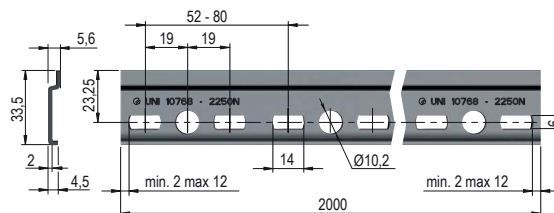
- megállapítani, hogy a fal, amelyre a szekrény fel lesz szerelve elég erős-e és kellőképpen elő van-e készítve
- a szerelést és a felfüggesztést a fal minőségéhez igazítani



B3 függesztő profil

kód	leírás
352537	B3 függesztő profil, hosszúság 2000 mm

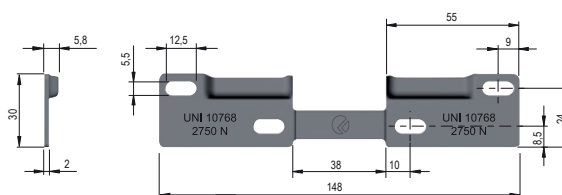
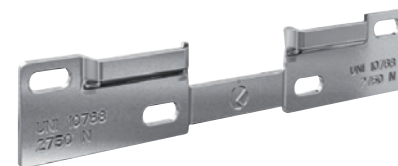
- acél profil 2 mm vastagsággal
- alkalmas a Libra vasalathoz a szekrény leesése elleni biztosítékkal



Függesztő lap

kód	leírás
134964	rögzítő lap J + B

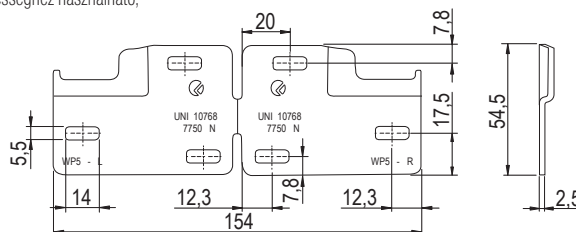
- oldalbeállítás (ovális nyílások)
- a lap két darabra osztható (B + J) és különböző szekrényszélességhez használható, vagy egy darabban 150 mm-es szekrényszélességhez
- alkalmas a Libra vasalathoz a szekrény leesése elleni biztosítékkal



Függesztő lap

kód	leírás
134966	rögzítő lap J + B

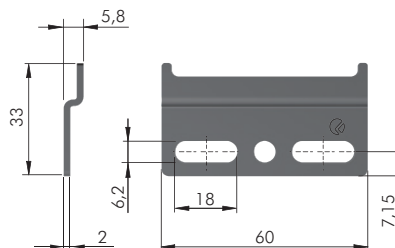
- oldalbeállítás (ovális nyílások)
- a lap két darabra osztható (B + J) és különböző szekrényszélességhez használható, vagy egy darabban 150 mm-es szekrényszélességhez
- alkalmas a Libra vasalathoz a szekrény leesése elleni biztosítékkal



Függesztő lap

kód	leírás
389592	szélesség 60 mm

- csúszásgátló oldalsó ütközők
- alkalmas a Libra vasalathoz a szekrény leesése elleni biztosítékkal



☑ csavarok és eurocsavarok o. 7.3 - 7.18

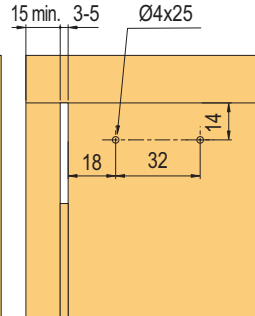
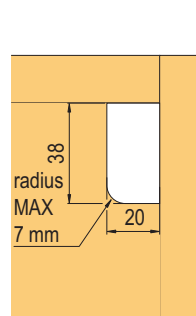
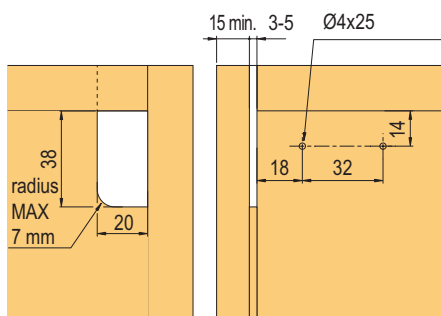
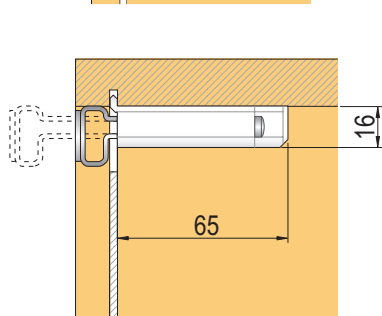
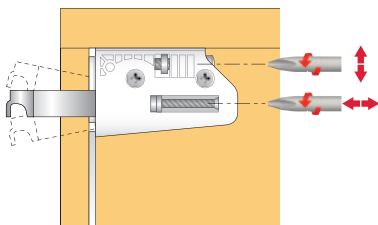
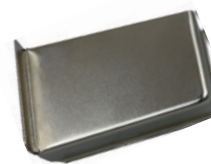
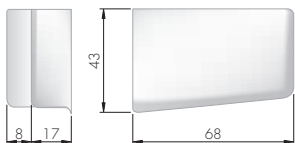
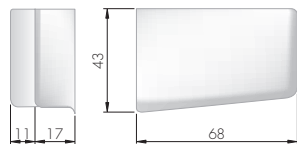


Állítható függesztő vasalatok, szett

kód	szín
361279	fehér
361280	nikkel

- A készlet tartalma:
 - egy pár függesztő vasalatot
 - egy pár takaróspakát

- teherbírás 65 kg/pár
- ajánlott profilok o. 1.71



Függesztő vasalat

kód	leírás
282480	a kapcsokkal és tiplikkel szerelt lapok felfüggesztéséhez
389426	a lapok profilra való felfüggesztéséhez

- tükrökhez FFL-on, panelekhez, szekrényekhez szilárd min. 15 mm vastagságú hátlappal
- kétoldali beállítási lehetőség: függőleges 11 mm-rel, vízszintes 10 mm-rel
- terhelhetőség: lap, tükrök akár 80 kg/pár, szekrény 50 kg/pár (600 x 600 x 250 mm korpuszon tesztelve)

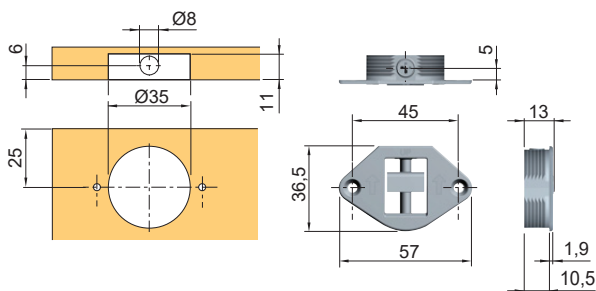
- ajánlott profilok o. 1.71



389426

282780

- A készlet tartalma:
- vasalat
 - tipli
 - kampó

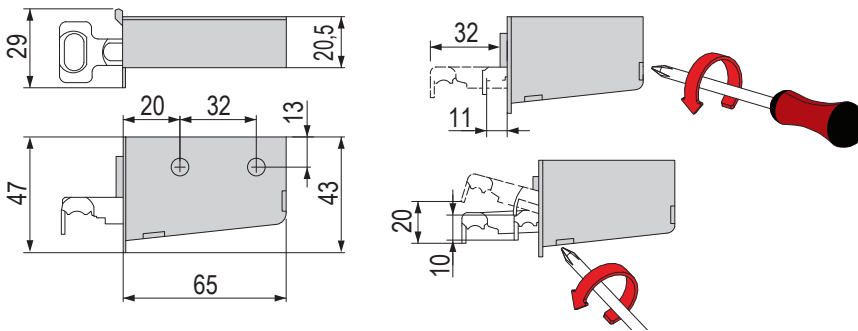
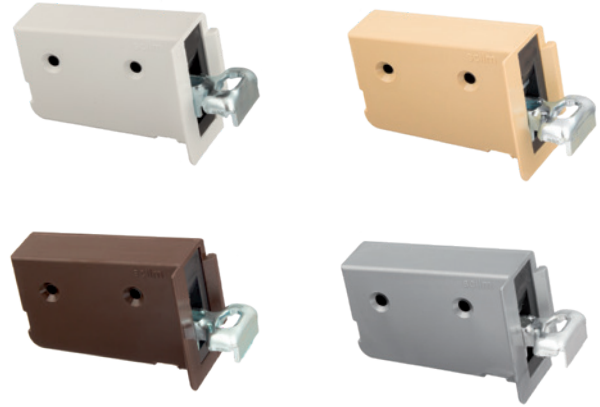




Scilm függesztő vasalatok

kód	szín	kivitel
82771	fehér	balos
82774		jobbos
82770	barna	balos
82773		jobbos
10909	bükk	balos
10910		jobbos
224885	szürke	balos
224886		jobbos

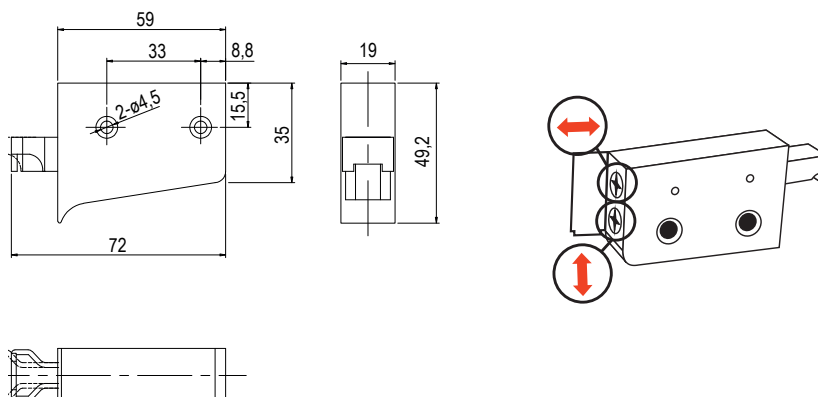
- teherbírás 70 kg/pár
- magasság beállítása 10 mm, mélység beállítása 20 mm
- ☑ rögzítő profil lásd. o. 1.74



Strong függesztő vasalatok

kód	szín
82621	fehér

- teherbírás 50 kg/pár
- magasság beállítása 9 mm, mélység beállítása 12 mm



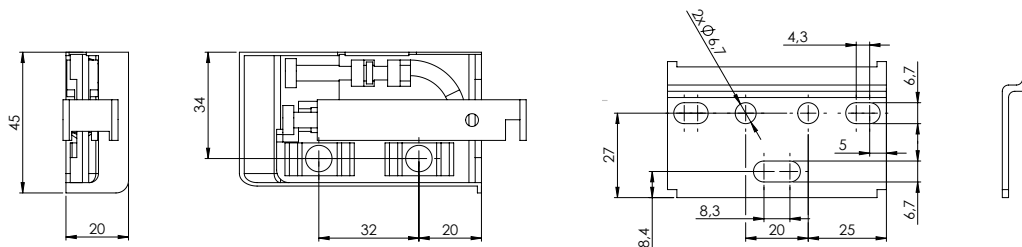
állítható függesztő vasalatok



N Strong függesztő vasalatok

kód	szín
404459	fehér

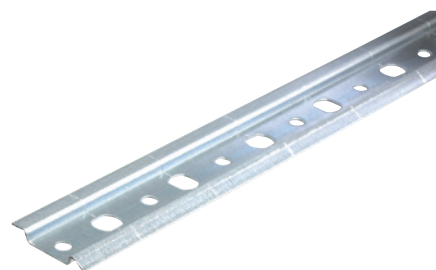
- teherbírás 150 kg/pár
- magasság beállítása ± 8 mm, mélység beállítása ± 10 mm



Rögzítő profil

kód	leírás
82780	Scilm hosszúság 2 m
82780R	Strong hosszúság 2 m

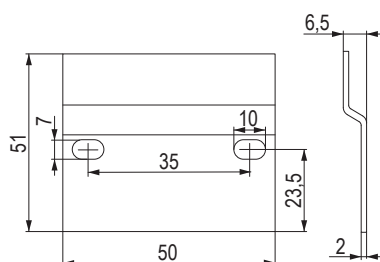
- cink felületkezelés



Függesztő vasalatok ellendarabja

kód	leírás
100236	szerelés csavarral

- ☑ szerelő csavarok és eurocsavarok o. 7.3 – 7.18 horganyzott felületkezelésű





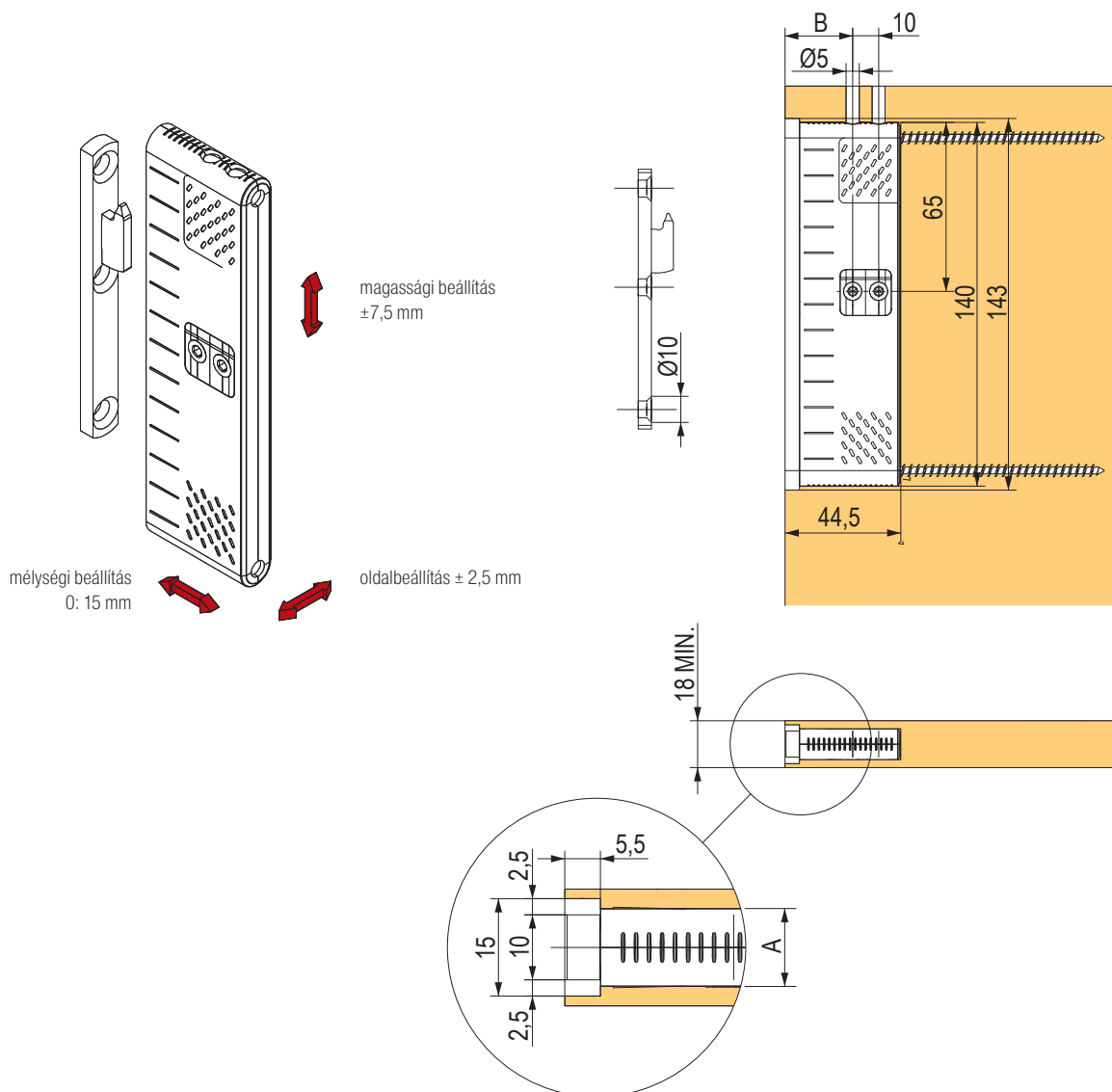
PÁNTOK ÉS VASALATOK

függesztő vasalat

N Az oldallapba rejtett függesztő vasalatok

kód	leírás
347152	az oldallapba marható állítható rejtett vasalat
347153	26 mm-es kampó az ATC311 állítható vasalat felfüggesztéséhez

- a szekrény oldallapjába rejtett állítható vasalat
- teljesen láthatatlan a korpuszon
- a korpusz oldallapjába csavarokkal rögzíthető, a fal min. vastagsága 18 mm
- vízszintes és függőleges beállítása is lehetséges.
- a 347153 ellendarabra (horog) kell felfüggeszteni
- használható mind a felső szekrények, mind pedig a függőleges oldallapú polcok felfüggesztésére
- teherbírása 80 kg vasalatonként (160 kg páronként)
- **a csavarok beállítása három oldalról lehetséges (bal, jobb és fent)**



állítható függesztő vasalatok

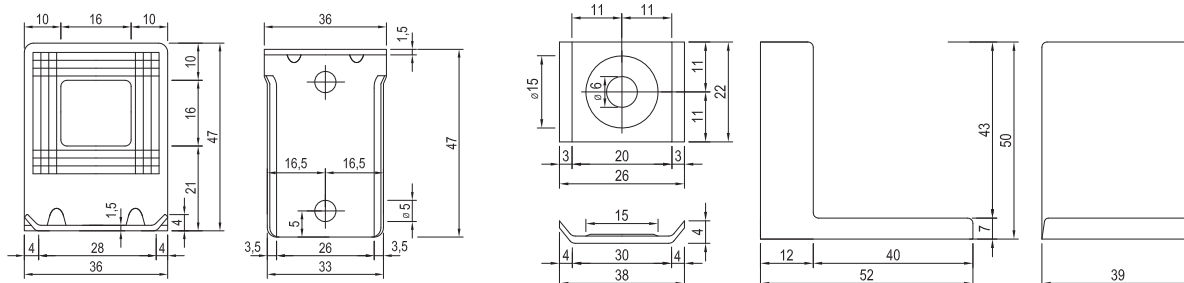


Bystrica függesztő vasalatok

kód	kivitel
93240	fehér
93241	barna
134922	tölgy
93244	éger
93245	kóris



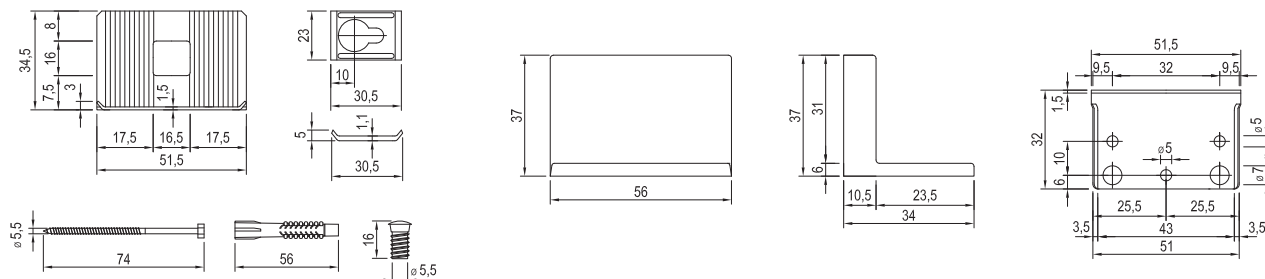
- felső vagy oldalsó szerelés is lehetséges



Oldalsó függesztő vasalatok

kód	kivitel
100232	fehér
100233	barna

- szerelés csavarra vagy eurocsavarra
- csavarral és tiplivel



szerelő csavarok és eurocsavarok a 7.3 - 7.18 o.

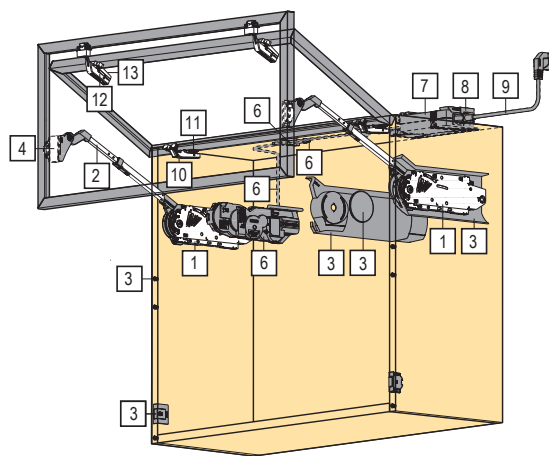
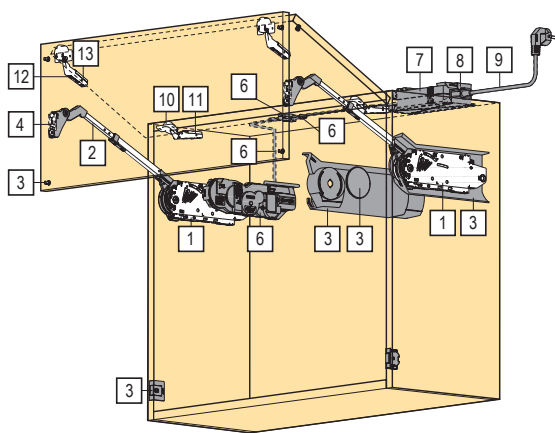
pántok o. 1.39 - 1.52

vasalatok o. 1.92 - 1.114



AVENTOS HF harmonikaajtó

- korpuszmagasság 480 - 1040 mm
- korpuszszélesség 1 800 mm-ig
- csak 3 emelő és 4 teleszkóp minden felhasználási területre



AVENTOS HF mechanizmus

			A	B	
1	23751	20F2200.05	gyenge	✓	✓
	23752	20F2500.05	közepes	✓	✓
	23753	20F2800.05	erős	✓	✓

Teleszkópok

			A	B	
2	13754	20F3200.01	480 - 570 mm korpuszmagassághoz	✓	✓
	13755	20F3500.01	560 - 710 mm korpuszmagassághoz	✓	✓
	13756	20F3800.01	700 - 900 mm korpuszmagassághoz	✓	✓
	13757	20F3900.01	760 - 1040 mm korpuszmagassághoz	✓	✓

Takarósapkák standard vasalathoz

			A	B	
3	23756	20F8000	standard vasalathoz, szürke	✓	
	23758	20F8000	standard vasalathoz, fehér	✓	
	336552	20F8000	standard vasalathoz, sötétszürke	✓	

Takarósapkák a SERVO-DRIVE-hoz

3	23754	21F8000	SERVO-DRIVE vasalathoz, szürke		✓
	23755	21F8000	SERVO-DRIVE vasalathoz, fehér		✓
	336550	21F8000	SERVO-DRIVE vasalathoz, sötétszürke		✓

Bútorpántok

			A	B	
10	12023	70T5550.TL	ráütődő rugó nélkül, 120°, csavarra	✓	✓
	12028	70T558E.TL	ráütődő rugó nélkül, 120°, EXPANDO	✓	✓
	13764	72T550A.TL	ráütődő alukeretekhez, 120°	✓	✓

Közép - biztonsági pántok

12	12024	78Z5500T	közép biztonsági pánt, csavar	✓	✓
	12027	78Z553ET	közép biztonsági pánt, EXPANDO	✓	✓
	13765	78Z550AT	közép biztonsági pánt alukeretekhez	✓	✓

- A - standard vasalathoz
- B - SERVO-DRIVE-hoz

- Ideális magasabb felső szekrényekhez, osztott fronttal
- korpuszmagasság 480 - 1040 mm
- korpuszszélesség 1800 mm-ig
- minimális korpuszmélység 278 mm
- a BLUMOTION-nek köszönhetően finoman és csendesen zár
- könnyen nyitható
- minden nyitási helyzetben megállítható
- egyszerű, szerszám nélküli szerelés

- mindkét előlap 3 irányba állítható
- az emelő egyszerű és folyamatos beállítása
- közép pántnál biztosítva az ujjvédelem
- a minél egyszerűbb és pontosabb megrendelés érdekében használja az AVENTplan esetleg DYNALOG programokat
- AVENTplan - letölthető a www.demos-trade.com oldalon
- DYNALOG - több a www.blum.com oldalon



Pánttalpak				A	B
4	12323	175H5400	alap talp, egyenes, cink, magasság 8,5 mm, csavar	✓	✓
/11	12326	177H5400E	alap talp, egyenes, cink, magasság 8,5 mm, EXPANDO	✓	✓
/13	203387	175H3100	alap talp, egyenes, acél, csavar	✓	✓

Adapterek alu kerethez				A	B
4	13766	175H5B00	adapter a teleszkópok alu keretbe történő rögzítésére, balos	✓	✓
/13	13767	175H5B00	adapter a teleszkópok alu keretbe történő rögzítésére, jobbos	✓	✓
	13768	175H5A00	adapter a közép pánt alu keretbe történő rögzítésére	✓	✓

SERVO-DRIVE				A	B
6	99130	21FA000	SERVO-DRIVE készlet AVENTOS HF-hez, HL és HS, 1500 mm-es kábel, összekötő, védősapka		✓

Trafó				A	B
7	129576	Z10NE030E	trafó 24 W		✓

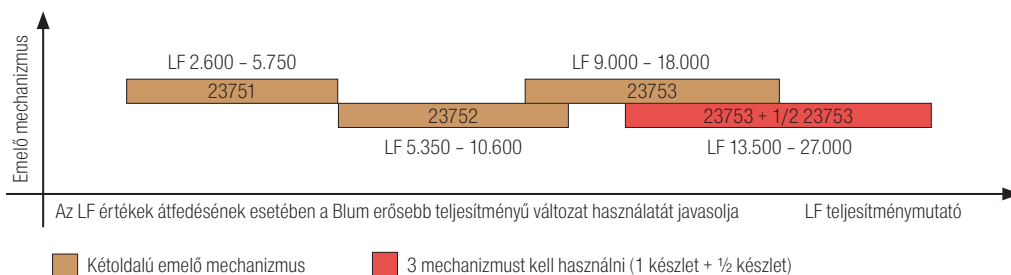
Trafótartó				A	B
8	131344	Z10NG120	trafótartó		✓

Tápkábel				A	B
9	99108	Z10M200E	tápkábel 2 m		✓

Az emelőszerkezet optimális teljesítményének kiszámítása:

Teljesítmény mutató = Korpuszmagasság (mm) × Front súlya fogantyúkkal együtt (kg)

- használható aszimmetrikus frontokra is



ⓘ Az egyes emelőszerkezeteknél ajánljuk az ütközéspróbát!

Tartozékok: nyitásszöggátlók			A	B
13769	20F7051	nyitásszöggátló, 103°		✓
13758	20F7011	nyitásszöggátló, 83°		✓

TARTOZÉKOK			A	B
123015	21P5020	különálló kapcsoló, szürke, pótalkatrészként		✓
123016	21P5020	különálló kapcsoló, fehér, pótalkatrészként		✓

📄 egyéb tartozékokat a Servo-Drive-hoz (trafó, trafótartó, tápkábel) talál a köv. oldalon 2.59



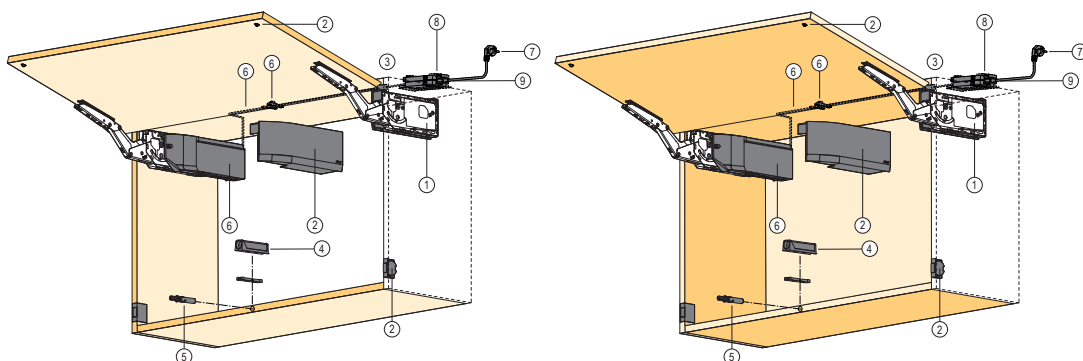
PÁNTOK ÉS VASALATOK

AVENTOS HK top



AVENTOS HK top egyszerű vasalat

- korpuszmagasság 600 mm-ig
- korpuszszélesség 1800 mm-ig
- a szekrénybe egyszerűen beszerelhető - vagy a tetejéhez és az első élhez, vagy 2 eurocsavarral és 2 csappal
- az emelő pontos erőbeállítása előlről
- pontos szögbeállítás az emelő karba való integrációnak köszönhetően
- az emelő véletlenszerű kilövését egy integrált biztosíték gátolja
- az emelő minimális méretei
- kicsi, egyenletes erőhatás a nyitásnál



Teljesítménymutató (LF) = korpuszmagasság (KH) [mm] × az előlap súlya, a fogantyú súlyának kétszeresével [kg]

közepes 930 - 2800		legerősebb 3200 - 9000		emelő hodnota LF	
gyenge 480 - 1610	erős 1730 - 5200				

LF teljesítménymutató →

AVENTOS HK mechanizmus – standard / SERVO-DRIVE

	csavarkészlet pontos pozicionálással		Szett előszerelt eurocsavarokkal		leírás	A	B
1	347810	22K2300	378189	22K2310	gyenge	✓	✓
	347811	22K2500	378190	22K2510	közepes	✓	✓
	347812	22K2700	378191	22K2710	erős	✓	✓
	347813	22K2900	378193	22K2910	legerősebb	✓	✓

Takarósapkák standard vasalathoz / TIP-ON

	kód	Blum kód	leírás	A	B
2	347834	22K8000	fehér	✓	
	347833	22K8000	szürke	✓	
	347835	22K8000	sötétszürke	✓	

AVENTOS HK top TIP-ON mechanizmus

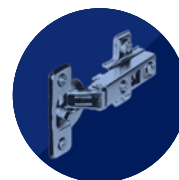
	csavarkészlet pontos pozicionálással		Szett előszerelt eurocsavarokkal		leírás	A	B
1	347814	22K2300T	378200	22K2310T	gyenge		
	347826	22K2500T	378202	22K2510T	közepes		
	347827	22K2700T	378203	22K2710T	erős		
	347828	22K2900T	378204	22K2910T	legerősebb		

Takarósapkák a SERVO-DRIVE-hoz

	kód	Blum kód	leírás	A	B
2	347837	23K8000	fehér		✓
	347836	23K8000	szürke		✓
	347838	23K8000	sötétszürke		✓

Előlapvasalat

	kód	Blum kód	leírás	A	B
3	13781	20S4200	AVENTOS HK top-hoz, csavar	✓	✓
	23789	20S42E1	AVENTOS HK top-hoz, EXPANDO-hoz	✓	✓
	13782	20S4200A	alu keretek AVENTOS HK top-hoz, bemarásra	✓	✓
	132949	20S4G00A	alu keretek AVENTOS HK top-hoz, csavarozásra	✓	
	347993	20S42T1	EXPANDO T előlapvasalat	✓	✓



TIP-ON gázrugók

	kód	Blum kód	leírás
4	250826	956.1004	50 mm, fehér
	250827	956.1004	50 mm, szürke
	250828	956.1004	50 mm, fekete
	250831	956A1004	76 mm, fehér
	250833	956A1004	76 mm, szürke
	250834	956A1004	76 mm, fekete

TIP-ON egyenes adapter

	kód	Blum kód	leírás
5	250838	956.1201	50 mm, fehér
	250839	956.1201	50 mm, szürke
	250840	956.1201	50 mm, fekete
	250841	956A1201	76 mm, fehér
	250842	956A1201	76 mm, szürke
	250843	956A1201	76 mm, fekete

SERVO-DRIVE

	kód	Blum kód	leírás	A	B
6	347839	23KA000	SERVO-DRIVE készlet AVENTOS HK top-hoz, 1500 mm-es kábel, összekötő, kábelvéglezáró kupak		✓

Tápkábel

	kód	Blum kód	leírás	A	B
7	99108	Z10M200E	tápkábel 2 m		✓

Trafó

	kód	Blum kód	leírás	A	B
8	129576	Z10NE030E	trafó 24 W		✓

Trafótartó

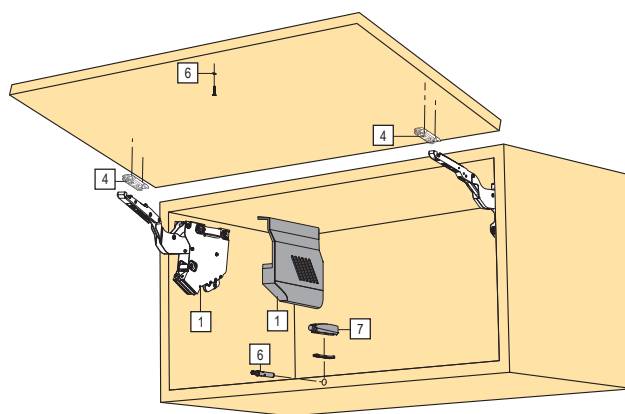
	kód	Blum kód	leírás	A	B
9	131344	Z10NG120	hátlapra		✓

- A - standard vasalathoz
- B - SERVO-DRIVE-hoz



AVENTOS HK-S kis korpuszokhoz

- korpuszmagasság max. 600 mm
- a korpusz szélessége a teljesítménymutatótól függ
- 3 emelőtípus



AVENTOS HK-S mechanizmus ¹⁾

1	231752	20K2B00	gyenge, fehér takarósapka
	231749	20K2B00	gyenge, szürke takarósapka
	346195	20K2B00	gyenge, sötétszürke takarósapka
	231753	20K2C00	közepes, fehér takarósapka
	231750	20K2C00	közepes, szürke takarósapka
	346199	20K2C00	közepes, sötétszürke takarósapka
	231754	20K2E00.02	erős, fehér takarósapka
	231751	20K2E00	erős, szürke takarósapka
	346212	20K2E00	erős, sötétszürke takarósapka

¹⁾ a készlet tartalmaz: 2× szimmetrikus emelőt, 2× bal/jobb pántkar takarósapkát, 10× csavart 4 × 35 mm ajtószélességhez

AVENTOS HK-S mechanizmus, TIP-ON ²⁾

1	231760	20K2B00T	gyenge, fehér takarósapka
	231757	20K2B00T	gyenge, szürke takarósapka
	346216	20K2B00T	gyenge, sötétszürke takarósapka
	231761	20K2C00T	közepes, fehér takarósapka
	231758	20K2C00T	közepes, szürke takarósapka
	346226	20K2C00T	közepes, sötétszürke takarósapka
	231762	20K2E00T	erős, fehér takarósapka
	231759	20K2E00T	erős, szürke takarósapka
	346228	20K2E00T	erős, sötétszürke takarósapka

²⁾ a készlet tartalmaz: 2× szimmetrikus emelőt, 2× balos/jobbos pántkar takarósapkát, 10× csavart 4 × 35 mm, 1× TIP-ON 50 mm, 1× adapter TIP-ON-hoz

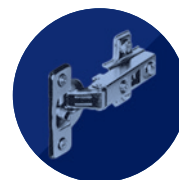
Előlapvasalat

4	203387	175H3100	egyenes, 8,5 mm-es acél, csavar ³⁾
	211476	177H3100E	egyenes, 8,5 mm-es acél, EXPANDO ³⁾
	P13907	20K4A01A	előlapprögztő alu, balos
	P13908	20K4A01A	előlapprögztő alu, jobbos
	277796	175H3G00A	előlapvasalat alukeretkehez csavarozásra ⁴⁾

³⁾ 2 db-t kell rendelni

⁴⁾TIP-ON-hoz nem használható

- ideális kis magasságú felső szekrényekhez
- korpuszmagasság: min. belső 150 mm, külső max. 400 mm
- minimális korpuszmélység 240 mm
- **a leggyengébb verzióknak csak egy vasalaton vannak a rugói és a csillapító mechanizmusa**
- a BLUMOTION-nek köszönhetően finoman és csendesen zár
- könnyen nyitható
- minden nyitási helyzetben megállítható
- egyszerű, szerszám nélküli szerelés
- 3 irányba állítható front
- az emelő egyszerű és gyors beállítása
- nincs szükség pántokra a minél egyszerűbb és pontosabb megrendelés érdekében használja az AVENTplan esetleg DYNALOG programokat
- AVENTplan – letöltető a www.demos-trade.com oldalról
- DYNALOG – több a www.blum.com oldalon


TIP-ON gázrugók

6	250826	956.1004	50 mm, fehér
	250827	956.1004	50 mm, szürke
	250828	956.1004	50 mm, fekete
	250831	956A1004	76 mm, fehér
	250833	956A1004	76 mm, szürke
	250834	956A1004	76 mm, fekete

TIP-ON egyenes adapter

6	250838	956.1201	50 mm, fehér
	250839	956.1201	50 mm, szürke
	250840	956.1201	50 mm, fekete
	250841	956A1201	76 mm, fehér
	250842	956A1201	76 mm, szürke
	250843	956A1201	76 mm, fekete

Nyitásszögátó

P	13905	20K7A41	100°
	13906	20K7A11	75°

Kombinációs lehetőségek

emelő típus	teljesítmény tényező
2× 20K2A01	nem lehetséges
1× 20K2A01 + 1× 20K2C01	220 – 500
2× 20K2C01	400 – 1000
2× 20K2E01	960 – 2215

Teljesítménymutató = korpuszmagasság (mm)
 × ajtó súlya 2× fogantyúval (kg)


AVENTOS HK-S ipar

P13900	20K2A01.XX	rugó nélküli mechanizmus
P13901	20K2C01.XX	közepes mechanizmus
P13902	20K2E01.XX	erős mechanizmus
211370	20K2C01T	TIP-ON közepes mechanizmus
211371	20K2E01T	TIP-ON erős mechanizmus
392600	20K8A21.21	fehér takarósapka, balos
392601	20K8A21.21	fehér takarósapka, jobbos
392597	20K8A21.21	szürke takarósapka, balos
392598	20K8A21.21	szürke takarósapka, jobbos
392602	20K8A21.21	sötétszürke takarósapka, balos
392603	20K8A21.21	sötétszürke takarósapka, jobbos
P13999		4 × 35 mm-es csavar



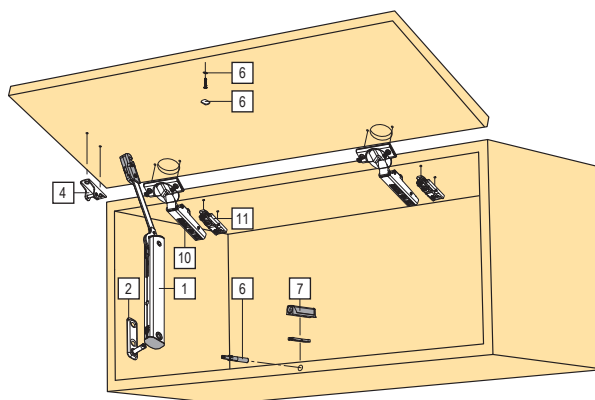
PÁNTOK ÉS VASALATOK
AVENTOS HK-XS



AVENTOS HK-XS

kis vasalatok kicsi
felső szekrényekhez

- korpuszmagasság 240 – 600 mm
- minimális belső mélység 125 mm
- használható teljes és kétoldali koronával ellátott szekrényeknél is



AVENTOS HK-XS mechanizmus

1	247121	20K1101	gyenge
	247122	20K1301	közepes
	247123	20K1501	erős

AVENTOS HK-XS mechanizmus TIP-ON-hoz

1	247124	20K1101T	gyenge
	247125	20K1301T	közepes
	247126	20K1501T	erős

A vasalat rögzítése a szekrényhez

2	247127	20K5101	oldalvas korpuszra csavar
	247128	20K51E1	oldalvas korpuszra EXPANDO

Előlapvasalat

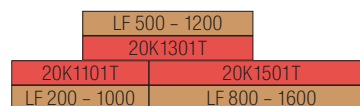
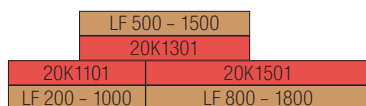
4	247129	20K4101	csavar
	247130	20K41E1	EXPANDO
	247131	20K4101A	alukeret

P	347999	70T4532T	EXPANDO T tipli
---	--------	----------	-----------------

- ideális magas szekrényekhez és felső szekrényekhez
- korpuszmagasság 240 mm – 600 mm
- minimális belső mélység 125 mm
- a szimmetrikus emelőt egy vagy mindkét oldalon lehet használni
- felnyíló vasalatok kis méretű magas szekrényekhez és felső szekrényekben
- a CLIP top BLUMOTION pántokkal kombinálva a vasalatok lágyan és csendesen záródnak
- a folyamatos ütköző pontosan a kívánt helyzetben állítja meg a vasalatot, és Ön azt bármikor kényelmesen elérheti
- a kisebb előlapoknál elég egy vasalatot használni; a nagyobbaknál két vasalat is használható
- legnagyobb előnye a kis beépített mélység (125 mm), keskeny vasalatok használhatók a páraelszívó felett vagy a fürdőszobában
- vitathatatlan előnye a gyors és egyszerű szerelés
- a vasalat megfelelő ereje könnyen beállítható a vasalat előlő oldalán
- ☑ a TIP-ON verzió rugómentes pántokkal és TIP-ON gázrugóval kombinálható (o. 1.25)
- ebben a változatban elég csak röviden megérinteni a bútorok előlapját – és a vasalat szélesen felfelé kinyílik
- a kidobó elforgatásával könnyedén beállíthatja a front réseit

□ standard

■ TIP-ON

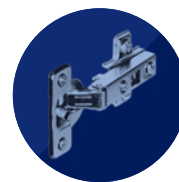


■ Egyoldali emelőmechanizmus

LF teljesítménymutató

■ Egyoldali emelőmechanizmus

Teljesítmény mutató LF



Bútorpántok

10	12047	71B3550	beépített csillapítással csavar 110°
	226668	70T3550.TL	ráütődő rugók nélküli csavar 110° ¹⁾

Talp

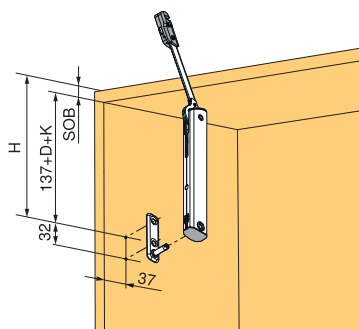
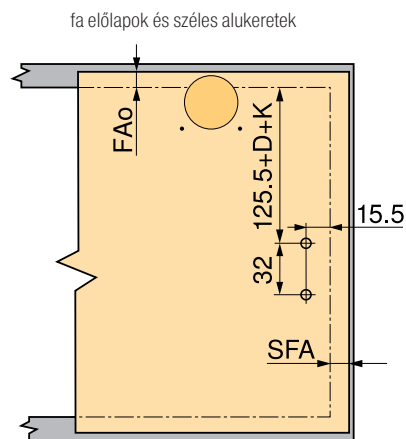
11	203387	175H3100	egyenes talp csavar 8,5 mm acél
----	--------	----------	---------------------------------

TIP-ON gázrugók

6	250826	956.1004	50 mm, fehér
	250827	956.1004	50 mm, szürke
	250828	956.1004	50 mm, fekete
	250831	956A1004	76 mm, fehér
	250833	956A1004	76 mm, szürke
	250834	956A1004	76 mm, fekete

TIP-ON adapterek

6	250838	956.1201	50 mm, fehér
	250839	956.1201	50 mm, szürke
	250840	956.1201	50 mm, fekete
	250841	956A1201	76 mm, fehér
	250842	956A1201	76 mm, szürke
	250843	956A1201	76 mm, fekete



Emelőszerkezet pozíciója a korpuszon

- $H = 137 + D + K + SOB$
- D - magasított szerelő talpak
- K - hajlított pántkar
ráütődő pánt = 0 mm
félíg ráütődő pánt = 9,5 mm
közézártódó pánt = 18 mm
- SOB korpusz tetővastagsága



Tudja Ön, hogy az AVENTplan űrlap használatával könnyen és gyorsan megrendelhet minden AVENTOS felnyílóhoz szükséges vasalatot?

Megtalálja a www.demos-trade.com oldalon.



Szimmetrikus standard emelőmechanizmus

- Teljesítmény mutató
- 200 - 1000 gyenge
- 500 - 1500 közepes
- 800 - 1800 erős
- nyitásszög 105°



Szimmetrikus emelőmechanizmus TIP-ON

- Teljesítmény mutató
- 180 - 800 gyenge
- 500 - 1200 közepes
- 800 - 1600 erős
- nyitásszög 105°

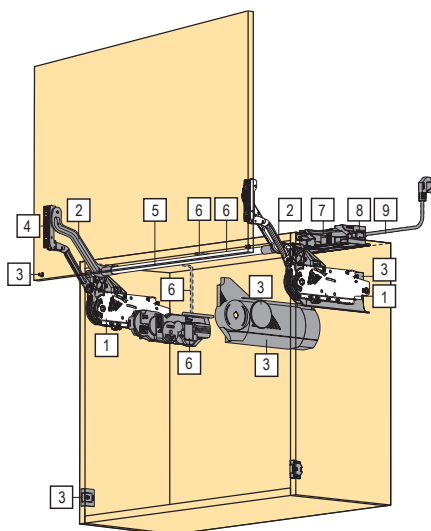


¹⁾ Teljesítményjelző LF = korpuszmagasság KH (mm) × a front súlya, a fogantyú súlyának kétszeresével (kg).



AVENTOS HL emelő vasalatokhoz

- korpuszmagasság 300 – 580 mm
- korpuszszélesség 1 800 mm-ig
- 5 emelő és 4 pántkar szett minden felhasználási területre



AVENTOS HL mechanizmus				A	B
1	23790	20L2100.05	leggyengébb	✓	✓
	23791	20L2300.05	gyenge	✓	✓
	23792	20L2500.05	közepes	✓	✓
	23793	20L2700.05	erős	✓	✓
	23794	20L2900.05	legerősebb	✓	✓

Pántkarszett				A	B
2	197608	20L3200.06	300 – 349 mm korpuszmagassághoz	✓	
	197609	20L3500.06	350 – 399 mm korpuszmagassághoz	✓	
	197610	20L3800.06	400 – 550 mm korpuszmagassághoz	✓	
	197611	20L3900.06	450 – 580 mm korpuszmagassághoz	✓	

Pántkarszett SERVO-DRIVE-hoz				A	B
2	197612	21L3200.01	300 – 349 mm korpuszmagassághoz		✓
	197613	21L3500.01	350 – 399 mm korpuszmagassághoz		✓
	197614	21L3800.01	400 – 550 mm korpuszmagassághoz		✓
	197615	21L3900.01	450 – 580 mm korpuszmagassághoz		✓

- A – standard vasalatokhoz
- B – SERVO-DRIVE-hoz
- az **LF** értékek átfedése esetén a Blum erősebb teljesítményű verzió használatát javasolja
- ☑ egyéb tartozékok a SERVO-DRIVE-hoz (trafó, trafótartó, tápkábel) a köv. oldalon 2.59

- ideális kifelületű egyrészes előlapokra
- korpuszmagasság 300 – 580 mm
- korpuszszélesség 1800 mm-ig
- minimális korpuszmélység 278 mm
- a BLUMOTION-nek köszönhetően finoman és csendesen zár
- könnyen nyitható
- minden nyitási helyzetben megállítható
- egyszerű, szerszám nélküli szerelés
- 3 irányban állítható előlap
- az emelő egyszerű és folyamatos beállítása
- a minél egyszerűbb és pontosabb megrendelés érdekében használja az AVENTplan esetleg DYNALOG programokat
- AVENTplan – letölthető a www.demos-trade.com oldalról
- DYNALOG – több a www.blum.com oldalon

Takarósapkák standard vasalatokhoz				A	B
3	23803	20L8000.01	fehér	✓	
	23802	20L8000.01	szürke	✓	
	336561	20L8000	sötétszürke	✓	

Takarósapkák SERVO-DRIVE vasalatokhoz				A	B
3	23801	21L8000	fehér		✓
	23800	21L8000	szürke		✓
	336560	21L8000	sötétszürke		✓

AVENTOS HL – párhuzamos a korpusszal



Előlapvasalat			A	B	
4	13781	20S4200	AVENTOS HK, HL és HS-hez, csavar	✓	✓
	23789	20S42E1	AVENTOS HK, HL és HS-hez, EXPANDO	✓	✓
	13782	20S4200A	alu keretekhez AVENTOS HK, HL és HS-hez, bemarható	✓	✓
	132949	20S4G00A	alu keretekhez AVENTOS HK, HL és HS-hez, csavarozásra	✓	
	347993	20S42T1	EXPANDO T előlapvasalat	✓	✓

Haránt stabilizáció			A	B	
5	13799	20Q1061UA	haránt stabilizáló rúd, 1061 mm, lerövidítéshez	✓	✓
	197616	20Q153ZA	hosszabbító darab	✓	✓

Nytáásszöggtáló			A	B	
P	188739	20L7051	124°	✓	✓

Trafótartó			A	B	
8	131344	Z10NG120	hátlapra		✓

SERVO-DRIVE			A	B	
6	99130	21FA 000	SERVO-DRIVE szett AVENTOS HF, HL és HS-hez, 1500 mm-es kábel, összekötő, védősapka		✓

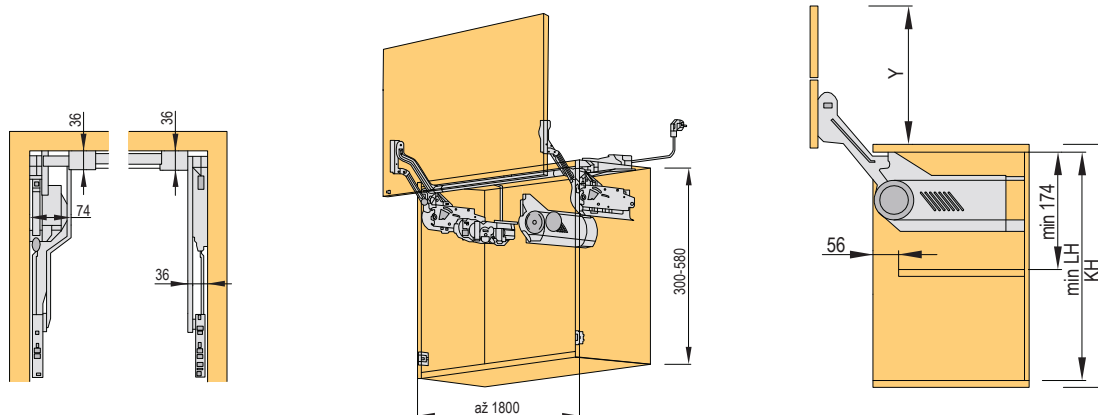
Trafó			A	B	
7	129576	Z10NE030E	trafó 24 W		✓

Tápkábel			A	B	
9	99108	Z10M200E	tápkábel 2 m		✓

Táblázat a helyes vasalat és pántkar típus meghatározására

korpuzmagasság (mm)	pántkar				felnyíló mechanizmus				
	A		B		23790	23791	23792	23793	23794
300 – 350	197608	20L3200.06	197612	21L3200.01	1,25 – 4,25	3,50 – 7,25	6,50 – 12,00	11,00 – 20,00	×
350 – 400	197609	20L3500.06	197613	21L3500.01	1,25 – 2,50	1,75 – 5,00	4,25 – 9,00	8,00 – 14,75	13,50 – 20,00
400 – 550	197610	20L3800.06	197614	21L3800.01	×	1,75 – 3,50	2,75 – 6,75	5,75 – 11,75	10,50 – 20,00
450 – 580	197611	20L3900.06	197615	21L3900.01	×	×	2,00 – 5,25	4,25 – 9,25	8,25 – 16,50

- A szerelési útmutató megtalálható a Démos24Plus portálon (www.demos-trade.com) vagy a Blum katalógusban (mindig az áruhoz csomagolva).



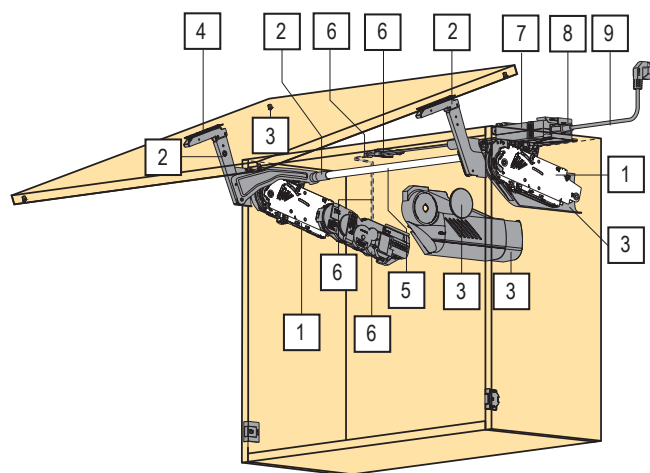


AVENTOS HS, döntve a korpusz fölött

AVENTOS HS

billenő
ajtókhoz

- korpuszmagasság 350 – 800 mm
- korpuszszélesség 1 800 mm-ig
- 9 különböző emelő és pántkar szett



AVENTOS HS mechanizmus

				A	B
1	23770	20S2A00.05	„A” típus	✓	✓
	23771	20S2B00.05	„B” típus	✓	✓
	23772	20S2C00.05	„C” típus	✓	✓
	23773	20S2D00.05	„D” típus	✓	✓
	23774	20S2E00.05	„E” típus	✓	✓
	23775	20S2F00.05	„F” típus	✓	✓
	23776	20S2G00.05	„G” típus	✓	✓
	23777	20S2H00.05	„H” típus	✓	✓
	23778	20S2I00.05	„I” típus	✓	✓

- A – standard vasalatokhoz
- B – SERVO-DRIVE-hoz
- az **LF** értékek átfedése esetén a Blum erősebb teljesítményű verzió használatát javasolja
- egyéb tartozékok a SERVO-DRIVE-hoz (trafó, trafótartó, tápkábel) lásd o. 2.59

Pántkarszett

				A	B
2	197604	20S3500.06	standard	✓	

Pántkarszett SERVO-DRIVE-hoz

2	197605	21S3500.01	SERVO-DRIVE-hoz		✓
---	---------------	------------	-----------------	--	---

- ideális nagyfelületű egyrészes előlapokra
- korpuszmagasság 350 – 800 mm
- korpuszszélesség 1800 mm-ig
- minimális korpuszmélység 276 mm
- a BLUMOTION-nek köszönhetően finoman és csendesen zár
- könnyen nyitható
- minden nyitási helyzetben megállítható
- egyszerű, szerszám nélküli szerelés
- 3 irányban állítható előlap
- az emelő egyszerű és folyamatos beállítása
- a minél egyszerűbb és pontosabb megrendelés érdekében használja az AVENTplan esetleg DYNALOG programokat
- AVENTplan – letölthető a www.demos-trade.com oldalról
- DYNALOG – több a www.blum.com oldalon

Takarósapkák standard vasalatokhoz

				A	B
3	23787	20S8000	fehér	✓	
	23784	20S8000	szürke	✓	
	336556	20S8000	sötétszürke	✓	

Takarósapkák SERVO-DRIVE vasalathoz

3	23782	21S8000	fehér		✓
	23781	21S8000	szürke		✓
	336554	21S8000	sötétszürke		✓



Előlapvasalat			A	B	
4	13781	20S4200	AVENTOS HK, HL és HS-hez, csavar	✓	✓
	23789	20S42E1	AVENTOS HK, HL és HS-hez, EXPANDO	✓	✓
	13782	20S4200A	alu keretekhez AVENTOS HK, HL és HS-hez, bemarható	✓	✓
	132949	20S4G00A	alu keretekhez AVENTOS HK, HL és HS-hez, csavarozásra	✓	
	347993	20S42T1	EXPANDO T előlapvasalat	✓	✓

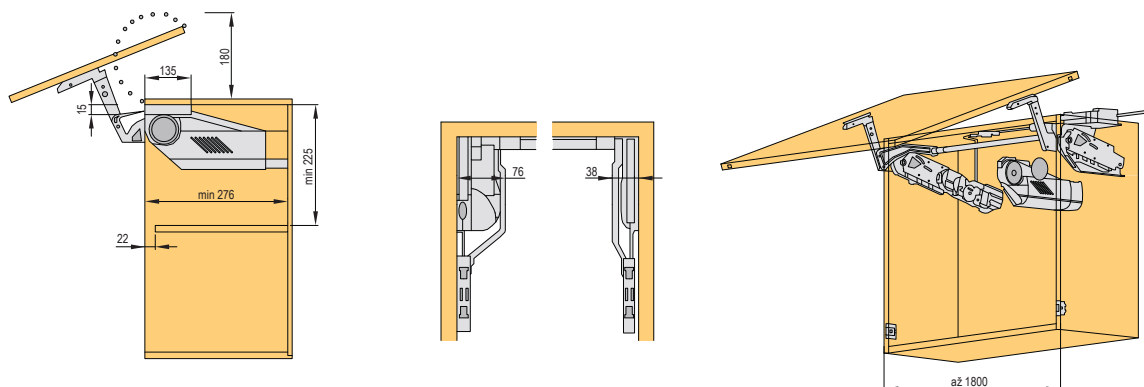
Haránt stabilizáció			A	B	
5	197606	20Q1061UN	haránt stabilizáló rúd, 1061 mm, lerövidítéshez	✓	✓
	197607	20Q153ZN	hosszabbító darab	✓	✓

SERVO-DRIVE			A	B	
6	99130	21FA 000	SERVO-DRIVE készlet AVENTOS HF, HL és HS-hez, 1500 mm-es kábel, összekötő, védősapka		✓

Trafó			A	B	
7	129576	Z10NE030E	trafó 24 W		✓

Trafótartó			A	B	
8	131344	Z10NG120	hátlapra		✓

Tápkábel			A	B	
9	99108	Z10M200E	tápkábel 2 m		✓



- A szerelési útmutató megtalálható a Démos24Plus portálon (www.demos-trade.com) vagy a Blum katalógusban (mindig az áruhoz csomagolva).



HS táblázatok

KH (mm) ¹⁾	23776	23777	23778
	előlap súlya (kg)		
800	4,00 – 7,00	6,00 – 12,25	10,50 – 20,0
795	4,00 – 7,00	6,00 – 12,25	10,50 – 20,0
790	4,00 – 7,00	6,00 – 12,25	10,75 – 20,0
785	4,00 – 7,00	6,25 – 12,50	10,75 – 20,0
780	4,00 – 7,00	6,25 – 12,50	10,75 – 20,2
775	3,75 – 7,00	6,25 – 12,50	11,00 – 20,2
770	3,75 – 7,00	6,25 – 12,50	11,00 – 20,2
765	3,75 – 7,25	6,50 – 12,50	11,00 – 20,2
760	3,75 – 7,25	6,50 – 12,75	11,25 – 20,2
755	3,75 – 7,25	6,50 – 12,75	11,25 – 20,5
750	3,50 – 7,25	6,50 – 12,75	11,50 – 20,5
745	3,50 – 7,25	6,50 – 12,75	11,50 – 20,5
740	3,50 – 7,25	6,50 – 12,75	11,75 – 20,7
735	3,50 – 7,50	6,50 – 13,00	11,75 – 20,7
730	3,50 – 7,50	6,75 – 13,00	11,75 – 21,0
725	3,50 – 7,50	6,75 – 13,00	12,00 – 21,0
720	3,50 – 7,50	6,75 – 13,00	12,00 – 21,2
715	3,50 – 7,50	6,75 – 13,00	12,00 – 21,2
710	3,50 – 7,75	6,75 – 13,25	12,25 – 21,2
705	3,50 – 7,75	6,75 – 13,25	12,25 – 21,5
700	3,50 – 7,75	6,75 – 13,25	12,50 – 21,5
695	3,50 – 7,75	6,75 – 13,25	12,50 – 21,5
690	3,50 – 7,75	6,75 – 13,25	12,75 – 21,5
685	3,50 – 8,00	7,00 – 13,25	12,75 – 21,5
680	3,50 – 8,00	7,00 – 13,50	13,00 – 21,5
676	3,50 – 8,00	7,00 – 13,50	13,00 – 21,5

¹⁾ előlap magassága (mm)

KH (mm) ¹⁾	23773	23774	23775
	előlap súlya (kg)		
675	3,00 – 5,25	5,00 – 11,00	09,75 – 19,0
670	3,00 – 5,25	5,00 – 11,00	09,75 – 19,0
665	3,00 – 5,25	5,00 – 11,00	09,75 – 19,0
660	3,00 – 5,50	5,25 – 11,25	10,00 – 19,0
655	3,00 – 5,50	5,25 – 11,25	10,00 – 19,0
650	3,00 – 5,50	5,25 – 11,25	10,00 – 19,0
645	3,00 – 5,50	5,25 – 11,25	10,00 – 18,7
640	3,00 – 5,50	5,25 – 11,25	10,00 – 18,7
635	3,00 – 5,50	5,25 – 11,50	10,25 – 18,7
630	3,00 – 5,75	5,50 – 11,50	10,25 – 18,7
625	3,00 – 5,75	5,50 – 11,50	10,25 – 18,7
620	3,00 – 5,75	5,50 – 11,50	10,25 – 18,7
615	3,00 – 5,75	5,50 – 11,50	10,25 – 18,7
610	3,00 – 6,00	5,50 – 11,75	10,50 – 18,5
605	3,00 – 6,00	5,50 – 11,75	10,50 – 18,5
600	3,00 – 6,00	5,50 – 11,75	10,50 – 18,5
595	3,00 – 6,00	5,50 – 11,75	10,50 – 18,5
590	3,00 – 6,00	5,50 – 12,00	10,75 – 18,2
585	3,00 – 6,25	5,75 – 12,00	10,75 – 18,2
580	3,00 – 6,25	5,75 – 12,00	11,00 – 18,0
575	3,00 – 6,25	5,75 – 12,00	11,00 – 18,0
570	3,00 – 6,25	5,75 – 12,25	11,25 – 17,7
565	3,00 – 6,25	5,75 – 12,25	11,25 – 17,7
560	3,00 – 6,50	6,00 – 12,25	11,25 – 17,5
555	3,00 – 6,50	6,00 – 12,50	11,50 – 17,5
550	3,00 – 6,50	6,00 – 12,50	11,50 – 17,2
545	3,00 – 6,50	6,00 – 12,50	11,50 – 17,2
540	3,00 – 6,50	6,00 – 12,75	11,75 – 17,0
535	3,00 – 6,75	6,25 – 12,75	11,75 – 16,7
530	3,00 – 6,75	6,25 – 12,75	11,75 – 16,7
526	3,00 – 6,75	6,25 – 13,00	12,00 – 16,5

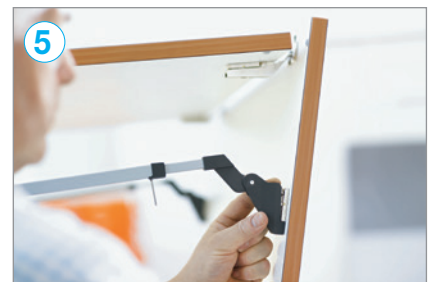
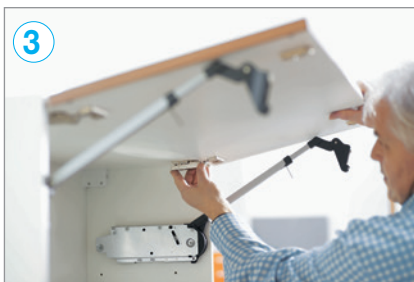
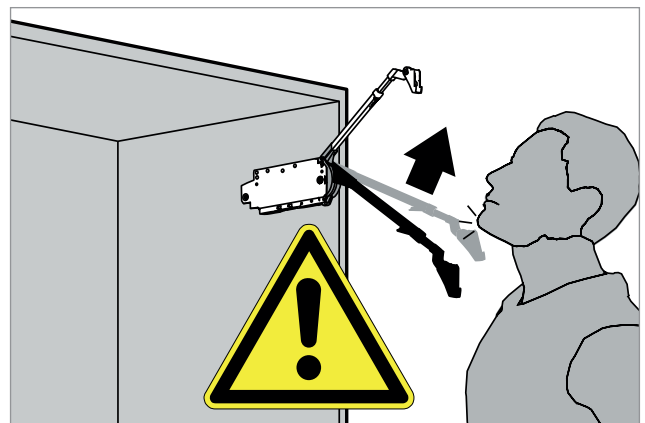
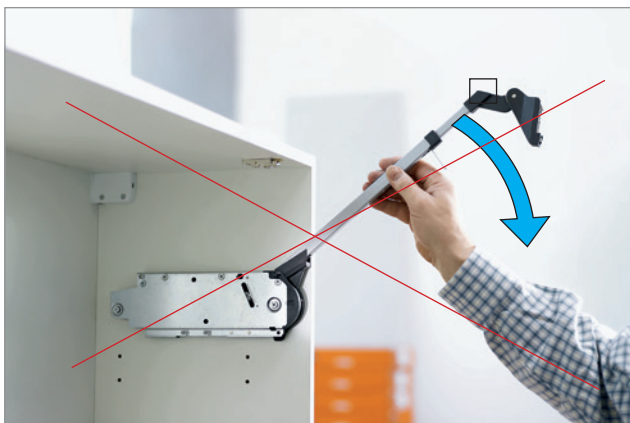
¹⁾ előlap magassága (mm)

KH (mm) ¹⁾	23770	23771	23772
	előlap súlya (kg)		
525	2,50 – 4,00	3,25 – 7,50	7,25 – 15,00
520	2,50 – 4,00	3,50 – 7,50	7,25 – 15,00
515	2,50 – 4,00	3,50 – 7,50	7,25 – 14,75
510	2,50 – 4,00	3,50 – 7,75	7,50 – 14,75
505	2,50 – 4,00	3,50 – 7,75	7,50 – 14,75
500	2,50 – 4,25	3,50 – 7,75	7,50 – 14,75
495	2,50 – 4,25	3,75 – 7,75	7,50 – 14,50
490	2,50 – 4,25	3,75 – 8,00	7,75 – 14,50
485	2,50 – 4,25	3,75 – 8,00	7,75 – 14,25
480	2,50 – 4,25	3,75 – 8,00	7,75 – 14,25
475	2,50 – 4,25	3,75 – 8,00	7,75 – 14,00
470	2,50 – 4,25	4,00 – 8,25	8,00 – 14,00
465	2,25 – 4,25	4,00 – 8,25	8,00 – 13,75
460	2,25 – 4,25	4,00 – 8,25	8,00 – 13,75
455	2,25 – 4,25	4,00 – 8,50	8,25 – 13,50
450	2,25 – 4,25	4,00 – 8,50	8,25 – 13,50
445	2,25 – 4,50	4,25 – 8,50	8,25 – 13,25
440	2,25 – 4,50	4,25 – 8,50	8,25 – 13,00
435	2,25 – 4,50	4,25 – 8,75	8,50 – 13,00
430	2,25 – 4,50	4,25 – 8,75	8,50 – 12,75
425	2,25 – 4,50	4,25 – 8,75	8,50 – 12,75
420	2,25 – 4,50	4,25 – 8,75	8,50 – 12,50
415	2,25 – 4,50	4,25 – 8,75	8,50 – 12,50
410	2,25 – 4,50	4,25 – 9,00	8,75 – 12,25
405	2,25 – 4,50	4,25 – 9,00	8,75 – 12,00
400	2,00 – 4,75	4,25 – 9,00	8,75 – 12,00
395	2,00 – 4,75	4,50 – 9,00	8,75 – 11,75
390	2,00 – 4,75	4,50 – 9,00	8,75 – 11,50
385	2,00 – 4,75	4,50 – 9,25	9,00 – 11,50
380	2,00 – 4,75	4,50 – 9,25	9,00 – 11,25
375	2,00 – 4,75	4,50 – 9,25	9,00 – 11,25
370	2,00 – 4,75	4,50 – 9,25	9,00 – 11,00
365	2,00 – 4,75	4,50 – 9,25	9,00 – 11,00
360	2,00 – 4,75	4,50 – 9,50	9,25 – 10,75
355	2,00 – 4,75	4,50 – 9,50	9,25 – 10,50
350	2,00 – 5,00	4,50 – 9,50	9,25 – 10,50

¹⁾ előlap magassága (mm)



Szerelési folyamat





Pánttípusok felnyíló mechanizmus áttekintése



Kesseböhmer vasalatok

FREElight felső vasalat	old.	1.92
Maxi felső vasalat	old.	1.93
Maxi Up vasalat	old.	1.94
Duo, Duo Forte felső és alsó vasalat	old.	1.95 – 1.96



Felnyíló vasalatok Italiana Ferramenta

K12 felső és alsó vasalat	old.	1.97 – 1.99
Kraby felső és alsó vasalat	old.	1.100 – 1.103
K12 és Kraby tartozékok	old.	1.104
Kiario alsó vasalat	old.	1.105 – 1.106
Link alsó vasalat	old.	1.107 – 1.108



Strong és további vasalatok

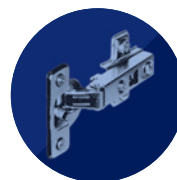
Dugattyú a monitor/TV felnyitásához	old.	1.109
Automatikus és pozicionálható 245 mm-es felső vasalat	old.	1.110 – 1.111
Felső vasalat 180 mm	old.	1.112
Vasalat Tatami vasalatokhoz 230 mm	old.	1.112
További vasalatok	old.	1.113 – 1.114



További vasalatok

Rugós ollók	old.	1.113
Alsó billenő szerkezet	old.	1.113 – 1.114
Vasalat billenő cipőtartóra	old.	1.114





Vasalatok FREElight

- fogantyú nélküli K-push rendszerrel nyitható
- az erőhordozó állítható (állítható és automatikus nyitáshoz)
- hosszú távú funkcionalitás
- gazdaságilag érdekes megoldás
- kétoldalú használat
- elegáns matt kivitelben



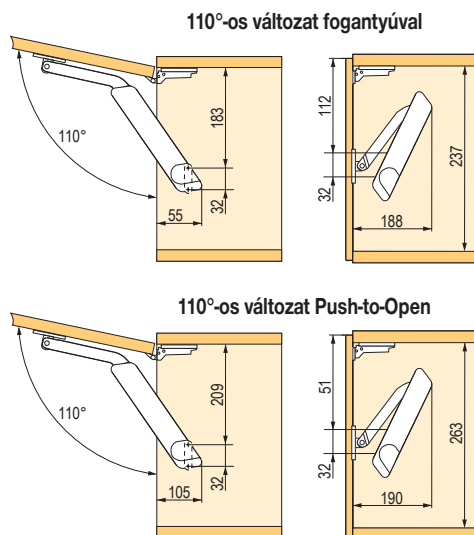
Felnyíló FREElight vasalat

kód	leírás	szín
356411	A típus	fehér
356412	B típus	
356413	C típus	
356414	D típus	
356415	A típus	szürke
356416	B típus	
356417	C típus	
356418	D típus	



- nyitásszög 75, 90 és 110°
- a korpusz fogantyúkkal, ajtókkal, takarósapkákkal és erőszabályozó kulcsokkal együtt
- ☑ a fogantyúval nyíló változatnál csillapított pántok használatát javasoljuk, pl. o. 1.39 – 1.49
- ☑ a fogantyú nélküli nyitáshoz a K-push rendszert ajánljuk, o. 1.53 – 1.55 (extra erős mágnessel)

ajtómagasság (mm)	110°-os változat fogantyúval		110°-os változat Push-to-Open	
	súly (kg)	vasalat típus	súly (kg)	vasalat típus
275	1,9 – 2,8	A	-	-
	2,6 – 4,3	B	-	-
	4,2 – 7,1	D	-	-
300	1,1 – 2,4	A	1,5 – 2,1	B
	2,4 – 4,1	B	2,1 – 3	C
	4 – 7	D	2,7 – 4,1	D
350	1,1 – 2,1	A	1,5 – 2,1	B
	2,1 – 3,7	B	1,9 – 2,7	C
	3,6 – 6,4	D	2,6 – 3,7	D
400	1,1 – 1,7	A	1,1 – 1,5	B
	1,7 – 3,2	B	1,5 – 2,5	C
	3,2 – 5,5	D	2,2 – 3,5	D
450	1 – 1,6	A	1 – 1,3	B
	1,6 – 2,8	B	1,3 – 2,3	C
	2,8 – 5,5	D	2 – 2,9	D
500	1 – 1,4	A	-	-
	1,3 – 2,5	B	1,2 – 1,7	C
	2,5 – 4,5	D	1,6 – 2,7	D
550	0,8 – 1,3	A	-	-
	1,3 – 2,2	B	1,2 – 1,7	C
	2,2 – 3,9	D	1,5 – 2,3	D
600	0,7 – 1,2	A	-	-
	1,2 – 2,2	B	1,2 – 1,5	C
	2,2 – 4,3	D	1,3 – 2,1	D



- a táblázatban megadott értékek 1 db vasalatnak felelnek meg



Felnyíló Maxi vasalat

- nagy teherbírású vasalat
- masszív fém kivitel
- K-push fogantyú nélküli rendszerrel nyitható
- a vasalat ereje állítható (állítható és automatikus nyitáshoz)
- hosszú távú funkcionalitás
- kétoldalú használat



Maxi felnyíló vasalat

kód	leírás
135042	„C” típus, erős
135043	„D” típus, a legerősebb

- 300 – 1000 mm magasságú vagy 2 – 27 kg súlyú ajtó (a vasalat és a nyitási szög típusától függően)
- a vasalat ereje szabályozható
- nyitásszög 75, 90 és 110°
- a Push-to-Open változathoz rugó nélküli pántok használatát javasoljuk
- ☑ a fogantyúval nyíló változathoz csillapított pántok használatát javasoljuk, pl. o. 1.39 – 1.49
- ☑ a fogantyú nélküli nyitáshoz a K-push rendszert ajánljuk, o. 1.53 – 1.55 (extra erős mágnessel)



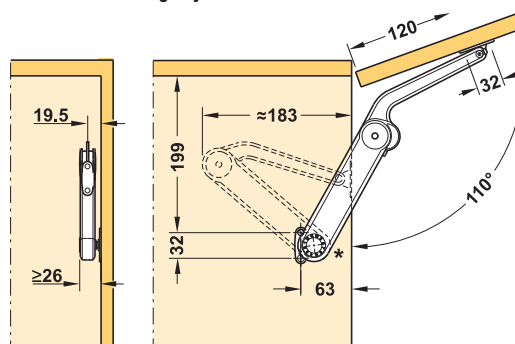
Felerősítő elemek

kód	leírás
135044	korpuszra
135045	teljes ajtó
135047	keskeny alu keret

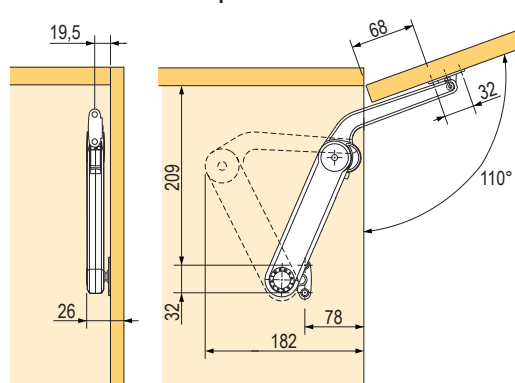


ajtómagasság (mm)	típus típusa	110° fogantyúval	110° Push to Open, automatikus
		tömeg (kg)	súly (kg)
300	C	5,4 – 10,0	3,5 – 6,1
	D	-	5,1 – 7,8
400	C	4,2 – 8,1	2,7 – 4,6
	D	4,8 – 9,0	3,4 – 5,0
500	C	3,2 – 6,3	2,3 – 3,7
	D	2,8 – 7,5	3,0 – 4,9
600	C	2,7 – 6,0	1,8 – 3,1
	D	3,5 – 6,8	2,5 – 4,2
700	C	2,5 – 4,5	1,6 – 2,7
	D	3,0 – 5,2	2,2 – 3,5
800	C	2,2 – 3,6	-
	D	2,6 – 4,7	1,8 – 3,1
900	C	-	-
	D	2,3 – 4,3	1,4 – 2,9
1000	C	-	-
	D	2,0 – 4,0	1,2 – 2,6

110°-os változat fogantyúval



110°-os változat Push-to-Open





N Maxi Up vasalat

kód	leírás
395719	a "H" erő, a legerősebb

- 400 – 600 mm magasságú vagy 4 – 18,8 kg súlyú ajtókhöz (az ajtó magasságától és a vasalat beállított erejétől függően)
 - a vasalat ereje szabályozható
 - nyitásszög 75°
- olyan pántok használatát javasoljuk, mint pl. az 1.39 - 1.49 o.-on

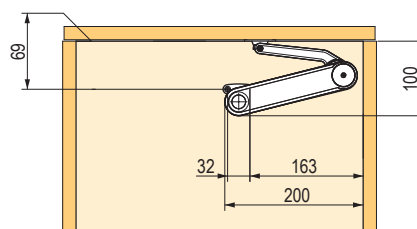
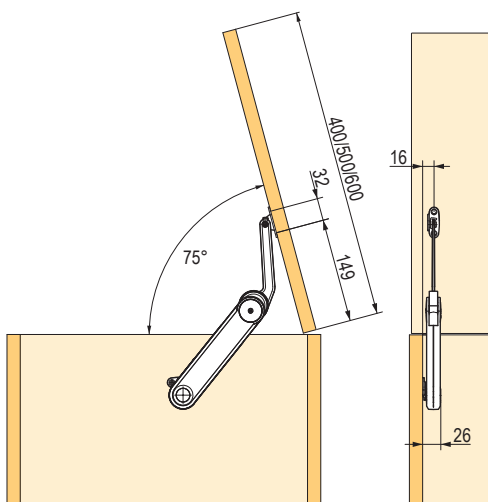
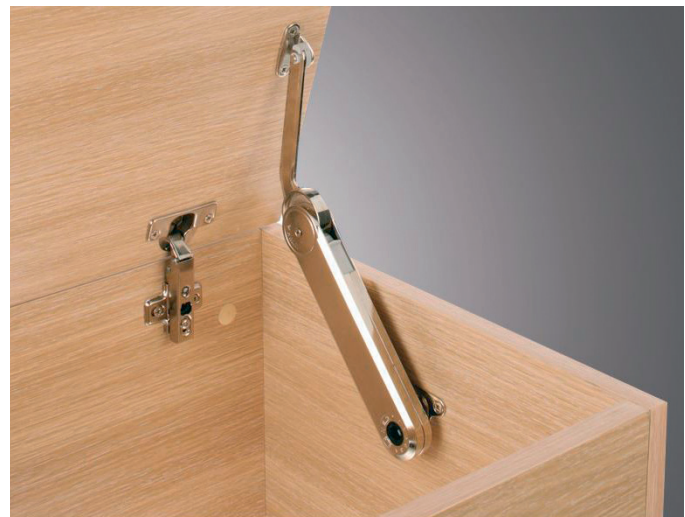


Felerősítő elemek

kód	leírás
135044	korpuszra
135045	teljes ajtó



ajtómagasság (mm)		
	ajtó súlya (kg)	ajtó súlya (kg)
400	5,2 – 9,4	10,4 – 18,8
500	4,3 – 7,5	8,6 – 15,0
600	4,0 – 6,7	8,0 – 13,4





PÁNTOK ÉS VASALATOK

Duo és Duo Forte

Duo

kód	szög
135017	75°, 90°, 110°

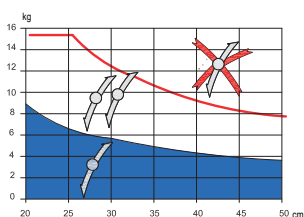
- mechanizmus szekrényekre alsó és felső billenés-sel (karok kifordításával)
- ajtó magasság max. 500 mm vagy súly 6 kg
- a korpusz minimális belső mérete 135 mm
- nyitásszög 75, 90 és 110°
- folyamatos erőszabályozás excenter segítségével
- kb. 200 nyitási ciklus után a vasalatot ismét be kell húzni
- alsó billenő szerkezetnél mágneset kell használni
- kombinálható csillapított és nem csillapított pántokkal, pl. o. 1.39 – 1.49

szerelési méretek

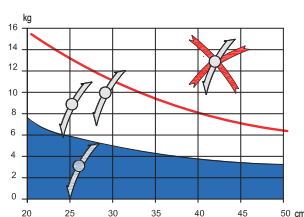
nyitásszög α	X (mm)	Y (mm)
75°	132	160
90°	90	160
110°	92	128



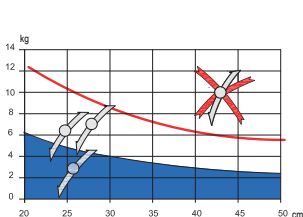
teljesítmény a felső billenésre 75°



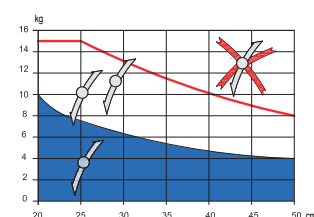
teljesítmény a felső billenésre 90°



teljesítmény a felső billenésre 110°



teljesítmény az alsó billenésre 90°



Duo Forte

kód	szög
135018	75, 90, 110°

- mechanizmus szekrényekre alsó és felső billenés-sel (karok kifordításával)
- ajtó magasság max. 720 mm vagy súly 6 kg
- a korpusz minimális belső mérete 172 mm
- nyitásszög 75, 90 és 110°
- folyamatos erőszabályozás excenter segítségével
- kb. 200 nyitási ciklus után a vasalatot ismét meg kell húzni
- alsó billenő szerkezetnél mágneset kell használni

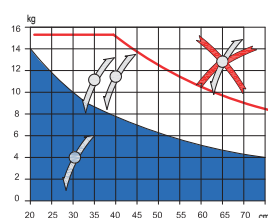
kombinálható csillapított és nem csillapított pántokkal, pl. o. 1.39 – 1.49

szerelési méretek

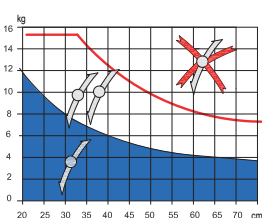
nyitásszög α	X (mm)	Y (mm)
75°	196	224
90°	166	192
110°	138	167



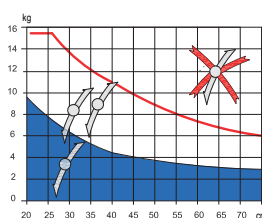
teljesítmény a felső billenésre 75°



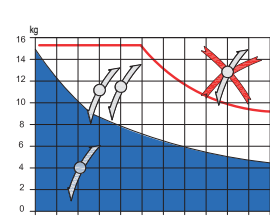
teljesítmény a felső billenésre 90°



teljesítmény a felső billenésre 110°

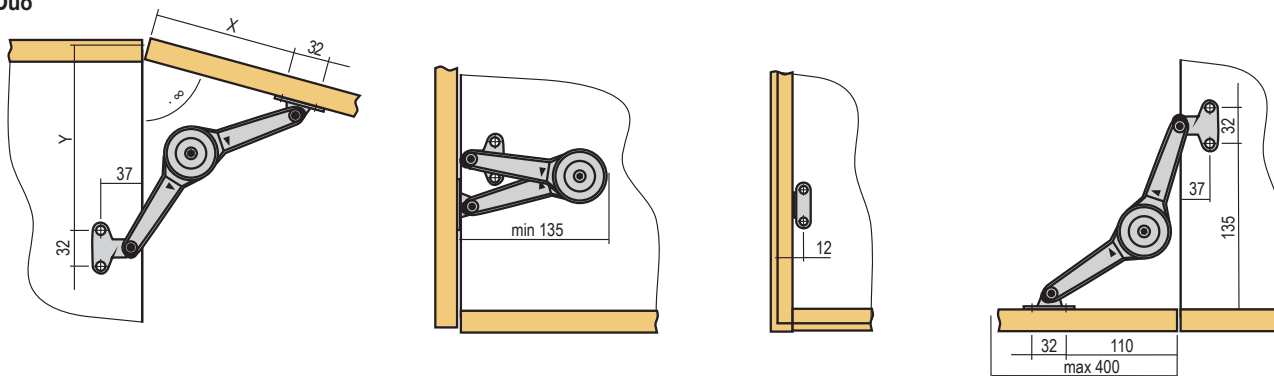


teljesítmény az alsó billenésre 90°

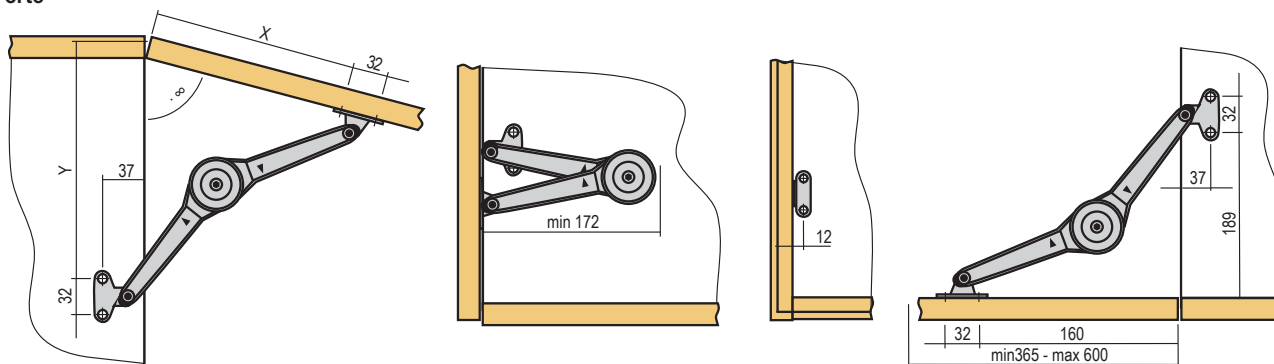




Duo



Forte



Rögzítő elem korpuszra

kód	leírás
135019	csavar



Rögzítő elem ajtóra

kód	leírás
135045	eurocsavar
135021	csavar



Rögzítő elem alukerethez

kód	leírás
135024	csavar

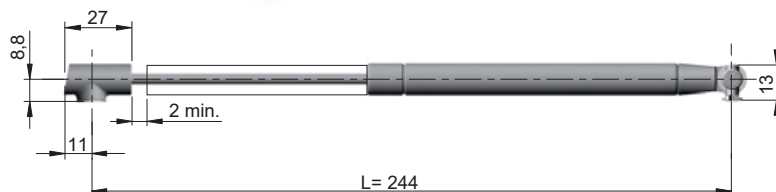
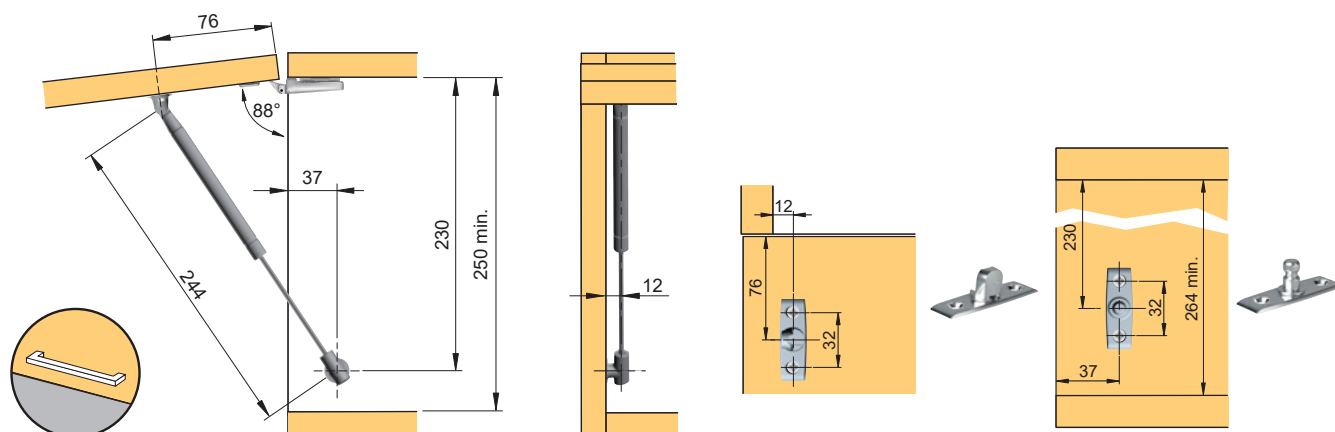




Gázrugós felnyíló K12 244 mm

kód	leírás
282471	50 N
282472	80 N
282473	100 N
282474	120 N

- 300 - 500 mm ajtómagassághoz és 1 - 9 kg súlyhoz (az ajtó magasságától függően)
 - minimalista dizájn, gázrugó átmérője mindössze 12 mm
 - a táblázatban megadott méretek a fogantyúval nyitható változatra vonatkoznak
 - a fogantyú nélküli nyitáshoz kövesse a mellékelt vagy a webhelyen található utasításokat
- kombinálható fúrható rögzítő elemekkel, lásd o. 1.104



H (mm)	ajtó súlya (kg)																	
	1	1,5	2	2,5	3	3,5	4	4,5	5	5,5	6	6,5	7	7,5	8	8,5	9	
300	1×50 N	1×80 N	2×50 N		2×80 N						2×100 N		2×120 N					
350	1×50 N	1×80 N	2×50 N	2×80 N						2×100 N		2×120 N		2×140 N				
400	1×50 N	1×80 N	2×50 N	2×80 N						2×100 N		2×120 N						
450	1×50 N	2×50 N		2×80 N						2×100 N		2×120 N						
500	1×50 N	2×50 N		2×80 N		2×100 N		2×120 N										

- pántok o. 1.39 - 1.49
- szerelő csavarok és eurocsavarok o. 7.3 - 7.18

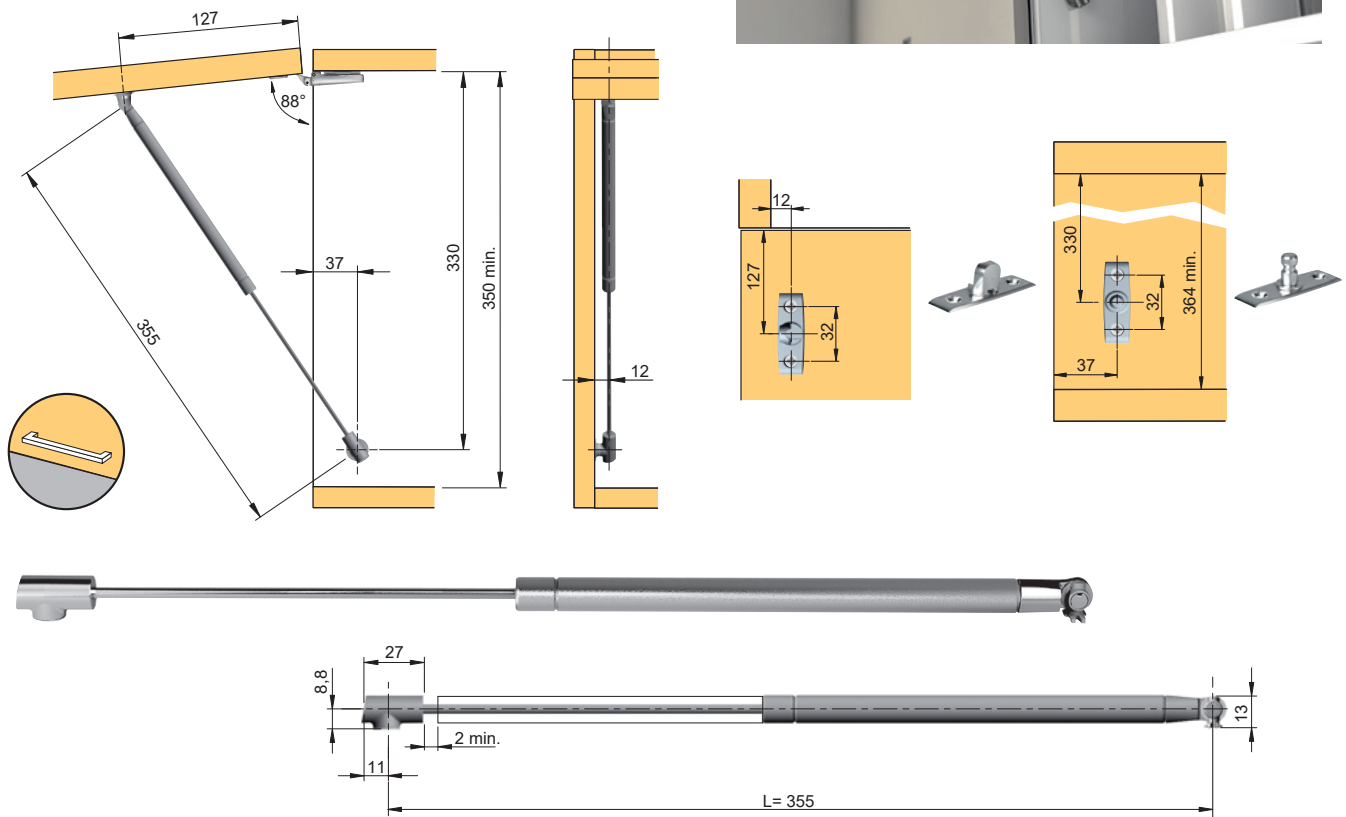




Gázrugós felnyíló K12 355 mm

kód	leírás
282475	60 N
282476	90 N
282477	110 N

- 400 - 600 mm ajtómagassághoz és 1 - 18 kg súlyhoz (az ajtó magasságától függően)
- minimalista dizájn, gázrugó átmérője mindössze 12 mm
- a táblázatban megadott méretek a fogantyúval nyitható változatra vonatkoznak
- a fogantyú nélküli nyitáshoz kövesse a mellékelt vagy a webhelyen található utasításokat
- ☑ kombinálható fúrható rögzítő elemekkel, lásd o. 1.104



H (mm)	ajtó súlya (kg)																																	
	1	1,5	2	2,5	3	3,5	4	4,5	5	5,5	6	6,5	7	7,5	8	8,5	9	9,5	10	10,5	11	11,5	12	12,5	13	13,5	14	14,5	15	15,5	16	16,5	17	17,5
400	1 × 60 N		1 × 80 N		2 × 60 N				2 × 90 N				2 × 110 N				2 × 130 N				3 × 110 N				3 × 130 N									
450	1 × 60 N		1 × 80 N		2 × 60 N				2 × 90 N				2 × 110 N				2 × 130 N				3 × 110 N				3 × 130 N		4 × 110 N							
500	1 × 60 N		1 × 80 N		2 × 60 N				2 × 90 N				2 × 110 N				2 × 130 N				3 × 110 N		3 × 130 N				4 × 110 N							
550	1 × 60 N		1 × 80 N		2 × 60 N		2 × 90 N				2 × 110 N				2 × 130 N				3 × 110 N		3 × 130 N		4 × 110 N		4 × 130 N									
600	1 × 80 N		2 × 60 N		2 × 90 N				2 × 110 N				2 × 130 N				3 × 110 N		3 × 130 N		4 × 110 N		4 × 130 N											

☑ pántok o. 1.39 - 1.49
☑ szerelő csavarok és eurocsavarok o. 7.3 - 7.18





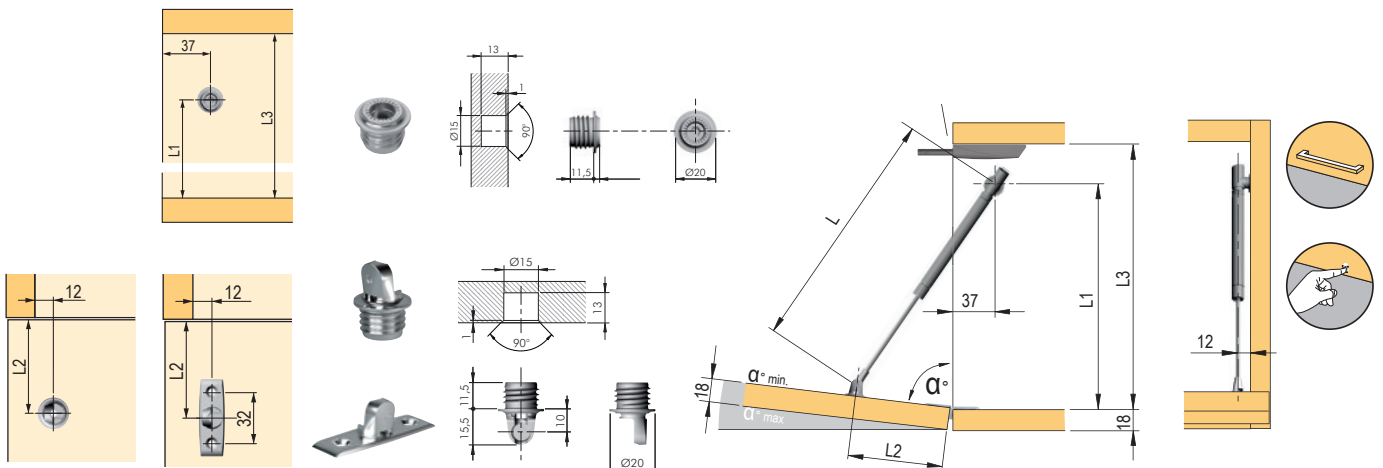
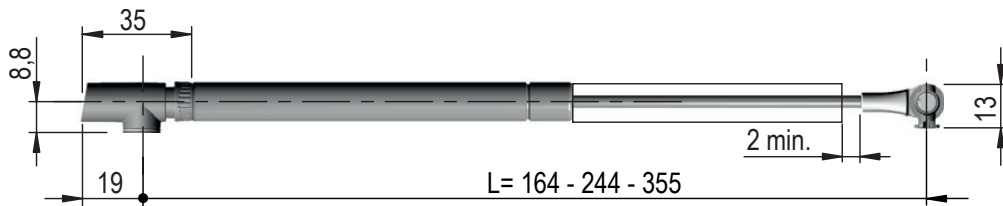
Gázrugós lenyíló vasalatok K12

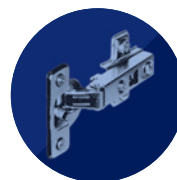
kód	leírás
355722	164 mm
355724	244 mm
355726	355 mm

	L	L1	L2	L3
K12 164	164	158	39	180 min.
K12 244	244	230	76	250 min.
K12 355	355	330	127	350 min.



- minimalista dizájn, gázrugó átmérője mindössze 12 mm
- a táblázatban megadott méretek a fogantyúval nyitható változatra vonatkoznak, rugós edénypántok használata közepette
- más változatok esetében (fogantyú nélküli nyitás, Kimana pántok) kövesse a mellékelt, vagy a weboldalon található utasításokat
- ☑ Kimana pánttal kombinálva ajánljuk használni, o. 1.57 - 1.58
- ☑ nagyon jó fogantyú nélküli nyitási funkció (a K-push rendszerrel kombinálva o. 1.53 - 1.54)





Kraby állítható felnyíló 164 mm

kód	leírás
135006	45 N
135007	60 N

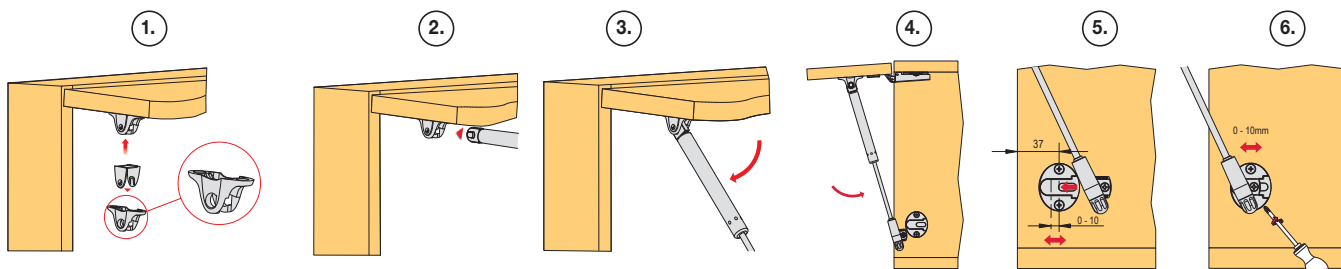
- nyitott állapotban tartja különböző helyzetben
- a nyitási szög beállítható a gázrugó csavarjának segítségével (83° - 103°-os szögben)
- ☑ rögzítő elem keskeny alukerethez o. 1.104



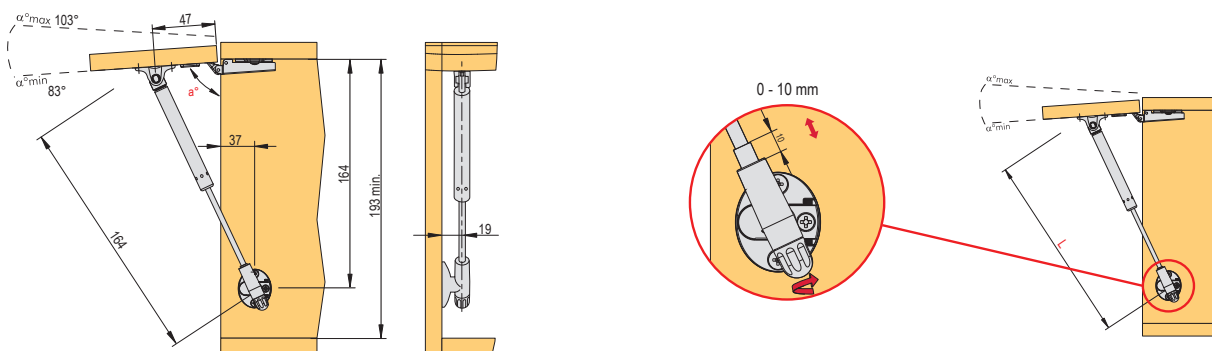
- minimális belső tér 193 mm
- 230 - 300 mm nagyságú ajtóhoz



ajtók szélessége	450 mm		600 mm		900 mm		1200 mm	
ajtók magassága mm	kg	szám × N	kg	szám × N	kg	szám × N	kg	szám × N
230 - 250	1,2 ÷ 1,3	1 × 45	1,6 ÷ 1,8	1 × 45	2,4 ÷ 2,6	2 × 45	3,2 ÷ 3,5	2 × 45
251 - 300	1,3 ÷ 1,6	1 × 45	1,8 ÷ 2,1	2 × 45	2,6 ÷ 3,2	2 × 45	3,5 ÷ 4,2	2 × 60



☑ a kép alapján követni kell a billenő szerkezet ajtórögzítőbe való szerelésének folyamatát



- a rajzban megadott méretek a fogantyúval nyíló változatra vonatkoznak
- a fogantyú nélküli nyitáshoz kövesse a mellékelt vagy a webhelyen található utasításokat
- ☑ pántok o. 1.39 - 1.49
- ☑ szerelő csavarok és eurocsavarok o. 7.3 - 7.18



Kraby állítható felnyíló 244 mm

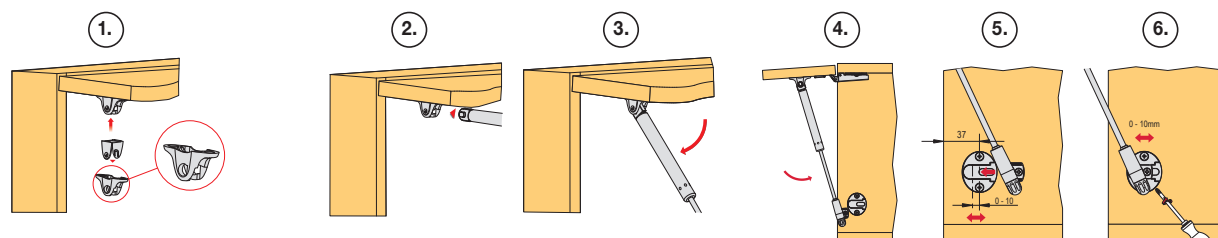
kód	leírás
15590	45 N
15591	60 N
15592	90 N
15593	120 N

- nyitott állapotban tartja különböző helyzetben
- a nyitási szög beállítható a gázrugó csavarjának segítségével (83°-94°-os szögben)
- ☑ rögzítő elem keskeny alukerethez o. 1.104

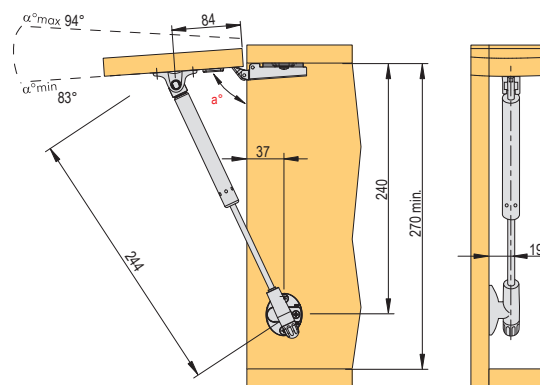


- minimális belső tér 270 mm
- 300 - 550 mm nagyságú ajtóhoz

ajtók szélessége	450 mm		600 mm		900 mm		1200 mm		1500 mm	
	kg	szám × N	kg	szám × N	kg	szám × N	kg	szám × N	kg	szám × N
300 - 350	1,6 ÷ 1,8	1 × 45	2,1 ÷ 2,5	1 × 60	3,2 ÷ 3,7	1 × 90	4,2 ÷ 4,9	2 × 45	5,3 ÷ 6,1	2 × 60
351 - 400	1,8 ÷ 2,1	1 × 45	2,5 ÷ 2,8	1 × 60	3,7 ÷ 4,2	2 × 45	4,9 ÷ 5,6	2 × 60	6,1 ÷ 7	2 × 90
401 - 450	2,1 ÷ 2,4	1 × 60	2,8 ÷ 3,2	2 × 45	4,2 ÷ 4,7	2 × 60	5,6 ÷ 6,3	2 × 90	7 ÷ 7,9	2 × 90
451 - 500	2,4 ÷ 2,6	2 × 45	3,2 ÷ 3,5	2 × 60	4,7 ÷ 5,3	2 × 60	6,3 ÷ 7	2 × 120	×	×
501 - 550	2,6 ÷ 2,9	2 × 45	3,5 ÷ 3,9	2 × 60	5,3 ÷ 5,8	2 × 90	7 ÷ 7,7	2 × 120	×	×

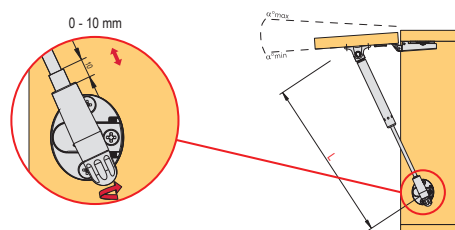


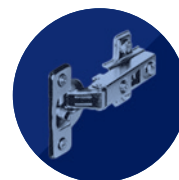
! a kép alapján követni kell a billenő szerkezet ajtórögzítőbe való szerelésének folyamatát



- a rajzban megadott méretek a fogantyúval nyíló változatra vonatkoznak
- a fogantyú nélküli nyitáshoz kövesse a mellékelt vagy a webhelyen található utasításokat

- ☑ pántok o. 1.39 - 1.49
- ☑ szerelő csavarok és eurocsavarok o. 7.3 - 7.18





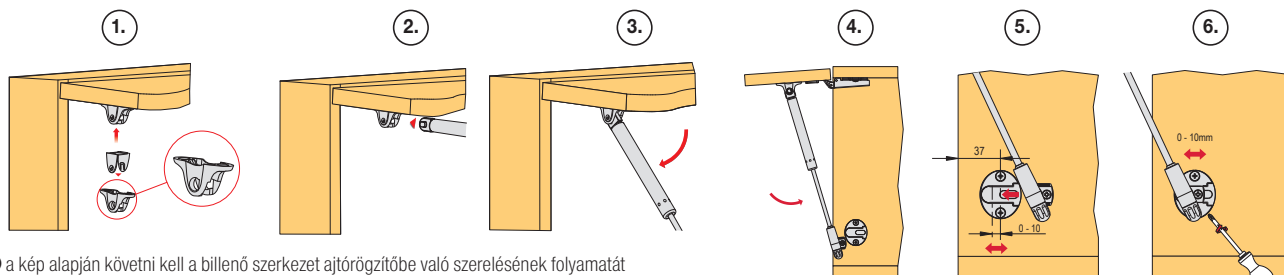
Kraby állítható felnyíló 355 mm

kód	leírás
135008	45 N
135009	60 N
135010	90 N
135011	120 N
129029	160 N

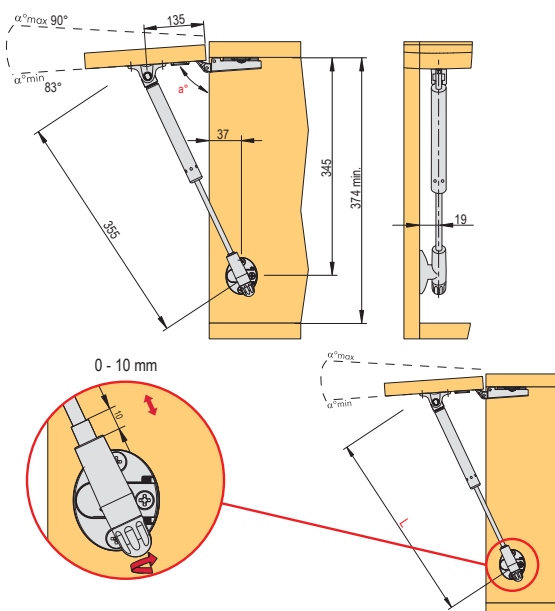


- nyitott állapotban tartja különböző helyzetben
- a nyitási szög beállítható a gázrugó csavarjának segítségével (83°-94°-os szögben)
- ☑ rögzítő elem keskeny alukerethez o. 1.104
- minimális belső tér 374 mm
- 400 – 700 mm nagyságú ajtóhoz

ajtók szélessége	450 mm		600 mm		900 mm		1200 mm		1500 mm		1800 mm	
	kg	szám × N	kg	szám × N	kg	szám × N	kg	szám × N	kg	szám × N	kg	szám × N
400 – 450	2,1 ÷ 2,4	1 × 60	2,8 ÷ 3,2	2 × 45	4,2 ÷ 4,7	2 × 45	5,6 ÷ 6,3	2 × 60	7 ÷ 7,9	2 × 60	8,4 ÷ 9,5	2 × 90
451 – 500	2,4 ÷ 2,6	1 × 60	3,2 ÷ 3,5	2 × 45	4,7 ÷ 5,3	2 × 45	6,3 ÷ 7	2 × 60	7,9 ÷ 8,8	2 × 90	9,5 ÷ 10,5	2 × 90
501 – 550	2,6 ÷ 2,9	1 × 60	3,5 ÷ 3,9	2 × 45	5,3 ÷ 5,8	2 × 60	7 ÷ 7,7	2 × 90	8,8 ÷ 9,7	2 × 90	10,5 ÷ 11,6	2 × 120
551 – 600	2,6 ÷ 3,2	2 × 45	3,9 ÷ 4,2	2 × 60	5,8 ÷ 6,3	2 × 60	7,7 ÷ 8,4	2 × 90	9,7 ÷ 10,5	2 × 120	×	×
601 – 650	3,2 ÷ 3,4	2 × 60	4,2 ÷ 4,6	2 × 60	6,3 ÷ 6,8	2 × 90	8,4 ÷ 9,1	2 × 120	×	×	×	×
651 – 700	3,4 ÷ 3,7	2 × 60	4,6 ÷ 4,9	2 × 60	6,8 ÷ 7,4	2 × 90	9,1 ÷ 9,8	2 × 120	×	×	×	×



1 a kép alapján követni kell a billenő szerkezet ajtórögzítőbe való szerelésének folyamatát



- a rajzban megadott méretek a fogantyúval nyíló változatra vonatkoznak
- a fogantyú nélküli nyitáshoz kövesse a mellékelt vagy a webhelyen található utasításokat

☑ pántok o. 1.39 – 1.49

☑ szerelő csavarok és eurocsavarok o. 7.3 – 7.18



Kraby alsó billenő szerkezet

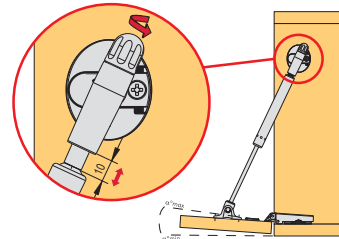
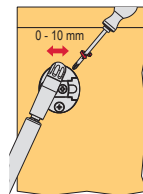
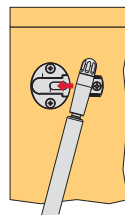
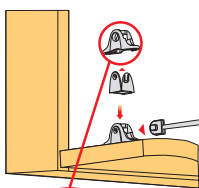
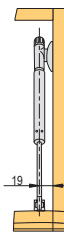
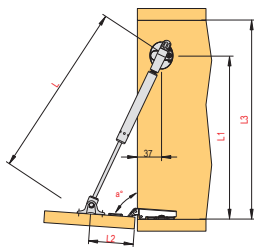
kód	leírás
15588	164 mm
15594	244 mm
15589	355 mm

kód	L (mm)	L1 (mm)	L2 (mm)	L3 (mm)
15588	164	164	47	min. 193
15594	244	240	84	min. 270
15589	355	345	135	min. 374

- a táblázatban megadott méretek a fogantyúval nyitható változatra vonatkoznak, rugós edénypántok használata közepette
- más változatok esetén (fogantyú nélküli kinyitás, Kimana pántok) kövesse a mellékelt, vagy a weboldalon található utasításokat

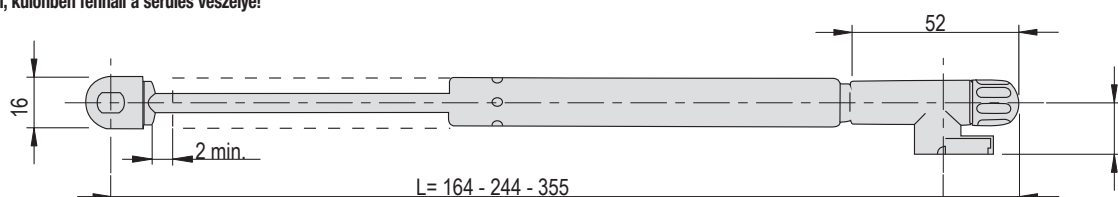
ajtók magassága (mm)	vasalat típus	súly (kg)
225 – 250	2 × 15588	<3,5
301 – 350	2 × 15594	<4,9
401 – 450	2 × 15589	<6,3

- max. ajtószélesség: 1200 mm
 - a nyitási szög beállítható a gázrugó csavarjának segítségével (85° - 90°)
- rögzítő elem keskeny alukerethez o. 1.104



- Az előlap felerősítő elemet úgy kell felszerelni, hogy a gázrugót abba előlről helyezzük be.

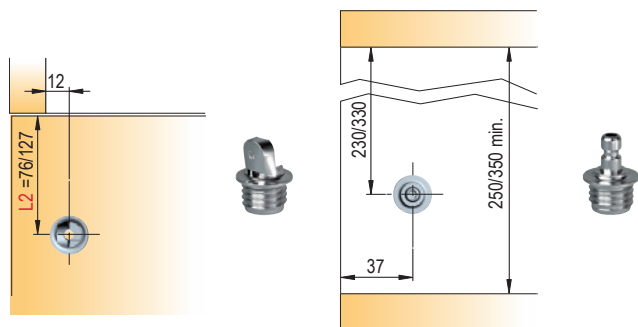
Be kell tartani, különben fennáll a sérülés veszélye!





Fúrható rögzítő elemek K12 felnyílókhoz

kód	leírás
361121	korpuszra (csak a K12 felső vasalathoz)
361122	ajtóra



- fúrési átmérő 15 mm, mélység 13 mm

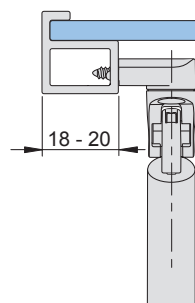
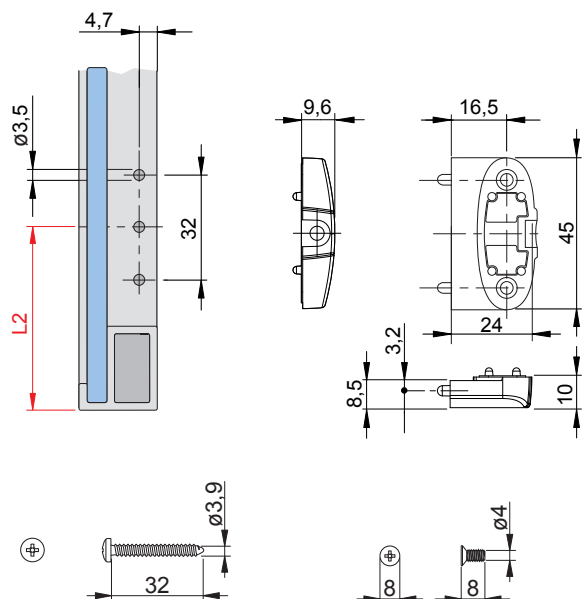
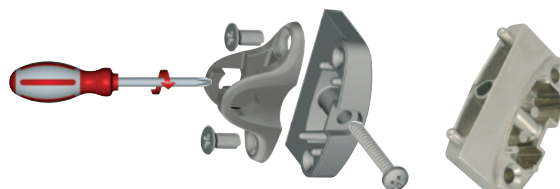
K12 kiegészítők alukerethez való rögzítéshez

kód	leírás
282479	adapтер keskeny alu keretekhez

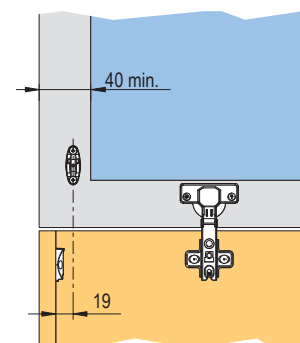


Kraby kiegészítők alukerethez való rögzítéshez

kód	leírás
15597	adapтер keskeny alu keretekhez
15598	szerelőcsavar, 5 × 10,5 mm, önmetsző
15599	szerelőcsavar, 3,9 × 32 mm, önmetsző



KRABY	L2 (mm)
164	47
244	84
355	135

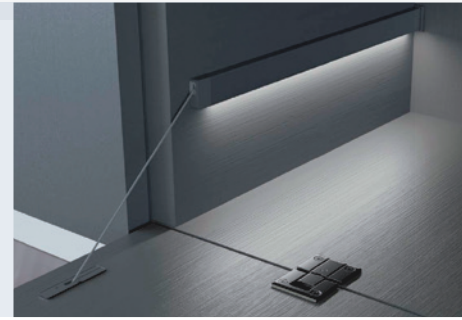




Kiaro lenyíló vasalat csillapítással

Kiaro

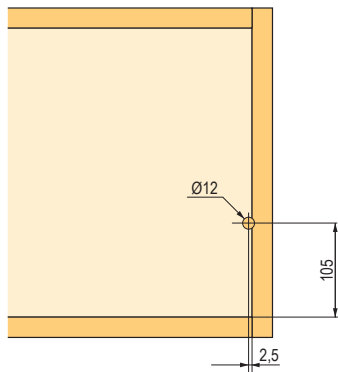
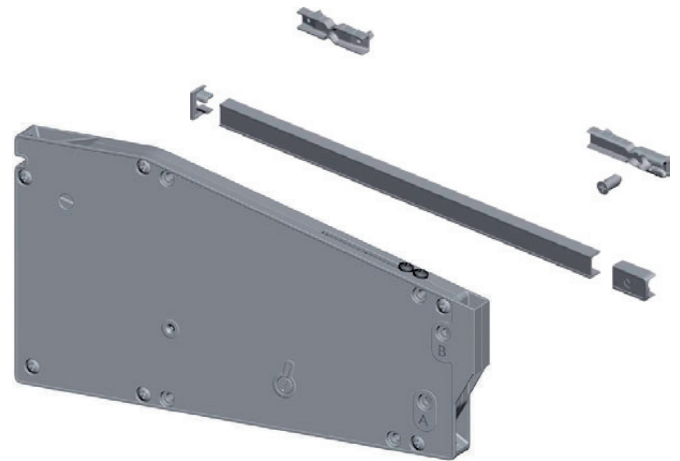
- minimalista, időtlen dizájn, a hátsó panel mögé rejtett mechanizmus
- a mechanizmus mindkét oldalon használható
- egyszerűen felszerelhető a korpuz hátsó fala mögé
- LED megvilágítással ellátott verzió is
- nyitható a K-push fogantyú nélküli nyitási rendszerrel
- nyitási szög beállítása
- fokozatos nyitás és zárás közbeni csillapítás



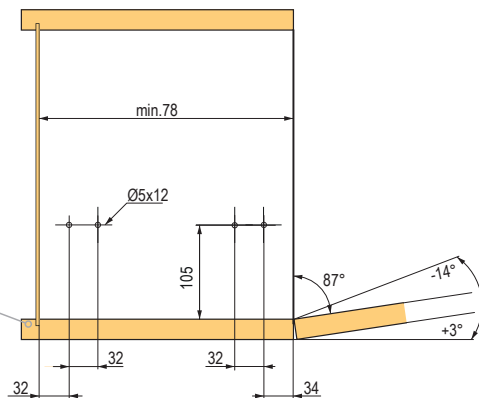
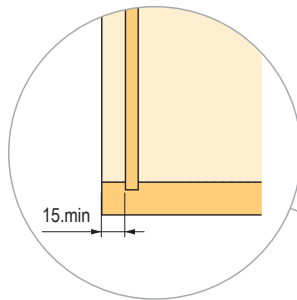
N Kiaro lenyíló vasalat csillapítással

típus	szín	
	T-Met	Gunmetal
Kiaro S csillapítással	405998	405997
Kiaro S LED szalaggal	405996	405995
Kiaro csillapítással	392158	392159
Kiaro LED szalaggal	392164	392165

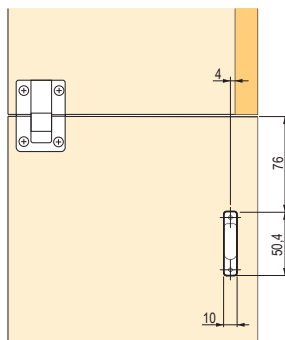
- két típus a könnyebb Kiaro S ajtókhöz és a nehezebb Kiaro ajtókhöz
- a vasalat ereje közvetlenül a mechanizmuson beállítható
- a nyitási szög beállításának lehetősége
- ☑ a fogantyú nélküli nyitáshoz a K-push rendszert ajánljuk, o. 1.53 - 1.54
- ☑ a Kimana pánttal kombinálva ajánljuk használni, o. 1.57 - 1.58



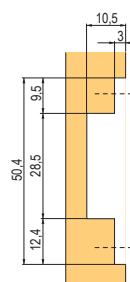
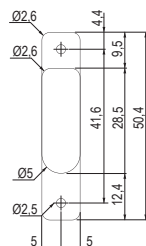
hátnézet - kábelnyílás



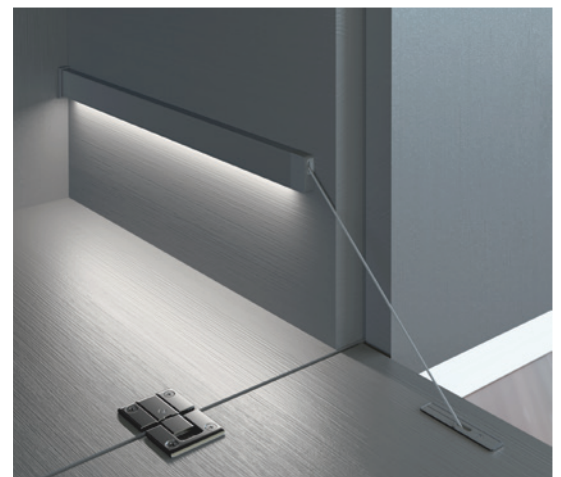
a korpuz oldala - vezetőprofil nyílásai

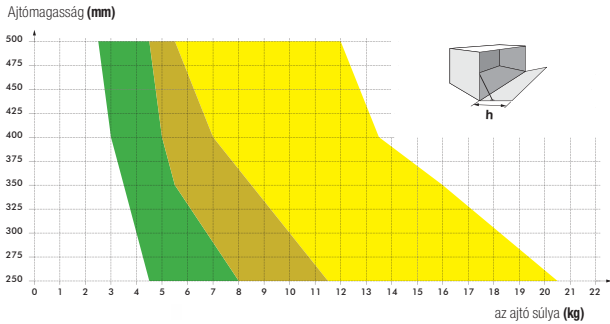


alaprész - nyílás az ajtófogantyúnak

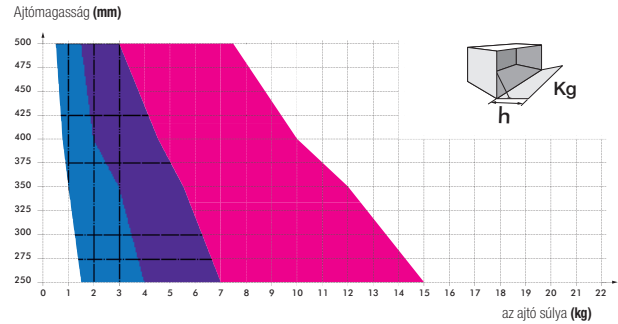


az ajtófogantyú nyílásának marási mélysége

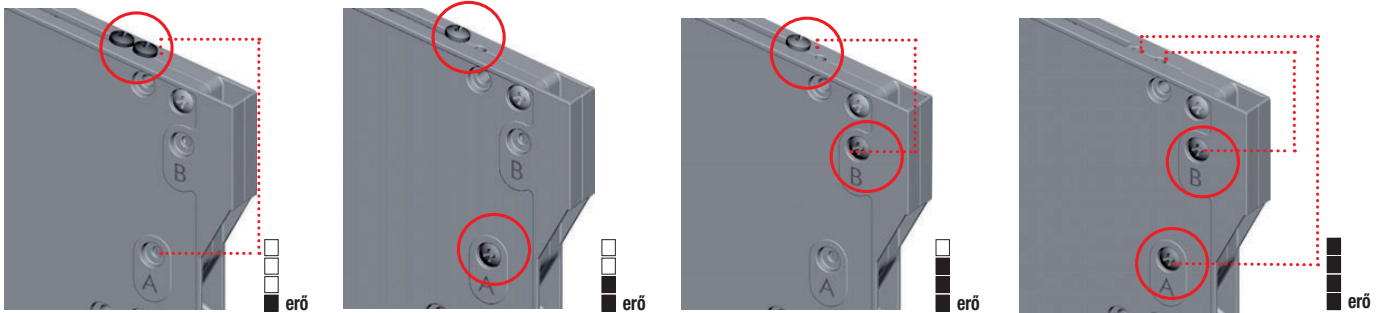




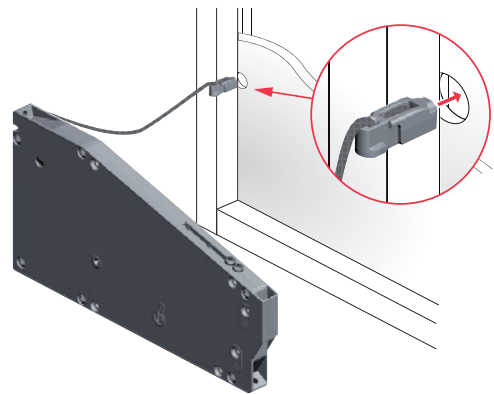
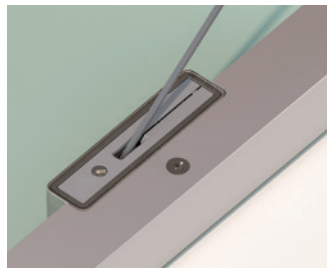
- = 1× Kiario
- = 1× vagy 2× Kiario
- = 2× Kiario



- = 1× Kiario S
- = 1× vagy 2× Kiario S
- = 2× Kiario S



- a vasalat ereje csavarokkal beállítható



TARTOZÉKOK

kód	leírás
392166	szett LED világítás bekötésére
406007	ajtófogantyú marás nélkül
406008	ajtófogantyú alumínium keretre

- A készlet tartalma:
- trafo
 - szenzor elosztóval
 - összekötő kábel





Link lenyíló vasalat csillapítással

Link

- csillapítás nyitáskor és záráskor
- tömör fém tok, rozsdamentes acél huzal
- K-push fogantyú nélküli rendszerrel nyitható
- minimalista, időtálló dizájn



Link lenyíló vasalat csillapítással

típus	szín	
	fehér	T-met
A262	265512	265504
N262	265515	265507
U262	265517	265509
AL280	265519	264968
AQ300	265520	264969
AQ335	265521	265511



- teherbírás akár 9 kg (az ajtó magasságától függően)
- beállítható nyitásszög (egyeztethető a korpusz ajzához)
- a vasalat erejét nem lehet beállítani, gyárilag van beállítva
- jobb és bal oldalon is használható
- ☑ a fogantyú nélküli nyitáshoz a K-push rendszert ajánljuk, o. 1.53 - 1.54
- ☑ a **Kimana pánttal kombinálva ajánljuk használni, o. 1.57 - 1.58**
- ☑ a hagyományos pántok használatakor használjon rugó **NÉLKÜLI** pántokat, o. 1.44 - 1.45

Fehér

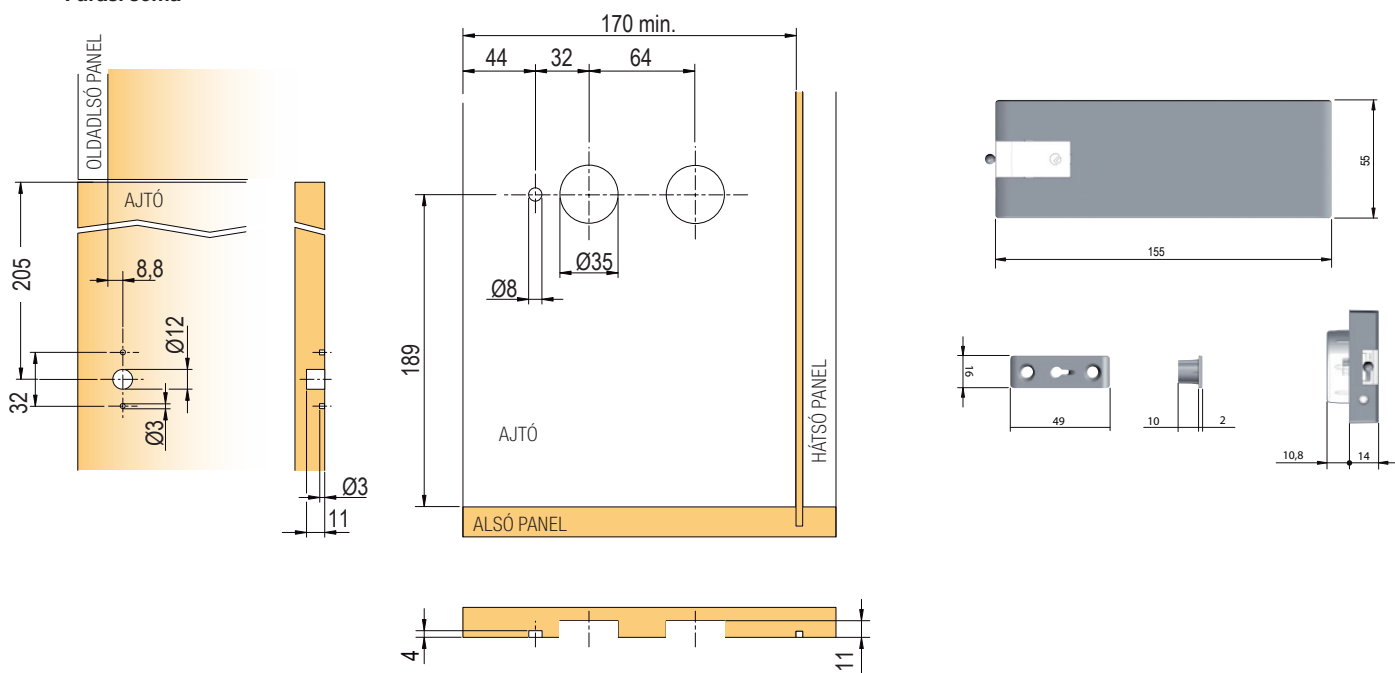


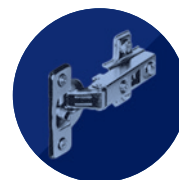
T-met



A nyitásszög beállítása imbusszal

Fúrési séma





A Link lenyíló vasalat erejének kiszámítása (Kimana pántok használatával)

kg	Ajtómagasság (mm)									
	250	275	300	325	350	375	400	425	450	480
1,75	x x	x x	x x	x x	x x	x x	x x	A262 A262	A262 A262	A262 A262
2,00	x x	x x	x x	x x	A262 A262	A262 A262	A262 A262	x	A262 N262	A262 N262
2,25	x x	x x	x x	A262 A262	A262 A262	A262 A262	A262 N262	A262 N262	A262 N262	A262 U262
2,50	x x	A262 A262	A262 A262	A262 A262	A262 A262	A262 N262	A262 N262	A262 N262	A262 U262	A262 U262
2,75	x x	A262 A262	A262 A262	A262 U262	A262 N262	A262 N262	A262 U262	A262 U262	A262 U262	N262 U262
3,00	A262 A262	A262 A262	A262 N262	A262 N262	A262 N262	A262 U262	A262 U262	N262 U262	N262 U262	U262 U262
3,25	A262 A262	A262 N262	A262 N262	A262 N262	A262 U262	A262 U262	N262 U262	N262 U262	U262 U262	U262 U262
3,50	A262 A262	A262 N262	A262 N262	A262 N262	A262 U262	N262 U262	N262 U262	U262 U262	U262 U262	U262 U262
3,75	A262 N262	A262 N262	A262 U262	A262 U262	N262 U262	N262 U262	U262 U262	U262 U262	U262 U262	U262 U262
4,00	A262 N262	A262 U262	A262 U262	N262 U262	N262 U262	U262 U262	U262 U262	N262 U262	U262 U262	U262 U262
4,25	A262 N262	A262 U262	N262 U262	N262 U262	U262 U262	U262 U262	N262 AL280	U262 AL280	U262 AL280	U262 AL280
4,50	A262 U262	A262 U262	N262 U262	N262 U262	U262 U262	U262 U262	N262 AL280	U262 AL280	U262 AL280	U262 AL280
4,75	A262 U262	N262 U262	U262 U262	U262 U262	N262 AL280	U262 AL280	U262 AL280	U262 AL280	U262 AL280	U262 AL280
5,00	N262 U262	U262 U262	U262 U262	N262 AL280	U262 AL280	U262 AL280	U262 AL280	U262 AL280	U262 AL280	U262 AL280
5,25	N262 U262	U262 U262	U262 U262	N262 AL280	U262 AL280	U262 AL280	U262 AL280	U262 AL280	U262 AL280	U262 AL280
5,50	N262 U262	U262 U262	N262 AL280	U262 AL280	U262 AL280	U262 AL280	U262 AL280	U262 AL280	U262 AL280	U262 AL280
5,75	U262 U262	U262 U262	N262 AL280	U262 AL280	U262 AL280	U262 AL280	U262 AL280	U262 AL280	U262 AL280	U262 AL280
6,00	U262 U262	N262 AL280	U262 AL280	U262 AL280	U262 AL280	U262 AL280	U262 AL280	U262 AL280	U262 AL280	U262 AL280
6,25	U262 U262	N262 AL280	U262 AL280	U262 AL280	U262 AL280	U262 AL280	U262 AL280	U262 AL280	U262 AL280	U262 AL280
6,50	N262 AL280	U262 AL280	U262 AL280	U262 AL280	U262 AL280	U262 AL280	U262 AL280	U262 AL280	U262 AL280	U262 AL280
6,75	N262 AL280	U262 AL280	U262 AL280	U262 AL280	U262 AL280	U262 AL280	U262 AL280	U262 AL280	U262 AL280	U262 AL280
7,00	U262 AL280	U262 AL280	U262 AL280	U262 AL280	U262 AL280	U262 AL280	U262 AL280	U262 AL280	U262 AL280	U262 AL280
7,50	U262 AL280	U262 AL280	U262 AL280	U262 AL280	U262 AL280	U262 AL280	U262 AL280	U262 AL280	U262 AL280	U262 AL280
8,00	U262 AL280	U262 AL280	U262 AL280	U262 AL280	U262 AL280	U262 AL280	U262 AL280	U262 AL280	U262 AL280	U262 AL280
8,25	U262 AL280	U262 AL280	U262 AL280	U262 AL280	U262 AL280	U262 AL280	U262 AL280	U262 AL280	U262 AL280	U262 AL280
8,50	U262 AL280	U262 AL280	U262 AL280	U262 AL280	U262 AL280	U262 AL280	U262 AL280	U262 AL280	U262 AL280	U262 AL280
8,75	U262 AL280	U262 AL280	U262 AL280	U262 AL280	U262 AL280	U262 AL280	U262 AL280	U262 AL280	U262 AL280	U262 AL280
9,00	U262 AL280	U262 AL280	U262 AL280	U262 AL280	U262 AL280	U262 AL280	U262 AL280	U262 AL280	U262 AL280	U262 AL280

Magyarázat:



- a feltüntetett kombináció mellett csak egy billenő szerkezetet lehet használni (jobb vagy bal oldalra szerelhető)



- a feltüntetett kombinációhoz mindkét feltüntetett billenő szerkezetet fel kell használni



- a feltüntetett kombinációhoz egy vagy két billenő szerkezetes változatot választhat (600 mm feletti ajtószélesség esetén két billenő szerkezet használatát javasoljuk)



**N** Press & open dugattyú a monitor/TV lifthez

kód	leírás
389664	685 mm/150N
389665	685 mm/200N
389666	865 mm/150N
389667	865 mm/200N

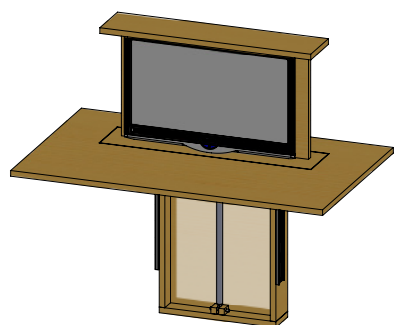
- a monitor dugattyú segítségével történő felnyitáshoz vezetősínt kell használni, például golyóssínt
- a dugattyú megnyomásával felnyílik, bezáráshoz a dugattyút az eredeti helyzetébe kell visszatolni
- függőleges és vízszintes helyzetben is használható

Használat:

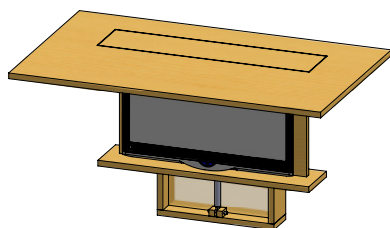
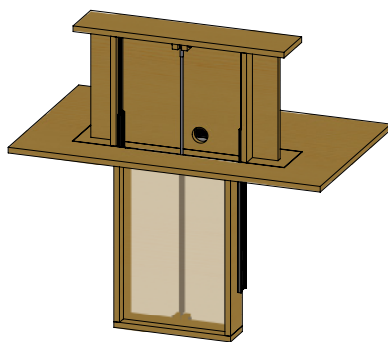
- a monitor asztallapból, vagy a TV-képernyő szekrényből való felnyitáshoz
- minibár a fotel karfájában



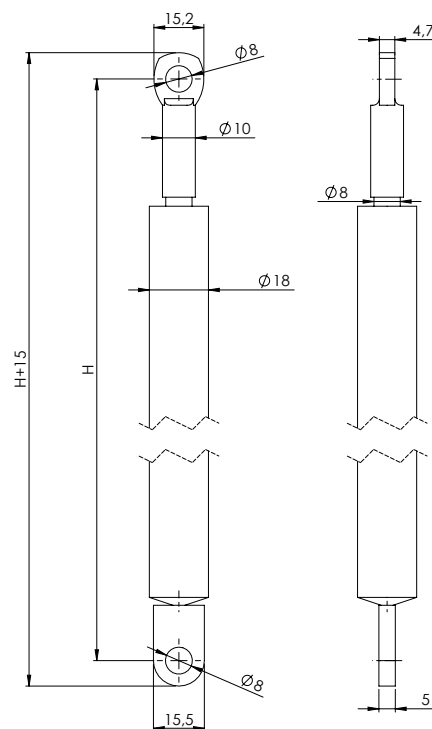
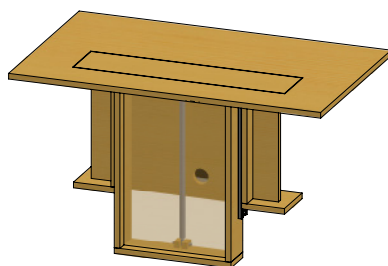
Szerelési példa:



a dugattyú felnyitása után



a dugattyú felnyitása előtt



A 18 mm-es MDF hozzávetőleges súlya 13 kg/m², a 18 mm-es DTDL-nél ez 11,7 kg/m² (a súly a gyártóktól, a sűrűségtől, az újrahasznosított anyagok arányától stb. függ).



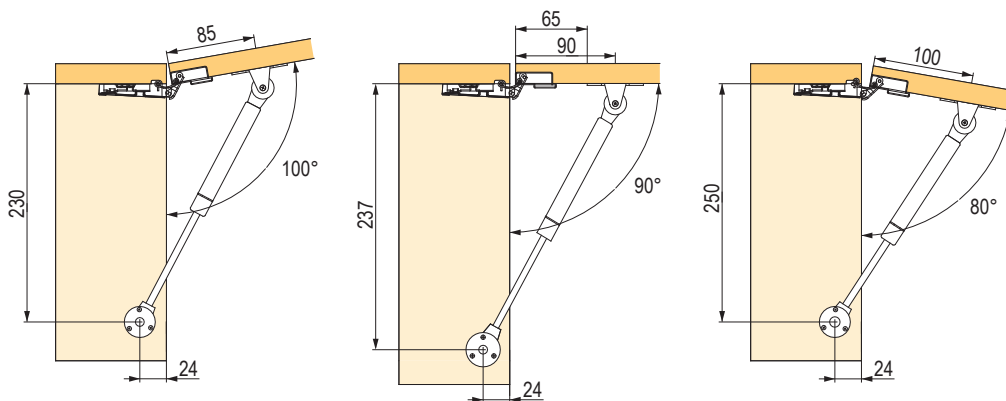
Strong automatikus felnyíló 245 mm

szürke	fehér	vasalat ereje
275672	248162	30 N
275673	248163	60 N
275674	248164	80 N
275675	248165	100 N
275676	248166	120 N



- az ajtó maximális pozícióba nyílik (állítható funkció nélkül)
- ☑ javasoljuk, hogy rugó nélküli pántokkal kombinálva használja. 1.44 - 1.45

szélesség (mm)	300			400			500			600			700			800			900			1000			
	magasság (mm)	hm. (kg)	gázru- gók	erő (N)	súly (kg)	gázru- gók	erő (N)	súly (kg)	gázru- gók	erő (N)	súly (kg)	gázru- gók	erő (N)	súly (kg)	gázru- gók	erő (N)	súly (kg)	gázru- gók	erő (N)	súly (kg)	gázru- gók	erő (N)			
300		1.1	1	30	1.5	1	30	1.9	1	30	2.3	1	60	2.6	1	60	3.0	1	60	3.4	1	60	3.8	1	60
		2	-	2		-	2		-	2		-	2		-	2		-	2		-	2		-	2
350		1.3	1	30	1.8	1	60	2.2	1	60	2.6	1	60	3.1	1	60	3.5	1	80	3.9	1	80	4.4	1	80
		2	-	2		30	2		30	2		30	2		30	2		30+60	2		30+60	2		30+60	2
400		1.5	1	60	2.0	1	60	2.5	1	60	3.0	1	80	3.5	1	80	4.0	1	100	4.5	1	100	5.0	1	120
		2	30	2		30	2		30	2		30+60	2		30+60	2		30+60	2		30+60	2		60	2
450		1.7	1	60	2.3	1	60	2.8	1	80	3.4	1	100	3.9	1	100	4.5	1	120	5.1	1	-	5.6	1	-
		2	30	2		30	2		30+60	2		30+60	2		60	2		60+80	2		60+80	2		60+80	2
500		1.9	1	60	2.5	1	80	3.1	1	100	3.8	1	100	4.4	1	120	5.0	1	-	5.6	1	-	6.3	1	-
		2	30	2		30+60	2		60	2		60	2		60+80	2		80	2		80+100				
550		2.1	1	80	2.8	1	100	3.4	1	120	4.1	1	-	4.8	1	-	5.5	1	-	6.2	1	-	6.9	1	-
		2	30+60	2		30+60	2		60	2		60+80	2		80	2		80+100							

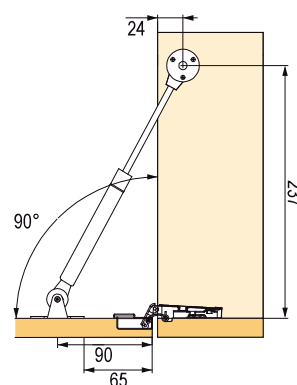
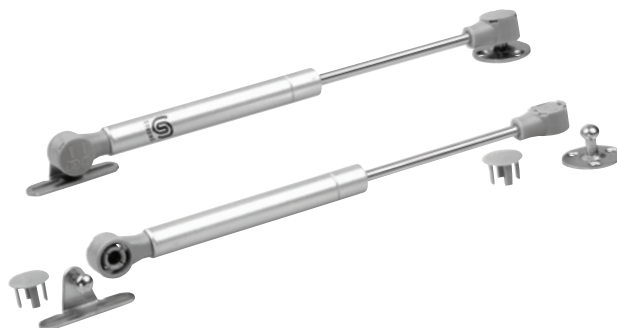




Strong állítható felnyíló 245 mm

szürke	fehér	vasalat ereje
284250	284254	60 N
284251	284255	80 N
284252	284256	100 N
284253	284257	120 N

- állítható funkcióval (a megfelelő felnyíló erőt kell használni)
- ☑ javasoljuk, hogy rugó nélküli pántokkal kombinálva használja o. 1.44 - 1.45 az ajtó kinyitásához szükséges erő pontos kiszámításához a következő képletet kell használni:
 - szükséges felnyíló erő (N) = ajtó súlya (kg) × ajtómagasság (mm) / 13,5
- a két gázrugós változathoz fele akkora erőt használjon



Strong lenyíló gázrugó

szürke	fehér	a szerkezet ereje
275689	248167	alsó billenő szerkezet 80 N

TARTOZÉKOK

kód	leírás
276001	felerősítő elem alumínium keretekre



Strong tatami 230 mm-es csillapított felnyíló, 317900 kód

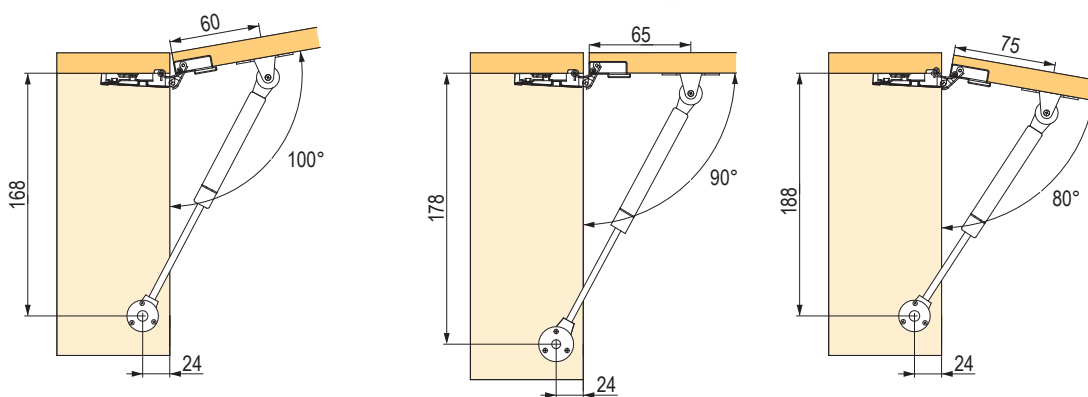




Strong automatikus felnyíló 180 mm

szűrke	vasalat ereje
315986	80 N

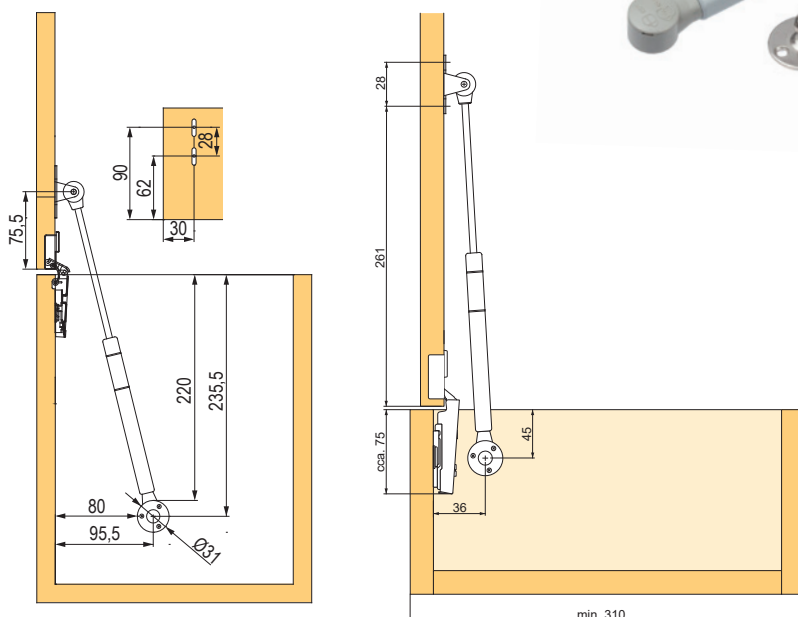
- az ajtó maximális pozícióba nyílik (állítható funkció nélkül)
- a legkisebb beépítési magasság 185 mm
- ☑ javasoljuk, hogy rugó nélküli pántokkal kombinálva használja o. 1.44 - 1.45



Strong csillapított felnyíló 230 mm

szűrke	vasalat ereje
317900	120 N

- felnyíló vízszintesen elhelyezett ajtóhoz (ládák, stb.)
- csillapítással záráskor
- korpusz belső mélysége 270 mm
- 600 mm-es ajtószélességtől két gázrugót használjon

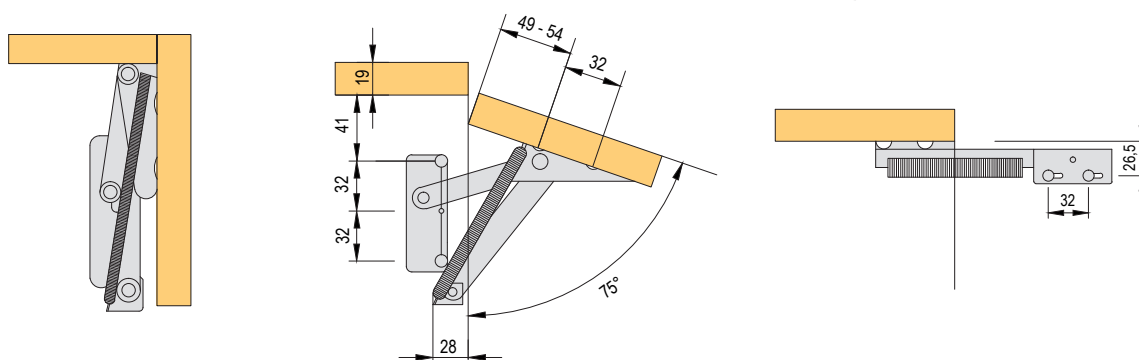


- ☑ függesztő vasalatok o. 1.65 - 1.76
- ☑ pántok o. 1.39 - 1.52
- ☑ szerelő csavarok és eurocsavarok o. 7.3 - 7.18



Rugós ollók billenő ajtóra

kód	leírás
11477	a billenés erejének beállítási lehetősége nélkül



Lenyílő vasalat

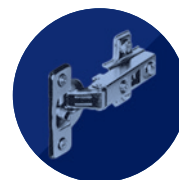
kód	leírás
315018	QUICK 250



Lenyílő vasalat

kód	leírás
15620	200, nikkelt

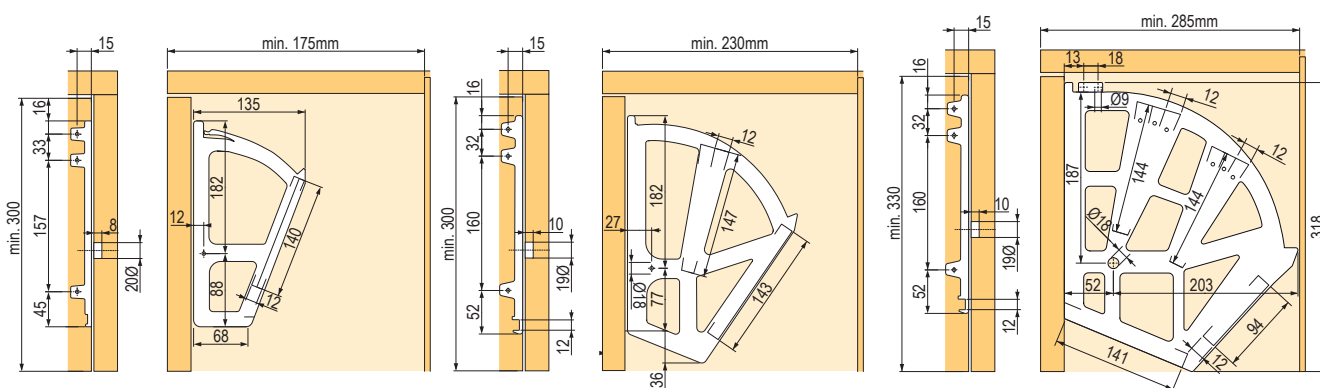
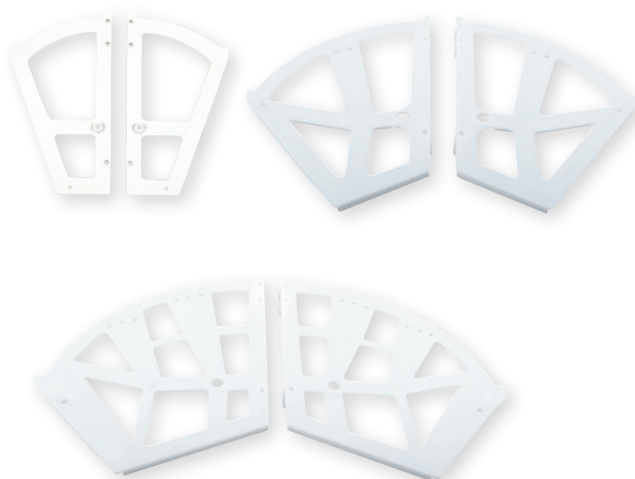




Vasalat billenő cipőtartóra

kód	leírás
100246	1 soros, műanyag, fehér
11485	2 soros, műanyag, fehér
11484	3 soros, műanyag, fehér

- csak közézáródó ajtókhöz



Lenyílő vasalat fékkel

kód	leírás
15623	fehér, balos





Pánttípusok Sensys pántok típusai



Nikkelezett acél



a 15 – 24 mm vastagságú ajtókhöz, csillapítással, rugóval és rugó nélkül a Push to open fogantyú nélküli nyitáshoz.
Lásd: 1.116



10 – 16 mm vastagságú ajtókhöz, csillapítással, rugóval és rugó nélkül a Push to open fogantyú nélküli nyitáshoz.
Lásd: 1.117



a 15 – 32 mm vastagságú ajtókhöz, csillapítással, rugóval és rugó nélkül a Push to open fogantyú nélküli nyitáshoz.
Lásd: 1.118



165°-os nyitási szöggel és nullás átnyúlással a belső térbe csillapítással, rugóval és rugó nélkül a Push to open fogantyú nélküli nyitáshoz.
Lásd: 1.119



Sarokpántok, csillapítással, rugóval és anélkül a Push to open fogantyú nélküli nyitáshoz.
Lásd: 1.121



Vékony alumínium kerethez, csillapítással, rugóval és anélkül a Push to open fogantyú nélküli nyitáshoz.
Lásd: 1.123

Fekete kivitel Obsidian



15 – 24 mm vastagságú ajtókhöz, csillapítással és rugó nélkül a Push to open fogantyú nélküli nyitáshoz.
Lásd: 1.127



10 – 16 mm vastagságú ajtókhöz, csillapítással és rugó nélkül a Push to open fogantyú nélküli nyitáshoz.
Lásd: 1.128



15 – 32 mm vastagságú ajtókhöz, csillapítással és rugó nélkül a Push to open fogantyú nélküli nyitáshoz.
Lásd: 1.128



165°-os nyitásszöggel és nullás átnyúlással a belső térbe, csillapítással és rugó nélkül a Push to open fogantyú nélküli nyitáshoz.
Lásd: 1.129



Sarokpántok, csillapítással rugóval és rugó nélkül a Push to open fogantyú nélküli nyitáshoz.
Lásd: 1.130



Fogantyú nélküli nyitásra szolgáló mechanizmusok.
Push to open Silent o. 1.124
Easys hűtőszekrényekhez o. 1.133
K-Push dugattyúk o. 1.53 – 1.54

Szómagyarázat:

Sensys – talpra pattintható pántsorozat megnevezése, amely integrált csillapítású pántokat is tartalmaz

Obszidián – a Hettich (Sensys) pántok fekete változatának megnevezése

Intermat – talpra pattintható pántsorozat megnevezése, ahol a csillapítást további tompítókkal oldják meg

Slide-on – talpra csúszatható pántsorozat, ahol a csillapítást további tompítókkal oldják meg

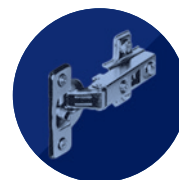
Silent System – csillapítás (integrált, külső)

Push to open – fogantyú nélküli nyitás

Push to open Silent – fogantyú nélküli nyitás csillapított zárással

D = távolság vagy a talp magassága

B = a pántedény zárt helyzetben való átnyúlása a korpusz oldalán



15 – 24 mm vastag ajtókhöz való pántok, 110°-os nyitási szög

Ráütődő

kód	Hettich kód	pántsorozat	leírás	a pántedény szerelése	B (mm)	H (mm)	T (mm)
104717	9071205	8645i	Silent System/ Push to open Silent	csavar	12,5	25	8,5
129392	9071208			préselésre			
300298	9073567			távtartó tokokkal			
232346	9071259	8645	csillapítás nélkül	csavar			
232349	9071262			préselésre			
300304	9073576			távtartó tokokkal			
245723	9071313	8675	Push to open	csavar			
245726	9071316			préselésre			



- ajánlott tartozékok: 105422 – pántkar takarósapka logó nélkül (fém), 105425 – pántkar takarósapka logóval (fém), 105408 – pántedény takarósapka (fém), 207142 – nyitásszöggtátló (110°≥85°) (fénykép az 1.132 oldalon)

ajánlott talpak: o. 1.131

Félig ráütődő

kód	Hettich kód	pántsorozat	leírás	a pántedény szerelése	B (mm)	H (mm)	T (mm)
104718	9071206	8645i	Silent System/ Push to open Silent	csavar	3	31	18
129393	9071209			préselésre			
300299	9073568			távtartó tokokkal			
232347	9071260	8645	csillapítás nélkül	csavar			
265735	9071263			préselésre			
300305	9073577			távtartó tokokkal			
245724	9071314	8675	Push to open	csavar			
265749	9071317			préselésre			



- ajánlott tartozékok: 105408 – pántedény takarósapka (fém), 207142 – nyitásszöggtátló (110°≥85°) (fénykép az 1.132 oldalon)

ajánlott talpak: o. 1.131

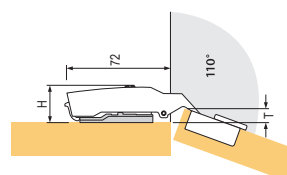
Közézaródó

kód	Hettich kód	pántsorozat	leírás	a pántedény szerelése	B (mm)	H (mm)	T (mm)
104719	9071207	8645i	Silent System/ Push to open Silent	csavar	-4	38	25
160560	9071210			préselésre			
300300	9073569			távtartó tokokkal			
232348	9071261	8645	csillapítás nélkül	csavar			
265736	9071264			préselésre			
300306	9073578			távtartó tokokkal			
245725	9071315	8675	Push to open	csavar			
265750	9071318			préselésre			



- ajánlott tartozékok: 105408 – pántedény takarósapka (fém), 207142 – nyitásszöggtátló (110°≥85°) (fénykép az 1.132 oldalon)

ajánlott talpak: o. 1.131



pántmagasság H, ajtó átnyúlás T, 0 mm távolságnál és C 3 mm méretnél



10 – 16 mm vastag ajtókhöz való pántok, 110°-os nyitási szög

Ráütődő

kód	Hettich kód	pántsorozat	leírás	a pántedény szerelése	B (mm)	H (mm)	T (mm)
308058	9094270	8646i	Silent System/ Push to open Silent	csavar	12,5	25	8,5
346363	9094271			préselésre			
372560	9094276			távtartó tokokkal			
300468	9094360	8646	csillapítás nélkül	csavar			
300469	9094361			préselésre			
300470	9094366			távtartó tokokkal			
336503	9094450	8676	Push to open	csavar			
399131	9094451			préselésre			
399134	9094456			távtartó tokokkal			



- ajánlott tartozékok: 105422 – pántkar takarósapka logó nélkül (fém), 105425 – pántkar takarósapka logóval (fém), 300517 – pántkar takarósapka logó nélkül (műanyag), 300518 – pántkar takarósapka logóval (műanyag), 105408 – pántedény takarósapka (fém), 362244 – nyitásszöggátló (110≥85°) (fénykép az 1.132 oldalon)

☑ ajánlott talpak: o. 1.131

Félig ráütődő

kód	Hettich kód	pántsorozat	leírás	a pántedény szerelése	B (mm)	H (mm)	T (mm)
308454	9094280	8646i	Silent System/ Push to open Silent	csavar	3	31	18
399146	9094281			préselésre			
399264	9094286			távtartó tokokkal			
300471	9094370	8646	csillapítás nélkül	csavar			
300472	9094371			préselésre			
300473	9094376			távtartó tokokkal			
336506	9094460	8676	Push to open	csavar			
399138	9094461			préselésre			
399141	9094466			távtartó tokokkal			

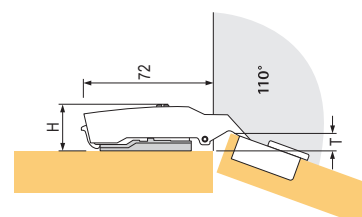


- ajánlott tartozékok: 105408 – pántedény takarósapka (fém), 362244 – nyitásszöggátló (110≥85°) (fénykép az 1.132 oldalon)

☑ ajánlott talpak: o. 1.131

Közézaródó

kód	Hettich kód	pántsorozat	leírás	a pántedény szerelése	B (mm)	H (mm)	T (mm)
308455	9094290	8646i	Silent System/ Push to open Silent	csavar	-4	38	25
399267	9094291			préselésre			
399268	9094296			távtartó tokokkal			
300474	9094380	8646	csillapítás nélkül	csavar			
300475	9094381			préselésre			
300476	9094386			távtartó tokokkal			
346823	9094470	8676	Push to open	csavar			
399316	9094471			préselésre			
399317	9094476			távtartó tokokkal			



- ajánlott tartozékok: 105408 – pántedény takarósapka (fém), 362244 – nyitásszöggátló (110≥85°) (fénykép az 1.132 oldalon)

☑ ajánlott talpak: o. 1.131

pántmagasság H, ajtó átnyúlás T, D = 0 mm
távolságnál és C = 3 mm méretnél



15 – 32 mm vastag ajtókhöz való pántok, 95°-os nyitási szög

Ráütődő

kód	Hettich kód	pántsorozat	leírás	a pántedény szerelése	B (mm)	H (mm)	T (mm)
264196	9090260	8631i	Silent System/ Push to open Silent	csavar	12,5	25	8,5
264197	9090261			prézelésre			
300447	9090266			távtartó tokokkal			
264221	9090350	8631	csillapítás nélkül	csavar			
264222	9090351			prézelésre			
300453	9090356			távtartó tokokkal			
264233	9090440	8661	Push to open	csavar			
264234	9090441			prézelésre			
300459	9090446			távtartó tokokkal			



- ajánlott tartozékok: 105422 – pántkar takarósapka logó nélkül (fém), 105425 – pántkar takarósapka logóval (fém), 300517 – pántkar takarósapka logó nélkül (műanyag), 300518 – pántkar takarósapka logóval (műanyag), 105408 – pántedény takarósapka (fém), 300521 – nyitásszöggátló (95°>85°) (fotó az 1.132 oldalon)

ajánlott talpak: o. 1.131

Félig ráütődő

kód	Hettich kód	pántsorozat	leírás	a pántedény szerelése	B (mm)	H (mm)	T (mm)
264200	9090270	8631i	Silent System/Push to open Silent	csavar	3	31	18
264201	9090271			prézelésre			
264223	9090360	8631	csillapítás nélkül	csavar			



- ajánlott tartozékok: 105408 – pántedény takarósapka (fém), 300521 – nyitásszöggátló (95°>85°) (fénykép az 1.132 oldalon)

ajánlott talpak: o. 1.131

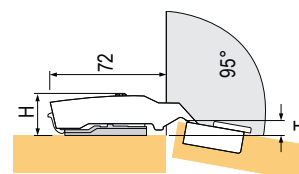
Közézárodó

kód	Hettich kód	pántsorozat	leírás	a pántedény szerelése	B (mm)	H (mm)	T (mm)
264204	9090280	8631i	Silent System/ Push to open Silent	csavar	4	38	25
264225	9090370	8631	csillapítás nélkül				
264237	9090460	8661	Push to open				



- ajánlott tartozékok: 105408 – pántedény takarósapka (fém), 300521 – nyitásszöggátló (95°>85°) (fénykép az 1.132 oldalon)

ajánlott talpak: o. 1.131



pántmagasság H, ajtó átnyúlás T, D = 0 mm
távolságnál és C = 3 mm méretnél

**15 – 32 mm vastag ajtókhöz való pántok, 165°-os nyitási szög****Ráütődő**

kód	Hettich kód	pántsorozat	leírás	a pántedény szerelése	B (mm)	H (mm)	T (mm)
264246	9099540	8657i	Silent System/ Push to open Silent	csavar	12,5	66	-3
264247	9099541			préselésre			
300477	9099546			távtartó tokokkal			
264266	9099600	8657	csillapítás nélkül	csavar			
264267	9099601			préselésre			
264278	9099660	8687	Push to open	csavar			
264279	9099661			préselésre			
300485	9099666			távtartó tokokkal			



ajánlott talpak: 1.131 o.

Félig ráütődő

kód	Hettich kód	pántsorozat	leírás	a pántedény szerelése	B (mm)	H (mm)	T (mm)
264251	9099550	8657i	Silent System/ Push to open Silent	csavar	3	75,5	6,5
264252	9099551			préselésre			
300478	9099556			távtartó tokokkal			
264269	9099610	8657	csillapítás nélkül	csavar			
264270	9099611			préselésre			
264281	9099670	8687	Push to open	csavar			



ajánlott talpak: o. 1.131

Nyitásszögátlló

kód	Hettich kód	leírás	szög
264245	9090756	nyitásszögátlló	105/120°
300465	9090864		90/135°



264245

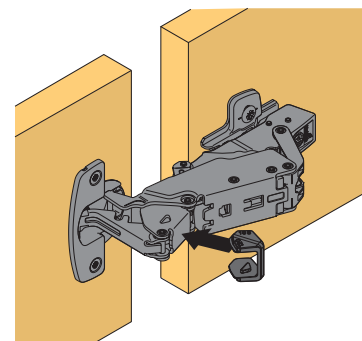
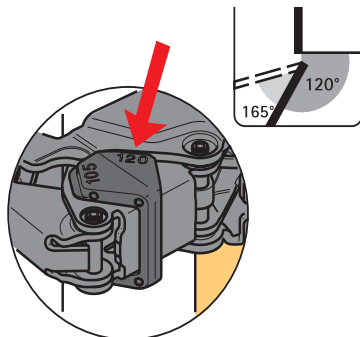
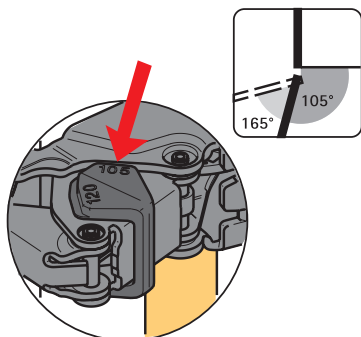


300465

50/60°-os nyitásszöggel, hajlított ajtóhoz

kód	Hettich kód	pántsorozat	leírás	a pántedény szerelése	B (mm)	H (mm)	T (mm)
208857	9090045	9930	átlós beállítással az ajtó vastagsága szerint	csavar	24	-	-




Variant A – nyílások a pántedényekhez csak egy ajtón

- lehetővé teszi a szárnyak közötti rés minimálisra csökkentését
- C méret az ajtó mindkét oldalán egyenlő
- mindkét szárny egyforma széles lehet
- a talp nyílásának távolsága a szabad szárnyon 37 mm
- 16 – 21 mm ajtóvastagsághoz

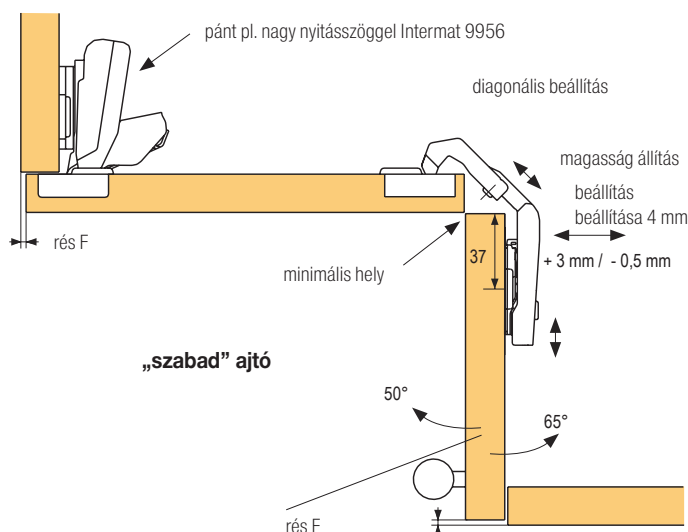
Az ajtó szélességének kiszámítása:

- nyitási szélesség a korpusz oldalán – rész F – ajtóvastagság

A szerelési talp ajánlott magassága¹⁾

- C = 4,5 mm: a talp magassága D = 0
- C = 3,0 mm: a talp magassága D = 1,5

¹⁾a különböző C fúrás kompenzálható a mélyégi és az átlós beállítással

A változat rajza

B változat – pántedény nyílások mindkét ajtón

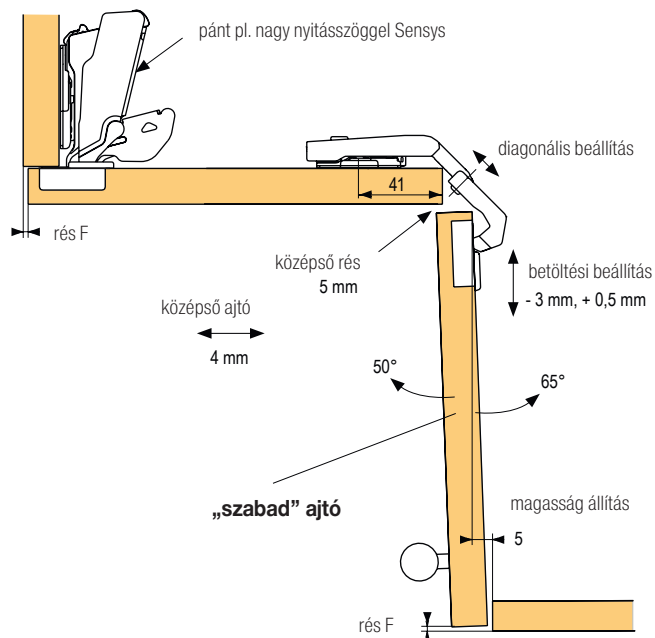
- a szárnyak közötti távolság 5 mm
- C méret azonos mindkét ajtón
- mindkét szárny egyforma széles lehet
- a talp nyílásának távolsága a szárnyon 41 mm
- 16 – 21 mm ajtóvastagsághoz

Az ajtó szélességének kiszámítása:

- nyitási szélesség a korpusz oldalán – rész F – ajtóvastagság – 5

A szerelési talp ajánlott magassága¹⁾

- C = 4,5 mm: a talp magassága D = 0
- C = 3,0 mm: a talp magassága D = 1,5

B változat rajza




Szögbenálló 15 – 28 mm vastagságú ajtókhöz

30°, ráütődő, nyitásszög 95°

kód	Hettich kód	pántsorozat	leírás	a pántedény szerelése	B (mm)
300327	9088016	8639i	Silent System/ Push to open Silent	csavar	2
300338	9088034			prézelésre	
300362	9088082			távtartó tokokkal	
300374	9088100	8639	csillapítás nélkül	csavar	
300380	9088118			prézelésre	
300404	9088176	8669	Push to open	csavar	



- ajánlott tartozékok: 105408 – pántedény takarósapka (fém), 300296 – nyitásszöggátló (95≥85°) (fénykép az 1.132 oldalon)
- ☑ ajánlott talpak: o. 1.131

30°, közézáródó, nyitásszög 95°

kód	Hettich kód	pántsorozat	leírás	a pántedény szerelése	B (mm)
300328	9088017	8639i	Silent System/ Push to open Silent	csavar	-16
300338	9088034			prézelésre	
300362	9088082			távtartó tokokkal	
300375	9088101	8639	csillapítás nélkül	csavar	
300405	9088177				



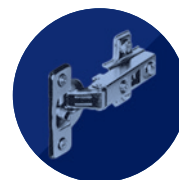
- ajánlott tartozékok: 105408 – pántedény takarósapka (fém), 300296 – nyitásszöggátló (95≥85°) (fénykép az 1.132 oldalon)
- ☑ ajánlott talpak: o. 1.131

45°, ráütődő, nyitásszög 95°

kód	Hettich kód	pántsorozat	leírás	a pántedény szerelése	B (mm)
300329	9088018	8639i	Silent System/ Push to open Silent	csavar	9
300340	9088036			prézelésre	
300364	9088084			távtartó tokokkal	
300376	9088102	8639	csillapítás nélkül	csavar	
300407	9088179				



- ajánlott tartozékok: 105408 – pántedény takarósapka (fém), 300296 – nyitásszöggátló (95≥85°) (fénykép az 1.132 oldalon)
- ☑ ajánlott talpak: o. 1.131


45°, félig ráütődő, nyitásszög 95°

kód	Hettich kód	pántsorozat	leírás	a pántedény szerelése	B (mm)
104801	9088019	8639i	Silent System/ Push to open Silent	csavar	-2
300341	9088037			préselésre	
300365	9088085			távtartó tokokkal	
300377	9088103	8639	csillapítás nélkül	csavar	
300383	9088121			préselésre	
300401	9088157			távtartó tokokkal	
300406	9088178	8669	Push to open	csavar	
300412	9088196			préselésre	



- ajánlott tartozékok: 105408 - pántedény takarósapka (fém), 300296 - nyitásszöggátló (95°>85°) (fénykép az 1.132 oldalon)
- ☑ ajánlott talpak: o. 1.131

45°, közézáródó, nyitásszög 95°

kód	Hettich kód	pántsorozat	leírás	a pántedény szerelése	B (mm)
300331	9088020	8639i	Silent System/ Push to open Silent	csavar	-25
300342	9088038			préselésre	
300366	9088086			távtartó tokokkal	
300378	9088104	8639	csillapítás nélkül	csavar	
300384	9088122			préselésre	
300408	9088180	8669	Push to open	csavar	
300414	9088198			préselésre	



- ajánlott tartozékok: 105408 - pántedény takarósapka (fém), 300296 - nyitásszöggátló (95°>85°) (fénykép az 1.132 oldalon)
- ☑ ajánlott talpak: o. 1.131

90°, közézáródó, nyitásszög 95°

kód	Hettich kód	pántsorozat	leírás	a pántedény szerelése	B (mm)
104802	9088021	8639i	Silent System/ Push to open Silent	csavar	4
300343	9088039			préselésre	
300367	9088087			távtartó tokokkal	
300379	9088105	8639	csillapítás nélkül	csavar	
300403	9088159			távtartó tokokkal	
250871	9088181	8669	Push to open	csavar	
300415	9088199			préselésre	
300433	9088229			távtartó tokokkal	



- ajánlott tartozékok: 105408 - pántedény takarósapka (fém), 300296 - nyitásszöggátló (95°>85°) (fénykép az 1.132 oldalon)
- ☑ ajánlott talpak: o. 1.131

**Vékony alumínium keretből készült ajtókhöz**

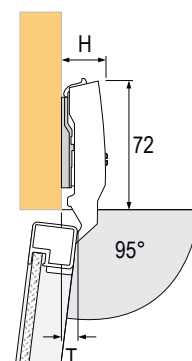
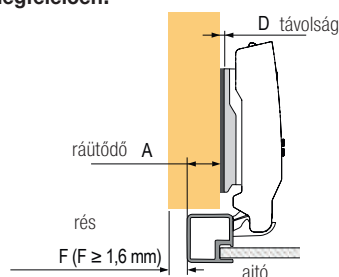
(8638i, 8638 és 8668)

kód	Hettich kód	leírás	B (mm)	H (mm)	T (mm)
300279	9072524	ráütődő, Silent System integrált csillapítóval	12,5	25,0	8,5
300282	9072527	ráütődő csillapítás nélkül	3	31,0	18,0
300285	9072530	ráütődő, Push to open fogantyú nélküli nyitáshoz	-4	38,0	25,0

a szerelőtalpatat lásd az o. 1.131

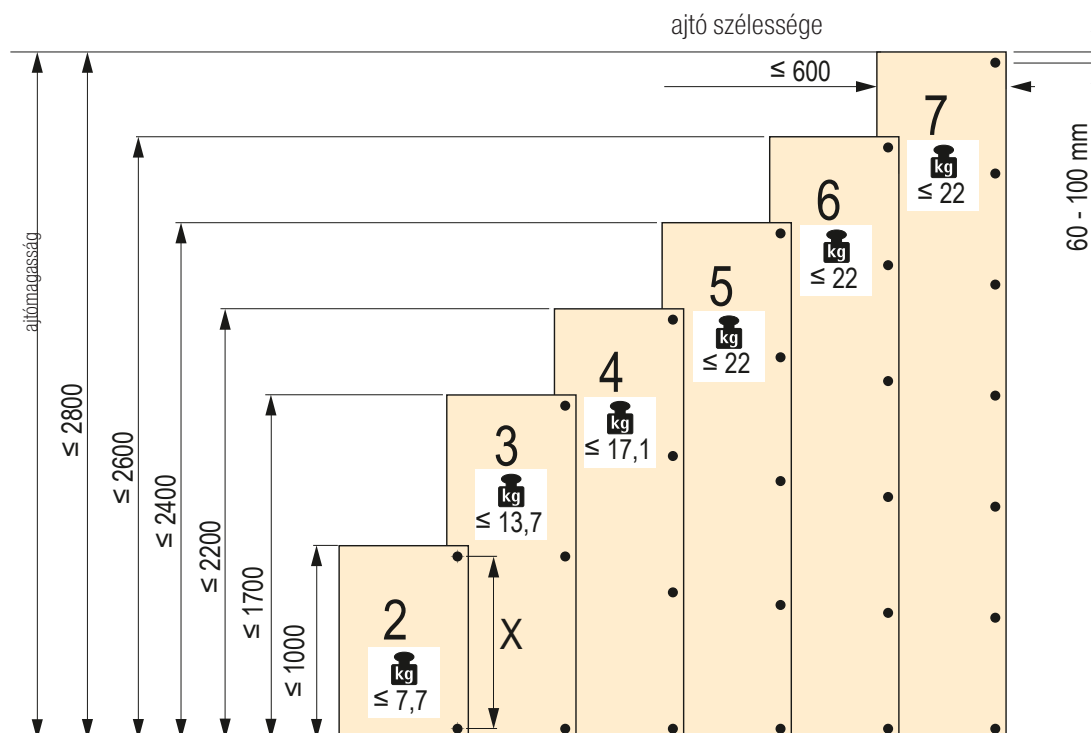


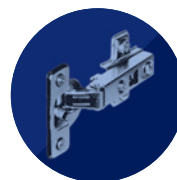
A megfelelő talp kiválasztása (D távolság) a kívánt ráütődésnek megfelelően:
 $D = 4,5 \text{ mm} + B - A$ (8638i, 8638 és 8668)



pántmagasság H, ajtó átnyúlás T
 D=0 mm távolságnál

Az ajánlott pántok száma az ajtómagasságtól függ az összes Sensys és Internat pánt esetében.





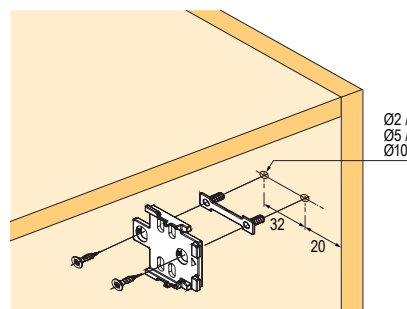
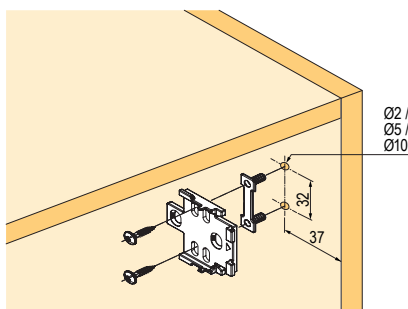
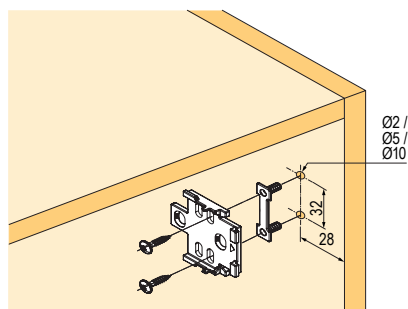
N Mechanizmus Push to open fogantyú nélküli nyitáshoz

- csavarozható csillapított automatikus pántokkal kombinálható
- széles beállítási tartomány + 4 / - 2 mm
- 4 db AA elemmel
- a szerelőtalp és a csavarok is tartozékok
- anyag: műanyag



Elemekkel működő mechanizmus a klasszikus pántokkal ellátott ajtók fogantyú nélküli nyitásához

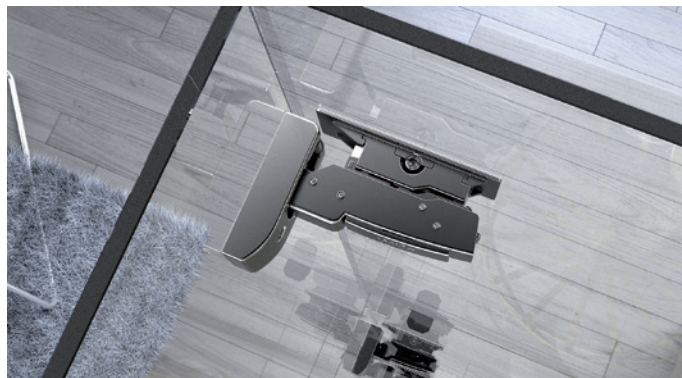
kód	Hettich kód	szín
362356	9239088	fehér
362355	9239087	antracit
362357	9239099	szürke





N Sensys üvegre beépített csillapítással

- beépített csillapítással, rugóval és klip rögzítéssel
- adapter ragasztáshoz (szükséges a pánt és az üveg összekapcsolásához)
- ragasztás UV-keményített ragasztóval (nem tartozék)
- a minőség az EN 15570 szabvány 3. szintjének felel meg
- 4 – 8 mm üvegvastagsághoz
- ráütődés integrált beállítása 2 mm+ 2 mm, - 2 mm
- mélység integrált beállítása +3mm, -2 mm
- magasság integrált beállítása +3 mm, -3 mm



8645i pánt 110°

kód	Hettich kód	csomagolás mérete (db)
379953	9135141	2
379952	3194990	50

- ragasztóadapterrel való használathoz (külön kell megrendelni), rögzítő csavarral együtt
- szerelőtalp ragasztáshoz



8657i pánt 165°

kód	Hettich kód	csomagolás mérete (db)
379612	9135140	2
379611	9134989	50

- ragasztóadapterrel való használathoz (külön kell megrendelni), rögzítő csavarral együtt
- szerelőtalp ragasztáshoz
- bizonyos esetekben 135°-os nyitásszögátállót kell használni - 300465 (lásd a következő oldalon található rajzokat)



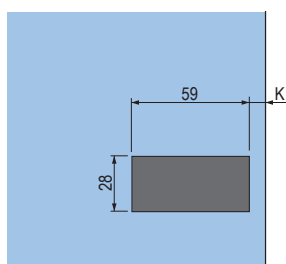
Adapter a pántedény ragasztásához

kód	Hettich kód	csomagolás mérete (db)
379615	9116092	2
379614	9116339	50



- a Sensys 8645i / 8657i üvegen való használatához
- 28 × 59 mm ragasztófelület
- nikkelezett cinköntvény

Ragasztókép Adapter pántedény ragasztásához



K= távolság az éltől
- lásd az alkalmazási példákat

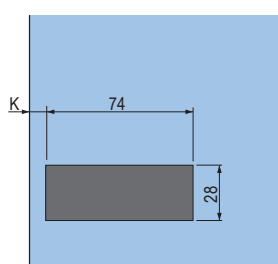
Szerelőtalp ragasztáshoz

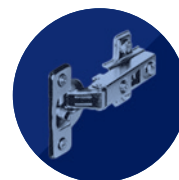
kód	Hettich kód	csomagolás mérete (db)
379950	9133536	2
379949	9133540	50



- 28 × 74 mm ragasztófelület
- nikkelezett cinköntvény

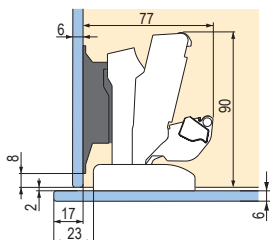
Ragasztókép Szerelőtalp ragasztáshoz



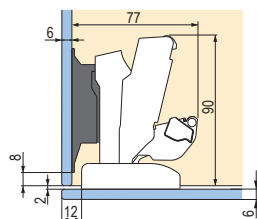


Példák felhasználásra

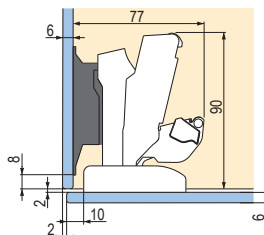
A korpusz oldallapja és az ajtók üvegből, ráütődő
nyitásszög 135°



Ráütődő ajtók 11 mm
átnyúlással

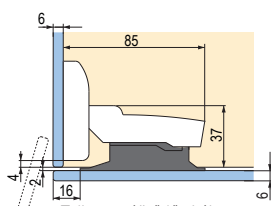


Teljesen ráütődő ajtó
(rés nélkül)

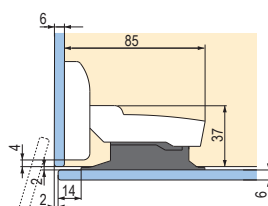


Ráütődő ajtó
2 mm-es réssel

A korpusz oldallapja és az ajtók üvegből, ráütődő,
szerelőtalp az ajtókon
nyitásszög 110°

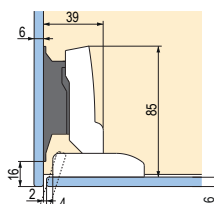


Teljesen ráütődő ajtók
(rés nélkül)



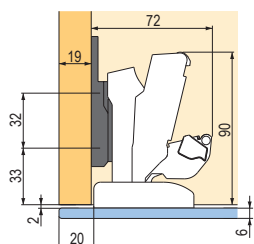
Ráütődő ajtó
2 mm-es réssel

A korpusz oldallapja üveg, üvegajtó,
közézaródó
nyitásszög 110°

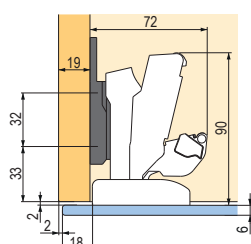


Közézaródó ajtó
2 mm-es réssel

A korpusz oldallapja fából, az ajtók üvegből,
ráütődő
nyitásszög 135°

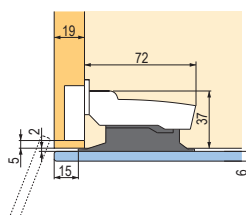


Teljesen ráütődő ajtók
(rés nélkül)

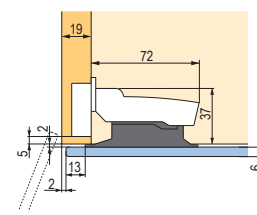


Ráütődő ajtó
2 mm-es réssel

A korpusz oldallapja fa, üvegajtó, ráütődő,
szerelőtalp az ajtón
nyitásszög 110°



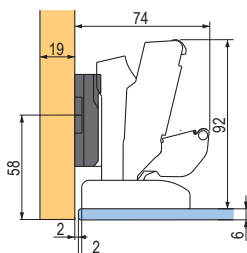
Teljesen ráütődő ajtók
(rés nélkül)



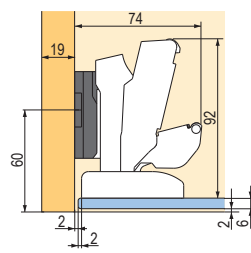
Ráütődő ajtó
2 mm-es réssel

A korpusz oldallapja fából, az ajtók üvegből, ráütődő

nyitásszög 165°



Közézaródó ajtó



Közézaródó ajtó
2 mm-es távolsággal



Fekete kivitel
Obsidian



Pántok 15 – 24 mm vastagságú ajtókhöz

Ráütődő

kód	Hettich kód	pántsorozat	leírás	a pántedény szerelése	B (mm)	H (mm)	T (mm)
344691	9091738	8645i	Silent System/Push to open Silent	csavar	12,5	25	8,5
344694	9091741	8675	Push to open	préselésre			

- ajánlott tartozékok: 344733 – pántkar takarósapka logóval (fém), 300517 – pántkar takarósapka logó nélkül (műanyag), 300518 – pántkar takarósapka logóval (műanyag), 344734 – pántedény takarósapka (fém), 207142 – nyitásszögállító (110°/85°) (fotó az 1.132 oldalon)

ajánlott talpak: o. 1.131



Félig ráütődő

kód	Hettich kód	pántsorozat	leírás	a pántedény szerelése	B (mm)	H (mm)	T (mm)
344692	9091739	8645i	Silent System/Push to open Silent	csavar	3	31	18
344695	9091742	8675	Push to open	préselésre			

- ajánlott tartozékok: 344734 – pántedény takarósapka (fém), 207142 – nyitásszögállító (110°/85°) (fénykép az 1.132 oldalon)

ajánlott talpak: o. 1.131



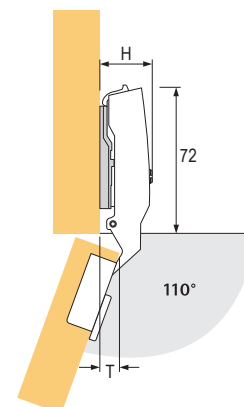
Közézaródó

kód	Hettich kód	pántsorozat	leírás	a pántedény szerelése	B (mm)	H (mm)	T (mm)
344693	9091740	8645i	Silent System/Push to open Silent	csavar	-4	38	25
344696	9091743	8675	Push to open	préselésre			

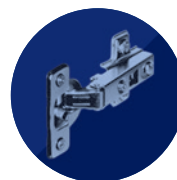
- ajánlott tartozékok: 344734 – pántedény takarósapka (fém), 207142 – nyitásszögállító (110°/85°) (fénykép az 1.132 oldalon)

- talpra pattintható
- pántedény fúrásátmérője 35 mm, furattávolság a szerelő csavarokhoz/typlikhez 52 mm
- pántedény mélysége 12,8 (7,8) mm
- a ráütődés integrált beállítása ±2 mm
- mélység integrált beállítás +3/-2 mm
- pántedény és pántkar nikkelezett acél

ajánlott talpak: o. 1.131



pántmagasság H, ajtó átnyúlás T, 0 mm távolságnál és C 3 mm méretnél



Pántok 10 – 16 mm vastagságú ajtókhöz

Ráütődő

kód	Hettich kód	pántsorozat	leírás	a pántedény szerelése	B (mm)	H (mm)	T (mm)
344712	9091761	8646i	Silent System/Push to open Silent	csavar	12,5	25	8,5
344715	9091764	8676	Push to open	préselésre			

- ajánlott tartozékok: 344733 – pántkar takarósapka logóval (fém), 300517 – pántkar takarósapka logó nélkül (műanyag), 300518 – pántkar takarósapka logóval (műanyag), 344734 – pántedény takarósapka (fém), 362244 – nyitásszöggtátló (110≥85°) (fotó az 1.132 oldalon)

☑ ajánlott talpak: o. 1.131



Félig ráütődő

kód	Hettich kód	pántsorozat	leírás	a pántedény szerelése	B (mm)	H (mm)	T (mm)
344713	9091762	8646i	Silent System/Push to open Silent	csavar	3	31	18
344716	9091765	8676	Push to open	préselésre			

- ajánlott tartozékok: 344734 – pántedény takarósapka (fém), 362244 – nyitásszöggtátló (110≥85°) (fénykép az 1.132 oldalon)

☑ ajánlott talpak: o. 1.131



Közézaródó

kód	Hettich kód	pántsorozat	leírás	a pántedény szerelése	B (mm)	H (mm)	T (mm)
344714	9091763	8646i	Silent System/Push to open Silent	csavar	-4	38	25
344717	9091766	8676	Push to open	préselésre			

- ajánlott tartozékok: 344734 – pántedény takarósapka (fém), 362244 – nyitásszöggtátló (110≥85°) (fénykép az 1.132 oldalon)

☑ ajánlott talpak: o. 1.131



Pántok 15 – 32 mm vastagságú ajtókhöz

Ráütődő

kód	Hettich kód	pántsorozat	leírás	a pántedény szerelése	B (mm)	H (mm)	T (mm)
344706	9091753	8631i	Silent System/Push to open Silent	csavar	12,5	25	8,5
344709	9091758	8661	Push to open	préselésre			

- ajánlott tartozékok: 344733 – pántkar takarósapka logóval(fém), 300517 – pántkar takarósapka logó nélkül (műanyag), 300518 – pántkar takarósapka logóval (műanyag), 344734 – pántedény takarósapka (fém), 300521 – nyitásszöggtátló (95≥85°)

☑ ajánlott talpak: o. 1.131



Félig ráütődő

kód	Hettich kód	pántsorozat	leírás	a pántedény szerelése	B (mm)	H (mm)	T (mm)
344707	9091755	8631i	Silent System/Push to open Silent	csavar	3	31	18
344710	9091759	8661	Push to open	préselésre			

- ajánlott tartozékok: 344734 – pántedény takarósapka (fém), 300521 – nyitásszöggtátló (95≥85°)

☑ ajánlott talpak: o. 1.131



Közézaródó

kód	Hettich kód	pántsorozat	leírás	a pántedény szerelése	B (mm)	H (mm)	T (mm)
344708	9091756	8631i	Silent System/Push to open Silent	csavar	-4	38	25
344711	9091760	8661	Push to open	préselésre			

- ajánlott tartozékok: 344734 – pántedény takarósapka (fém), 300521 – nyitásszöggtátló (95≥85°) (fénykép az 1.132 oldalon)

☑ ajánlott talpak: o. 1.131





15 – 32 mm vastag ajtókhöz való pántok, 165°-os nyitási szög

Ráütődő

kód	Hettich kód	pántsorozat	leírás	a pántedény szerelése	B (mm)	H (mm)	T (mm)
344718	9091767	8657i	Silent System/Push to open Silent	csavar	12,5	66	-3
344720	9091769	8687	Push to open	préselésre			



☑ ajánlott talpak: o. 1.131

Félig ráütődő

kód	Hettich kód	pántsorozat	leírás	a pántedény szerelése	B (mm)	H (mm)	T (mm)
344719	9091768	8657i	Silent System/Push to open Silent	csavar	3	75,5	6,5
344721	9091770	8687	Push to open	préselésre			



☑ ajánlott talpak: o. 1.131

Nyitásszögálló

kód	Hettich kód	leírás	szög
264245	9090756	nyitásszögálló	105/120°
300465	9090864		90/135°

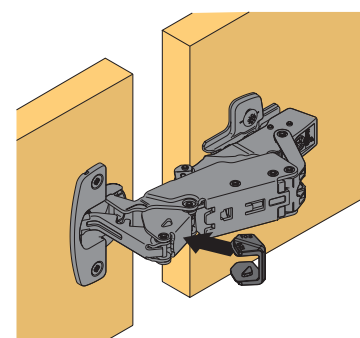
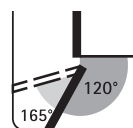
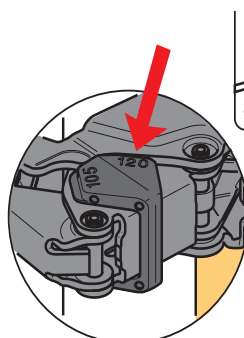
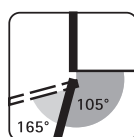
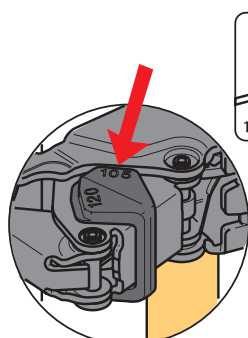
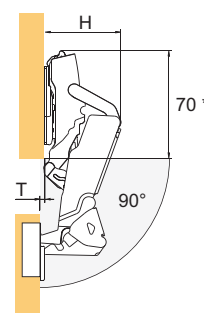
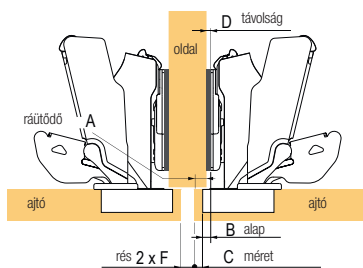
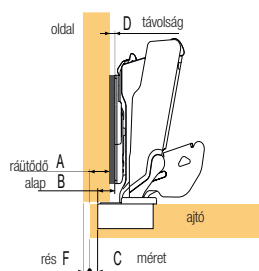


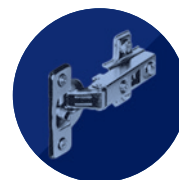
264245



300465

- ☑ fekete szerelőcsavarok 309046, o. 7.16
- ☑ a szerelő talpakat lásd az 1.131. oldalon
- ☑ gázrugók a Push to open-hez az 1.144 o.





Szögpántok 15 – 28 mm vastagságú ajtókhöz

30°, ráütődő, nyitásszög 95°

kód	Hettich kód	pántsorozat	leírás	a pántedény szerelése	B (mm)
344698	9091745	8639i	Silent System/Push to open Silent	csavar	2
344702	9091749	8669	Push to open	csavar	

- ajánlott tartozékok: 344734 – pántedény takarósapka (fém), 300296 – nyitásszöggátló (95>85°) (fénykép az 1.132 oldalon)
- ☑ ajánlott talpak: o. 1.131



45°, ráütődő, nyitásszög 95°

kód	Hettich kód	pántsorozat	leírás	a pántedény szerelése	B (mm)
344699	9091746	8639i	Silent System/Push to open Silent	csavar	9
344703	9091750	8669	Push to open	csavar	

- ajánlott tartozékok: 344734 – pántedény takarósapka (fém), 300296 – nyitásszöggátló (95>85°) (fénykép az 1.132 oldalon)
- ☑ ajánlott talpak: o. 1.131



45°, félig ráütődő, nyitásszög 95°

kód	Hettich kód	pántsorozat	leírás	a pántedény szerelése	B (mm)
344700	9091747	8639i	Silent System/Push to open Silent	csavar	-2
344704	9091751	8669	Push to open	csavar	

- ajánlott tartozékok: 344734 – pántedény takarósapka (fém), 300296 – nyitásszöggátló (95>85°) (fénykép az 1.132 oldalon)
- ☑ ajánlott talpak: o. 1.131



90°, közézáródó, nyitásszög 95°

kód	Hettich kód	pántsorozat	leírás	a pántedény szerelése	B (mm)
344701	9091748	8639i	Silent System/Push to open Silent	csavar	4
344705	9091752	8669	Push to open	csavar	

- ajánlott tartozékok: 344734 – pántedény takarósapka (fém), 300296 – nyitásszöggátló (95>85°) (fénykép az 1.132 oldalon)
- ajánlott talpak: o. 1.131

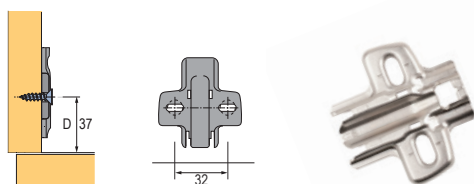




Szerelő talpak Sensys és Intermat pántokhoz

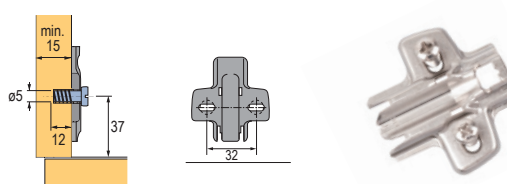
Kereszt, szerelés csavarozással

nikkel	Hettich kód	D távolság (mm)
128312	9071575	0
106403	9071576	1,5
118057	9071577	3
106405	9071578	5



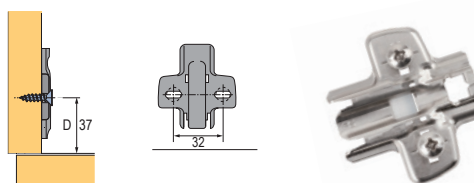
Kereszt, összeszerelés előszerelt eurocsavarokkal

nikkel	Hettich kód	D távolság (mm)
119302	9071625	0
119240	9071626	1,5
154410	9071627	3
186174	9071628	5



Kereszt, szerelés csavarozással speciális szétnyíló tiplikkel

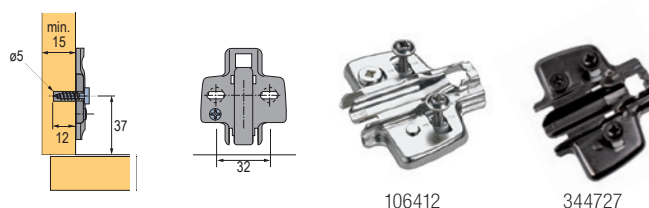
nikkel	Hettich kód	D távolság (mm)
186172	9071595	0
106453	9071597	3
186173	9071598	5



Kereszt excenterrel a beállításhoz, szerelés csavarozással speciális szétnyíló tiplikkel

nikkel	Hettich kód	D távolság (mm)	obszidián	Hettich kód
106406	9071655	0	344726	9091811
106412	9071656	1,5	344727	9091812
106413	9071657	3	344728	9091813
106414	9071658	5	344729	9091814

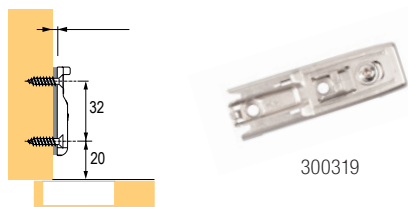
fekete szerelőcsavarok 309046, o. 7.16



Lineáris (excenterrel a beállításhoz), szerelés csavarozással

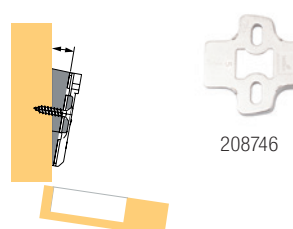
nikkel	Hettich kód	D távolság (mm)
300319	9075095	1,5
300320	9075096	3
300321	9075097	5

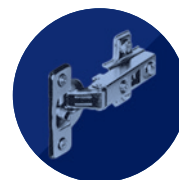
fekete szerelőcsavarok 309046, o. 7.16



Ék a speciális ráütődési szögek finomhangolásához, szerelés a talp alá

nikkel	Hettich kód	szög (°)
208746	9072533	5
208747	9072534	10
300290	9072535	15
300291	9072536	20





Tartozékok Sensys pántokhoz

Takarósapkák

kód	Hettich kód	leírás	anyag
105422	9088249	pántkar, ráütődő, logó nélkül	nikkel
105425	9088250	pántkar, ráütődő, logóval	nikkel
344733	9091821	pántkar, ráütődő, logóval	obszidián
300517	9099870	pántkar, ráütődő, logó nélkül	PVC
300518	9099871	pántkar, ráütődő, logóval	PVC
105408	9088251	pántedény	nikkel
344734	9091822	pántedény	obszidián



105422


 300517
300518


105408



344734

Nyitásszöggátló

kód	Hettich kód	leírás	anyag
207142	9072540	110°≥85°, standard, Silent System	PVC
362244	9076440	110°≥85°, vékony ajtó, Silent System	PVC
300296	9072541	95°≥85°, szögpánt, Silent System	PVC
300297	9072542	95°≥85°, alu keret, Silent System	PVC
300521	9103006	95°≥85°, vastag ajtó, Silent System	acél
264245	9090756	165°≥120°/105°	PVC
300465	9090864	165°≥90°/135°	PVC



207142



362244



300296



264245



300465

Egyéb tartozékok

kód	Hettich kód	leírás	anyag
288354	9100037	nyitáscsillapító 165°-os pánthoz	PVC

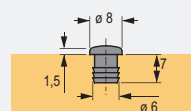
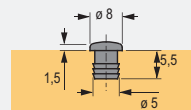


288354

Közös tartozékok Sensys és Intermat pántokhoz

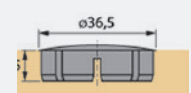
Lencsecsillapító befúrható

kód	Hettich kód	leírás
107792	9079298	átlátszó
107842	25048	fehér
119104	47353	bézs
119029	21154	barna



Takarósapka 35 mm átmérőjű nyílásra

kód	Hettich kód	leírás
105337	25204	fehér
105341	25205	barna

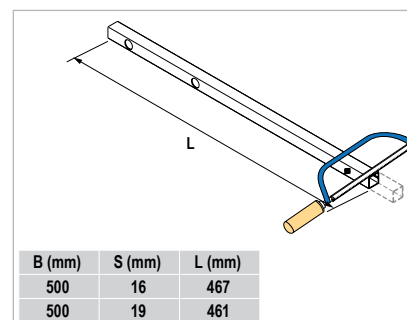
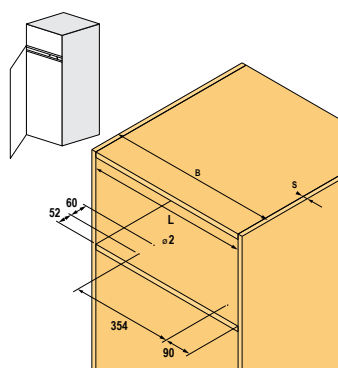
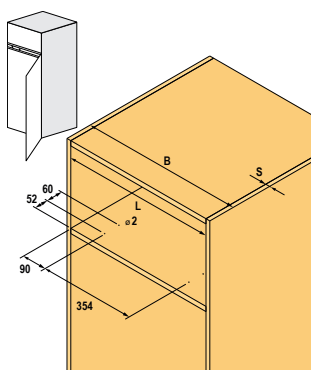
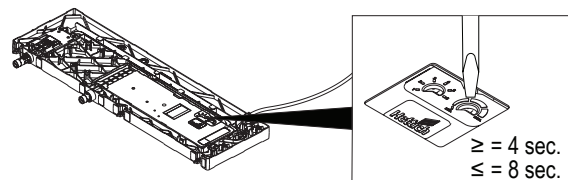
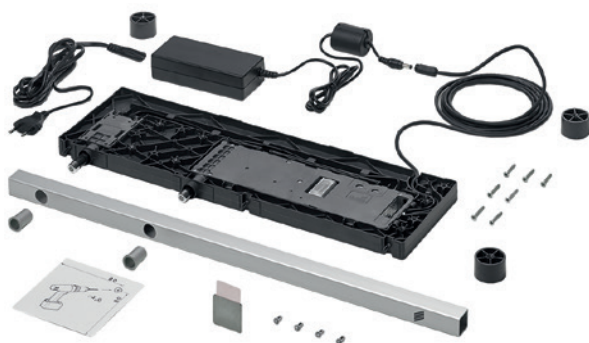




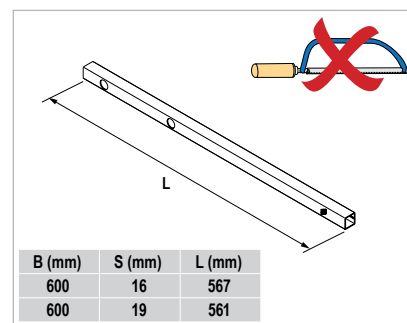
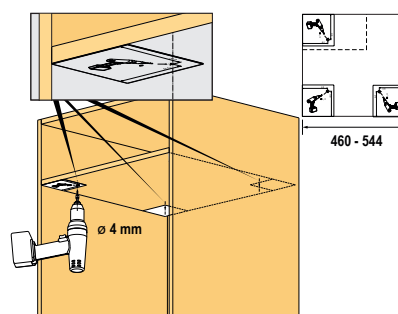
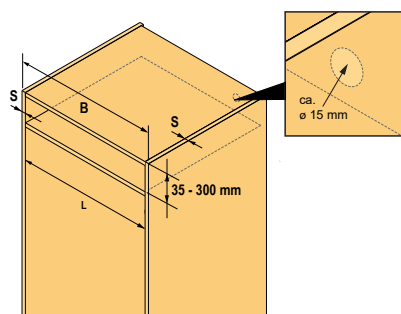
Fogantyú nélküli nyitás a hűtőszekrényhez

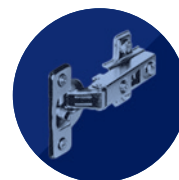
kód	Hettich kód	leírás
311978	9210848	szett a trafóval és a tápkábelrel együtt

- az Easys egy elektromechanikus rendszer a hűtőajtó nyitásához, amely a szekrény korpuszába van beépítve. Mosogatógépekhez is használható.
- a funkcionális egység tartalmaz egy érzékelőt, amely reagál az ajtó megnyomása okozta mozgásra
- az ajtó 4 - 8 másodpercre kinyílik, így kézzel teljesen kinyithatja
 - az Easys egy komplett univerzális szettként kerül szállításra, felhasználható 50 - 60 cm széles korpuszokra, bal és jobb ajtókhöz, függetlenül az oldal vastagságától
 - az egység általában a hűtőszekrény felett helyezkedik el, de a hűtőszekrény alatt is elhelyezhető
 - a készüléket a polcra csavarják, és egy másik polccal el lehet takarni
 - a felhasználó csak az elülső takaró profilt, az érzékelőt és a gázrugót látja



i a szükséges magasság csak 22 mm!!





Pánttípusok áttekintése



Intermat – nikkelezett acél



15 – 25 mm ajtóvastagsághoz, rugóval és rugó nélkül a Push to open fogantyú nélküli nyitáshoz.
Lásd: 1.135



Pántok erős ajtókhöz, rugóval és rugó nélkül a Push to open fogantyú nélküli nyitáshoz.
Lásd: 1.136 és 1.141



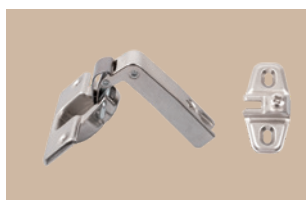
165°-os nyitásszöggel és nullás átnyúlással a belső térbe, rugóval és rugó nélkül a Push to open fogantyú nélküli nyitáshoz.
Lásd: 1.137



Szögpántok (pluszba), rugóval és rugó nélkül a Push to open fogantyú nélküli nyitáshoz.
Lásd: 1.138 – 1.140



Szögpántok (minuszba), rugóval és rugó nélkül Push to open fogantyú nélküli nyitáshoz.
Lásd: 1.140



Mini bútorpántok, pántok vázszerkezetes bútorokhoz, rugóval.
Lásd: 1.141



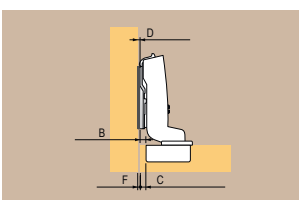
Bútorpántok fúrt üvegajtókhoz, pántok vázszerkezetes bútorokhoz, rugóval.
Lásd: 1.142



Külső csillapító.
Lásd: 1.143



K-Push gázugók fogantyú nélküli nyitáshoz.
Lásd: 1.144



Pánttervező táblázat Sensys és Intermat.
Lásd: 1.146

**Pántok 15 – 25 mm ajtóvastagsághoz, nyitásszög 110°****Ráütődő**

kód	Hettich kód	pántsorozat	leírás	a pántedény szerelése	B (mm)	H (mm)	T (mm)
104189	48049	9943	csillapítás nélkül	csavar	12,5	19,5	7,5
104192	48053			préselésre			
300567	9043358			távtartó tokokkal			
288349	9043361	9973	Push to open	csavar	12,5	19,5	7,5
300775	9072563			préselésre			
300778	9072569			távtartó tokokkal			



- ajánlott tartozékok: 105363 – pántkar takarósapka logó nélkül (fém), 208689 – pántkar takarósapka logóval (fém), 104343 – Silent System pántedényre pattintható külső csillapító, 104346 – külső csillapító adapterrel korpuszba csavarozáshoz (ráütődő és félig ráütődő ajtók), 104338 – Silent System pántkarhoz pattintható külső csillapító, 185695 – nyitásszöggátló (110≥85°)

ajánlott talpak: 1.131. oldal

Félig ráütődő

kód	Hettich kód	pántsorozat	leírás	a pántedény szerelése	B (mm)	H (mm)	T (mm)
104190	48051	9943	csillapítás nélkül	csavar	3	29	17
184638	48054			préselésre			
288350	9043362	9973	Push to open	csavar	3	29	17



- ajánlott tartozékok: 104343 – Silent System pántedényre pattintható külső csillapító, 104346 – külső csillapító adapterrel korpuszba csavarozáshoz (ráütődő és félig ráütődő ajtók), 185695 – nyitásszöggátló (110 ≥ 85°)

ajánlott talpak: 1.131. oldal

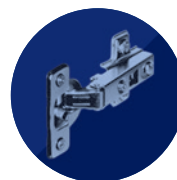
Közézaródó

kód	Hettich kód	pántsorozat	leírás	a pántedény szerelése	B (mm)	H (mm)	T (mm)
104191	48052	9943	csillapítás nélkül	csavar	-3,5	35,5	23,5
185318	48056			préselésre			
300569	9043360			távtartó tokokkal			
288351	9043363	9973	Push to open	csavar	-3,5	35,5	23,5
300780	9072571			távtartó tokokkal			



- ajánlott tartozékok: 104343 – Silent System pántedényre pattintható külső csillapító

ajánlott talpak: 1.131. oldal



Intermat, nyitásszög 125°

- talpra pattintható
- pántedény fúrásátmérője 35 mm, furattávolság a szerelő csavarokhoz/tiplikhez 52 mm
- a ráütődés integrált beállítása ± 2 mm
- a mélység integrált beállítása + 2,5/- 1,5 mm
- magasságbeállítás szerelőtalpak segítségével
- pántedény és pántkar nikkelezett acél

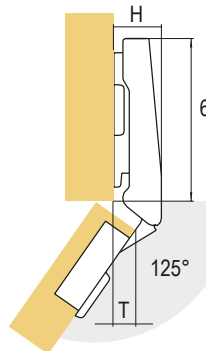
☑ szerelő talpak o. 1.131

15 – 28 mm ajtóvastagsághoz

Integrált csillapítás nélkül (9944)

kód	Hettich kód	leírás	B (mm)	H (mm)	T (mm)
104527	73905	ráütődő	12,5	19,5	8,5
107395	73909	félig ráütődő	3	29,0	18,0

- ajánlott tartozékok: 105363 – pántkar takarósapka logó nélkül (fém), 208689 – pántkar takarósapka logóval (fém), 104343 – Silent System pántedényre pattintható külső csillapító, 104346 – külső csillapító adapterrel korpuszba csavarozáshoz (ráütődő és félig ráütődő ajtók), 104338 – Silent System pántkarhoz pattintható külső csillapító, 185695 – nyitásszögátgátló (110 \geq 85°)



☑ ajánlott talpak: 1.131. oldal

Pántok 14 – 32 mm ajtóvastagsághoz, nyitásszög 95°

Ráütődő

kód	Hettich kód	pántsorozat	leírás	a pántedény szerelése	B (mm)	H (mm)	T (mm)
104529	73913	9936	csillapítás nélkül	csavar	12,5	19,5	10
104904	73914			préselésre			
300630	9043586			távtartó tokokkal			
300704	9044858	9966	Push to open	csavar	12,5	19,5	10
300615	9043564			préselésre			
300618	9043567			távtartó tokokkal			

- ajánlott tartozékok: 105363 – pántkar takarósapka logó nélkül (fém), 208689 – pántkar takarósapka logóval (fém), 104343 – Silent System pántedényre pattintható külső csillapító, 104346 – külső csillapító adapterrel korpuszba csavarozáshoz (ráütődő és félig ráütődő ajtók), 104338 – Silent System pántkarra pattintható külső csillapító

☑ ajánlott talpak: 1.131. oldal

Félig ráütődő

kód	Hettich kód	pántsorozat	leírás	a pántedény szerelése	B (mm)	H (mm)	T (mm)
104530	73917	9936	csillapítás nélkül	csavar	3	29	19,5
185004	73918			préselésre			
300631	9043587			távtartó tokokkal			
300710	9044868	9966	Push to open	csavar	3	29	19,5
300616	9043565			préselésre			
300619	9043568			távtartó tokokkal			

- ajánlott tartozékok: 104343 – Silent System pántedényre pattintható külső csillapító, 104346 – külső csillapító adapterrel korpuszba csavarozáshoz (ráütődő és félig ráütődő ajtók)

☑ ajánlott talpak: 1.131. oldal

Közézaródó

kód	Hettich kód	pántsorozat	leírás	a pántedény szerelése	B (mm)	H (mm)	T (mm)
104531	73921	9936	csillapítás nélkül	csavar	-3,5	35,5	26
185007	73922			préselésre			
300716	9044878	9966	Push to open	csavar	-3,5	35,5	26
300617	9043566			préselésre			
300620	9043569			távtartó tokokkal			

- ajánlott tartozékok: 104343 – Silent System pántedényre pattintható külső csillapító

☑ ajánlott talpak: 1.131. oldal



Pántok 15 – 32 mm ajtóvastagsághoz, nyitásszög 165°

Ráütődő

kód	Hettich kód	pántsorozat	leírás	a pántedény szerelése	B (mm)	H (mm)	T (mm)
288352	9099750	8657	csillapítás nélkül	csavar	12,5	66	-3
300489	9099751			prézelésre			
300491	9099756			távtartó tokokkal			
298415	9099810	8687	Push to open	csavar			
300504	9099816			távtartó tokokkal			



- ajánlott tartozékok: 104343 – Silent System pántedényre pattintható külső csillapító, 104346 – külső csillapító adapterrel korpuszba csavarozáshoz (ráütődő és félig ráütődő ajtók)

ajánlott talpak: 1.131. oldal

Félig ráütődő

kód	Hettich kód	pántsorozat	leírás	a pántedény szerelése	B (mm)	H (mm)	T (mm)
288353	9099760	8657	csillapítás nélkül	csavar	3	75,5	6,5
300492	9099761			prézelésre			
300494	9099766			távtartó tokokkal			
300505	9099820	8687	Push to open	csavar			
300506	9099821			prézelésre			
300508	9099826			távtartó tokokkal			



- ajánlott tartozékok: 104343 – Silent System pántedényre pattintható külső csillapító, 104346 – külső csillapító adapterrel korpuszba csavarozáshoz (ráütődő és félig ráütődő ajtók)

ajánlott talpak: 1.131. oldal

Nyitásszöggátló

kód	Hettich kód	leírás	szög
264245	9090756	nyitásszöggátló	105/120°
300465	9090864		90/135°



264245

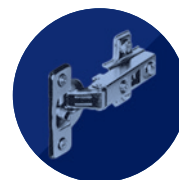


300465

50/60°-os nyitásszöggel, hajlított ajtóhoz

kód	Hettich kód	pántsorozat	leírás	a pántedény szerelése	B (mm)	H (mm)	T (mm)
208857	9090045	9930	átlós beállítással az ajtó vastagsága szerint	csavar	24	-	-





Szögpántok 14 – 32 mm vastagságú ajtókhöz

20°, ráütődő, nyitásszög 95°

kód	Hettich kód	pántsorozat	leírás	a pántedény szerelése	B (mm)
104570	77644	9936	csillapítás nélkül	csavar	7
141412	77680			préselésre	
300645	9043664			távtartó tokokkal	

- ajánlott tartozékok: 104343 – Silent System pántedényre pattintható külső csillapító, 104346 – külső csillapító adapterrel korpuszba csavarozáshoz (ráütődő és félig ráütődő ajtók)

ajánlott talpak: 1.131. oldal



20°, közézáródó, nyitásszög 95°

kód	Hettich kód	pántsorozat	leírás	a pántedény szerelése	B (mm)
104571	77645	9936	csillapítás nélkül	csavar	-9
185152	77682			préselésre	
300646	9043665			távtartó tokokkal	

- ajánlott tartozékok: 104343 – Silent System pántedényre pattintható külső csillapító

ajánlott talpak: 1.131. oldal



30°, ráütődő, nyitásszög 95°

kód	Hettich kód	pántsorozat	leírás	a pántedény szerelése	B (mm)
104572	77690	9936	csillapítás nélkül	csavar	7
185158	77691			préselésre	
300647	9043666			távtartó tokokkal	
300679	9044826	9966	Push to open	csavar	7
300670	9043758			távtartó tokokkal	

- ajánlott tartozékok: 104343 – Silent System pántedényre pattintható külső csillapító, 104346 – külső csillapító adapterrel korpuszba csavarozáshoz (ráütődő és félig ráütődő ajtók)

ajánlott talpak: 1.131. oldal



30°, közézáródó, nyitásszög 95°

kód	Hettich kód	pántsorozat	leírás	a pántedény szerelése	B (mm)
104535	73928	9936	csillapítás nélkül	csavar	-10
185010	73929			préselésre	
300648	9043667			távtartó tokokkal	
300682	9044829	9966	Push to open	csavar	-10
300588	9043390			préselésre	
300671	9043759			távtartó tokokkal	

- ajánlott tartozékok: 104343 – Silent System pántedényre pattintható külső csillapító

ajánlott talpak: 1.131. oldal



**45°, ráütődő, nyitásszög 95°**

kód	Hettich kód	pántsorozat	leírás	a pántedény szerelése	B (mm)
104199	48096	9936	csillapítás nélkül	csavar	0
184644	48907			préselésre	
300649	9043668			távtartó tokokkal	
300685	9044832	9966	Push to open	csavar	
300592	9043394			préselésre	
300672	9043760			távtartó tokokkal	

- ajánlott tartozékok: 104343 – Silent System pántedényre pattintható külső csillapító, 104346 – külső csillapító adapterrel korpuszba csavarozáshoz (ráütődő és félig ráütődő ajtók)

ajánlott talpak: 1.131. oldal

**45°, ráütődő, nyitásszög 95°**

kód	Hettich kód	pántsorozat	leírás	a pántedény szerelése	B (mm)
104573	77699	9936	csillapítás nélkül	csavar	6
104810	77700			préselésre	
300650	9043669			távtartó tokokkal	
300688	9044835	9966	Push to open	csavar	
300673	9043761			távtartó tokokkal	

- ajánlott tartozékok: 104343 – Silent System pántedényre pattintható külső csillapító, 104346 – külső csillapító adapterrel korpuszba csavarozáshoz (ráütődő és félig ráütődő ajtók)

ajánlott talpak: 1.131. oldal

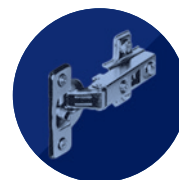
**45°, közézáródó, nyitásszög 95°**

kód	Hettich kód	pántsorozat	leírás	a pántedény szerelése	B (mm)
104536	73932	9936	csillapítás nélkül	csavar	-17
185012	73933			préselésre	
300691	9044838	9966	Push to open	csavar	
300604	9043405			távtartó tokokkal	

- ajánlott tartozékok: 104343 – Silent System pántedényre pattintható külső csillapító

ajánlott talpak: 1.131. oldal





Szögpántok 14 – 28 mm vastagságú ajtókhoz

90°, ráütődő, nyitásszög 95°

kód	Hettich kód	pántsorozat	leírás	a pántedény szerelése	B (mm)
300697	9044844	9936	csillapítás nélkül	csavar	22
300698	9044845			préselésre	
300668	9043756			távtartó tokokkal	
300608	9043556	9966	Push to open	csavar	
399349	9043557			préselésre	
300610	9043559			távtartó tokokkal	



- ajánlott tartozékok: 104346 – külső csillapító adapterrel korpuszba csavarozáshoz (ráütődő és félig ráütődő ajtók)
- ☑ ajánlott talpak: 1.131. oldal

90°, közézáródó, nyitásszög 95°

kód	Hettich kód	pántsorozat	leírás	a pántedény szerelése	B (mm)
104574	77708	9936	csillapítás nélkül	csavar	5
105804	77709			préselésre	
300652	9043672			távtartó tokokkal	
300694	9044841	9966	Push to open	csavar	
399399	9044821			préselésre	
300675	9043763			távtartó tokokkal	



- ☑ ajánlott talpak: 1.131. oldal

-30°, ráütődő, nyitásszög 95°

kód	Hettich kód	pántsorozat	leírás	a pántedény szerelése	B (mm)
104537	73936	9944	csillapítás nélkül	csavar	12
208557	73937			préselésre	
300752	9044976			távtartó tokokkal	



- ajánlott tartozékok: 104346 – külső csillapító adapterrel korpuszba csavarozáshoz (ráütődő és félig ráütődő ajtók)
- ☑ ajánlott talpak: 1.131. oldal

-45°, ráütődő, nyitásszög 95°

kód	Hettich kód	pántsorozat	leírás	a pántedény szerelése	B (mm)
104569	77643	9944	csillapítás nélkül	csavar	10
97906	77721			préselésre	
300755	9044981			távtartó tokokkal	



- ajánlott tartozékok: 104346 – külső csillapító adapterrel korpuszba csavarozáshoz (ráütődő és félig ráütődő ajtók)
- ☑ ajánlott talpak: 1.131. oldal



Pántok 16 – 43 mm ajtóvastagsághoz, nyitásszög 95°

Ráütődő

kód	Hettich kód	pántsorozat	leírás	a pántedény szerelése	B (mm)	H (mm)	T (mm)
300804	9155241	9935	csillapítás nélkül	csavar	18	20	10,5

- ajánlott tartozékok: 105363 – pántkar takarósapka logó nélkül (fém), 208689 – pántkar takarósapka logóval (fém), 104343 – Silent System pántedényre pattintható külső csillapító, 104346 – külső csillapító adapterrel korpuszba csavarozáshoz (ráütődő és félig ráütődő ajtók), 104338 – Silent System pántkarra pattintható külső csillapító

☑ ajánlott talpak: 1.131. oldal



Félig ráütődő

kód	Hettich kód	pántsorozat	leírás	a pántedény szerelése	B (mm)	H (mm)	T (mm)
300805	9155242	9935	csillapítás nélkül	csavar	8	30	20,5

- ajánlott tartozékok: 104343 – Silent System pántedényre pattintható külső csillapító, 104346 – külső csillapító adapterrel korpuszba csavarozáshoz (ráütődő és félig ráütődő ajtók)

☑ ajánlott talpak: 1.131. oldal



Közézárodó

kód	Hettich kód	pántsorozat	leírás	a pántedény szerelése	B (mm)	H (mm)	T (mm)
300806	9155243	9935	csillapítás nélkül	csavar	-3	41	31,5

- ajánlott tartozékok: 104343 – Silent System pántedényre pattintható külső csillapító

☑ ajánlott talpak: 1.131. oldal

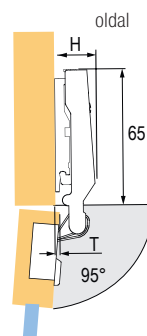


Intermat, minipántok és pántok fűrt üvegajtókhoz, nyitásszög 95°

Minipánt, 15 – 25 mm vastagságú ajtókhöz (9924)

kód	Hettich kód	leírás	B (mm)	H (mm)	T (mm)
104491	72959	ráütődő	11	19	4,2
104494	72965	félig ráütődő	2,5	23	12,7
104495	72966	közézárodó	-4	29,5	19,2

☑ a szerelőtalpakat lásd az o. 1.131



104491



104494



104495

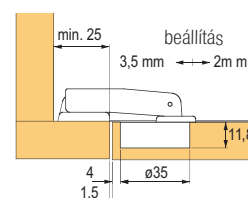
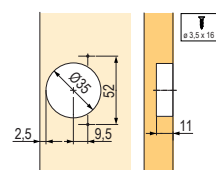


Pántok keretes szerkezetű bútorokhoz

Perfekt 90° (vaksarok)

kód	Hettich kód	leírás
104391	69603	közézárodó

Minimális rés (F) az egyes ajtók között						
ajtóvastagság (mm)	pántedény fúrástávolsága (C)					
	3	4	4,5	5	6	
16	0,3	0,3	0,3	0,3	0,3	
18	0,5	0,5	0,5	0,5	0,5	
19	0,6	0,6	0,6	0,6	0,6	
22	1,2	1,2	1,2	1,2	1,1	

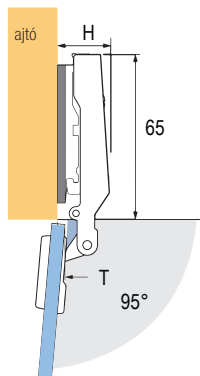




Pántok 4 – 6,5 mm vastagságú fűt üvegajtókhoz (9904)

kód	Hettich kód	leírás	B (mm)	H (mm)	T (mm)
104492	72960	ráütődő	11	19	4
104496	72967	félig ráütődő	2,5	23	12,5
104497	72968	közézaródó	-4	29,5	19

☑ a szerelőtalpakat lásd az o. 1.131



Takarósapkák ellendarabbal pántokhoz fűt üvegajtóra

kód	Hettich kód	felület	tvar
105371	40341	króm	O
105372	70712	matt nikkel	
105376	40340	aranyozott	
105369	70051	fekete	D
105383	40495	króm	
105384	70713	matt nikkel	
105386	40494	aranyozott	
105379	70052	fekete	

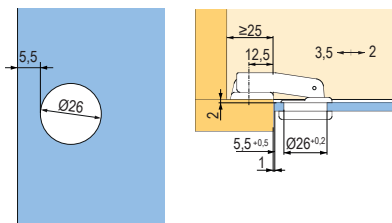
• a pántokat talppal szállítjuk



Pántok keretes szerkezetű bútorokhoz

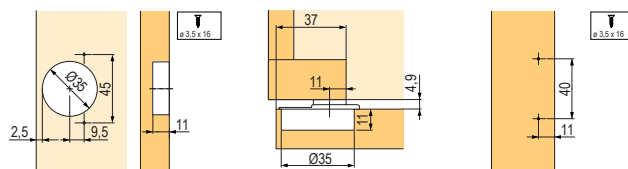
Perfekt 90° (vaksarok)

kód	Hettich kód	leírás
104393	69607	közézaródó



Optimat Plus

kód	Hettich kód	leírás
308098	9072548	ráütődő



**TARTOZÉKOK INTERMAT PÁNTOKHOZ****A pánt testére pattintható**

kód	Hettich kód	leírás
104338	60576	pántkarra pattintható, ráütődő
104343	60581	pántedényre pattintható

- csillapítók ráütődő ajtókhöz
- a pántkarra pattintható csillapító csak a kihajlás nélküli pántkaros pántokon használható
- a csillapítás folyamatosan szabályozható a beállító kerék segítségével

**A pánton kívülre szerelhető**

kód	Hettich kód	leírás
104341	60579	csavarozásra ráütődő és félig ráütődő ajtókhöz, a csillapítás ereje állítható
107839	60685	fúrható, ráütődő és félig ráütődő ajtókhöz
104346	60687	csavarozásra, ráütődő és félig ráütődő ajtókhöz

- rögzítés az aljra vagy a tetőre csavarozással, vagy az élbe fúrással
- fém csillapító, a pánt oldalára csavarozható, folyamatosan állítható a beállító kerékkel

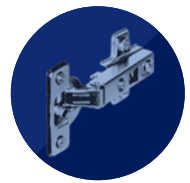
**TARTOZÉKOK INTERMAT PÁNTOKHOZ****Takarósapkák**

kód	Hettich kód	leírás	anyag
105363	9101552	pántkar, ráütődő, logó nélkül	nikkel
208689	9102082	pántkar, ráütődő, logóval	nikkel

**Nyitásszögghatároló**

kód	Hettich kód	leírás	anyag
185695	9040835	110°≥85°, standard	PVC





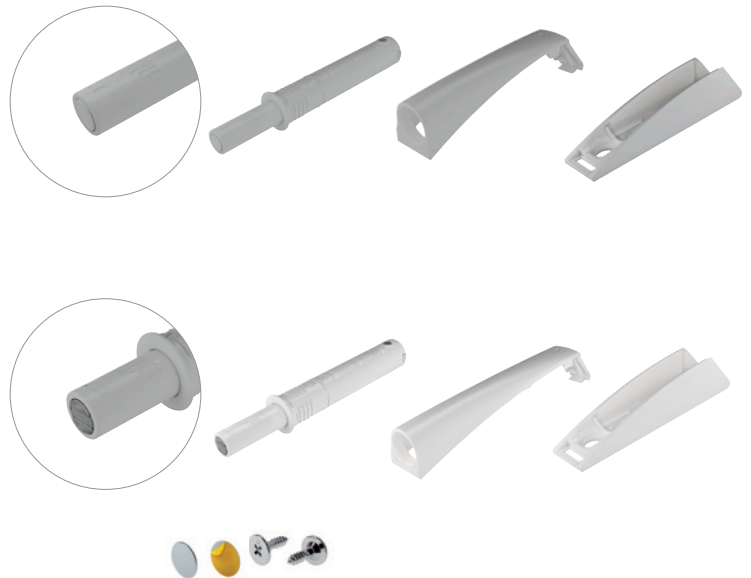
Fogantyú nélküli nyitás K-PUSH

- az ajtók fogantyú nélküli nyítására szolgáló rendszer
- két hosszúság, fehér és szürke kivitelben
- fűrható vagy adapteres változat
- magas minőség, megbízhatóság, funkcionalitás
- kombinálható vasalatokkal (extra hosszú változat, 37 mm)



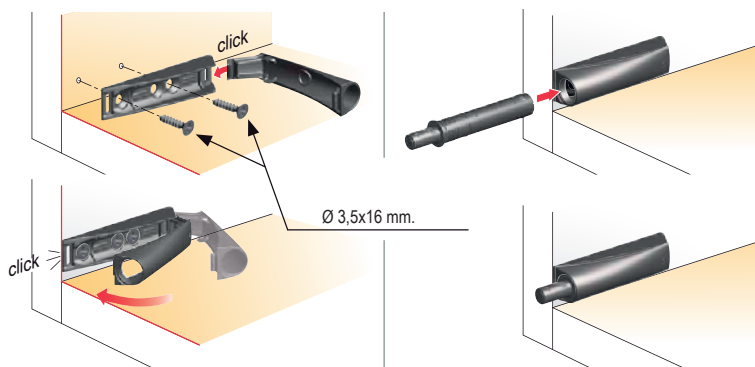
K-push szettek adapterrel

kód	típus	kihúzás hossza (mm)	erő	szín	
227072	lencsével	37	normális	szürke	
349997				fehér	
227074			extra erős	szürke	
349998				fehér	
227066			14	normális	szürke
349996					fehér
227078	mágnessel	37	normális	szürke	
350000				fehér	
227080			extra erős	szürke	
350001				fehér	
227076			14	normális	szürke
349999					fehér

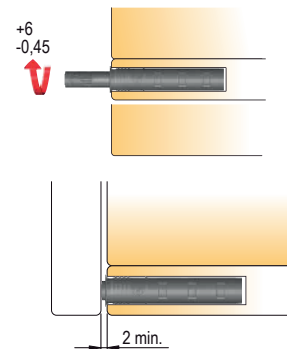


 használata rugó nélküli pántokkal kombinálva javasolt

Készlet adapterrel



(szerelés a korpuszra)

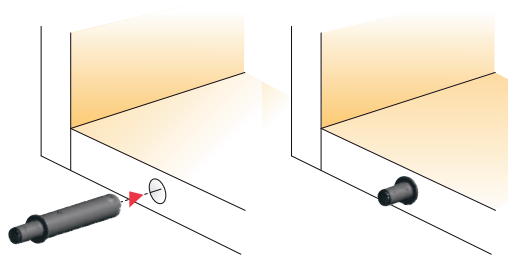


az ajtó és a korpusz közötti rés beállítása

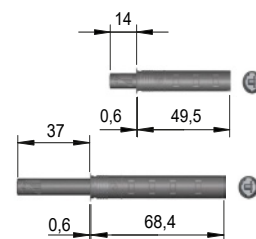
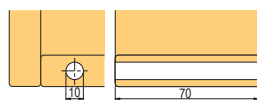
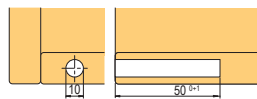


K-push fúrható készletek

kód	típus	kihúzás hossza (mm)	erő	szín
227073	lencsével	37	normális	szürke
227075			extra erős	
227071	mágnessel	14	normális	
227079			normális	
227081		37	extra erős	
227077		14	normális	



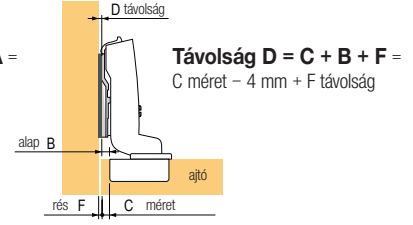
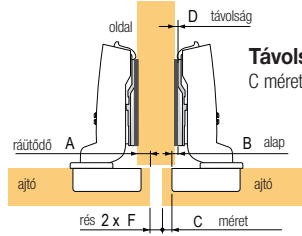
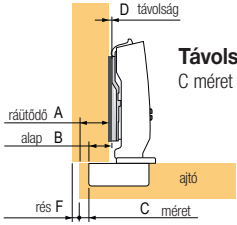
fúrható szett



Hettich pánftervező táblázatok



Táblázat a talp magasságának meghatározásához (D), a ráütődés méretének vagy az ajtó vastagságának és pántédeny nyílásának szélőtől való távolságának az ismerete mellett.



15 - 24 mm vastagságú ajtókhöz (8645), 8645 és 8675)

Ráütődő (D = C + B - A)							
talp magassága (D) ¹⁾ (mm)	pántédeny fúrástávolsága (C)						
	3	4	4,5	5	6	7	
ráütődés (A) (mm)	10	5,5	6,5	7,0	7,5	8,5	9,5
	11	4,5	5,5	6,0	6,5	7,5	8,5
	12	3,5	4,5	5,0	5,5	6,5	7,5
	13	2,5	3,5	4,0	4,5	5,5	6,5
	14	1,5	2,5	3,0	3,5	4,5	5,5
	15	0,5	1,5	2,0	2,5	3,5	4,5
	16		0,5	1,0	1,5	2,5	3,5
	17			0,0	0,5	1,5	2,5
	18					0,5	1,5
	19						0,5

Félig ráütődő (D = C + B - A)							
talp magassága (D) ¹⁾ (mm)	pántédeny fúrástávolsága (C)						
	3	4	4,5	5	6	7	
ráütődés (A) (mm)	0,5	5,5	6,5	7,0	7,5	8,5	9,5
	1,5	4,5	5,5	6,0	6,5	7,5	8,5
	2,5	3,5	4,5	5,0	5,5	6,5	7,5
	3,5	2,5	3,5	4,0	4,5	5,5	6,5
	4,5	1,5	2,5	3,0	3,5	4,5	5,5
	5,5	0,5	1,5	2,0	2,5	3,5	4,5
	6,5		0,5	1,0	1,5	2,5	3,5
	7,5			0,0	0,5	1,5	2,5
	8,5					0,5	1,5
	9,5						0,5

Közézárdó (D = C + B + F)							
ajtóvastagság (mm)	pántédeny fúrástávolsága (C)						
	3	4	4,5	5	6	7	
ajtóvastagság (mm)	15		0,2	0,7	1,2	2,2	3,2
	16		0,3	0,8	1,3	2,3	3,3
	17		0,4	0,9	1,4	2,4	3,4
	18		0,6	1,1	1,6	2,6	3,5
	19		0,8	1,3	1,8	2,7	3,7
	20	0,1	1,0	1,5	2,0	3,0	3,9
	21	0,4	1,3	1,8	2,3	3,2	4,2
	22	1,2	1,8	2,2	2,6	3,6	4,5
	23	2,0	2,6	2,9	3,2	4,0	4,9
	24	2,9	3,4	3,7	4,0	4,6	5,4

10 - 16 mm vastagságú ajtókhöz (8646), 8646 és 8676)

Ráütődő (D = C + B - A)							
talp magassága (D) ¹⁾ (mm)	pántédeny fúrástávolsága (C)						
	3	4	4,5	5	6	7	
ráütődés (A) (mm)	10	5,5	6,5	7,0	7,5	8,5	9,5
	11	4,5	5,5	6,0	6,5	7,5	8,5
	12	3,5	4,5	5,0	5,5	6,5	7,5
	13	2,5	3,5	4,0	4,5	5,5	6,5
	14	1,5	2,5	3,0	3,5	4,5	5,5
	15	0,5	1,5	2,0	2,5	3,5	4,5
	16		0,5	1,0	1,5	2,5	3,5
	17			0,0	0,5	1,5	2,5
	18					0,5	1,5
	19						0,5

Félig ráütődő (D = C + B - A)							
talp magassága (D) ¹⁾ (mm)	pántédeny fúrástávolsága (C)						
	3	4	4,5	5	6	7	
ráütődés (A) (mm)	0,5	5,5	6,5	7,0	7,5	8,5	9,5
	1,5	4,5	5,5	6,0	6,5	7,5	8,5
	2,5	3,5	4,5	5,0	5,5	6,5	7,5
	3,5	2,5	3,5	4,0	4,5	5,5	6,5
	4,5	1,5	2,5	3,0	3,5	4,5	5,5
	5,5	0,5	1,5	2,0	2,5	3,5	4,5
	6,5		0,5	1,0	1,5	2,5	3,5
	7,5			0,0	0,5	1,5	2,5
	8,5					0,5	1,5
	9,5						0,5

Közézárdó (D = C + B + F)							
ajtóvastagság (mm)	pántédeny fúrástávolsága (C)						
	3	4	4,5	5	6	7	
ajtóvastagság (mm)	10		0,1	0,6	1,1	2,1	3,1
	11		0,2	0,7	1,2	2,2	3,2
	12		0,4	0,9	1,4	2,4	3,3
	13		0,6	1,0	1,5	2,5	3,5
	14		0,8	1,2	1,7	2,7	3,7
	15	0,0	1,0	1,5	2,0	2,9	3,9
	16	0,3	1,3	1,8	2,2	3,2	4,2
	17						
	18						
	19						

15 - 32 mm vastag ajtókhöz (8631), 8631 és 8661)

Ráütődő (D = C + B - A)								
talp magassága (D) ¹⁾ (mm)	pántédeny fúrástávolsága (C)							
	3	4	4,5	5	6	7	8	
ráütődés (A) (mm)	10	5,5	6,5	7,0	7,5	8,5	9,5	10,5
	11	4,5	5,5	6,0	6,5	7,5	8,5	9,5
	12	3,5	4,5	5,0	5,5	6,5	7,5	8,5
	13	2,5	3,5	4,0	4,5	5,5	6,5	7,5
	14	1,5	2,5	3,0	3,5	4,5	5,5	6,5
	15	0,5	1,5	2,0	2,5	3,5	4,5	5,5
	16		0,5	1,0	1,5	2,5	3,5	4,5
	17			0,0	0,5	1,5	2,5	3,5
	18					0,5	1,5	2,5
	19						0,5	1,5
	20							0,5

Félig ráütődő (D = C + B - A)								
talp magassága (D) ¹⁾ (mm)	pántédeny fúrástávolsága (C)							
	3	4	4,5	5	6	7	8	
ráütődés (A) (mm)	0,5	5,5	6,5	7,0	7,5	8,5	9,5	10,5
	1,5	4,5	5,5	6,0	6,5	7,5	8,5	9,5
	2,5	3,5	4,5	5,0	5,5	6,5	7,5	8,5
	3,5	2,5	3,5	4,0	4,5	5,5	6,5	7,5
	4,5	1,5	2,5	3,0	3,5	4,5	5,5	6,5
	5,5	0,5	1,5	2,0	2,5	3,5	4,5	5,5
	6,5		0,5	1,0	1,5	2,5	3,5	4,5
	7,5			0,0	0,5	1,5	2,5	3,5
	8,5					0,5	1,5	2,5
	9,5						0,5	1,5
	10,5							0,5

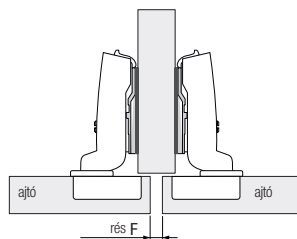
Közézárdó (D = C + B - A)								
ajtóvastagság (mm)	pántédeny fúrástávolsága (C)							
	3	4	4,5	5	6	7	8	
ajtóvastagság (mm)	15		0,1	0,6	1,1	2,1	3,1	4,1
	16		0,1	0,6	1,1	2,1	3,1	4,1
	17		0,2	0,7	1,2	2,2	3,2	4,2
	18		0,2	0,7	1,2	2,2	3,2	4,2
	19		0,3	0,8	1,3	2,3	3,3	4,3
	20		0,4	0,9	1,4	2,4	3,4	4,4
	21		0,6	1,1	1,6	2,6	3,6	4,6
	22		0,7	1,2	1,7	2,7	3,7	4,7
	23		0,9	1,4	1,9	2,9	3,9	4,9
	24	0,1	1,0	1,5	2,0	3,0	4,0	5,0
	25	0,3	1,2	1,7	2,2	3,2	4,2	5,2
	26	0,5	1,5	1,9	2,4	3,4	4,4	5,4
	27	0,7	1,7	2,2	2,7	3,6	4,6	5,6
	28	1,0	2,0	2,4	2,9	3,9	4,8	5,8
	29	1,9	2,3	2,7	3,2	4,2	5,1	6,1
	30	2,8	3,2	3,5	3,7	4,5	5,4	6,4
	31	3,8	4,1	4,3	4,6	5,1	5,7	6,7
	32	4,7	5,1	5,3	5,5	5,9	6,4	7,0

¹⁾ Válassza ki a talp legközelebbi méretét, lásd a katalógus 1.131 oldala, pl.: 3.5 táblázat = 3. talp, 6.5 táblázat = 5 talp stb.



Minimális rés (F) az egyes ajtók között (8645i, 8645 és 8675)

ajtóvastagság (mm)	pántedény fúrástávolsága (C)					
	3	4	4,5	5	6	7
15	0,2	0,2	0,2	0,2	0,2	0,2
16	0,3	0,3	0,3	0,3	0,3	0,3
17	0,4	0,4	0,4	0,4	0,4	0,4
18	0,6	0,6	0,6	0,6	0,6	0,5
19	0,8	0,8	0,8	0,8	0,7	0,7
20	1,1	1,0	1,0	1,0	1,0	0,9
21	1,4	1,3	1,3	1,3	1,2	1,2
22	2,2	1,8	1,7	1,6	1,6	1,5
23	3,0	2,6	2,4	2,2	2,0	1,9
24	3,9	3,4	3,2	3,0	2,6	2,4

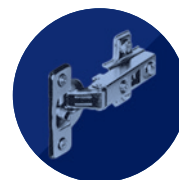


Minimális rés (F) az egyes ajtók között (8646i, 8646 és 8676)

ajtóvastagság (mm)	pántedény fúrástávolsága (C)					
	3	4	4,5	5	6	7
10	0,2	0,2	0,2	0,2	0,2	0,2
11	0,3	0,3	0,3	0,3	0,3	0,3
12	0,4	0,4	0,4	0,4	0,4	0,4
13	0,6	0,6	0,6	0,6	0,6	0,5
14	0,8	0,8	0,8	0,8	0,7	0,7
15	1,1	1,0	1,0	1,0	1,0	0,9
16	1,4	1,3	1,3	1,3	1,2	1,2

Minimális rés (F) az egyes ajtók között (8631i, 8631 és 8661)

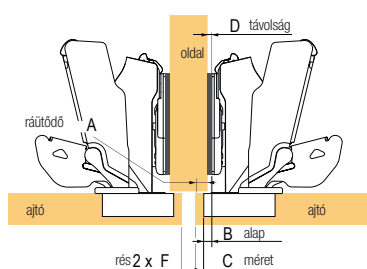
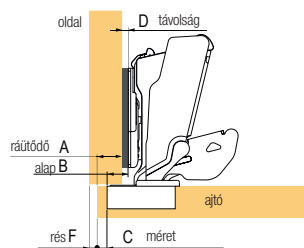
ajtóvastagság (mm)	pántedény fúrástávolsága (C)						
	3	4	4,5	5	6	7	8
15	0,1	0,1	0,1	0,1	0,1	0,1	0,1
16	0,1	0,1	0,1	0,1	0,1	0,1	0,1
17	0,2	0,2	0,2	0,2	0,2	0,2	0,2
18	0,2	0,2	0,2	0,2	0,2	0,2	0,2
19	0,3	0,3	0,3	0,3	0,3	0,3	0,3
20	0,4	0,4	0,4	0,4	0,4	0,4	0,4
21	0,6	0,6	0,6	0,6	0,6	0,6	0,6
22	0,7	0,7	0,7	0,7	0,7	0,7	0,7
23	0,9	0,9	0,9	0,9	0,9	0,9	0,9
24	1,1	1,0	1,0	1,0	1,0	1,0	1,0
25	1,3	1,2	1,2	1,2	1,2	1,2	1,2
26	1,5	1,4	1,4	1,4	1,4	1,4	1,4
27	1,7	1,7	1,7	1,7	1,6	1,6	1,6
28	2,0	2,0	1,9	1,9	1,9	1,8	1,8
29	2,9	2,3	2,2	2,2	2,2	2,1	2,1
30	3,8	3,2	3,0	2,7	2,5	2,4	2,4
31	4,8	4,1	3,8	3,6	3,1	2,7	2,7
32	5,7	5,1	4,8	4,5	3,9	3,4	3,0



Táblázat a talp magasságának meghatározásához (D), a ráütődés méretének vagy az ajtó vastagságának és a pántedény nyílásának szélétől való távolságának az ismerete mellett (8657i, 8657, 8687).

Ráütődő (D = C + B - A)							
talp magassága (D) ¹⁾ (mm)	pántedény fúrástávolsága (C)						
	3	4	4,5	5	6	7	
10	5,5	6,5	7,0	7,5	8,5	9,5	
11	4,5	5,5	6,0	6,5	7,5	8,5	
12	3,5	4,5	5,0	5,5	6,5	7,5	
13	2,5	3,5	4,0	4,5	5,5	6,5	
14	1,5	2,5	3,0	3,5	4,5	5,5	
15	0,5	1,5	2,0	2,5	3,5	4,5	
16		0,5	1,0	1,5	2,5	3,5	
17			0,0	0,5	1,5	2,5	
18					0,5	1,5	
19						0,5	

Félig ráütődő (D = C + B - A)							
talp magassága (D) ¹⁾ (mm)	pántedény fúrástávolsága (C)						
	3	4	4,5	5	6	7	
-2	8,0	9,0	9,5	10,0	11,0	12,0	
-1	7,0	8,0	8,5	9,0	10,0	11,0	
0	6,0	7,0	7,5	8,0	9,0	10,0	
1	5,0	6,0	6,5	7,0	8,0	9,0	
2	4,0	5,0	5,5	6,0	7,0	8,0	
3	3,0	4,0	4,5	5,0	6,0	7,0	
4	2,0	3,0	3,5	4,0	5,0	6,0	
5	1,0	2,0	2,5	3,0	4,0	5,0	
6	0,0	1,0	1,5	2,0	3,0	4,0	
7		0,0	0,5	1,0	2,0	3,0	
8				0,0	1,0	2,0	
9					0,0	1,0	
10						0,0	



Minimális rés (F) az egyes ajtók között (8657i, 8657 és 8687)

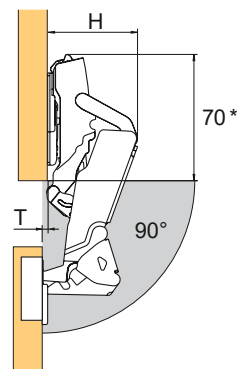
ajtóvastagság (mm)	pántedény fúrástávolsága (C)						
	3	4	4,5	5	6	7	
15	0,0	0,0	0,0	0,0	0,0	0,0	0,0
16	0,0	0,0	0,0	0,0	0,0	0,0	0,0
17	0,0	0,0	0,0	0,0	0,0	0,0	0,0
18	0,0	0,0	0,0	0,0	0,0	0,0	0,0
19	0,0	0,0	0,0	0,0	0,0	0,0	0,0
20	0,0	0,0	0,0	0,0	0,0	0,0	0,0
21	0,0	0,0	0,0	0,0	0,0	0,0	0,0
22	0,0	0,0	0,0	0,0	0,0	0,0	0,0
23	0,0	0,0	0,0	0,0	0,0	0,0	0,0
24	0,0	0,0	0,0	0,0	0,0	0,0	0,0
25	0,0	0,0	0,0	0,0	0,0	0,0	0,0
26	0,1	0,1	0,1	0,1	0,1	0,1	0,1
27	0,1	0,1	0,1	0,1	0,1	0,1	0,1
28	0,2	0,2	0,2	0,2	0,2	0,2	0,3
29 ¹⁾	0,4	0,4	0,4	0,4	0,5	0,6	0,6
30 ²⁾	0,7	0,7	0,8	0,8	1,0	1,1	1,1
31 ²⁾	1,1	1,2	1,3	1,4	1,6		
32 ²⁾	1,7	1,9	2,0	2,2			

¹⁾ 120° nyitásszögű használatoknál
²⁾ 105° nyitásszögű használatoknál

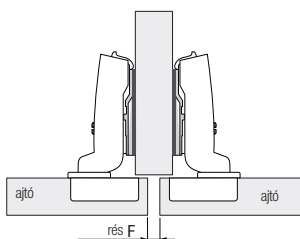
Minimális rés (F) az egyes ajtók között¹⁾ (8639i, 8639 és 8669)

ajtóvastagság (mm)	pántedény fúrástávolsága (C)							
	3	4	4,5	5	6	7	8	
15	0,2	0,2	0,2	0,2	0,2	0,2	0,2	0,2
16	0,3	0,3	0,3	0,3	0,3	0,3	0,3	0,3
17	0,4	0,4	0,4	0,4	0,4	0,4	0,4	0,4
18	0,6	0,6	0,6	0,6	0,6	0,5	0,5	0,5
19	0,8	0,8	0,8	0,8	0,7	0,7	0,7	0,7
20	1,1	1,0	1,0	1,0	1,0	0,9	0,9	0,9
21	1,4	1,3	1,3	1,3	1,2	1,2	1,2	1,2
22	2,2	1,8	1,7	1,6	1,6	1,5	1,4	1,4
23	3,0	2,6	2,4	2,2	2,0	1,9	1,8	1,8
24	3,9	3,4	3,2	3,0	2,6	2,4	2,2	2,2
25	4,8	4,2	4,0	3,8	3,4	3,0	2,8	2,8
26	5,7	5,1	4,8	4,6	4,2	3,8	3,4	3,4
27	6,6	6,0	5,7	5,5	5,0	4,5	4,2	4,2
28	7,5	6,9	6,6	6,3	5,8	5,3	4,9	4,9

¹⁾ a táblázat 30, 45° és 90°-os ráütődésű pántokra vonatkozik, de a fúrási távolság a széltől maximum 7 mm

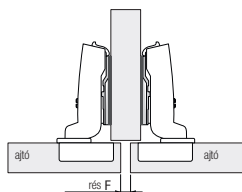


ráütődő ajtó (mm)	távolság
	3
12	5,0
13	4,0
14	3,0
15	2,0
16	1,0
17	0,0





Minimális rés (F) az egyes ajtók között (9943 és 9973)					
ajtóvastagság (mm)	pántedény fúrástávolsága (C)				
	3	4	4,5	5	6
15	0,4	0,4	0,4	0,4	0,4
16	0,6	0,5	0,5	0,5	0,5
17	0,8	0,7	0,7	0,7	0,7
18	1,0	1,0	1,0	1,0	0,9
19	1,4	1,3	1,3	1,2	1,2
20	1,7	1,7	1,6	1,6	1,5
21	2,2	2,1	2,0	2,0	1,9
22	2,9	2,6	2,5	2,4	2,3
23	3,7	3,3	3,2	3,0	2,8
24	4,5	4,1	3,9	3,7	3,4
25	5,4	4,9	4,7	4,5	4,1



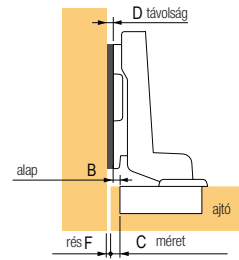
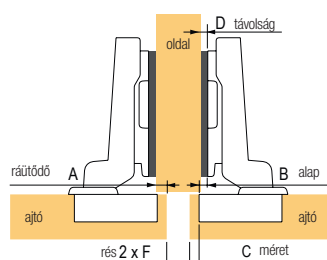
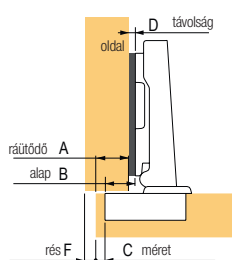
Minimális rés (F) az egyes ajtók között (9944)						
ajtóvastagság (mm)	pántedény fúrástávolsága (C)					
	3	4	4,5	5	5,5]	6
15	0,6	0,6	0,6	0,6	0,6	0,6
16	0,9	0,8	0,8	0,8	0,8	0,8
17	1,1	1,1	1,1	1,0	1,0	1,0
18	1,4	1,4	1,3	1,3	1,3	1,3
19	1,8	1,7	1,7	1,6	1,6	1,6
20	2,1	2,1	2,0	2,0	1,9	1,9
21	2,6	2,5	2,4	2,4	2,3	2,3
22	3,2	3,0	2,9	2,8	2,8	2,7
23	3,8	3,6	3,5	3,4	3,3	3,2
24	4,6	4,2	4,1	4,0	3,9	3,8
25	5,4	5,0	4,8	4,6	4,5	4,4
26	6,3	5,8	5,6	5,4	5,2	5,1
27	7,1	6,6	6,4	6,2	6,0	5,8
28	8,0	7,5	7,2	7,0	6,8	6,6

Táblázat a talp magasságának meghatározásához (D), a ráütődés méretének vagy az ajtó vastagságának és pántedény nyílásának szélétől való távolságának az ismerete mellett (9943 és 9973).

Ráütődő (D = C + B - A)						
ajtóvastagság (mm)	talp magassága (D) ¹⁾ (mm)	pántedény fúrástávolsága (C)				
		3	4	4,5	5	6
10	5,5	6,5	7,0	7,5	8,5	
11	4,5	5,5	6,0	6,5	7,5	
12	3,5	4,5	5,0	5,5	6,5	
13	2,5	3,5	4,0	4,5	5,5	
14	1,5	2,5	3,0	3,5	4,5	
15	0,5	1,5	2,0	2,5	3,5	
16		0,5	1,0	1,5	2,5	
17			0,0	0,5	1,5	
18					0,5	

Félig ráütődő (D = C + B - A)						
ajtóvastagság (mm)	talp magassága (D) ¹⁾ (mm)	pántedény fúrástávolsága (C)				
		3	4	4,5	5	6
0,5	5,5	6,5	7,0	7,5	8,5	
1,5	4,5	5,5	6,0	6,5	7,5	
2,5	3,5	4,5	5,0	5,5	6,5	
3,5	2,5	3,5	4,0	4,5	5,5	
4,5	1,5	2,5	3,0	3,5	4,5	
5,5	0,5	1,5	2,0	2,5	3,5	
6,5		0,5	1,0	1,5	2,5	
7,5			0,0	0,5	1,5	
8,5					0,5	

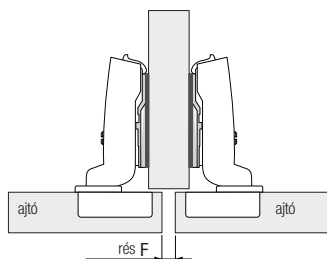
Közézaródó (D = C + B + F)					
ajtóvastagság (mm)	talp magassága (D) ¹⁾ (mm)	pántedény fúrástávolsága (C)			
		3	4	4,5	5
15		0,9	1,4	1,9	2,9
16	0,1	1,0	1,5	2,0	3,0
17	0,3	1,2	1,7	2,2	3,2
18	0,5	1,5	2,0	2,5	3,4
19	0,9	1,8	2,3	2,7	3,7
20	1,2	2,2	2,6	3,1	4,0
21	1,7	2,6	3,0	3,5	4,3
22	2,4	3,1	3,5	3,9	4,8
23	3,2	3,8	4,2	4,5	5,3
24	4,0	4,6	4,9	5,2	5,9
25	4,9	5,4	5,7	6,0	6,6





Minimális rés (F) az egyes ajtók között (9936)							
ajtóvastagság (mm)	pántedény fúrástávolsága (C)						
	3	4	4,5	5	6	7	8
14	0,2	0,2	0,2	0,2	0,2	0,2	0,2
15	0,3	0,2	0,2	0,2	0,2	0,2	0,2
16	0,4	0,4	0,4	0,4	0,4	0,4	0,4
17	0,5	0,5	0,5	0,5	0,5	0,5	0,5
18	0,7	0,7	0,7	0,7	0,6	0,6	0,6
19	0,9	0,9	0,9	0,8	0,8	0,8	0,8
20	1,1	1,1	1,1	1,1	1,0	1,0	1,0
21	1,4	1,3	1,3	1,3	1,3	1,2	1,2
22	1,7	1,6	1,6	1,6	1,5	1,5	1,5
23	2,0	1,9	1,9	1,9	1,8	1,8	1,7
24	2,3	2,3	2,2	2,2	2,1	2,1	2,0
25	2,8	2,7	2,6	2,6	2,5	2,4	2,4
26	3,3	3,1	3,1	3,0	2,9	2,8	2,7
27	4,2	3,7	3,6	3,5	3,3	3,2	3,1
28	5,0	4,5	4,3	4,1	3,9	3,7	3,6
29	5,9	5,4	5,2	4,9	4,6	4,3	4,1
30	6,8	6,3	6,0	5,8	5,3	5,0	4,7
31	7,8	7,2	6,9	6,6	6,1	5,7	5,4
32	8,7	8,1	7,8	7,5	7,0	6,5	6,1

Minimális rés (F) az egyes ajtók között (9936 és 9966 - W90)						
ajtóvastagság (mm)	pántedény fúrástávolsága (C)					
	3	4	4,5	5	6	7
14	0,2	0,2	0,2	0,2	0,2	0,2
15	0,3	0,2	0,2	0,2	0,2	0,2
16	0,4	0,4	0,4	0,4	0,4	0,4
17	0,5	0,5	0,5	0,5	0,5	0,5
18	0,7	0,7	0,7	0,7	0,6	0,6
19	0,9	0,9	0,9	0,8	0,8	0,8
20	1,1	1,1	1,1	1,1	1,0	1,0
21	1,4	1,3	1,3	1,3	1,3	
22	1,7	1,6	1,6	1,6	1,5	
23	2,0	1,9	1,9	1,9	1,8	
24	2,3	2,3	2,2	2,2	2,1	
25	2,8	2,7	2,6	2,6		
26	3,3	3,1	3,1			
27	4,2	3,7	3,6			
28	5,0					



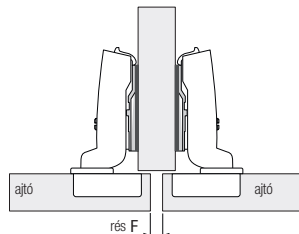
Minimális rés (F) az egyes ajtók között (9944 - W-30)					
ajtóvastagság (mm)	pántedény fúrástávolsága (C)				
	3	4	4,5	5	5,5
15	0,6	0,6	0,6	0,6	0,6
16	0,9	0,8	0,8	0,8	0,8
17	1,1	1,1	1,1	1,0	1,0
18	1,4	1,4	1,3	1,3	1,3
19	1,8	1,7	1,7	1,6	1,6
20	2,1	2,1	2,0	2,0	1,9
21	2,6	2,5	2,4	2,4	2,3
22	3,2	3,0	2,9	2,8	2,8
23	3,8	3,6	3,5	3,4	3,3
24	4,6	4,2	4,1	4,0	3,9
25	5,4	5,0	4,8	4,6	4,5
26	6,3	5,8	5,6	5,4	5,2
27	7,1	6,6	6,4	6,2	6,0
28	8,0	7,5	7,2	7,0	6,8
28	5,0	4,5	4,3	4,1	3,9
29	5,9	5,4	5,2	4,9	4,6
30	6,8	6,3	6,0	5,8	5,3
31	7,8	7,2	6,9	6,6	6,1
32	8,7	8,1	7,8	7,5	7,0

Minimális rés (F) az egyes ajtók között (9944 - W-45)					
ajtóvastagság (mm)	pántedény fúrástávolsága (C)				
	3	4	4,5	5	5,5
15	0,6	0,6	0,6	0,6	0,6
16	0,9	0,8	0,8	0,8	0,8
17	1,1	1,1	1,1	1,0	1,0
18	1,4	1,4	1,3	1,3	1,3
19	1,8	1,7	1,7	1,6	1,6
20	2,1	2,1	2,0	2,0	1,9
21	2,6	2,5	2,4	2,4	2,3
22	3,2	3,0	2,9	2,8	2,8
23	3,8	3,6	3,5	3,4	3,3
24	4,6	4,2	4,1	4,0	3,9
25	5,4	5,0	4,8	4,6	4,5
26	6,3	5,8	5,6	5,4	5,2
27	7,1	6,6	6,4	6,2	6,0
28	8,0	7,5	7,2	7,0	6,8



Minimális rés (F) az egyes ajtók között (9924)

ajtóvastagság (mm)	pántedény fúrástávolsága (C)				
	3	4	4,5	5	5,5
15	0,4	0,4	0,4	0,4	0,4
16	0,6	0,6	0,6	0,6	0,6
17	0,9	0,9	0,9	0,8	0,8
18	1,6	1,2	1,2	1,1	1,1
19	2,4	2,0	1,8	1,6	1,5
20	3,3	2,7	2,5	2,3	2,1
21	4,2	3,6	3,4	3,2	3,0
22	5,1	4,5	4,2	4,0	3,8
23	6,0	5,4	5,1	4,9	4,6
24	7,0	6,3	6,0	5,8	5,5
25	7,9	7,2	6,9	6,6	6,4



Táblázat a talp magasságának meghatározásához (D), a ráütődés méretének vagy az ajtó vastagságának és a pántedény nyílásának szélétől való távolságának az ismerete mellett (9924).

Ráütődő (D = C + B - A)

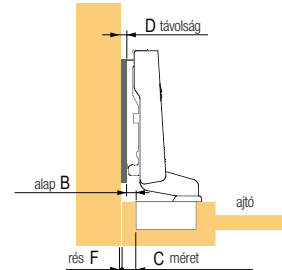
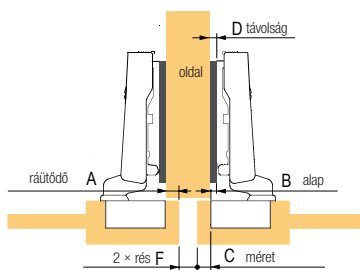
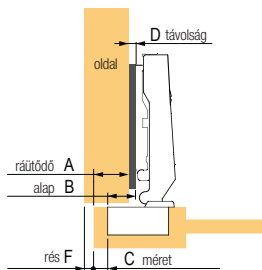
ráütődés (A) (mm)	ajtóvastagság (mm)	pántedény fúrástávolsága (C)				
		3	4	4,5	5	5,5
8	8	6,0	7,0	7,5	8,0	8,5
9	9	5,0	6,0	6,5	7,0	7,5
10	10	4,0	5,0	5,5	6,0	6,5
11	11	3,0	4,0	4,5	5,0	5,5
12	12	2,0	3,0	3,5	4,0	4,5
13	13	1,0	2,0	2,5	3,0	3,5
14	14	0,0	1,0	1,5	2,0	2,5
15	15		0,0	0,5	1,0	1,5
16	16				0,0	0,5
16,5	16,5					0,0

Félig ráütődő (D = C + B - A)

ráütődés (A) (mm)	ajtóvastagság (mm)	pántedény fúrástávolsága (C)				
		3	4	4,5	5	5,5
0	0	5,5	6,5	7,0	7,5	8,0
1	1	4,5	5,5	6,0	6,5	7,0
2	2	3,5	4,5	5,0	5,5	6,0
3	3	2,5	3,5	4,0	4,5	5,0
4	4	1,5	2,5	3,0	3,5	4,0
5	5	0,5	1,5	2,0	2,5	3,0
6	6		0,5	1,0	1,5	2,0
7	7			0,0	0,5	1,0
7,5	7,5				0,0	0,5
8	8					0,0

Közézaródó (D = C + B + F)

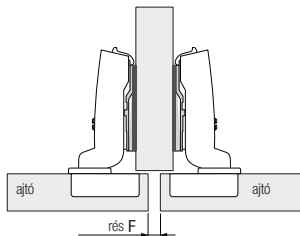
ajtóvastagság (mm)	ajtóvastagság (mm)	pántedény fúrástávolsága (C)				
		3	4	4,5	5	5,5
15	15	0,4	0,9	1,4	1,9	
16	16	0,6	1,1	1,6	2,1	
17	17	0,9	1,4	1,8	2,3	
18	18	0,6	1,2	1,7	2,1	2,6
19	19	1,4	2,0	2,3	2,6	3,0
20	20	2,3	2,8	3,1	3,4	3,7
21	21	3,2	3,6	3,9	4,2	4,5
22	22	4,1	4,5	4,7	5,0	5,3
23	23	5,0	5,4	5,6	5,9	6,1
24	24	6,0	6,3	6,5	6,8	7,0





Minimális rés (F) az egyes ajtók között (9904)

ajtóvastagság (mm)	pántedény fúrástávolsága (C)	
	5,5	6
4	0,0	0,0
5	0,0	0,0
5,5	0,0	0,0
6	0,0	0,0
6,5	0,0	0,0



Táblázat a talp magasságának meghatározásához (D), a ráütődés méretének vagy az ajtó vastagságának és pántedény nyílásának szélétől való távolságának az ismerete mellett.

Ráütődő (D = C + B - A) (9904)

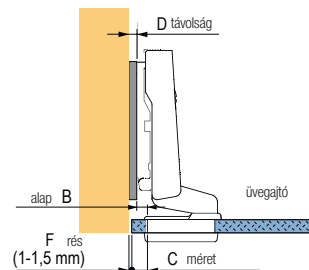
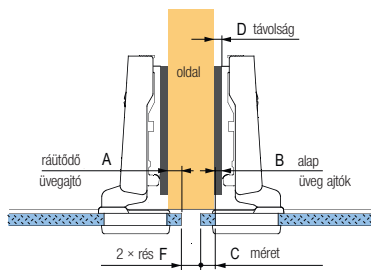
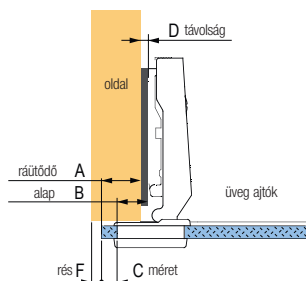
ajtóvastagság (mm)	pántedény fúrástávolsága (C)	talp magassága (D) ¹⁾ (mm)	
		5,5	6
9	7,5	8,0	
10	6,5	7,0	
11	5,5	6,0	
12	4,5	5,0	
13	3,5	4,0	
14	2,5	3,0	
15	1,5	2,0	
16	0,5	1,0	
16,5	0,0	0,0	

Félig ráütődő (D = C + B - A) (9904)

ajtóvastagság (mm)	pántedény fúrástávolsága (C)	talp magassága (D) ¹⁾ (mm)	
		5,5	6
0	8,0	8,5	
1	7,0	7,5	
2	6,0	6,5	
3	5,0	5,5	
4	4,0	4,5	
5	3,0	3,5	
6	2,0	2,5	
7	1,0	1,5	
7,5	0,5	1,0	
8	0,0	0,5	

Közézaródó (D = C + B + F) (9904)

ajtóvastagság (mm)	pántedény fúrástávolsága (C)	talp magassága (D) ¹⁾ (mm)	
		5,5	6
1	2,5	3,0	
1,5	3,0	3,5	





Slide-On

- nyitásszög 95°
- talpra csúsztatható
- pántedény fúrásátmérője 35 mm, fúrattávolság a szerelő csavarokhoz/tiplikhez 52 mm
- a ráütődés integrált beállítása +0,5/-2,5 mm
- mélység integrált beállítása ±2 mm
- magasságbeállítás szerelőtalpak segítségével
- pántedény és pántkar nikkelezett acél

☑ szerelőtalpak, takarósapkák és egyéb tartozékok o. 1.154

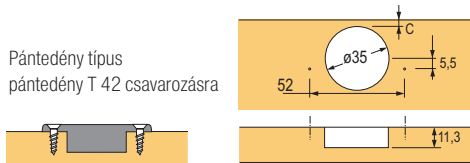


14 – 25 mm ajtóvastagsághoz

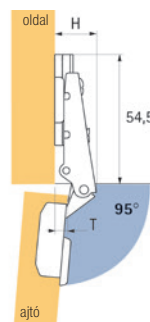
Silent System

kód	Hettich kód	leírás	B (mm)	H (mm)	T (mm)
107616	1078660	ráütődő	14,5	19,0	6,0
107617	1078661	félig ráütődő	5	28,5	15,5
107619	1078662	közézaródó	-1,5	35,0	22,0

Pántedény típus
pántedény T 42 csavarozásra



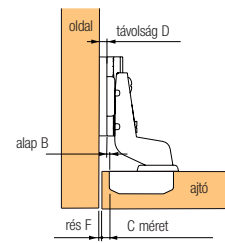
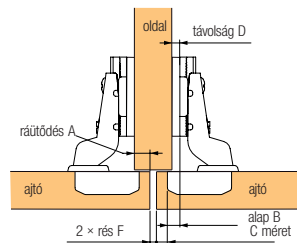
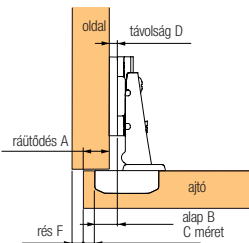
példa a felhasználásra



pántmagasság H,
ajtóátnyúlás T 0 mm
távolságnál és C 3 mm
méretnél

Minimális rés (F) az egyes ajtók között

ajtóvastagság (mm)	pántedény fúrástávolsága (C)				
	3	4	4,5	5	6
14	0,1	0,1	0,1	0,1	0,1
15	0,2	0,2	0,2	0,2	0,2
16	0,4	0,4	0,4	0,4	0,3
17	0,6	0,5	0,5	0,5	0,5
18	0,8	0,8	0,7	0,7	0,7
19	1,1	1,0	1,0	1,0	1,0
20	1,5	1,4	1,3	1,3	1,3
21	2,2	1,9	1,8	1,7	1,6
22	3,0	2,6	2,4	2,3	2,1
23	3,9	3,4	3,2	3,0	2,7
24	4,7	4,2	4,0	3,8	3,4
25	5,6	5,1	4,8	4,6	4,2



Táblázat a talp magasságának meghatározásához (D), a ráütődés méretének vagy az ajtó vastagságának és pántedény nyílásának szélétől való távolságának az ismerete mellett.

Ráütődő (D = C + B - A)

D = a talp magassága C = a pántedény nyílásának távolsága A = ráütődés (mm)

C	3	4	4,5	5	6
A	D¹⁾				
10	7,5	8,5	9,0	9,5	10,5
11	6,5	7,5	8,0	8,5	9,5
12	5,5	6,5	7,0	7,5	8,5
13	4,5	5,5	6,0	6,5	7,5
14	3,5	4,5	5,0	5,5	6,5
15	2,5	3,5	4,0	4,5	5,5
16	1,5	2,5	3,0	3,5	4,5
17	0,5	1,5	2,0	2,5	3,5
18		0,5	1,0	1,5	2,5
19			0,0	0,5	1,5
20					0,5

Félig ráütődő (D = C + B - A)

D = a talp magassága C = a pántedény nyílásának távolsága A = ráütődés (mm)

C	3	4	4,5	5	6
A	D¹⁾				
0	8,0	9,0	9,5	10,0	11,0
1	7,0	8,0	8,5	9,0	10,0
2	6,0	7,0	7,5	8,0	9,0
3	5,0	6,0	6,5	7,0	8,0
4	4,0	5,0	5,5	6,0	7,0
5	3,0	4,0	4,5	5,0	6,0
6	2,0	3,0	3,5	4,0	5,0
7	1,0	2,0	2,5	3,0	4,0
8	0,0	1,0	1,5	2,0	3,0
9		0,0	0,5	1,0	2,0
10				0,0	1,0
11					0,0

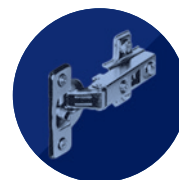
Közézaródó (D = C + B + F)

D = a talp magassága C = a pántedény nyílásának távolsága F = ajtó vastagsága (mm)

C	3	4	4,5	5	6
F	D¹⁾				
14	1,6	2,6	3,1	3,6	4,6
15	1,7	2,7	3,2	3,7	4,7
16	1,9	2,9	3,4	3,9	4,8
17	2,1	3,0	3,5	4,0	5,0
18	2,3	3,3	3,7	4,2	5,2
19	2,6	3,5	4,0	4,5	5,5
20	3,0	3,9	4,3	4,8	5,8
21	3,7	4,4	4,8	5,2	6,1
22	4,5	5,1	5,4	5,8	6,6
23	5,4	5,9	6,2	6,5	7,2
24	6,2	6,7	7,0	7,3	7,9
25	7,1	7,6	7,8	8,1	8,7

14 – 25 mm vastagságú ajtókhöz

¹⁾Válassza ki a talp legközelebbi méretét, lásd a katalógus 1.154 oldala, pl.: 3.5 táblázat = 3. talp, 6.5 táblázat = 5 talp stb.

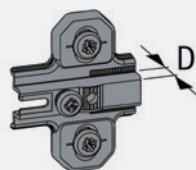


Szerelőtalpak Slide-on pántokhoz

TARTOZÉKOK

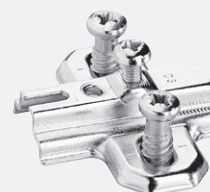
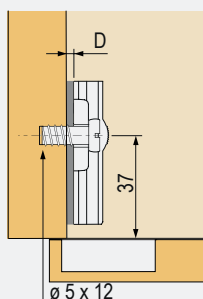
Kereszt, szerelés csavarozással

kód	Hettich kód	távolság (mm)
106417	1079197	0
106340	1079198	1,5
106341	1079199	3
103762	1079200	5



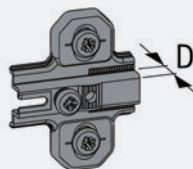
Kereszt, szerelés előreszerelt eurocsavarokkal

kód	Hettich kód	távolság (mm)
106418	1079221	0
106419	1079222	1,5
185505	1079223	3
185506	1079224	5



Hozzáadható alátétek talpakhoz

kód	Hettich kód	távolság (mm)
106361	79323	3
106362	79324	5
106363	79325	10



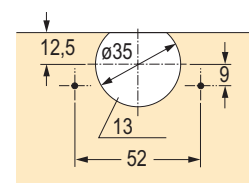
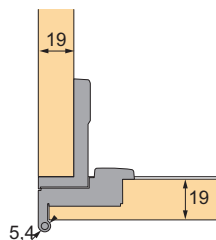


Egycsuklós pántedényes pánt Selekta Pro 2000

19 mm vastagságú ajtókhöz és oldalas korpuszkonstrukciókhoz

kód	Hettich kód	leírás
104078	45045	270°

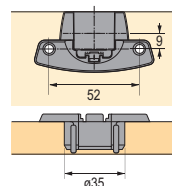
- egycsuklós pánt clip technikával
- látható csappal
- furattávolság 32 mm
- pántedény átmérője 35 mm, ajtó ráütődése 15 vagy 16 mm, csap átmérője 5,4 mm, csaphossz 39 mm
- a pántedény és a pántkar külön szerelhető
- a pántkarban előszerelt csavarok vannak, szétnyíló tiplikkel
- az ajtó gyors összeszerelése klipcs technikával szerszám nélkül
- magasfokú biztonság a nem kívánt kilazulás ellen: a zárat csak csavarhúzóval lehet meglazítani
- az ajtók 180°-os nyitási szögben nem nyúlnak be a szekrény belső terébe,
- így a belső tér szabad a kihúzható elemek számára
- ráütődés beállítása excenter segítségével -2 mm
- excenteres magasságbeállítás ±2 mm
- pántedény és pántkar: precíz nikkelezett cink öntvények
- pánt = kar + pántedény



Pántedény

kód	Hettich kód	leírás
104576	77736	T 22/9 csavarozásra

- Pántedény típus
- pántedény T 22/9 csavarozásra



kar takarósapka

kód	Hettich kód	leírás
103739	10067	ezüstös szürke műanyag

- használható a Selekta Pro sorozatú pántokkal



Közézárdó, nyitásszög 180°, nikkelt

kód	Hettich kód	leírás	a pántedény szerelése
105606	77734	pántedény	csavar
105217	45064	pántkar	távtartó tokokkal



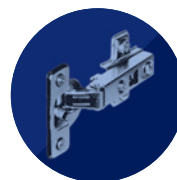
N Selecta Pro 2000 egycsuklós pántedényes pánt fekete színben

Ráütődő, nyitásszög 270°, fekete

kód	Hettich kód	leírás	a pántedény szerelése
300846	9072543	pántedény	csavar
300850	9072547	pántkar	távtartó tokokkal
300808	1076200	takarósapka	

- A speciális szín lehetővé teszi a pánt nagyon savas környezetben való használatát is (pl. laboratóriumban).

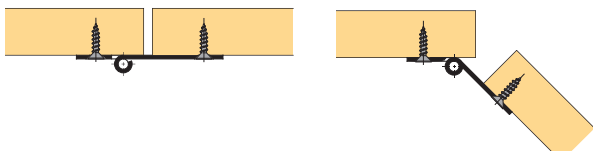
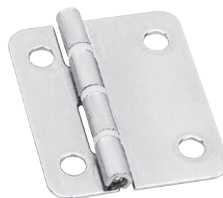




Pánt 625 harmonikaajtókhöz

kód	Hettich kód	leírás
104439	71648	nikkelezett acél

- a 625 pánt különösen alkalmas harmonikaajtókhöz
- nyitásszög 180°
- a pánt és a csap acélból van, kopásálló műanyag közgyűrűkkel
- szilárd csappal
- nikkelezett acél

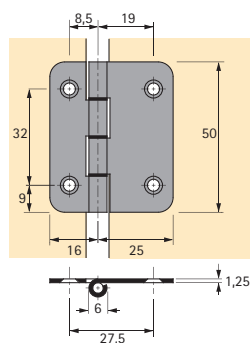


A csap távolságának kiszámítása harmonikaajtóhoz

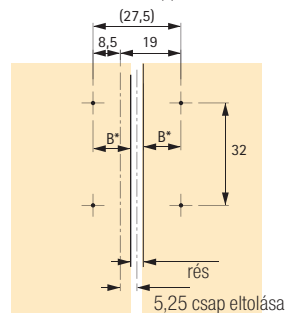
B furattávolság mm ¹⁾	11,25	11,75	12,25	12,75	13,25
rés mm	5	4	3	2	1

¹⁾ végezzon teszt szerelést

pánt 625 harmonikaajtókhöz



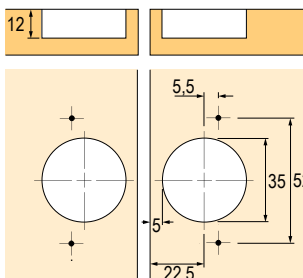
alkalmazás eltolt csappal



Pánt csapos harmonikaajtóhoz

kód	Hettich kód	leírás
104142	46787	csavarozásra

- ajtóvastagság 15 mm-től
- a rés folyamatosan állítható hajszáltól + 4 mm-ig
- az ajtószárnyak mindig egy síkban vannak.
- a fúrás azonos a pánt mindkét részénél, amelyek külön-külön vannak szerelve
- nyitásszög 180°
- eltolás beállítása 0 mm, 3 mm és 6 mm
- nikkelezett cinköntvény



**Pánt ET 5150 üvegajtókra**

kód	Hettich kód	leírás
103899	24908	matt nikkel/1 szett

- közézaródó üvegajtókhoz
- ajtó mérete max. 1000 × 600 mm
- nyitásszög 170°
- üvegvastagság max. 6,3 mm
- rugóval
- szükséges rés fent és lent 2,2 mm, az oldalakon 2 mm
- a pántok az üvegajtóra rögzítő csavarral vannak felszerelve, ezért nem kell az üvegebe fúrni
- cinköntvény
- a készlet tartalma: 1 pár fogantyú nélküli pánt

**Fogantyú üvegajtókhoz**

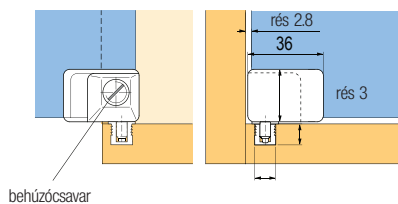
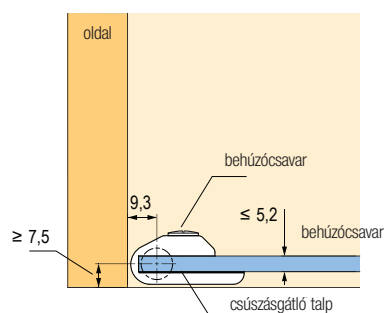
kód	Hettich kód	leírás
103941	25314	nikkel matt/1 db

- dizájnjaival az ET 5150 üvegajtókra való pántozáshoz illik
- a pánt az üvegajtóra rögzítő csavar segítségével van szerelve
- cinköntvény

**Pánt ET 150 üvegajtókra**

kód	Hettich kód	leírás
103879	20870	matt nikkel/1 szett

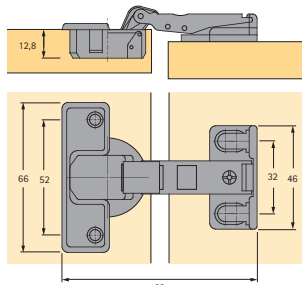
- közézaródó üvegajtókhoz
- ajtó mérete max. 1000 × 500 mm
- nyitásszög 105°
- üvegvastagság max. 5,2 mm
- szükséges rés fent és lent 3 mm, az oldalakon 2,8 mm
- a pántok az üvegajtóra rögzítő csavarral vannak felszerelve, ezért nem kell az üvegebe fúrni
- cinköntvény, matt nikkel
- csak szettben szállítjuk, azaz egy felső és egy alsó pánt
- a készlet tartalma: 1 pár pánt



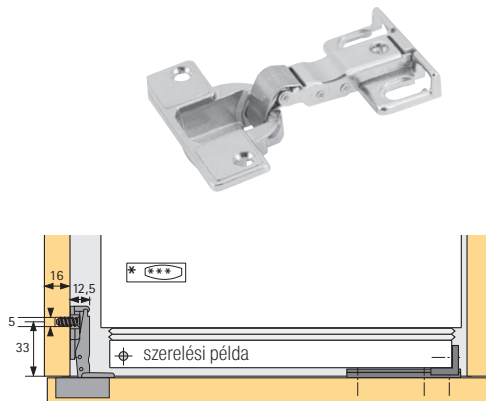

Speciális pánt ET 582 beépített hűtőszekrényhez

kód	Hettich kód	leírás
104454	72134	nikkelezett acél

- ajtóvastagság 16 mm-től
- a pántedény átmérője 35 mm
- nyitásszög 95°
- rugóval
- szerelőtalp és műanyag köztartó talp készlet
- műanyag talp használata esetén a távolság 3 mm
- a ráütődés integrált beállítása ± 1 mm
- mélységbeállítás ± 3 mm
- pánt pántedénye: nikkelezett cink öntvény
- csukló: nikkellel bevont acél



- szerelőtalp rögzítése 33 mm-re a korpusz élétől ráütődés 14,5 mm rés 3 mm és méret C 4,5 mm



C méret (mm)	ráütődő (mm)
3,0	13,0
3,5	13,5
4,0	14,0
4,5	14,5
5,0	15,0

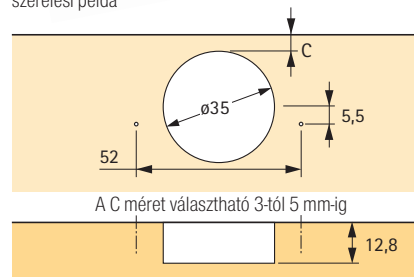
szerelőtalp
+ műanyag köztartó talp
= távolság 3 mm

C méret (mm)	ráütődő (mm)
3,0	16,0
3,5	16,5
4,0	17,0
4,5	17,5
5,0	18,0

szerelőtalp
műanyag köztartó talp nélkül
= távolság 0 mm



szerelési példa

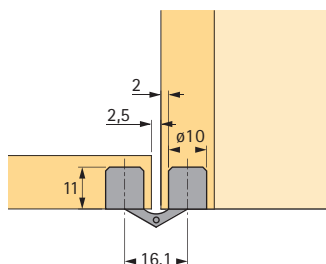
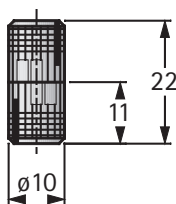

Süllyesztett hengeres pánt Excellent

kód	Hettich kód	leírás
103963	31168	átmérő 10 mm
103964	31169	átmérő 12 mm
103965	31170	átmérő 14 mm

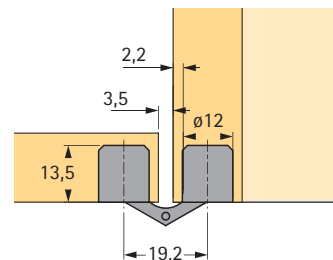
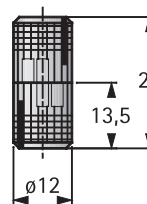
- ajtókra és billenő ajtókra
- nyitásszög 180°
- jobbosként vagy balosként használható
- matt szálcsiszolt sárgaréz



átmérő 10 mm



átmérő 12 mm

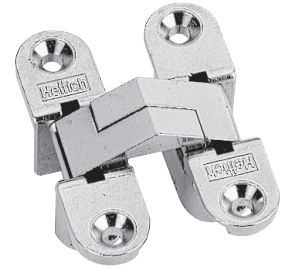
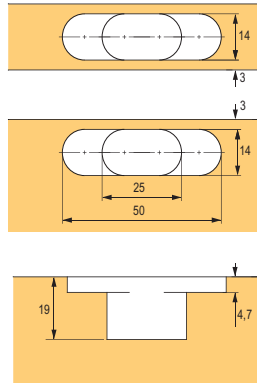
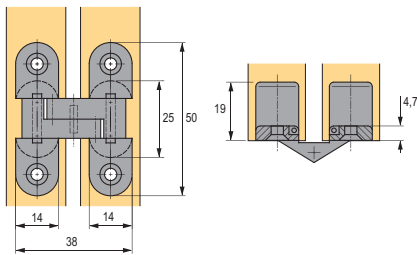




Pánt Stabilo 72

kód	Hettich kód	leírás
104060	44797	nikkelezett

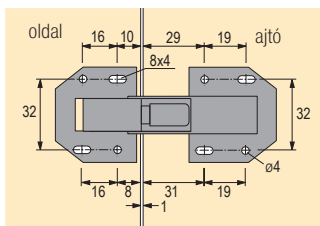
- könnyű bútoraajtókhoz és billenő ajtókhöz max. 5 kg
- lekerekített sarkokkal a súlylesztésre (bemarás átmérője 14 mm)
- nyitásszög 180°
- jobbosként vagy balosként használható
- teljes fém kivitel



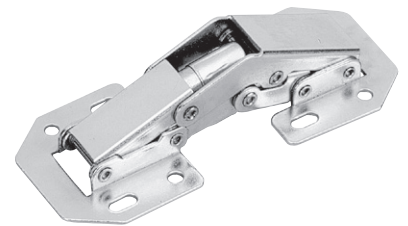
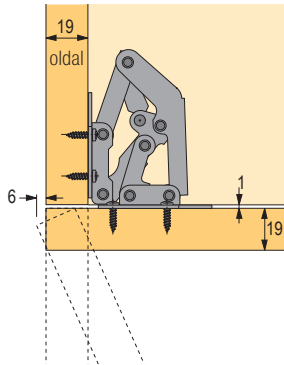
Békapánt csavarozásra rugóval

kód	Hettich kód	leírás
103857	19639	90°

- alkalmazható, amikor nem lehet a pántedény helyét fúrni
- használható könnyű billenő ajtókra is
- nikkelezett acél
- nyitásszög 90°



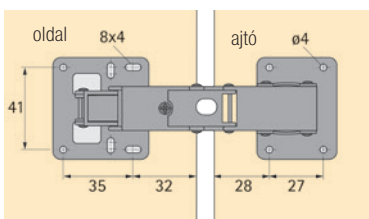
szerelés oldalra (ráütődő ajtó)



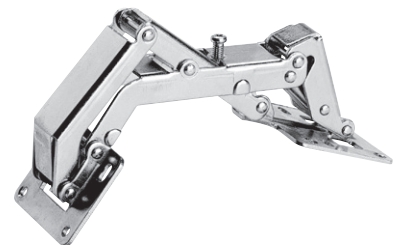
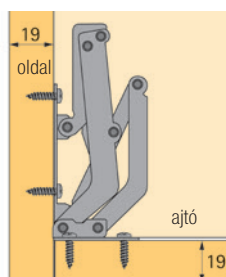
Pánt csavarozásra rugóval

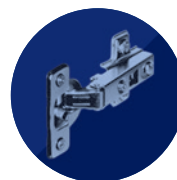
kód	Hettich kód	leírás
103859	20046	165 – 130°

- alkalmazható, amikor nem lehet a pántedény helyét fúrni
- a nyitásszög állító csavarral folyamatosan korlátozható 130°-ig
- nikkelezett acél
- nyitásszög 165 – 130°



szerelés oldalra (közézzáródó ajtó)

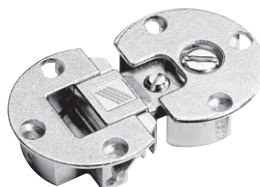




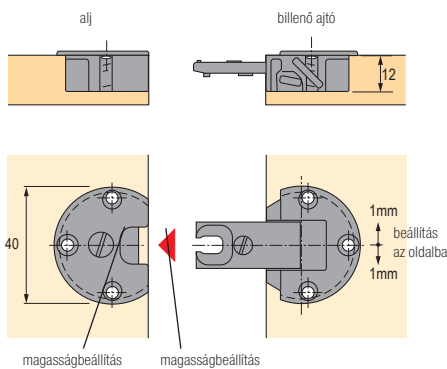
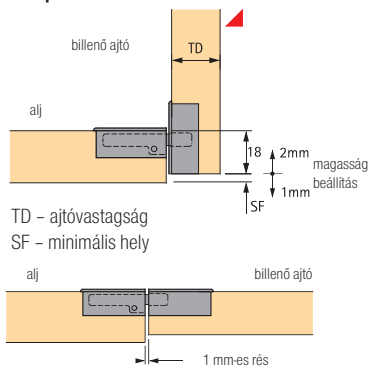
Pánt Markant 11 lenyülő ajtókra

kód	Hettich kód	leírás
103980	40242	nikkelezett

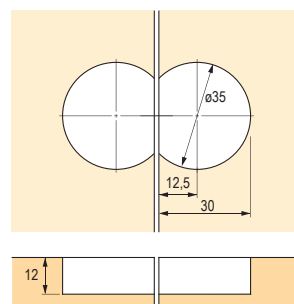
- a pánt két részből áll, amelyek külön vannak felszerelve, lehetővé téve az ajtó utólagos felszerelését
- független magasságállítás, oldalbeállítás és mélységbeállítás
- az ajtó és az alj azonos fúrása
- a pánt szilárd és pontos rögzítése három csavarral
- a bemarás szélei le vannak takarva
- nyitott állapotban, magasság beállítása nélkül az alj és az ajtó belső oldala egy síkban van
- pontos cink öntvény



Szerelési példa



fúrás

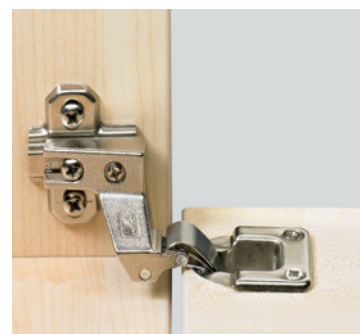
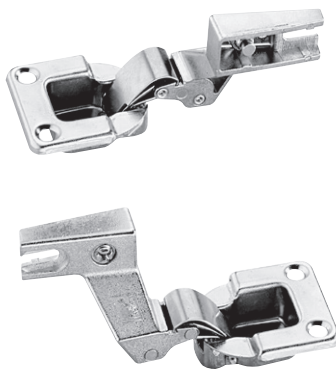


rögzített csavarok, átmérő 3,0 × 15 mm vagy 3,0 × 13 mm
süllyesztett fejjel, fej átmérője 6 mm

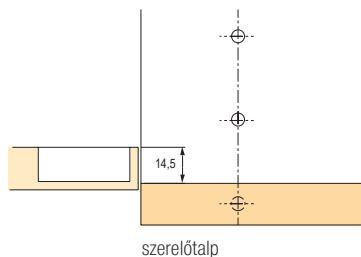
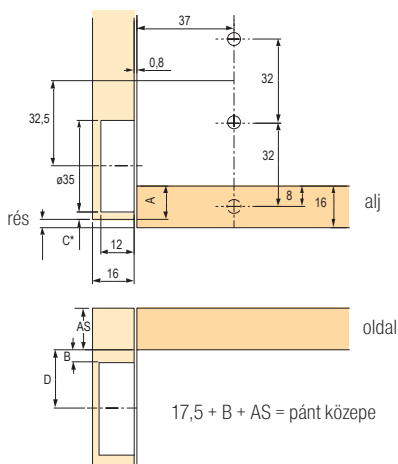
Pánt Markant 7.1 lenyülő ajtókra

kód	Hettich kód	leírás
104148	46849	nikkelezett acél

- ráütődő billenő ajtókra
- a billenő vasalat és a talp külön szerelése
- a pántedény átmérője 35 mm
- mélység beállítás ±2 mm
- magasság beállítás ±2 mm szerelő talp segítségével
- nikkelezett acél
- szettben szállítjuk (1 balos + 1 jobbos pánt)
- ☑ ajánlott szerelőtalpak o. 1.54



szerelési példa



C méret (mm)	A (mm)
3,0	13,0
4,0	14,0
4,5	14,5
5,0	15,0
6,0	16,0
7,0	17,0

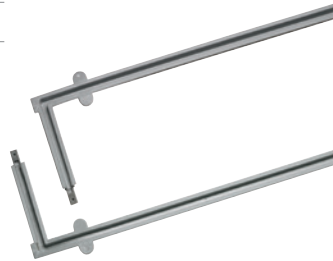
távolság (mm)	B (mm)	D (mm)
0,0	6,0	23,5
1,5	7,5	25,0
3,0	9,0	26,5
5,0	11,0	28,5



Lift Up

kód	Hettich kód	leírás
105306	45026	18/19 mm vastagságú ajtóhoz

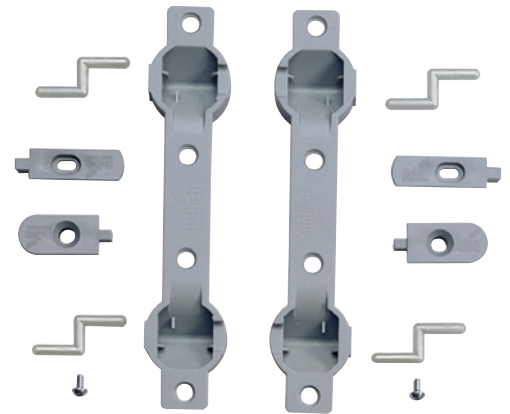
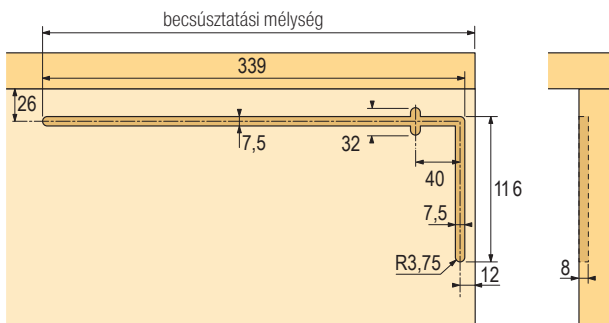
- ideális a mikrohullámú sütőkre, háztartási gépekre és irattartókra
- középzáródó egyszerű szerelésű billenő ajtóhoz való vasalat, amely nem igényes a korpusz belső terére, az ajtó szinte teljesen becsúszik a korpuszba a tető alatt
- ajtószélesség max. 1200 mm
- ajtó max. súlya 8 kg
- ajtómagasság 145 mm-től 400 mm-ig
- magasságbeállítás $\pm 1,25$ mm
- szürke műanyag



Példa a felhasználásra

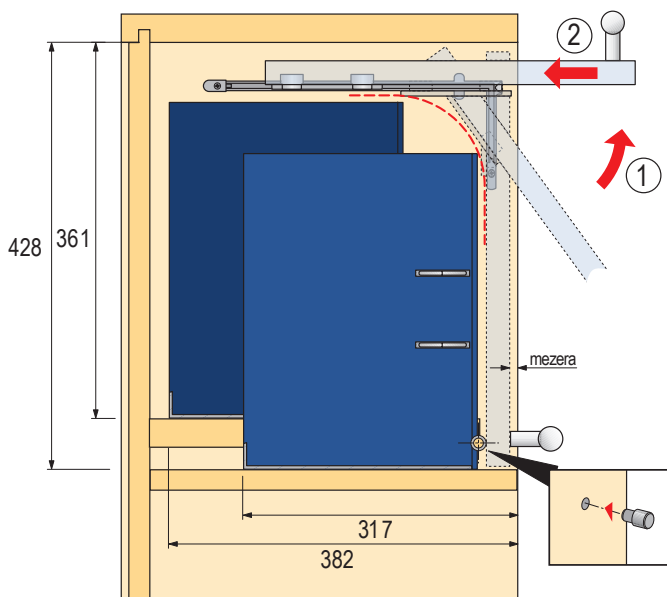
max. becsúztatási mélység = 346 mm

min. becsúztatási mélység = 130 mm

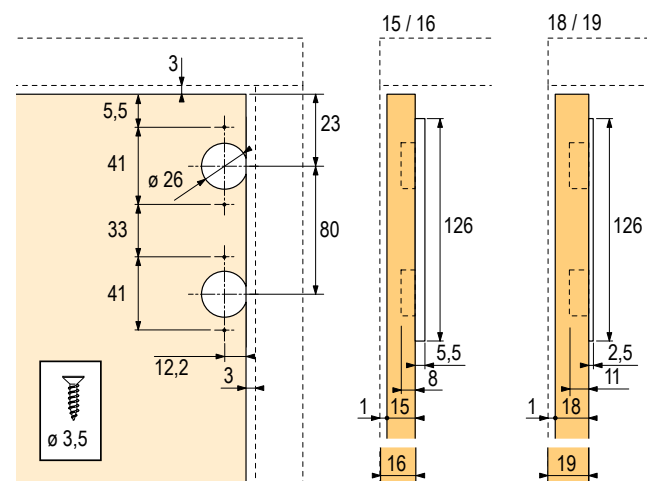


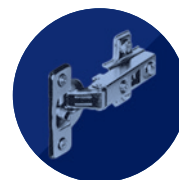
A készlet tartalma:

- 2 alsó vezetőprofil
- 2 állító adapter
- 2 végzáró
- 2 pánt
- 4 csap



Billenő ajtók fúrása

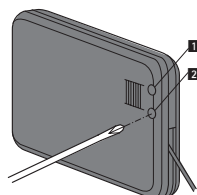




LiftMini

LiftMini – mechanizmus

kód	Hettich kód	a mechanizmus típusa
299800	9206675	A (leggyengébb)
299801	9206677	B
299802	9206688	C
299803	9206689	D
299804	9206690	E
299805	9206691	F (a legerősebb)



- pozíció 1 – a nyitásszög beállítása
- pozíció 2 – csillapítás beállítása

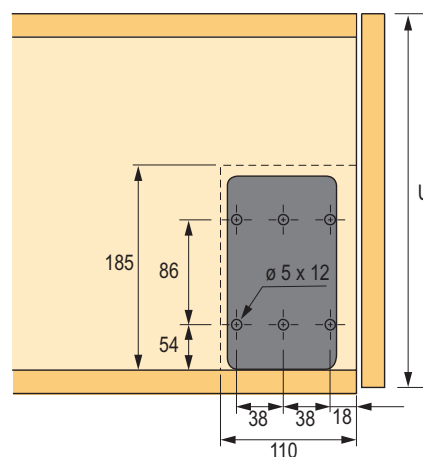
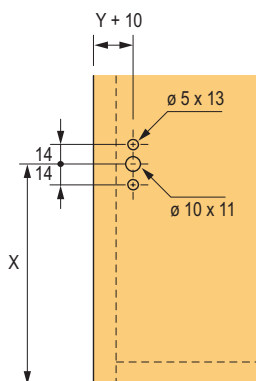
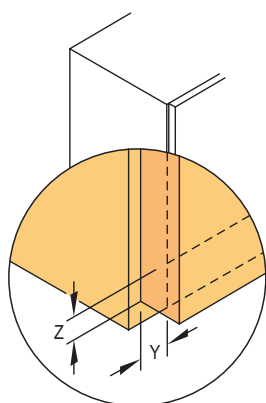
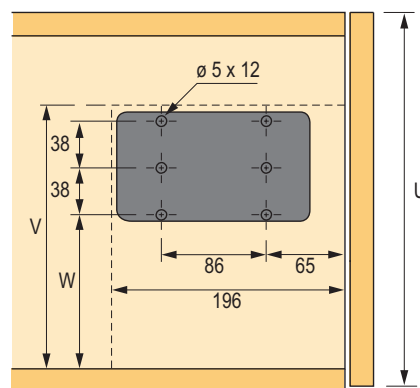


LiftMini – takarósapkák

kód	Hettich kód	szín
299806	9206692	fehér
299807	9206694	barna
299808	9206695	fekete
299809	9206696	szürke
299810	9206697	matt nikkél
299811	9206698	matt ezüst
299812	9206699	fényes ezüst



- faajtóhoz vagy fakeretes ajtóhoz
- csillapítás a nyitáskor és a zárásnál
- **beállítható nyitásszög és nyitási sebesség**
- ajtó súlya a fogantyúval együtt 1,4 és 14,5 kg
- ajtólap méret 200–480 mm
- univerzális jobbos-balos változat
- vízszintes és függőleges használat a helytől függően
- mechanizmus szürke műanyagból, az előlap rögzítése cinköntvény
- pántedényes vagy billenő pántokkal kell kombinálni



Vízszintes alkalmazás ¹⁾

ajtó magassága (mm)	pántok						pántedényes pántok								
	ajtó súlya (kg)	kivitel ¹⁾					ajtó súlya (kg)	kivitel ¹⁾							
		A	B	C	D	E		F	A	B	C	D	E	F	
200 – 230	2,4 – 2,8	1					2 – 2,8	1							
	4 – 4,8		1				3,5 – 4,8		1						
	4,2 – 6,2			1			4,3 – 5,8			1					
	4,8 – 6,8				1		4,9 – 6,9				1				
	5,8 – 8					1	5,9 – 7,8					1			
	7,2 – 10,4						7,6 – 10						1		
230 – 270	2 – 2,3	1					2 – 2,4	1							
	3 – 4,4		1				3 – 3,6		2						
	3,2 – 4,4	2					3,2 – 4			1					
	3,6 – 5,2			1			3,7 – 5,6				1				
	4,4 – 6				1		4,4 – 6,2					1			
	5,2 – 7					1	6 – 7,6						1		
	6 – 8,4		2				6,8 – 8,5		2						
	6,8 – 8,6					1	6,8 – 9,2				2				
	6,8 – 9,6			2			7 – 9								1
	1,4 – 2	1					1,7 – 2,1	1							
270 – 330	2,9 – 3,8	2	1				3,1 – 3,9		1						
	3 – 4,6			1			3,2 – 3,8	2							
	3,6 – 5,2				1		3,8 – 5			1					
	4,6 – 6					1	4 – 5,2				1				
	5,6 – 7,8	2					4,7 – 7,3					1			
	6,4 – 7,8					1	5,4 – 7,4		2						
	6,4 – 8,8			2			5,6 – 7,6								1
	7 – 10,2				2		7,4 – 9			2					
	8,6 – 11,8					2	8,6 – 11				2				
							10,6 – 12,6								2
330 – 380	2,7 – 3,7		1				2,6 – 3,6		1						
	3,2 – 4,3			1			3,7 – 5,1				1				
	3,7 – 4,9				1		3,3 – 4,9			1					
	4,3 – 5,7					1	4,4 – 5,5					1			
	5 – 7		2				5 – 7,2		2						
	5,5 – 7,1					1	5,4 – 6,7							1	
	6,5 – 8,5			2			7,2 – 8,8			2					
	6,9 – 10,1				2		8 – 11,2				2				
380 – 430	8,7 – 11,1				2		9,6 – 12,4						2		
	11,9 – 13,5					2	12,8 – 14							2	
	2,9 – 3,6		1				2,8 – 3,7		1						
	3,1 – 3,9			1			2,9 – 3,9			1					
	3,7 – 4,5				1		3,3 – 4,5				1				
	4,5 – 6,1					1	3,9 – 5,2						1		
	4,5 – 6,1	2					4,5 – 7	2							
	5,4 – 6,9					1	4,9 – 6,1							1	
	5,7 – 7,3			2			6,1 – 8,7			2					
	6,9 – 8				2		7,5 – 11				2				
8,5 – 10,1					2	8,4 – 12,2							2		
10,9 – 12,5					2	12 – 14,5								2	

¹⁾A szám a szükséges billenővasalatok számát jelzi.Vízszintes alkalmazás ¹⁾

ajtó magassága (mm)	pántok						pántedényes pántok								
	ajtó súlya (kg)	kivitel ¹⁾					ajtó súlya (kg)	kivitel ¹⁾							
		A	B	C	D	E		F	A	B	C	D	E	F	
430 – 460	2,7 – 3,1		1				2,2 – 3		1						
	2,7 – 3,9			1			2,9 – 3,7			1					
	3,7 – 4,7				1		3,3 – 4,5				1				
	4,1 – 4,9					1	3,7 – 4,9					1			
	4,3 – 6,1		2				4,3 – 6,3		2						
	5,3 – 5,7					1	4,9 – 5,7							1	
	5,9 – 8,3			2			5,9 – 8,3			2					
	7,1 – 9,5				2		7,5 – 10,5				2				
	8,3 – 9,5					2	8,5 – 11							2	
	10,1 – 11,5					2	10,5 – 12,5								2
	2,5 – 2,9			1			2,8 – 3			1					
460 – 480	2,8 – 3,8			1			2,9 – 3,7			1					
	3,6 – 4,4				1		3,4 – 4,1				1				
	3,8 – 4,8					1	3,7 – 4,5					1			
	4,1 – 5,7		2				4,1 – 6,1		2						
	5,3 – 7,7			2			4,7 – 5,5							1	
	5,4 – 5,6					1	5,5 – 7,5				2				
	6,8 – 8,9				2		7 – 9,5					2			
	7,2 – 9,6					2	9 – 10							2	
	9,8 – 11,4					2	11 – 12								2

¹⁾A szám a szükséges billenővasalatok számát jelzi.Függőleges használat ¹⁾

ajtó magassága (mm)	pántok						pántedényes pántok								
	ajtó súlya (kg)	kivitel ¹⁾					ajtó súlya (kg)	kivitel ¹⁾							
		A	B	C	D	E		F	A	B	C	D	E	F	
330 – 380	2,5 – 2,9	1					2,6 – 3,1	1							
	4,1 – 5,9		1				4,4 – 5,5		1						
	5,3 – 7,3			1			6,3 – 8,5			1					
	8 – 11				1		7,5 – 9,3				1				
230 – 270	2,2 – 2,5	1					2,1 – 2,5	1							
	3,3 – 4,8		1				3,4 – 4,5		1						
	4,1 – 4,8		2				4 – 4,8	2							
	4,2 – 6			1			4,5 – 5,6			1					
	6,6 – 8,6				1		6,8 – 8,6				1				
	6,8 – 9,6			2			6,8 – 9,2			2					
270 – 330	9,6 – 12,8			2			9,2 – 12			2					
	1,9 – 2,3	1					2 – 2,3	1							
	3,2 – 4,5		1				3 – 4,9		1						
	3,4 – 4,3	2					3,5 – 4,5	2							
	3,8 – 5,1			1			3,7 – 5,1			1					
	5,7 – 7,3				1		5,4 – 7,1				1				
	6,1 – 8					1	6,1 – 7,3						1		
	6,3 – 8,1		2				6,1 – 7,7		2						
	7,9 – 11,1			2			7,7 – 10,1			2					
	11,3 – 14,5				2		10,5 – 13,7				2				
	12,9 – 15,5					2	12,1 – 14,5							2	

¹⁾A szám a szükséges billenővasalatok számát jelzi.



Függőleges használat ¹⁾

ajtó magassága (mm)	pántok						pántedényes pántok							
	ajtó súlya (kg)	kivitel ¹⁾						ajtó súlya (kg)	kivitel ¹⁾					
		A	B	C	D	E	F		A	B	C	D	E	F
330 – 380	2,6 – 3,4	1					2,5 – 3,6	1						
	3,3 – 4,5		1				3,2 – 4,3		1					
	4,9 – 6,3			1			4,6 – 6,1			1				
	5 – 6,5	2					4,9 – 6,4				1			
	5,3 – 6,5				1		5,1 – 6,9	2						
	6,7 – 7,3					1	6,3 – 7,3						1	
	7,3 – 8,5			2			6,6 – 9,3		2					
	9,7 – 11,7				2		9,1 – 11,3			2				
	10,7 – 12,9					2	10,5 – 12,9					2		
	13,3 – 14,9					2	12,5 – 14,5						2	
380 – 430	2,5 – 3,4	1					2,3 – 3,2	1						
	3,2 – 4,2		1				3 – 4		1					
	4,4 – 5,4			1			4,4 – 5,4			1				
	4,8 – 5,6				1		4,4 – 6,6	2						
	5 – 6,2	2					4,6 – 5,6				1			
	5,9 – 6,6					1	5,5 – 6,4					1		
	6,2 – 8,2		2				6,6 – 8,2		2					
	8,6 – 10,6			2			8,4 – 10,2			2				
	9,8 – 11,4				2		9,4 – 11,4				2			
	11,8 – 13					2	11 – 13						2	
430 – 460	2,3 – 3	1					2,3 – 3	1						
	3 – 3,8		1				2,8 – 3,6		1					
	4 – 5,2			1			4,2 – 5,2			1				
	4,6 – 5,4				1		4,2 – 6,2	2						
	4,6 – 6,2	2					4,4 – 5,4				1			
	5,6 – 6					1	5,2 – 6					1		
	6,2 – 7,8		2				5,4 – 7,6		2					
	7,8 – 10,2			2			7,4 – 9,4			2				
	9 – 10,4				2		8,4 – 10,6				2			
	11,4 – 12,2					2	10,6 – 12,2						2	
460 – 480	2,4 – 3,2	1					2,3 – 3	1						
	2,8 – 4		1				2,8 – 3,6		1					
	3,8 – 5			1			4 – 5,2			1				
	4,5 – 5,4				1		4,2 – 6,2	2						
	4,6 – 6	2					4,4 – 5,4				1			
	5,4 – 6					1	5,2 – 6					1		
	5,6 – 7,8		2				5,4 – 7,6		2					
	7,6 – 10				2		7,2 – 9,4			2				
	8,8 – 10,4					2	8,4 – 10,6					2		
	10,8 – 11,6					2	10,4 – 11,6						2	

¹⁾A szám a szükséges billenővasalatok számát jelzi.

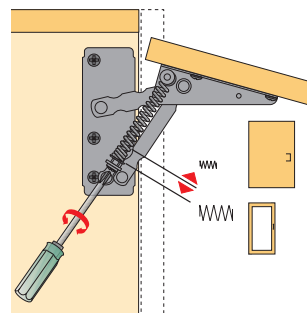
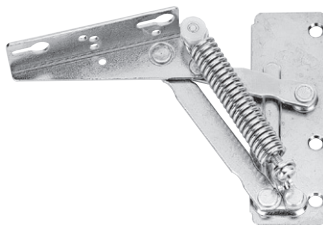
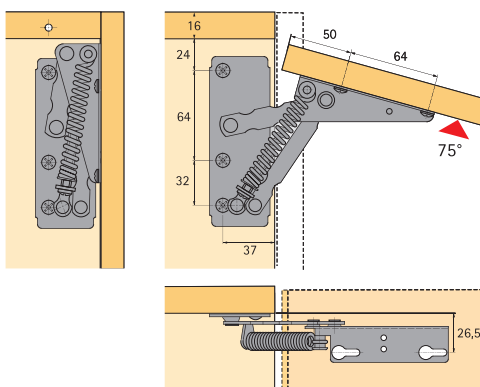


Lift exact, nyitásszög 75°

kód	Hettich kód	leírás
108270	40721	Lift exact

- a rugó ereje folyamatosan állítható 220 N-ig az ajtó súlya szerint
- ajtó max. súlya: 4,6 kg
- ajánlott szerelés az előfúrt nyílásokba
- nikkelezett acél

példa a felhasználásra



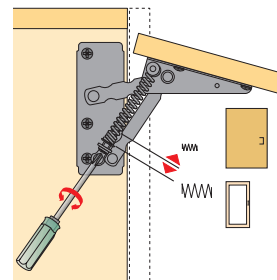
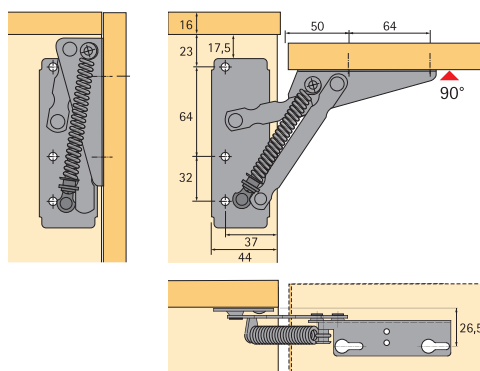
A képen feltüntetett méreteknél a billenő ajtók zárt állapotban vannak a tetővel egy síkban.

Lift 90, nyitásszög 90°

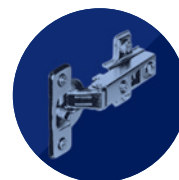
kód	Hettich kód	leírás
108283	79389	rugóerő 180 N
108284	10921	rugóerő 80 – 220 N

- Lift 90: rugóerő 180 N ajtó max. súlya 3,3 kg
- Lift 90: rugóerő 80 – 220 N ajtó max. súlya 4,6 kg
- ajánlott szerelés az előfúrt nyílásokba
- nikkelezett acél

példa a felhasználásra



A képen feltüntetett méreteknél a billenő ajtók zárt állapotban vannak a tetővel egy síkban.

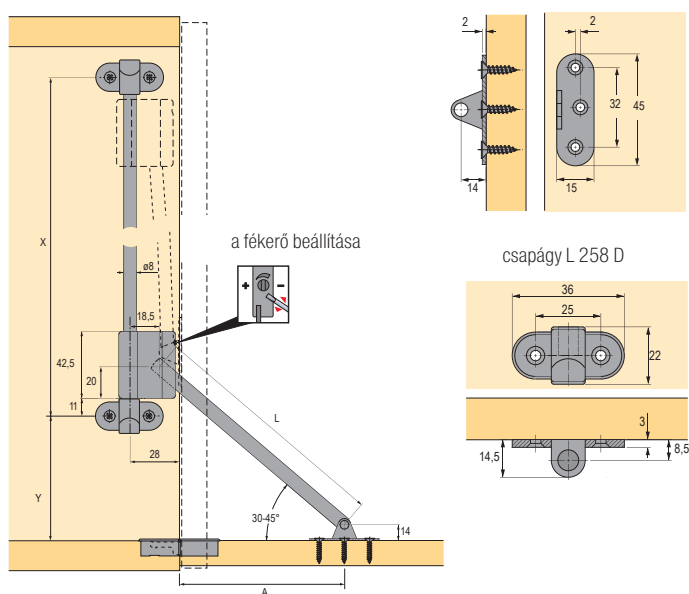


Klassik D fékezett lenyíló billenő ajtóhoz L 258 D csapággal

kód	Hettich kód	leírás
104117	16173	Klassik D/300 szekrény belső magassága 300 - 350 mm

- magasfokú minőség, fékrendszer finom beállítással, karbantartásmentes
- vezetősín, húzó rúd és talp: nikkelt acél
- test és csapágó: nikkelt cinköntvény

szerelési útmutató



rögzítő csavarok átmérője 3,5 mm DIN 95/DIN 97
besüllyeszthető fejfel

tétel	szekrény belső magassága mm	szerelési méretek			
		x	y	a	l
Klassik D/300	300 - 350	182	100	88	153

Billenő pántok KH

kód	Hettich kód	leírás
104344	13233	hossz 200 mm
104345	13235	hossz 250 mm

- a test és talp csavarozásra
- nikkelt acél

példa a felhasználásra

