

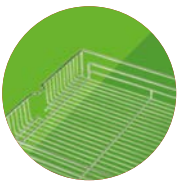
# 6



# konyha és gardrób program



<b>Strong</b>	6.5 – 6.10
Kamraszekrény	6.5
Sarokmegoldás	6.6 – 6.8
Alsó kosarak	6.8
Kosarak 150 mm-es korpuszhoz, oldalsó kihúzható keret	6.9
Bár konzolok	6.10
<b>Kesseböhmer</b>	6.11 – 6.40
Kamraszekrény Convoy Lavidó	6.11 – 6.12
Kamraszekrény Dispensa	6.12 – 6.15
Youboxx a Dispensa számára, Tandem	6.17 – 6.18
Tandem Side, Tandem II. kamraszekrény	6.19 – 6.22
Sarokmegoldás	6.23 – 6.27
Kosarak 150 mm-re	6.28
Dispensa Junior III., Cookong agent	6.29
Comfort oldalsó keret	6.30 – 6.32
Dispensa Junior Slim	6.33 – 6.34
Belső fiókok	6.35
iMove	6.36
TurnMotion II	6.37
TopFlex, Linero MosaiQ	6.38
YouK	6.39 – 6.40
<b>Vibo</b>	6.41 – 6.59
Kamraszekrény	6.42 – 6.44
Sarokmegoldás	6.47 – 6.50
Oldalsó kosarak magas korpuszhoz	6.51 – 6.52
Oldalsó kosarak 150mm-es korpuszhoz	6.53 – 6.56
Alsó kosarak	6.57 – 6.58
Függeszthető program	6.59
<b>Gardrób program</b>	6.60 – 6.74
<b>Vibo</b>	6.60 – 6.63
Keretek, kosarak, cipőtartók	6.62
Ruhaliftek	6.63
<b>Strong</b>	6.64 – 6.74
Kihúzható nyakkendő-, öv- és nadrágtartók	6.64
Kihúzható kosarak, cipőtartók, polcok	6.65 – 6.70
Ruharudak és tartozékok	6.71 – 6.74
<b>Hettich</b>	6.75 – 6.80
Ruhaliftek	6.75
Ruharudak, kihúzható fogasok	6.76 – 6.77
Sarokmegoldás	6.79 – 6.80



Kamra  
szekrények



Strong

6.5



Kesseböhmer 6.11 – 6.22



Vibo 6.42 – 6.44

Sarok  
megoldások



Strong

6.6 – 6.8



Kesseböhmer 6.23 – 6.27



Vibo 6.45 – 6.50

Kosarak oldalsó  
vezetéssel  
(korpusz  
rögzítéshez  
150 – 300 mm)



Strong

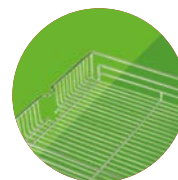
6.9



Kesseböhmer 6.28



Vibo 6.51 – 6.56



Kosár  
alsó  
vezetéssel  
(300 – 600 mm  
korpuszhoz)



Strong

6.8



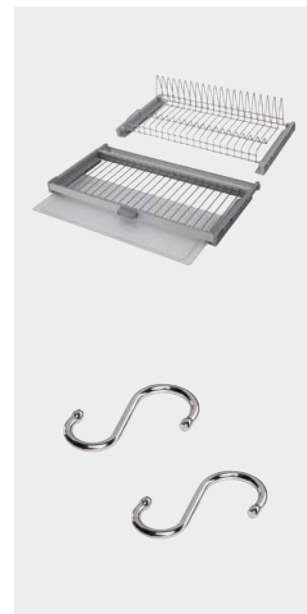
Kesceböhrmer 6.29 – 6.34

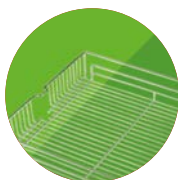


Vibo

6.57 – 6.58

Függeszthető  
program  
és egyéb  
felszerelések





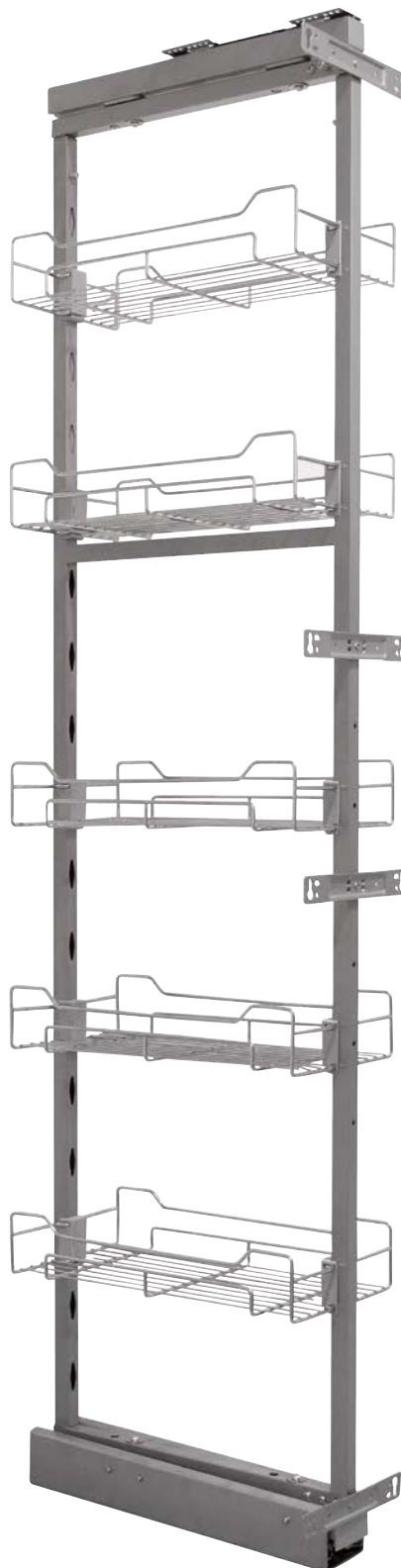
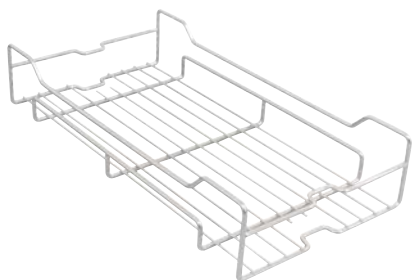
## Kamraszekrény, króm kosarak

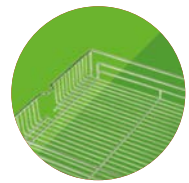
kód	korpusz szélessége (mm)	szélesség (mm)	belső magasság beleértve a síneket (mm)	kosár szám
<b>398654</b>	200	150	1220 – 1520	4
<b>398655</b>			1520 – 1850	5
<b>398656</b>			1920 – 2250	6
<b>398657</b>	300	240	1220 – 1520	4
<b>398658</b>			1520 – 1850	5
<b>398659</b>			1920 – 2250	6
<b>398660</b>	400	345	1220 – 1520	4
<b>398661</b>			1520 – 1850	5
<b>398662</b>			1920 – 2250	6
<b>398663</b>	450	395	1220 – 1520	4
<b>398665</b>			1520 – 1850	5
<b>398666</b>			1920 – 2250	6

- szett beleértve a kosarakat és a front tartóelemeket
- sín csillapítással 80 kg terhelhetőséggel
- a kosarak száma a készletben lsd. táblázat

## Kamraszekrény, sötétszürke kosarak

kód	Korpusz szélessége (mm)	szélesség (mm)	belső magasság beleértve a síneket (mm)	kosár szám
<b>407299</b>	200	150	1220 – 1520	4
<b>407300</b>			1520 – 1850	5
<b>407301</b>			1920 – 2250	6
<b>401645</b>	300	240	1220 – 1520	4
<b>401646</b>			1520 – 1850	5
<b>401647</b>			1920 – 2250	6
<b>401648</b>	400	345	1220 – 1520	4
<b>401649</b>			1520 – 1850	5
<b>401650</b>			1920 – 2250	6
<b>401651</b>	450	395	1220 – 1520	4
<b>401652</b>			1520 – 1850	5
<b>401653</b>			1920 – 2250	6

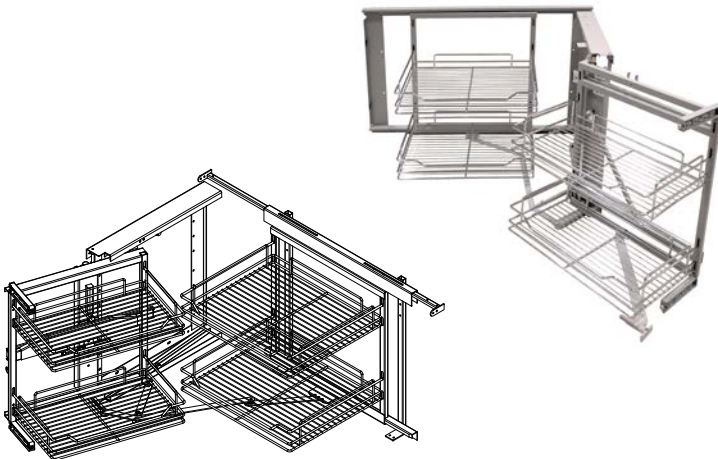




## Mechanizmus kosárral

kód	min. korpusz szélességre (mm)	min. mélység (mm)	leírás
<b>398677</b>	900	520	jobbos-balos

- zárás csillapítással
- ajtó minimális szélessége 400 mm



teherbírás 4 x 5 (kg)

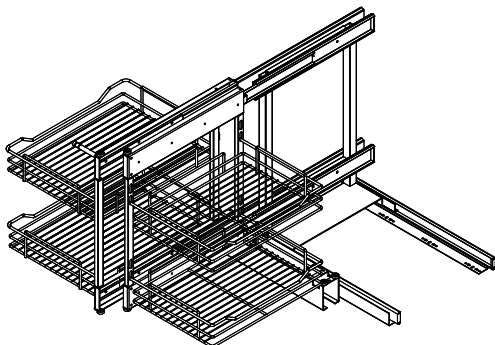


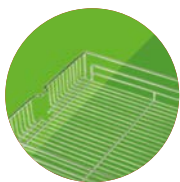
## Mechanizmus kosárral

kihúzható belső és külső rész

kód	min. korpusz szélességre (mm)	min. mélység (mm)	magasság (mm)
<b>335233</b>	900	540	610

- jobbos/balos
- a mechanizmus mindkét felének kihúzását lehetővé tevő megoldás
- mechanizmus az ajtótól függetlenül nyílik
- ajtó minimális szélessége 450 mm
- oldalra csúsztatáskor a nyitott helyzet rögzítése (a korpuszba ütközés ellen)

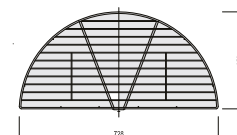
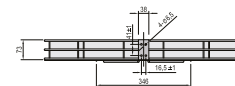
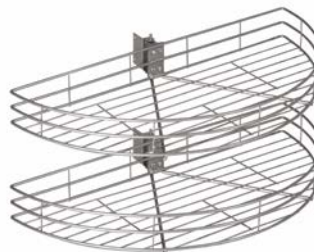




## Karusszelek

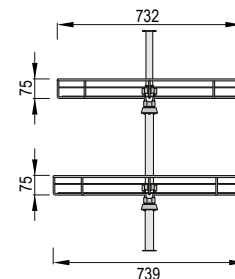
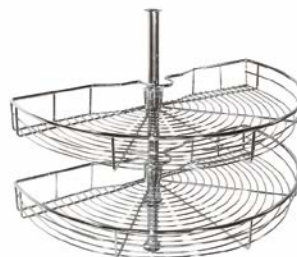
### 1/2 kör szerelő rúd nélkül

kód	szín	korpusz szélességhez (mm)	átmérő (mm)	magasság (mm)
<b>229371</b>	króm	800 - 900	728	73



### 1/2 kör szerelő rúddal

kód	szín	korpusz szélességhez (mm)	átmérő (mm)	magasság (mm)
<b>229372</b>	króm	800 - 900	739	600 - 900



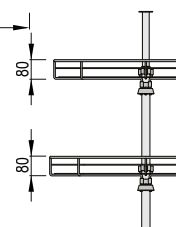
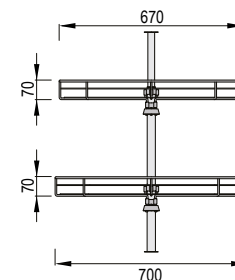
### 3/4 kör szerelő rúddal

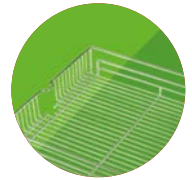
kód	szín	korpusz szélességhez (mm)	kosár átmérője 1 (mm)	kosár átmérője 2 (mm)	magasság (mm)
<b>229373</b>	króm	800 - 900	710	650	600 - 900
<b>349433</b>		900 - 1000	810	750	



### 4/4 kör szerelő rúddal

kód	szín	korpusz szélességhez (mm)	átmérő (mm)	magasság (mm)
<b>229374</b>	króm	750 - 900	700	600 - 900





## N Sarokpolcok

kód	leírás	korpuszszélesség (mm)	korpuszmagasság (mm)	mélység (mm)	ajtó (mm)	szín alj
<b>398679</b>	balos	900	680	535	426	fehér
<b>398678</b>	jobbos					szürke
<b>406131</b>	balos					
<b>406132</b>	jobbos					



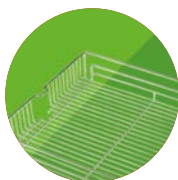
Jobbos változat

## Alsó dupla kosár

korpuszhoz (mm)	szélesség (mm)	mélység (mm)	magasság (mm)	kód
300	260	455	490	<b>346602</b>
400	360			<b>346603</b>







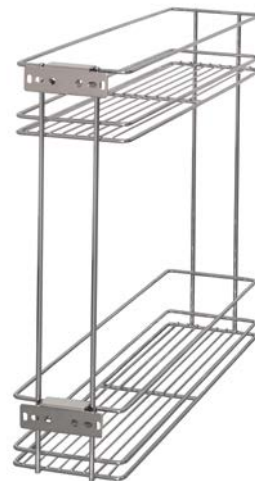
## kosarak 150 mm-es korpuzshoz, oldalsó kihúzható keret

### Kosarak 150 és 200 mm-es korpuzshoz

#### Kivitel golyós sínnel

kód	leírás	korpuz szélességhez (mm)	szélesség (mm)	mélység (mm)	magasság (mm)
<b>403253</b>	csillapítással	150	100	452	485
<b>403254</b>	csillapítással	200	150	452	485
<b>402283</b>	push	150	100	452	485
<b>402284</b>	push	200	150	452	485
<b>402285</b>	csillapítás nélkül	150	100	452	485
<b>402286</b>	csillapítás nélkül	200	150	452	485

- oldalsó szerelés
- jobbos/balos



#### Kivitel rejtett sínnel, csillapítással

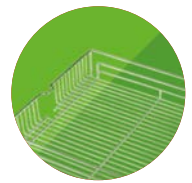
kód	változat	korpuz szélességhez (mm)	szélesség (mm)	mélység (mm)
<b>360140</b>	jobbos	150	100	475
<b>360141</b>	balos	150	150	475
<b>360142</b>	jobbos	200	100	475
<b>360144</b>	balos	200	150	475

#### Oldalsó keret

kód	korpuz szélességhez (mm)	szélesség (mm)	mélység (mm)	magasság (mm)
<b>398685</b>	200	130	470	542
<b>398686</b>	250	180	470	542
<b>398687</b>	300	230	470	542

- oldalsó szerelés
- jobbos/balos
- teljes kihúzású, golyós fióksín csillapítással
- 2 kosár króm felületkezelésű kivitelben szállítva




**Egyenes rozsdamentes acél konzolok**

kód	leírás	magasság (mm)	Ø (mm)	felület
<b>335301</b>	kerek	200	40	rozsdamentes acél
<b>335280</b>	szögletes			rozsdamentes acél


**Ferde rozsdamentes acél konzolok**

kód	leírás	magasság (mm)	Ø (mm)	felület
<b>335281</b>	kerek	200	40	rozsdamentes acél
<b>335279</b>	szögletes			rozsdamentes acél


**Szögbenálló rozsdamentes acél konzolok**

kód	leírás	magasság (mm)	Ø (mm)	felület
<b>335302</b>	kerek	200	40	rozsdamentes acél
<b>335304</b>	szögletes			rozsdamentes acél



Convoy  
Lavidó

- hagyományos nyitású ajtók mögé rejtett kihúzható kamraszekrény
- könnyű szerelés
- a polcok egyszerű és variálható beállítása a keretben
- az üveg oldallapoknak köszönhetően áttekintést kap az alul lévő dolgokról is
- a fogantyú nélküli, elektromos vezérlésű nyitáshoz használja az eTouch-ot

## Keret, rögzítőelemekkel

kód	Kesseböhmer	belső hasznos méret (mm)	felső hely (mm)	tiszta keret magasság (mm)
<b>179595</b>	002361	1100 - 1199	285 - 384	730
<b>179600</b>	002366	1600 - 1699	285 - 384	1230
<b>179605</b>	002371	2100 - 2199	285 - 384	1730

## Sín

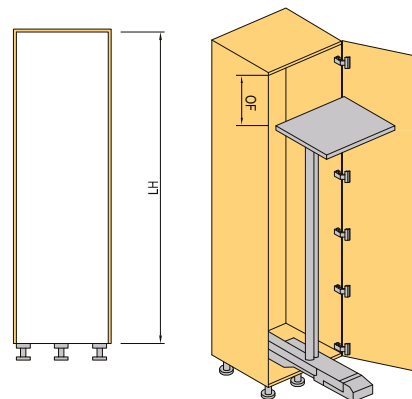
kód	Kesseböhmer	teherbírás (kg)	mélység (mm)
<b>179607</b>	002373	130	470



## Teljes polc szett

## Üveg oldallapok fogantyúval (fehér alj)

kód	Kesseböhmer	korpuszhoz (mm)	szélesség (mm)	mélység (mm)	mennyiség (db)
<b>179612</b>	280434	500	450	470	4
<b>179613</b>	280438	500	450	470	5
<b>179614</b>	280435	600	550	470	4
<b>179615</b>	280439	600	550	470	5



## TARTOZÉKOK

## eTouch

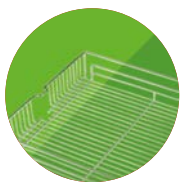
kód	Kesseböhmer	leírás
<b>229278</b>	002400	mechanizmus fogantyú nélküli nyitáshoz



- ❗ A szerelési útmutató elérhető a Démos24Plus portálon ([www.demos-trade.com](http://www.demos-trade.com)), és mindig csomagolva van az árucikkhez.

# Convoy Lavido kamraszekrény





## Dispensa

- 900 - 2200 mm korpusz magassághoz
- görgős sín utócsillapítással 100 kg terhelhetőséggel
- Arena kosár AntiSlip csúszásgátló felülettel
- a kosarakat a kereten lévő kampókra lehet akasztani
- a fogantyú nélküli, elektromos vezérlésű nyitáshoz használja az eTouch-ot

## Keret

kód	Kesseböhmer	magasság (mm)	magasság keret (mm)	szín
<b>374266</b>	054379	900 - 1300	845 - 1245	szürke
<b>353265</b>	054381	1200 - 1600	1145 - 1545	
<b>166105</b>	054382	1600 - 2000	1545 - 1945	
<b>353266</b>	054384	1800 - 2200	1745 - 2145	
<b>374267</b>	054379	900 - 1300	845 - 1245	antracit
<b>374268</b>	054381	1200 - 1600	1145 - 1545	
<b>374269</b>	054382	1600 - 1800	1545 - 1945	
<b>374270</b>	054384	1800 - 2200	1745 - 2145	



## Sín integrált csillapítással

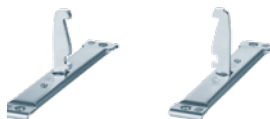
kód	Kesseböhmer	magasság (mm)	mélység (mm)	teherbírás (kg)	kihúzás hossza (mm)	szín
<b>136192</b>	084235	35	500	100	370	szürke
<b>353264</b>	074222	43				
<b>402288</b>	084235	35	500	100	370	antracit
<b>402289</b>	074222	43				

- 353264 és 402289 csak 150 mm-es korpuszhoz, ez egy részleges kihúzású sín



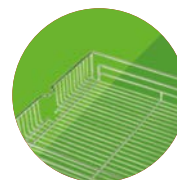
## Front rögzítő

kód	Kesseböhmer	szélesség (mm)	szín
<b>353267</b>	235156	150	szürke
<b>392744</b>	235421	200	
<b>353268</b>	232216	300	
<b>353269</b>	232217	400	
<b>353270</b>	232218	450	
<b>378845</b>	235156	150	antracit
<b>392746</b>	235421	200	
<b>315027</b>	232216	300	
<b>315028</b>	232217	400	
<b>378833</b>	232218	450	



- csomagolás = 2 db





**Arena pure antracit kosarak (antracit alj)**

kód	Kesseböhmer	korpuszhoz (mm)	szélesség (mm)	magasság (mm)	mélység (mm)	csomagolás (db)
<b>395636</b>	236618	150	95	72	470	1
<b>395638</b>	236463	300	245	72	470	1
<b>395639</b>	236466	400	345	72	470	1
<b>395644</b>	246469	450	395	72	470	1



**Arena Style kosarak (fehér alj)**

kód	Kesseböhmer	korpuszhoz (mm)	szélesség (mm)	magasság (mm)	mélység (mm)	csomagolás (db)
<b>393237</b>	260179	150	100	94	462	1
<b>393210</b>	260196	200	150	94	462	1
<b>393238</b>	231432	300	250	94	462	1
<b>393239</b>	231433	400	350	94	462	1
<b>393240</b>	260137	450	400	94	462	1



**Arena Classic kosarak (fehér alj)**

kód	Kesseböhmer	korpuszhoz (mm)	szélesség (mm)	magasság (mm)	mélység (mm)	csomagolás (db)
<b>395515</b>	260182	150	100	106	462	1
<b>393209</b>	235420	200	150	106	462	1
<b>393241</b>	260146	300	250	106	462	1
<b>393243</b>	260149	400	350	106	462	1
<b>166114</b>	260152	450	400	106	462	1



**Arena Style kosarak (antracit)**

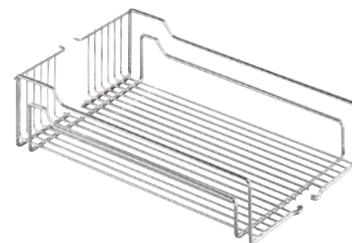
kód	Kesseböhmer	korpuszhoz (mm)	szélesség (mm)	magasság (mm)	mélység (mm)	csomagolás (db)
<b>402295</b>	260176	150	100	106	462	1
<b>393211</b>	260193	200	150	106	462	1
<b>379700</b>	260118	300	250	106	462	1
<b>380457</b>	260121	400	350	106	462	1
<b>402298</b>	260124	450	400	106	462	1





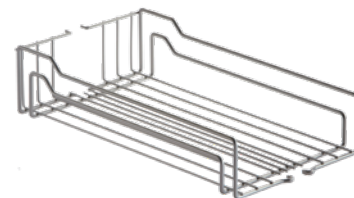
## Króm drótkosarak

kód	Kesseböhmer	korpuszhoz (mm)	szélesség (mm)	magasság (mm)	mélység (mm)	csomagolás (db)
<b>393244</b>	217781	300	250	110	467	1
<b>393245</b>	231573	400	350	110	467	1
<b>344143</b>	235021	450	350	110	467	1



## Szürke drótkosarak

kód	Kesseböhmer	korpuszhoz (mm)	szélesség (mm)	magasság (mm)	mélység (mm)	csomagolás (db)
<b>393246</b>	217781	300	250	110	467	1
<b>393247</b>	231573	400	350	110	467	1
<b>393248</b>	235021	450	400	110	467	1



## Kerethosszabbítás

kód	Kesseböhmer	szélesség (mm)	szín
<b>212673</b>	4276	125	szürke
<b>392747</b>	4276		antracit



## Ajtóstabilizátor

kód	Kesseböhmer	szín
<b>372743</b>	004350	szürke
<b>392753</b>	004350	antracit



## Kiegészítő csillapítás

kód	Kesseböhmer	leírás
<b>292979</b>	004243	kiegészítő csillapítás teljes kihúzás

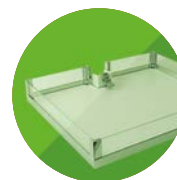
❗ csak az 136192 vagy a 402288 típusokkal kombinálva



## Tartó osztott frontokhoz

kód	Kesseböhmer	szín
<b>383293</b>	000214	szürke
<b>315034</b>	000214	antracit





## KIEGÉSZÍTŐK

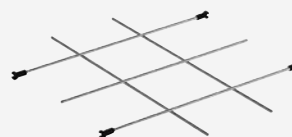
### hozzáadható PVC alj

kód	Kesseböhmer	korpuszhoz (mm)	szélesség (mm)	magasság (mm)	mélység (mm)
<b>136195</b>	004361	300	238	12	450
<b>136196</b>	004362	400	338	12	450



### Palacktartó

kód	Kesseböhmer	korpuszhoz (mm)
<b>136193</b>	004393	300
<b>136194</b>	004394	400



### Fűszeres polc 12 db fűszerhez

kód	Kesseböhmer	szélesség (mm)	magasság (mm)	mélység (mm)	szín
<b>353281</b>	235227	85	33,5	465	szürke
<b>392757</b>	235227	85	33,5	465	antracit



### eTouch

kód	Kesseböhmer	leírás
<b>229276</b>	084246	a fogantyú nélküli nyitáshoz
<b>392925</b>	002440.7001	fogantyú nélküli félnyitás





**N Youboxx Dispensa, Comfort II, Dispensa Junior III, Dispensa Junior Slim**

kód	Kesseböhmer	szín <sup>1)</sup>	tárolók (liter)
<b>365937</b>	005273	szürke/fehér	2 × 1, 1 × 2, 1, 2 × 2, 2× fedél, 1× késtartó, 2× magasító korlát
<b>377015</b>	005273	antracit/antracit	
<b>405301</b>	005275	szürke/fehér	2 × 1, 2 × 2, 1, 2 × fedél, 1× keresztirányú osztás, 2× magasító korlát
<b>405300</b>	005275	antracit/antracit	

<sup>1)</sup> magasító korlát/tároló

- 300 mm korpuszélességhez használható

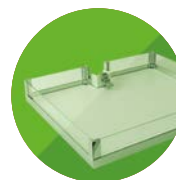


365937



405301





**N Youboxx a Tandem számára**

kód	Kesseböhmer	korpuszhoz (mm)	szín <sup>1)</sup>	tárolók (liter)
<b>402312</b>	261112	450	szürke/fehér	2× 1
<b>402314</b>	261112		antracit/antracit	
<b>402319</b>	261121		szürke/fehér	2× 2
<b>402320</b>	261121		antracit/antracit	2× 2
<b>402315</b>	261114	600	szürke/fehér	3× 1
<b>402316</b>	261114		antracit/antracit	3× 1
<b>402317</b>	261120		szürke/fehér	1× 2 + 2× 1
<b>402318</b>	261120		antracit/antracit	1× 2 + 2× 1

<sup>1)</sup> magasító korlát/tároló



402312



402319



402315



402317



402318



## Tandem Side kamraszekrény

# Tandem Side

- az összes kamraszekrény közül a legtöbb tárolóhelyet kínálja
- minimum 600 mm-es belső korpuszmagassághoz
- minimum 500 mm-es korpusz mélységhez
- univerzális jobbos/balos mechanizmus
- görgős sín utócsillapítással 60 kg terhelhetőséggel
- Arena kosár AntiSlip csúszásgátló felülettel

Tandem Side, Arena Style antracit



Tandem Side, Arena Pure antracit, Youboxx



# Tandem Side kamraszekrény



## Tandem Side (ajtóra)

magasság\ szélesség (mm)	Aréna Pure antracit/antracit/antracit				Aréna Style króm/fehér/szürke				Aréna Style antracit/antracit/antracit			
	600	800	1100	1700	600	800	1100	1700	600	800	1100	1700
450	<b>395670</b>	<b>395671</b>	<b>395672</b>	<b>395673</b>	<b>395681</b>	<b>395682</b>	<b>395683</b>	<b>395685</b>	<b>395690</b>	<b>395691</b>	<b>395692</b>	<b>395693</b>
600	<b>395674</b>	<b>395675</b>	<b>395677</b>	<b>395678</b>	<b>395686</b>	<b>395687</b>	<b>395688</b>	<b>395689</b>	<b>395694</b>	<b>395695</b>	<b>395696</b>	<b>395697</b>
kosár szám	2	3	4	5	2	3	4	5	2	3	4	5

## Különálló kosár Tandem Side (ajtóra)

szélesség (mm)	Aréna Pure antracit/antracit/antracit	Aréna Style króm/fehér/szürke	Aréna Style antracit/antracit/antracit
450	<b>395698</b>	<b>395701</b>	<b>395703</b>
600	<b>395699</b>	<b>395702</b>	<b>395704</b>



Színek:

- kosár/alj/keret



+



=

max  
25 kg



A Tandem Side kiegészíthető Youboxx-szal – lásd az o. 6.18.



## Tandem II.

- A Tandem belsőt a Tandem Side elemekkel kell kombinálni.
- A színek a következő formában vannak megadva: kosár/alj/keret (pl. króm/fehér/szürke króm kosarat jelent, aminek fehér alja van egy szürke keretben).

### Tandem II. (belső rész)

magasság\ szélesség (mm)	Aréna Pure antracit/antracit/antracit			Aréna Style króm/fehér/szürke			Aréna Style antracit/antracit/antracit		
	800	1100	1700	800	1100	1700	800	1100	1700
450	×	<b>395647</b>	<b>395648</b>	×	<b>395654</b>	<b>395655</b>	×	<b>395661</b>	<b>395662</b>
600	<b>395649</b>	<b>395650</b>	<b>395651</b>	<b>395656</b>	<b>395657</b>	<b>395658</b>	<b>395663</b>	<b>395664</b>	<b>395665</b>
kosár szám	3	4	5	3	4	5	3	4	5

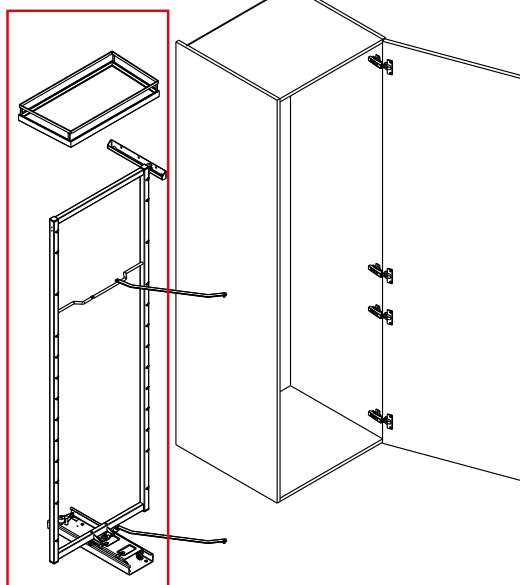


### Különálló kosár Tandem II.

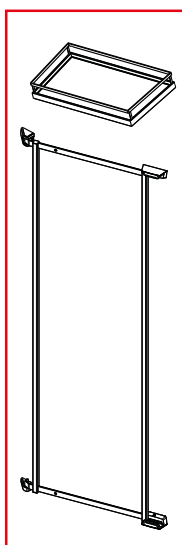
szélesség (mm)	Arena Pure antracit	Arena Style króm	Arena Style antracit
450	<b>395652</b>	<b>395659</b>	<b>395666</b>
600	<b>395653</b>	<b>395660</b>	<b>395667</b>



Tandem



Tandem Side



☑ A Tandem Side kiegészíthető Youboxx-szal – lásd az o. 6.18



## Tandem Side (ajtóra)

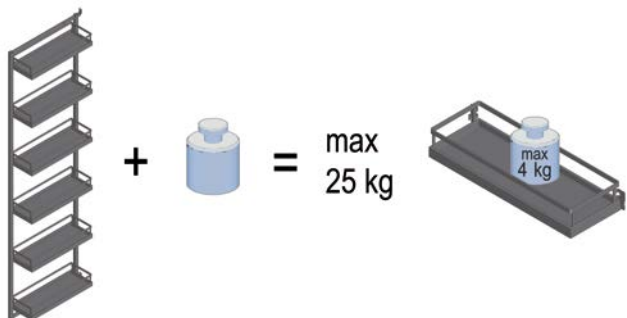
magasság \ szélesség (mm)	Aréna Pure antracit/antracit/antracit			Aréna Style króm/fehér/szürke			Aréna Style antracit/antracit/antracit		
	800	1100	1700	800	1100	1700	800	1100	1700
450	×	<b>395672</b>	<b>395673</b>	×	<b>395683</b>	<b>395685</b>	×	<b>395692</b>	<b>395693</b>
600	<b>395675</b>	<b>395677</b>	<b>395678</b>	<b>395687</b>	<b>395688</b>	<b>395689</b>	<b>395695</b>	<b>395696</b>	<b>395697</b>
kosár szám	3	4	5	3	4	5	3	4	5

- Színek: antracit/antracit/antracit azt jelenti, hogy minden - mind a kosár, mind az alj, mind a keret - antracit

## Különálló kosár Tandem Side (ajtóra)

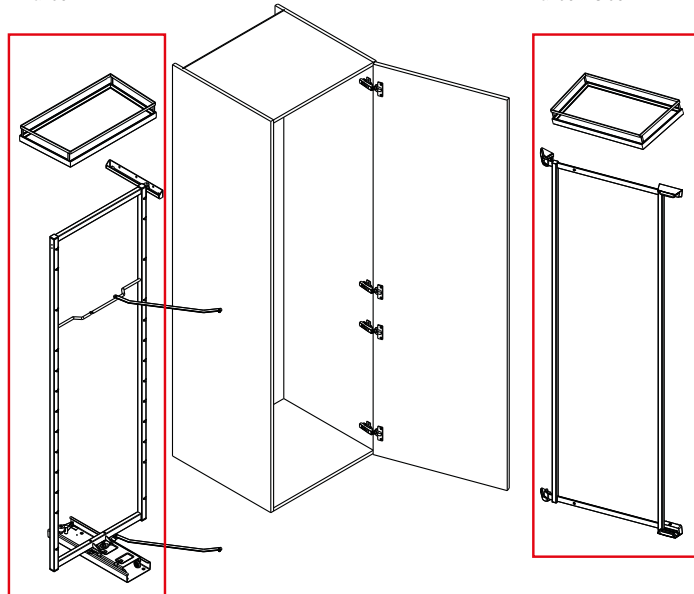
szélesség (mm)	Aréna Pure antracit/antracit/antracit	Aréna Style króm/fehér/szürke	Aréna Style antracit/antracit/antracit
450	<b>395698</b>	<b>395701</b>	<b>395703</b>
600	<b>395699</b>	<b>395702</b>	<b>395704</b>

- Színek: antracit/antracit/antracit azt jelenti, hogy minden - mind a kosár, mind az alj, mind a keret - antracit



Tandem

Tandem Side



☑ A Tandem Side kiegészíthető Youboxx-szal – lásd az o. 6.18.



## LeMans II

- alsó sarokszekrényekhez, 800 - 1200 mm méretekben
- teherbírás 25 kg, újjabban akár csillapítással az Arena kosár zárásakor AntiSlip csúszásgátlóval
- a csomag tartalmazza az összeszerelési útmutatót az előfűráshoz használatos papír sablonokkal

## Arena pure antracit polc szett (antracit alj)

kód	Kesseböhmer	ajtó szélessége (mm)	orientáció
<b>392972</b>	260392	450	jobbos
<b>392973</b>	260393	450	balos
<b>392974</b>	260394	500	jobbos
<b>392975</b>	260395	500	balos
<b>392976</b>	260396	600	jobbos
<b>392977</b>	260397	600	balos



## Arena Style polc szett (antracit alj)

tartókarokkal

kód	Kesseböhmer	ajtó szélessége (mm)	orientáció
<b>315009</b>	234621	450	jobbos
<b>315010</b>	234622	450	balos
<b>315011</b>	234623	500	jobbos
<b>315012</b>	234624	500	balos
<b>314975</b>	324625	600	jobbos
<b>315013</b>	324626	600	balos



## Arena Style polc szett (fehér alj)

tartókarokkal

kód	Kesseböhmer	ajtó szélessége (mm)	orientáció
<b>135917</b>	233045	450	jobbos
<b>135918</b>	233046	450	balos
<b>135919</b>	233047	500	jobbos
<b>135920</b>	233048	500	balos
<b>135921</b>	233049	600	jobbos
<b>135922</b>	233050	600	balos





**Arena Classic polc szett (fehér alj)**

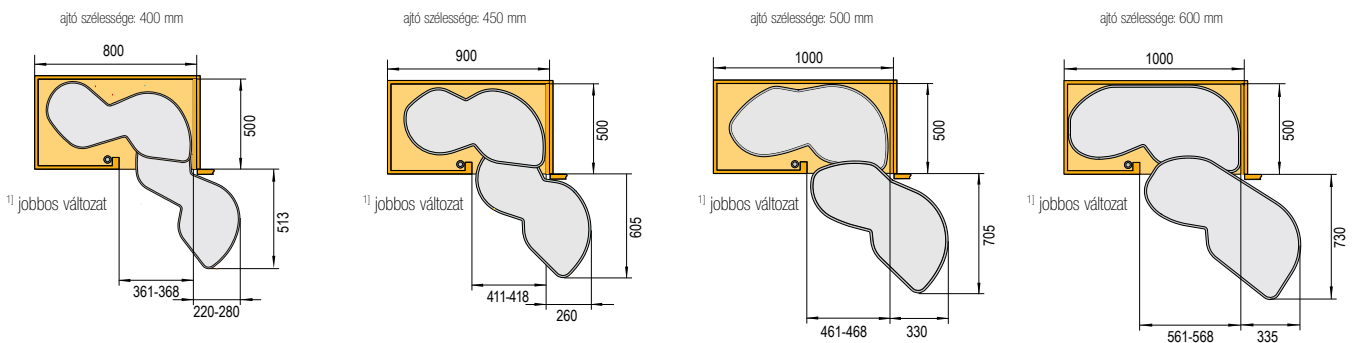
kód	Kesseböhmer	ajtó szélessége (mm)	orientáció
<b>198575</b>	235010	400	jobbos
<b>198576</b>	235011	400	balos
<b>135871</b>	235012	450	jobbos
<b>135872</b>	235013	450	balos
<b>135873</b>	235014	500	jobbos
<b>135874</b>	235015	500	balos
<b>135875</b>	235016	600	jobbos
<b>135876</b>	235017	600	balos



**Arena Classic polc szett (szürke)**

kód	Kesseböhmer	ajtó szélessége (mm)	orientáció
<b>367970</b>	47918	400	jobbos
<b>367971</b>	47919	400	balos
<b>178466</b>	47920	450	jobbos
<b>178467</b>	47921	450	balos
<b>178468</b>	47923	500	jobbos
<b>178469</b>	47923	500	balos
<b>178470</b>	47924	600	jobbos
<b>178471</b>	47925	600	balos

**LeMans II korpusz méretek**



**Oldalsó rögzítés + rúd**

kód	Kesseböhmer	magasság (mm)	szín
<b>160132</b>	007944	600 - 750	fehér
<b>315036</b>	007944	600 - 750	antracit
<b>161012</b>	007944	600 - 750	szürke
<b>390129</b>	007945	720 - 900	fehér
<b>393197</b>	007945	720 - 900	antracit
<b>393199</b>	007943	1265	fehér
<b>393200</b>	097943	1265	antracit



**KIEGÉSZÍTŐK**

**LeMans II csillapítás**

készlet 2 db

kód	Kesseböhmer	meghatározás	szín
<b>318463</b>	234641	jobbos	fehér
<b>318464</b>	234642	balos	
<b>315039</b>	234641	jobbos	antracit
<b>315037</b>	234642	balos	
<b>318465</b>	234641	jobbos	szürke
<b>318466</b>	234642	balos	



**Szállítási rögzítő**

<b>188755</b>	szállítási rögzítő
---------------	--------------------

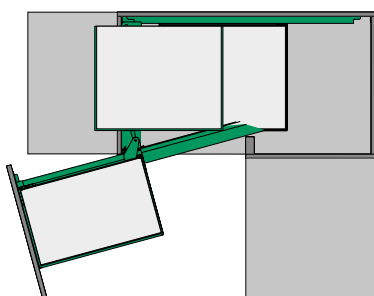
- megakadályozza a felszerelt mechanizmus nem kívánt kinyílását a szállításnál





# Magic Corner

- komfort megoldás alsó sarok szekrényre
- csillapítással
- az ajtó klip mechanizmus és 3 irányú állítás segítségével van szerelve
- Arena kosarak csúszásgátló fehér AntiSlip aljjal
- 900 - 1000 mm korpusz szélességhez
- kosarak teherbírása:
  - külső 14 kg
  - belső 18 kg



balos változat



## Magic Corner 900 - 1000 mm-es sarokba

kód	Kesseböhmer	meghatározás	szélesség (mm)	magasság (mm)	mélység (mm)	nyílás szélessége
<b>135867</b>	260401	jobbos, ajtóra szerelhető	860 - 971	525	485	450
<b>135868</b>	260402	balos, ajtóra szerelhető	860 - 971	525	485	450



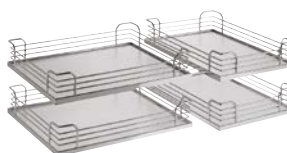
## Arena Style kosarak (fehér alj)

kód	Kesseböhmer	leírás
<b>135869</b>	260400	Arena Style kosár szett



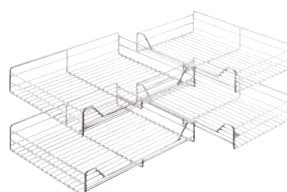
## Arena Classic kosarak (fehér alj)

kód	Kesseböhmer	leírás
<b>135916</b>	260403	Arena Classic kosár szett



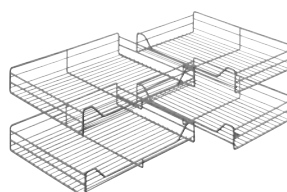
## Króm drótkosarak

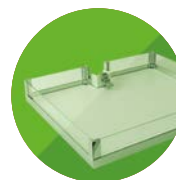
kód	Kesseböhmer	leírás
<b>135870</b>	006207	króm drótkosár szett



## Drótkosarak, szürke

kód	Kesseböhmer	leírás
<b>178465</b>	006207	drótkosár szett, szürke





# Revo 90°

- 3/4 karusszel közvetlenül a mechanikára szerelt ajtóval
- nyitáskor az ajtó forgatható a karusszellel
- zárásnál csillapít



- alsó sarokkorpuszhoz, 800 – 900 mm méretig
- Arena kosarak csúszásgátló fehér AntiSlip aljjal
- a mechanizmus teherbírása 50 kg
- **VIGYÁZATI!** A megfelelő korpusz kialakítást lásd a rajzon a lap alján..

## Revo 90° mechanizmus

kód	Kesseböhmer	magasság (mm)
<b>135888</b>	260500	660 – 860

## Arena Style polcok (fehér alj)

kód	Kesseböhmer	korpusz szélességhez (mm)	átmérő (mm)
<b>135890</b>	260503	800	710
<b>135891</b>	260506	900	810

- a csomagolás 2 polcot tartalmaz

## Arena Classic polcok (fehér alj)

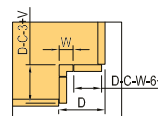
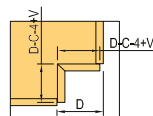
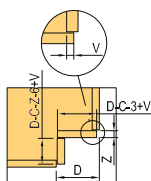
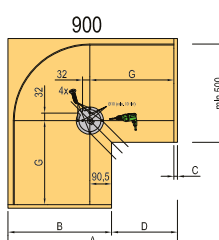
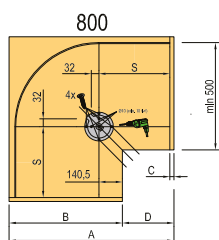
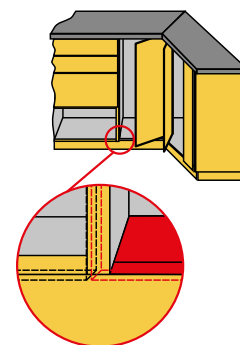
kód	Kesseböhmer	korpusz szélességhez (mm)	átmérő (mm)
<b>135923</b>	260554	800	710
<b>135924</b>	260555	900	810

- a csomagolás 2 polcot tartalmaz

## Teljes drót polcok

kód	Kesseböhmer	korpusz szélességhez (mm)	átmérő (mm)
<b>135892</b>	260501	800	700
<b>135893</b>	260504	900	800

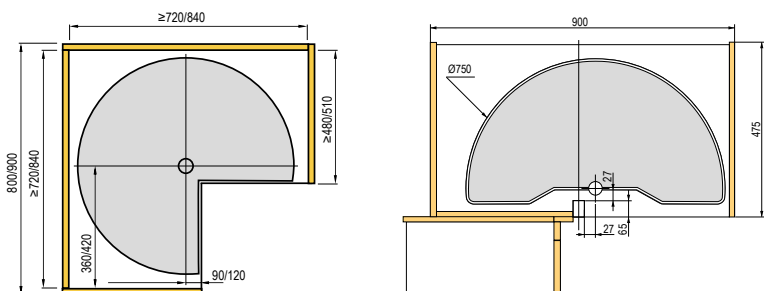
- a csomagolás 2 polcot tartalmaz





Carousel  
270°, 180°

- klasszikus 3/4-es és 1/2-es karusszel
- az alsó sarokkorpuszhoz, 800 – 900 mm szélességben
- Arena kosarak csúszásgátló fehér AntiSlip aljjal
- teherbírás 25 kg polconként



**Teleszkópos rúd**

kód	Kesseböhmer	magasság (mm)
<b>353254</b>	250052	655 – 745



**Arena Style polcok (fehér alj)**

kód	Kesseböhmer	korpusz szélességhez (mm)	átmérő (mm)	mélység (mm)
<b>353255</b>	260546	800	720	480
<b>353256</b>	260547	900	800	510
<b>392989</b>	260542	900	800	475

❗ 392989 - FIGYELEM - 1/2 kör



**Arena Classic polcok (fehér alj)**

kód	Kesseböhmer	korpusz szélességhez (mm)	átmérő (mm)	mélység (mm)
<b>353257</b>	260548	800	720	480
<b>353258</b>	260549	900	800	510
<b>392990</b>	260543	900	800	475

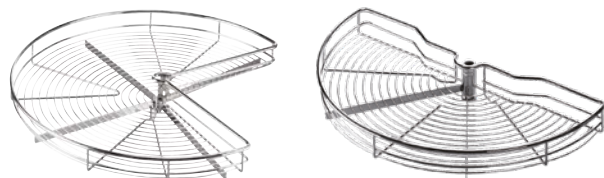
❗ 392990 - FIGYELEM - 1/2 kör

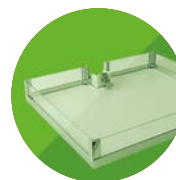


**Teljes drót polcok (drót)**

kód	Kesseböhmer	korpusz szélességhez (mm)	átmérő (mm)	mélység (mm)
<b>392986</b>	260552	800	720	480
<b>392987</b>	260553	900	800	510
<b>392991</b>	260545	900	800	475

❗ 392991 - FIGYELEM - 1/2 kör





## Kosarak 150 mm széles korpuzokhoz

- min. belső szélesség 112 mm
- az oldalsó sínre fékes sánnal
- teherbírás max. 12 kg



### Kihúzható kosár 90°

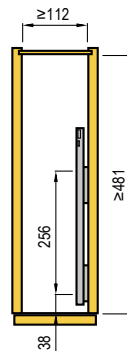
kód	Kesseböhmer	leírás	szín
<b>393202</b>	233461	Aréna Style	króm
<b>135608</b>	233460	Arena Classic	króm
<b>178472</b>	233460	Arena Classic	szürke
<b>314999</b>	233461	Aréna Style	antracit



- jobbos változat
- méretek: szélesség 112 mm, magasság 540 mm, mélység 481 mm
- az egyedi pozícióállítás a kosár alatt
- lehetővé teszi az előlap könnyű 3 irányú állítását

### Kihúzható kosár 90° töröltartóval

kód	Kesseböhmer	leírás	szín
<b>393204</b>	233465	Aréna Style	króm
<b>135611</b>	233464	Arena Classic	
<b>315000</b>	233456	Aréna Style	antracit



- jobbos változat
- méretek: szélesség 112 mm, magasság 540 mm, mélység 481 mm
- az egyedi pozícióállítás a kosár alatt
- lehetővé teszi az előlap könnyű 3 irányú állítását

### Kihúzható kosár 90° tepsitartóval

kód	Kesseböhmer	leírás	szín
<b>380500</b>	233469	Aréna Style	antracit

- méretek: szélesség 112 mm, magasság 540 mm, mélység 481 mm



### Keresztirányú osztó 90°-os kosárba

kód	Kesseböhmer	leírás	szín
<b>402382</b>	260601	Aréna Style	króm
<b>402383</b>	260601	Aréna Style	antracit
<b>402384</b>	260600	Arena Classic	króm
<b>406667</b>	260600	Arena Classic	szürke

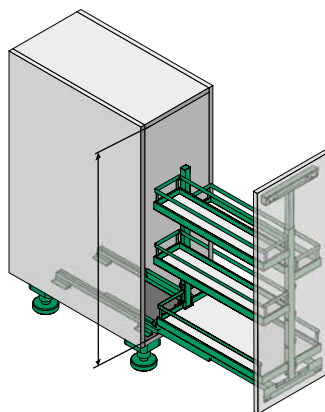
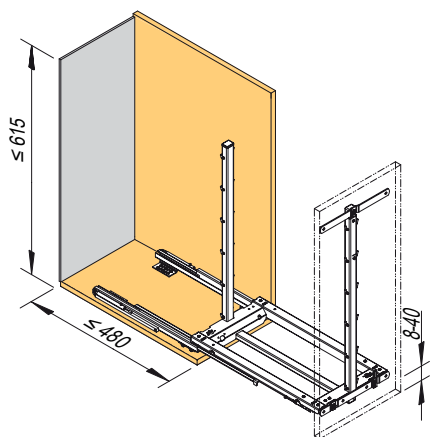




## Dispensa Junior III – keret

kód	Kesseböhmer	leírás
<b>245870</b>	005262	keret 300 mm-es korpuszhoz
<b>245871</b>	005265	keret 400 mm-es korpuszhoz
<b>353263</b>	005268	keret 450 mm-es korpuszhoz

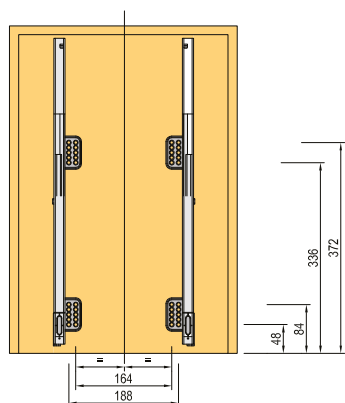
- a szettben csak a keret és a teljes kihúzású alsó szerelésű fióksín van csillapítással
- a rögzítő elemek lehetővé teszik a front 3 irányú állítását
- ☑ A keretet a Dispensa-hoz való polcokkal kell kombinálni (o. 6.14) vagy a Comforthoz való polcokkal (o. 6.30).

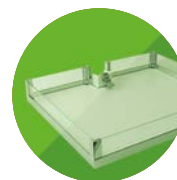


## Cooking Agent

kód	Kesseböhmer	leírás
<b>231353</b>	002523	front tartóval

- eredeti kihúzható kosár különféle konyhai eszközök elhelyezésére
- szerelés alulról
- mosható műanyag





## Comfort II oldalsó keret

- oldalsó keret golyós teljes kihúzású síneken, csillapítással
- a 190 – 400 mm szélességű és min. 700 mm magasságú korpuszokhoz
- teherbírás 20 kg összesen
- 90°-os szekrényekhez és 45°-os szögbenálló ajtóhoz
- Arena kosarak csúszásgátló AntiSlip aljjal

### Oldalsó kihúzható keret, front rögzítővel 90°-al együtt

kód	Kesseböhmer	változat	magasság (mm)	mélység (mm)
<b>405930</b>	260750	balos	662	496
<b>405931</b>	260751	jobbos	662	496

### Front rögzítő 45°

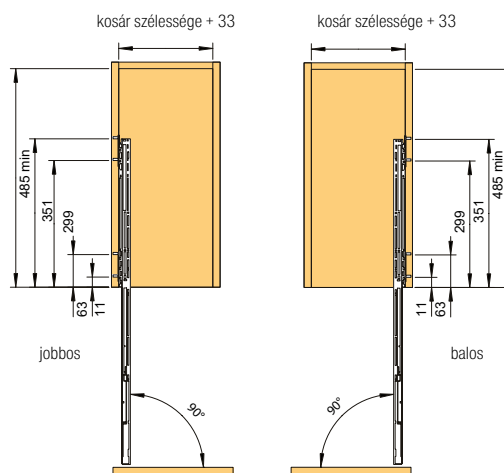
kód	Kesseböhmer	változat
<b>284553</b>	015148	45°



- használja a 405930, 405931 kerettel, a tartók cserélésére

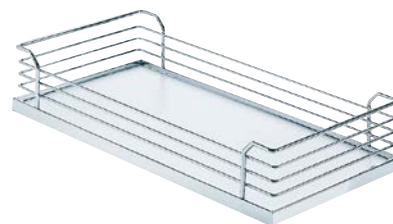
### Arena Style 90° kosár (fehér alj)

kód	Kesseböhmer	szélesség (mm)	magasság (mm)	mélység (mm)	csomagolás (db)
<b>405372</b>	260758	110	75	470	2
<b>405373</b>	260759	110	75	470	3
<b>405374</b>	260760	160	75	470	2
<b>405378</b>	260761	160	75	470	3
<b>405380</b>	260792	210	75	470	2
<b>405381</b>	260793	210	75	470	3
<b>405383</b>	260764	320	75	470	2
<b>405384</b>	260765	320	75	470	3



### Arena Classic 90° kosár (fehér alj)

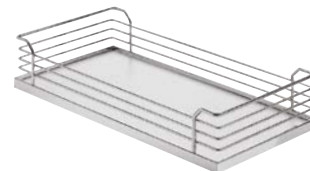
kód	Kesseböhmer	szélesség (mm)	magasság (mm)	mélység (mm)	csomagolás (db)
<b>405394</b>	260767	110	88	470	2
<b>405395</b>	260768	110	88	470	3
<b>405396</b>	260769	160	88	470	2
<b>405397</b>	260770	160	88	470	3
<b>405398</b>	260796	210	88	470	2
<b>405399</b>	260797	210	88	470	3
<b>405400</b>	260773	295	88	470	2
<b>405401</b>	260774	295	88	470	3





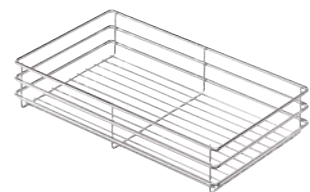
## Arena Classic 90° kosár szűkre

kód	Keseseböhmer	szélesség (mm)	magasság (mm)	mélység (mm)	csomagolás (db)
<b>178452</b>	260776	110	88	470	2
<b>406907</b>	260777	110	88	470	3
<b>178453</b>	260778	160	88	470	2
<b>406908</b>	260779	160	88	470	3
<b>178454</b>	260810	210	88	470	2
<b>406911</b>	260811	210	88	470	3
<b>178455</b>	260782	295	88	470	2
<b>406914</b>	260783	295	88	470	3



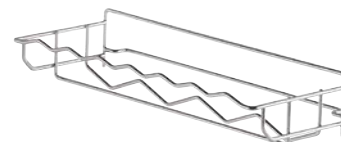
## Drótkosár 90° króm

kód	Keseseböhmer	szélesség (mm)	magasság (mm)	mélység (mm)	csomagolás (db)
<b>405416</b>	235027	110	75	470	2
<b>405417</b>	235028	110	75	470	3
<b>405418</b>	235029	160	75	470	2
<b>405419</b>	235030	160	75	470	3
<b>405420</b>	233399	210	75	470	2
<b>405421</b>	235031	210	75	470	3
<b>405422</b>	235032	320	75	470	2
<b>405424</b>	235033	320	75	470	3



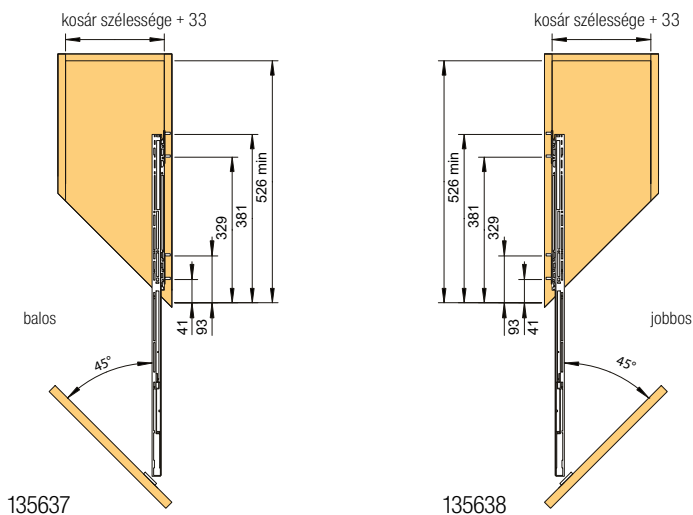
## Bortartó

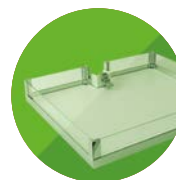
kód	Keseseböhmer	szélesség (mm)	magasság (mm)	mélység (mm)
<b>144165</b>	005144	210	108	470



## Arena Style 45° kosár

kód	Keseseböhmer	korpuz szélességéhez (mm)	változat	szélesség (mm)	magasság (mm)	mélység (mm)
<b>135637</b>	055070	300	balos	228	75	470
<b>135638</b>	055071	300	jobbos	228	75	470





**Arena Classic 45° kosár (fehér alj)**

kód	Kesseböhmer	korpusz szélességhez (mm)	változat	szélesség (mm)	magasság (mm)	mélység (mm)
<b>135914</b>	015070	300	balos	228	88	470
<b>135915</b>	015071	300	jobbos	228	88	470



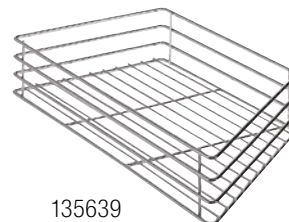
135914

**Arena Classic 45° kosár szürke**

kód	Kesseböhmer	korpusz szélességhez (mm)	változat	szélesség (mm)	magasság (mm)	mélység (mm)
<b>178456</b>	045070	300	balos	228	88	470
<b>178457</b>	045071	300	jobbos	228	88	470

**Drót kosár 45° – króm**

kód	Kesseböhmer	korpusz szélességhez (mm)	változat	szélesség (mm)	magasság (mm)	mélység (mm)
<b>135639</b>	005070	300	balos	228	75	470
<b>135913</b>	005071	300	jobbos	228	75	470



135639

**KIEGÉSZÍTŐK**

**Fűszeres polc**

kód	Kesseböhmer	szélesség (mm)	magasság (mm)	mélység (mm)	fűszertartók mennyisége
<b>301674</b>	015277	133	76	479	18







## Keret

kód	Kesseböhmer	korpuszhoz (mm)	szín
<b>393207</b>	005450	640 - 728	szürke
<b>393208</b>	005450	640 - 728	antracit

kombinálható Youboxx-szal, lásd o. 6.17

## Front rögzítő a korpuszhoz 150 mm

kód	Kesseböhmer	szín
<b>402953</b>	005454	szürke
<b>402954</b>	005454	antracit



## Arena pure antracit kosarak (antracit alj)

kód	Kesseböhmer	korpuszhoz (mm)	szélesség (mm)	magasság (mm)	mélység (mm)	csomagolás (db)
<b>395636</b>	236618	150	95	72	470	1
<b>395638</b>	236463	300	245	72	470	1
<b>395639</b>	236466	400	345	72	470	1



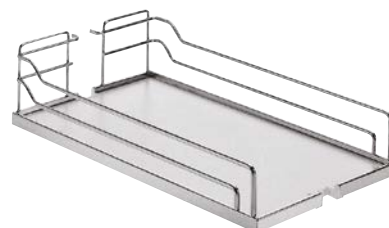
## Arena Style kosarak (fehér alj)

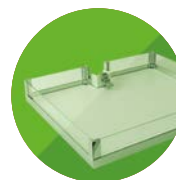
kód	Kesseböhmer	korpuszhoz (mm)	szélesség (mm)	magasság (mm)	mélység (mm)	csomagolás (db)
<b>393237</b>	260179	150	100	94	462	1
<b>393210</b>	260196	200	150	94	462	1
<b>393238</b>	231432	300	250	94	462	1
<b>393239</b>	231433	400	350	94	462	1



## Arena Classic kosarak (fehér alj)

kód	Kesseböhmer	korpuszhoz (mm)	szélesség (mm)	magasság (mm)	mélység (mm)	csomagolás (db)
<b>395515</b>	260182	150	100	106	462	1
<b>393209</b>	235420	200	150	106	462	1
<b>393241</b>	260146	300	250	106	462	1
<b>393243</b>	260149	400	350	106	462	1





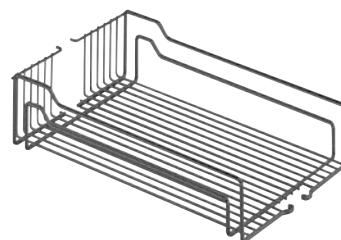
**Arena Style kosarak (antracit alj)**

kód	Kesseböhmer	korpuszhoz (mm)	szélesség (mm)	magasság (mm)	mélység (mm)	csomagolás (db)
<b>402295</b>	260182	150	100	106	462	1
<b>393211</b>	260193	200	150	106	462	1
<b>379700</b>	260146	300	250	106	462	1
<b>380457</b>	260149	400	350	106	462	1



**Szürke drótkosarak**

kód	Kesseböhmer	korpuszhoz (mm)	szélesség (mm)	magasság (mm)	mélység (mm)	csomagolás (db)
<b>393246</b>	217781	300	250	110	467	1
<b>393247</b>	231573	400	350	110	467	1



**hozzáadható PVC alj**

kód	Kesseböhmer	korpuszhoz (mm)	szélesség (mm)	magasság (mm)	mélység (mm)
<b>136195</b>	004361	300	238	12	450
<b>136196</b>	004362	400	338	12	450

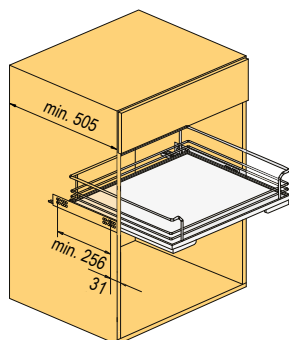




## Fiókok

### Arena belső fiók

- belső fiókok rejtett Blum sínekkel csillapítással korpuszokhoz 400 – 600 mm szélességtől és 500 mm mélységtől
- teherbírás 30 kg
- a távtartó betéttel ellátott kosár a klasszikus nyitású fiókos ajtókhöz készült - az alsó fiók frontrögítője már nem elérhető
- Arena kosarak csúszásgátló AntiSlip aljjal



### Arena Classic fiók (fehér alj)

kód	Kesseböhmer	korpusz szélességhez (mm)	szélesség (mm)	magasság (mm)	mélység (mm)
<b>164874</b>	260917	400	353	125	488
<b>164875</b>	260922	450	403	125	488
<b>164877</b>	260938	600	553	125	488
<b>164878<sup>1)</sup></b>	260923	450	377	125	488
<b>164880<sup>1)</sup></b>	260939	600	527	125	488



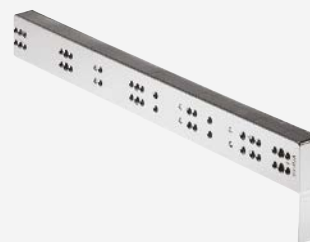
<sup>1)</sup> távtartó betéttel való használatra

## TARTOZÉKOK

### Távtartó betét

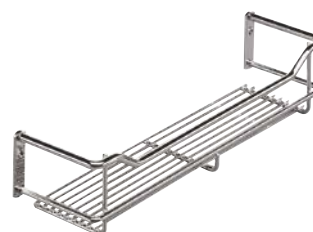
kód	Kesseböhmer	leírás
<b>135670</b>	008756	25 mm-es eltolás, króm

- csak a vasalat oldalán helyezkedik el



### 1 polc

kód	Kesseböhmer	szélesség (mm)	magasság (mm)	mélység (mm)
<b>136095</b>	001079	368	79	103





# iMove

- lenyitható mechanizmus
- teherbírás 8 kg
- rögzítő vasalat (8 × 4,5 × 50 mm-es csavarok) és a fúrósablon a csomagolás része



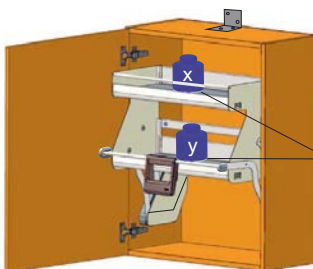
## 1 polc

kód	Kesseböhmer	szín	körpuzshoz (mm)	körpuz hasznos szélessége (mm)	szélesség (mm)	méllység (mm)	magasság (mm)
<b>315042</b>	021706	antracit	900	862 - 868	865	267	380
<b>315040</b>	021702	antracit	600	562 - 568	565	267	380

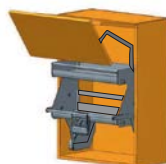


## 2 polc

kód	Kesseböhmer	szín	körpuzshoz (mm)	körpuz hasznos szélessége (mm)	szélesség (mm)	méllység (mm)	magasság (mm)
<b>315041</b>	021712	antracit	600	562 - 568	565	267	565
<b>278990</b>	021712	szürke	600	562 - 568	565	267	565



$$x + y = \leq 18 \text{ lbs} / \leq 8 \text{ kg}$$





# TurnMotion II

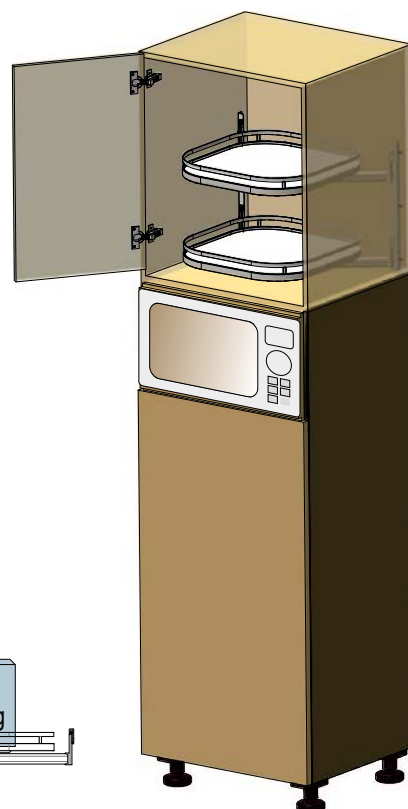
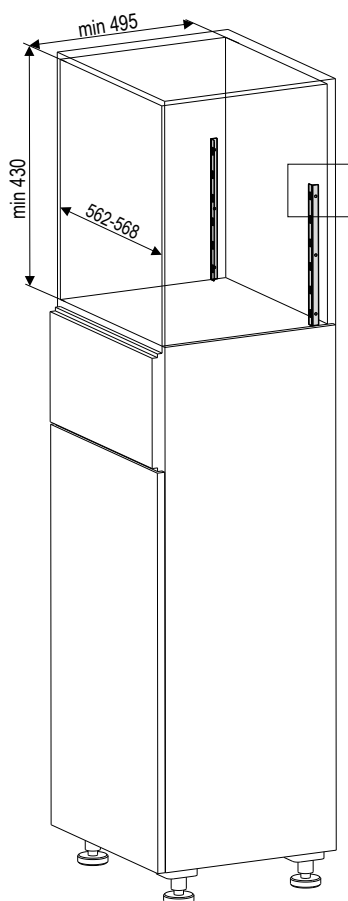
## TurnMotion II

- praktikus forgó polcok készlete, amelyek javítják a felső szekrényekben tárolt tárgyak elérhetőségét
- mindkét irányba 360°-ban elfordul
- 90°-on túl a polc biztosítása
- teherbírás max. 20 kg



### 1 polc

kód	Kesseböhmer	leírás	korpuszhoz (mm)	szélesség (mm)
<b>315044</b>	235253	Arena Style, antracit	600	562 - 568
<b>359664</b>	235224	Arena Classic, fehér alj	600	562 - 568





## TopFlex

- vasalat szett kihúzható munkapulthoz
- fiókként nyitható, szükség esetén munkapultként vagy reggeliző asztalként használható
- lapvastagság: 15 – 19 mm
- korpusz szélességéhez: 450 – 900 mm
- mélységig: min. 500 mm
- kihúzás hossz: 810 mm
- teherbírás: 30 kg

kód	Kesseböhmer	leírás
<b>353320</b>	005236	letolható front
<b>353321</b>	005238	fix front



fix front



letolható front

## Függeszthető program Linero Mosaiq

- szín: világos szürke
- profilok egymáshoz kapcsolásával eléri a kívánt hosszúságot
- a profilba beilleszthet LED-szalagokat, és a rendszert használhatja a munkafelület megvilágítására
- a műanyag takarósapkák elrejtik a profilösszeköttetéseket



kód	Kesseböhmer	leírás
<b>284704</b>	008900.9845	tartó alumínium profil 600 mm
<b>284705</b>	008901.9845	tartó alumínium profil 900 mm
<b>284706</b>	008902.9845	tartó alumínium profil 1200 mm
<b>284707</b>	008914.9843	polc keret nélkül
<b>284708</b>	008918.9843	polc kerettel
<b>284709</b>	008906.9843	mágneses késtartó
<b>284710</b>	008922.9843	kis kampó a lécre
<b>284711</b>	008908.9843	papírtekercs tartó
<b>284712</b>	008910.9003	konyhai eszköztartó
<b>347012</b>	008623.9843	léc 6 kampóval
<b>393302</b>	008925.9843	felső polc 350 mm
<b>374116</b>	008932	füstös üveg polc



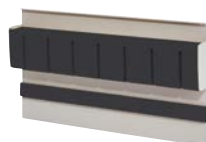
284704  
 284705  
 284706



284707



284708



284709



284710



284711



284712



YouK

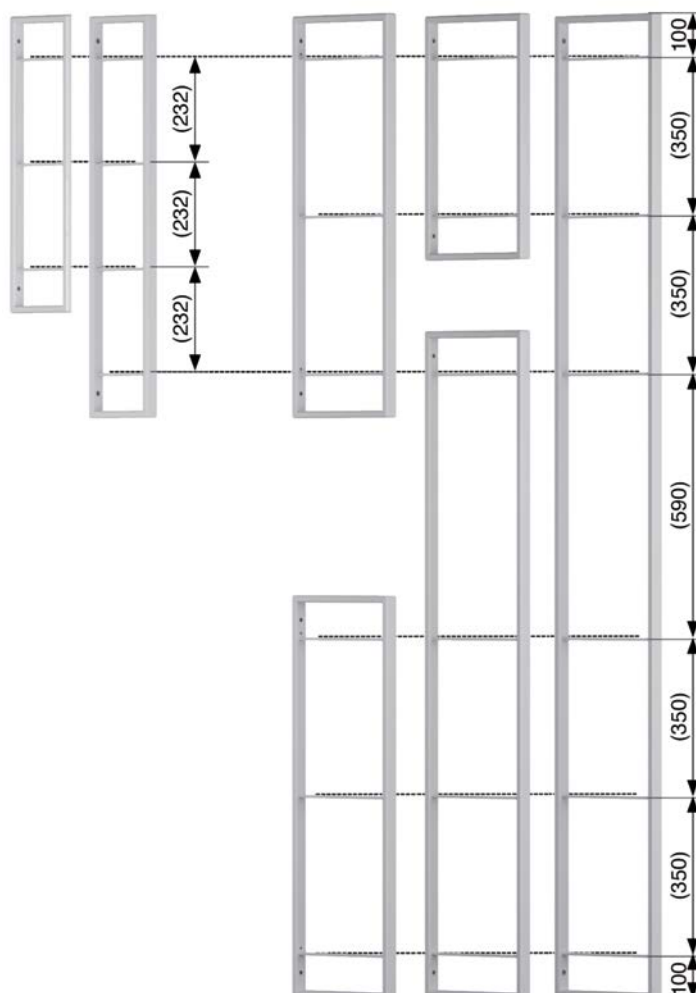
- keret mélysége 20 vagy 30 cm
- légies kialakítás
- korlátlan kombinálási lehetőséggel
- divatos fekete színű keretek
- a konyhában, a nappaliban vagy a fürdőszobában, esetleg az irodában lévő szekrényeket helyettesíti
- falra való rögzítés állítható támasztólábak segítségével
- merev acél (30×15×1,5 mm)
- állítható láb 320 mm-es keretmélységre tervezve

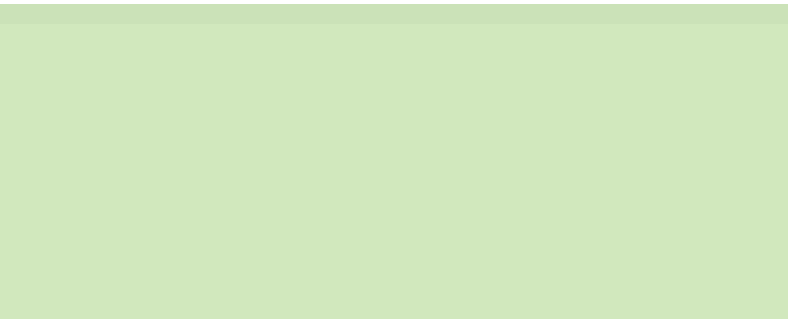
## N YouK keretek

kód	Kesseböhmer	magasság (mm)	szín
<b>389923</b>	236746	200 × 668	fekete
<b>389924</b>	236748	200 × 905	fekete
<b>389925</b>	236750	320 × 550	fekete
<b>389926</b>	236754	320 × 905	fekete
<b>389927</b>	236758	320 × 1500	fekete
<b>389928</b>	236762	320 × 2210	fekete

## Állítható láb

kód	Kesseböhmer	magasság (mm)	szín
<b>389929</b>	237023	100	fekete

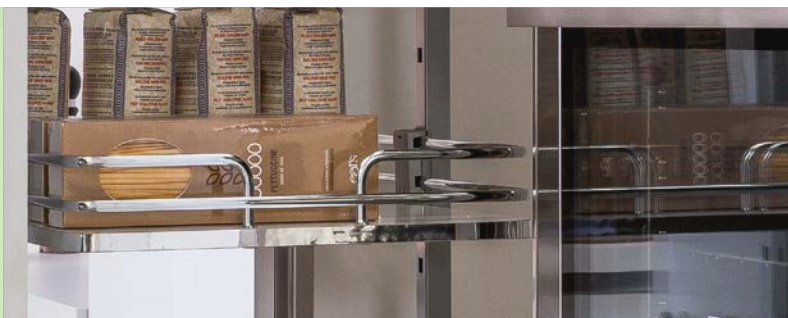








# Termékek áttekintése Vibo sorozat



Galaxy



- Finomított dizájn ovális huzallal, melamin aljjal és minőségi króm felületkezeléssel.

Essence



- A modern dizájn és az elegáns minimalizmus harmonikus összhangja.

Standard



- Klasszikus kerek huzal kialakítás, a termékváltozatok és méretek legszélesebb körében.

Prestige



- Szekrénykiegészítők széles választéka, amelyek megfelelnek a modern bútorok igényeinek.



## Kamraszekrény

- mindegyik fióksín csillapítással
- 3 típusú kihúzás közül választhat
- a kosarak és az előlaptartók egyformák mindkét típusú kerethez

### Keret sín nélkül

kód	magasság (mm)
<b>87830</b>	1160 – 1480
<b>87831</b>	1460 – 1780
<b>87832</b>	1760 – 2080

- a 87809 vagy 87833 golyós síneket hozzá kell adni



### Keret sínnel (120 kg)

magasság (mm)	szürke
1160 – 1480	<b>170004</b>
1460 – 1780	<b>170005</b>
1760 – 2080	<b>170006</b>

- kombináció kerek sínnel (felső + alsó), teherbírás 120 kg



### Sín felső + alsó (120 kg)

kód	teherbírás (mm)	mélység (mm)
<b>87809</b>	120	486

- golyós teljes kihúzású sínek (felső + alsó) csillapítással



### Sín felső / alsó forgatható (200 kg)

kód	teherbírás (mm)	mélység (mm)
<b>87833</b>	200	500

- teljes kihúzású sínek (felső és alsó), csillapítással és teljesen nyitott állapotban forgatással



## TARTOZÉKOK

### Hosszabbító elem a kosár felfüggesztéséhez a keret felső (teleszkópos) részéhez

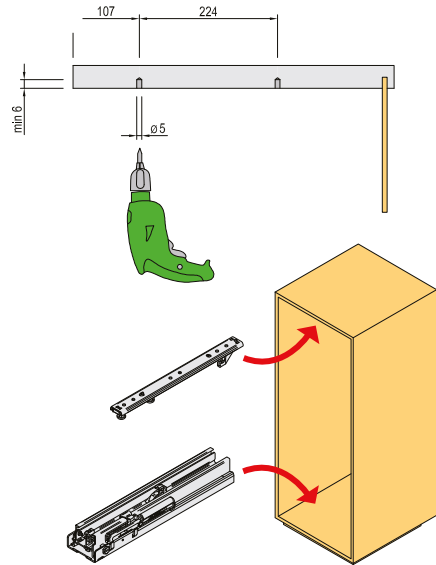
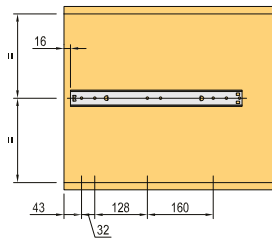
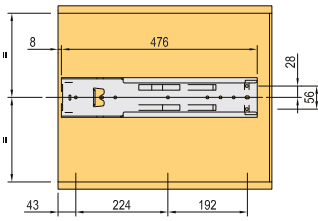
<b>87813</b>	magasság 160 mm
--------------	-----------------

- arra szolgál, hogy a kosarat a kereten lévő szokásos pozíció fölé helyezze

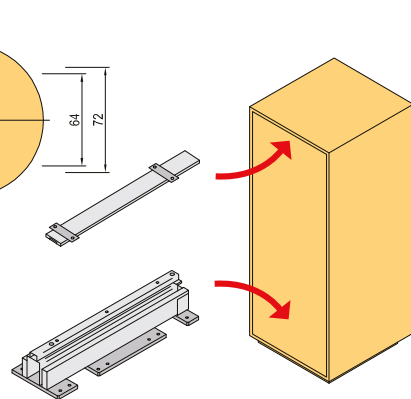
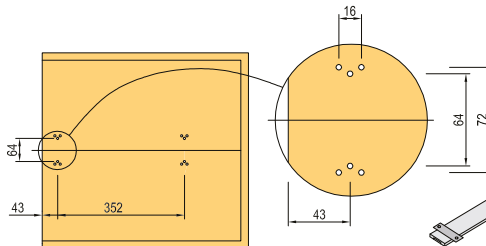
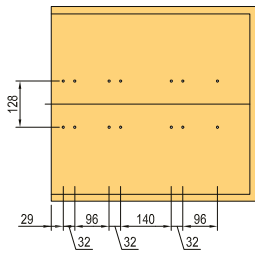




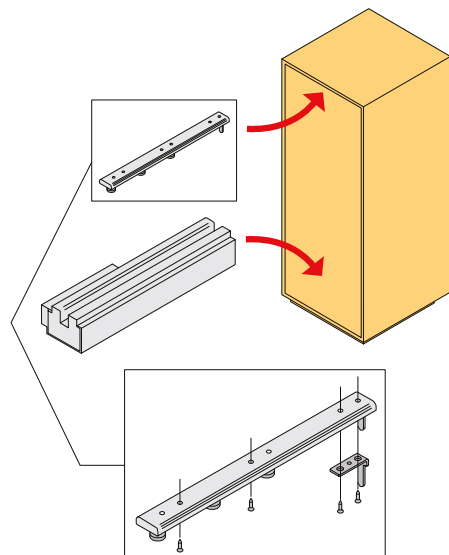
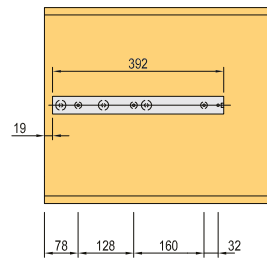
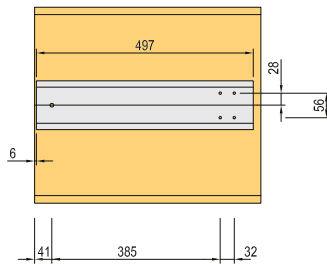
## kerekes fióksín



## golyós fióksín



## golyós fióksín - forgatható



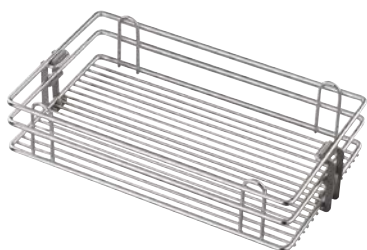


## Kamraszekrény kosarak

### Krómozott drótkosár

Standard

kód	korpuszhoz (mm)	szélesség (mm)	mélység (mm)	magasság (mm)
<b>87814</b>	300	240	414	106,5
<b>87815</b>	400	340	414	106,5
<b>87816</b>	450	390	414	106,5
<b>87817</b>	500	440	414	106,5
<b>87818</b>	600	540	414	106,5



### Kosár teli aljjal, króm/fehér

Galaxy

kód	korpuszhoz (mm)	szélesség (mm)	mélység (mm)	magasság (mm)
<b>306265</b>	300	246	410	93
<b>306266</b>	400	346	410	93
<b>306267</b>	450	396	410	93
<b>306268</b>	600	546	410	93



### Kosár üvegoldalakkal, szürke

Essence

kód	korpuszhoz (mm)	szélesség (mm)	mélység (mm)	magasság (mm)
<b>306271</b>	300	247	486	86
<b>306272</b>	400	347	486	86

- üveg 5 mm



### Ajtótartó

kód	korpuszhoz (mm)	szélesség (mm)	mélység (mm)	magasság (mm)	szín
<b>87803</b>	300	250	40	45	szürke
<b>87804</b>	400	350	40	45	szürke
<b>87805</b>	450	400	40	45	szürke
<b>87806</b>	500	450	40	45	szürke
<b>87807</b>	600	550	40	45	szürke

- legalább 2 tartót meg kell rendelni



Fly  
Moon

- mechanizmus csillapítással zárásnál
- minden egyes polc külön kihúzható
- teherbírás 20 kg



## Polc szett Standard, króm / fehér

kód	korpuszhoz (mm)	szélesség (mm)	mélység (mm)	magasság (mm)	szelérés	tartó szerkezet
<b>363869</b>	900	816	434	655 - 705	jobbos	<b>FLY11</b>
<b>363872</b>	900	816	434	655 - 705	balos	<b>FLY12</b>
<b>293029</b>	1200	974	453	655 - 705	jobbos	<b>FLY13</b>
<b>293030</b>	1200	974	453	655 - 705	balos	<b>FLY14</b>

❗ a polcokat a megfelelő tartószerkezettel kell kombinálni

- hengerhuzal



## Polc szett Galaxy, króm / fehér

kód	korpuszhoz (mm)	szélesség (mm)	mélység (mm)	magasság (mm)	szelérés	tartó szerkezet
<b>316054</b>	800	754	399	655 - 705	jobbos	<b>FLY11</b>
<b>316058</b>	800	754	399	655 - 705	balos	<b>FLY12</b>
<b>316060</b>	900	816	434	655 - 705	jobbos	<b>FLY11</b>
<b>316061</b>	900	816	434	655 - 705	balos	<b>FLY12</b>
<b>316062</b>	1200	974	453	655 - 705	jobbos	<b>FLY13</b>
<b>316063</b>	1200	974	453	655 - 705	balos	<b>FLY14</b>

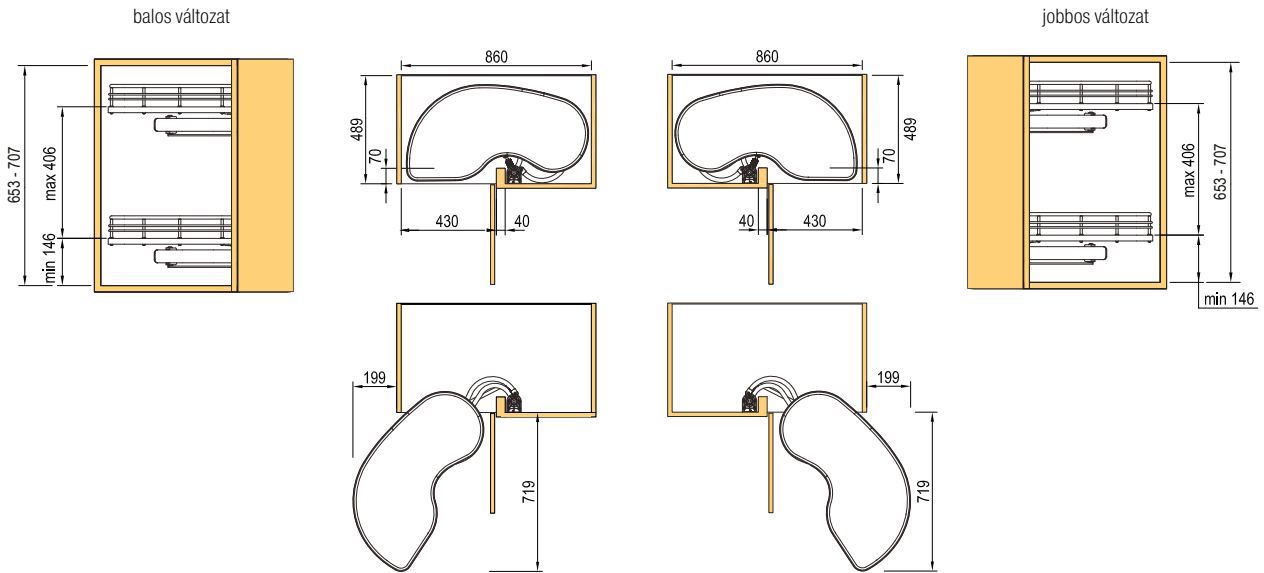
❗ a polcokat a megfelelő tartószerkezettel kell kombinálni

- a korpuszon válassza ki a megfelelő oldalt az ajtó helyének megfelelően
- ha a korpuszon az ajtónyílás jobb oldalán van, akkor a jobbos változatra van szüksége
- luxus változat fehér csúszásmentes aljjal
- ovális drót keret





**Korpusz szerelési méretek FlyMoon sarokpolcokhoz:**





Smart Corner  
mechanizmus  
az alsó sarokhoz

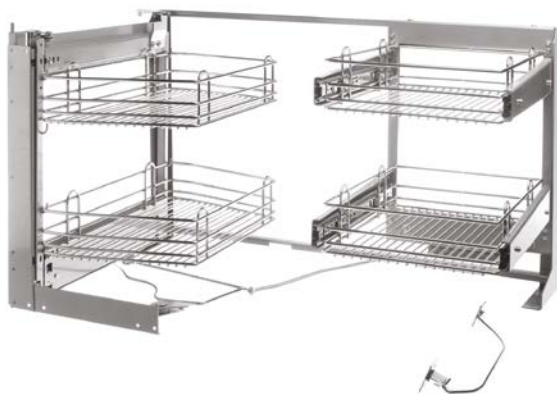
- csillapítás záraskor
- a belső kosarakat külön ki lehet kihúzni



Smart Corner – standard, krómozott

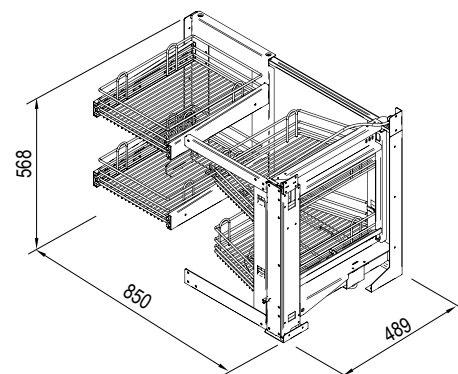
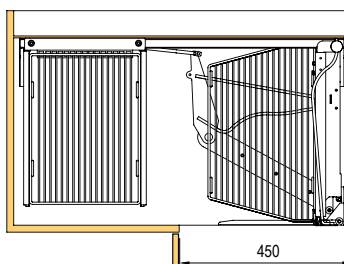
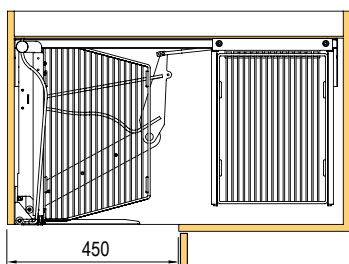
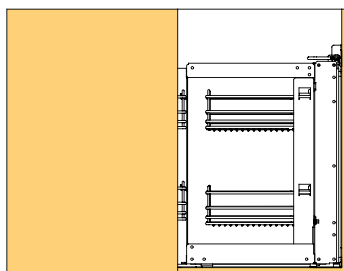
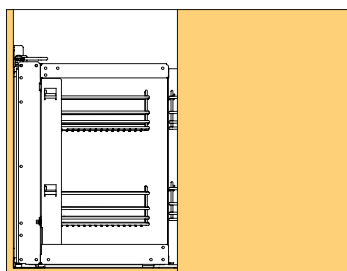
kód	szélesség (mm)	mélység (mm)	magasság (mm)	szereelés
<b>87858</b>	850	489	568	jobbos
<b>87859</b>	850	489	568	balos

- kosarak 450 mm-es sarokszekrényekbe
- 2 kosár az ajtón, 2 kosár a szekrényben



balos változat

jobbos változat





**Smart Corner – Galaxy, króm**

kód	szélesség (mm)	mélység (mm)	magasság (mm)	szerelés
<b>306260</b>	850	489	568	jobbos
<b>306259</b>	850	489	568	balos

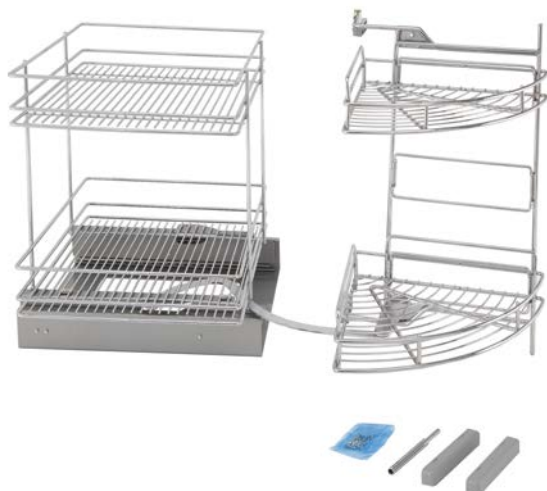
- kosarak 450 mm-es sarokszekrényekbe
- 2 kosár az ajtón, 2 kosár a szekrényben



**Easy Corner**

kód	korpuszba (mm)	szélesség (mm)	mélység (mm)	magasság (mm)
<b>141616</b>	900	855	473	678

- kosarak 450 mm-es sarokszekrényekbe
- 2 kosár az ajtón, 2 kosár a szekrényben
- jobbos/balos





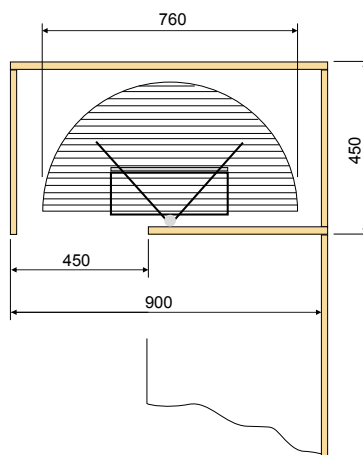
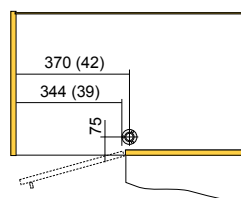
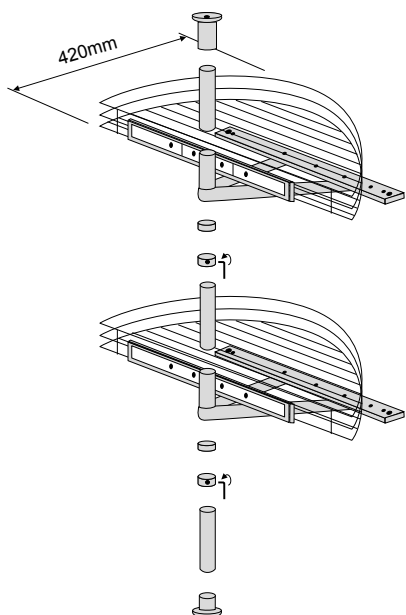


# Kifordítható kosár

## Kihúzható 1/2 kifordítható kosár, króm

kód	korpuszba (mm)	szélesség (mm)	mélység (mm)	magasság (mm)
<b>88449</b>	900	760	420	645 – 790

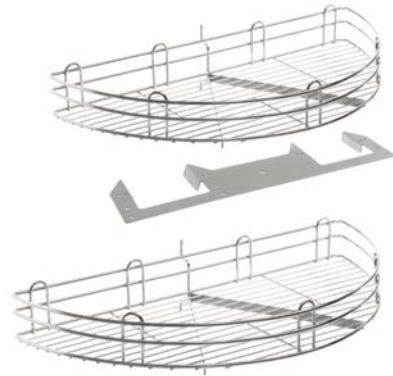
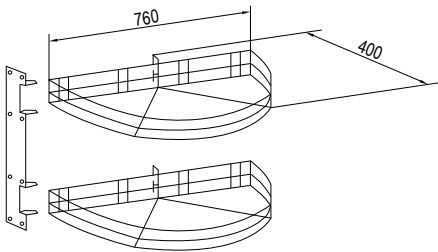
- a szett tartalma: 2× karusszel, 1× fordítható rúd, biztosító gyűrűk
- a rúdra szerelt forgó kosarat kifordítás után ki lehet húzni
- 645 – 790 mm belső magassághoz




**Karusszel 1/2 kör, króm**

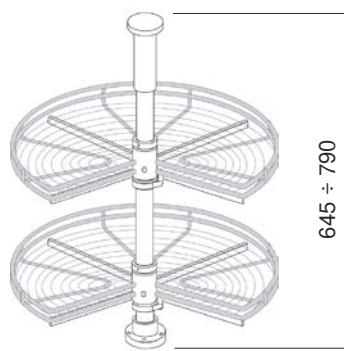
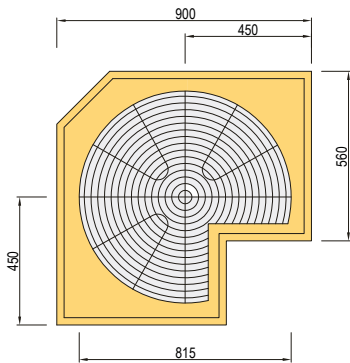
kód	korpuszba (mm)	szélesség (mm)	mélység (mm)	magasság (mm)
<b>88404</b>	800	760	420	645 – 790

- univerzális – jobbos/balos
- a szett tartalma: 2× karusszel, 1× tartó, 1× hordozó elem
- a forgó kosarak a szekrény korpuszára erősített tartókra kerülnek fel, az ajtókon lévő tartók segítségével az ajtó nyitásakor egy kosár kifordul


**Karusszel 3/4 kör, króm**

kód	korpuszba (mm)	szélesség (mm)	mélység (mm)	magasság (mm)
<b>162230</b>	900	815	-	645 – 720

- a szett tartalma: 1 db rúd karusszelhez + 2 db drót polc





## oldalra szerelhető kosár magas korpuszhoz

Slim kihúzható  
kosarak  
150 mm

- oldalsó szerelés
- teljes kihúzás csillapítással
- teherbírás 60 kg
- korpusz minimális magassága 1900 mm



### Univerzális kihúzható kosár

kód	korpuszba (mm)	szélesség (mm)	mélység (mm)	magasság (mm)
<b>228199</b>	150	107	469	1700

- a front rögzítők a csomagolás részei



### Kihúzható kosarak palackokhoz

kód	korpuszba (mm)	szélesség (mm)	mélység (mm)	magasság (mm)
<b>228268</b>	150	107	469	1700

- a front rögzítők a csomagolás részei



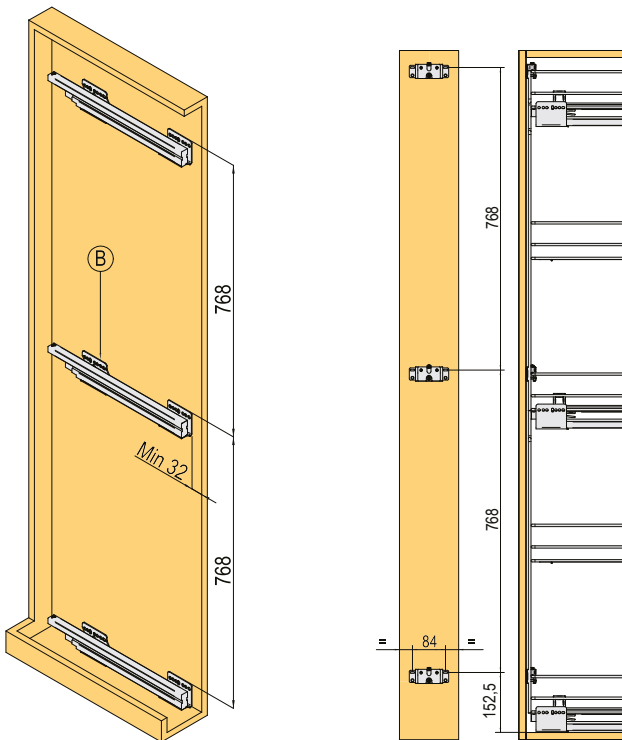
# oldalra szerelhető kosár magas korpuszhoz



## Kihúzható kosarak tisztítószerkezh

kód	korpuszba (mm)	szélesség (mm)	mélység (mm)	magasság (mm)
<b>228200</b>	150	107	469	1700

- a front rögzítők a csomagolás részei



## KIEGÉSZÍTŐK

### Front rögzítő

kód	korpuszba (mm)	szín
<b>346882</b>	150	szürke

- további front rögzítő két- és többajtós változatokhoz





# oldalsó kosarak 150 mm-es korpuzshoz

## Kosár 150 mm-es korpuzshoz

- Rejtett teljes kihúzású sín csillapítással
- oldalsó szerelés



### Oldalsó duplakosár Standard, króm

kód	korpuzba (mm)	szélesség (mm)	mélység (mm)	magasság (mm)	szerelés
<b>87100</b>	150	107	473	510	jobbos
<b>87101</b>	150	107	473	510	balos
<b>87102</b>	200	157	473	510	jobbos
<b>87103</b>	200	157	473	510	balos

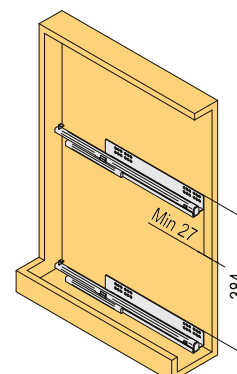
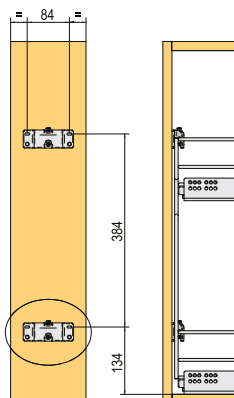
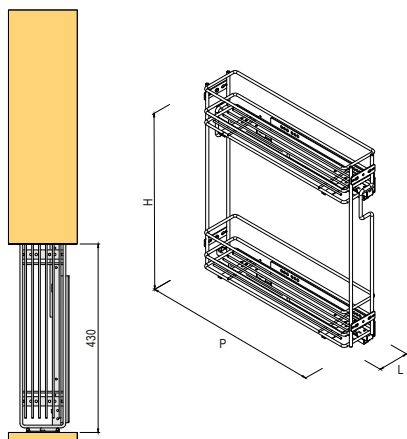
- oldalsó szerelés
- teljes kihúzás csillapítással



### Oldalsó duplakosár Standard, műanyag tálcák

kód	korpuzba (mm)	szélesség (mm)	mélység (mm)	magasság (mm)	szerelés
<b>100265</b>	150	107	473	510	jobbos
<b>100264</b>	150	107	473	510	balos

- átlátszó PVC tálcák, kivethetők



# oldalsó kosarak 150 mm-es korpuszhoz



## Oldalsó duplakosár Galaxy, teli alj / ovális drót

kód	korpuszba (mm)	szélesség (mm)	mélység (mm)	magasság (mm)	szín	szerelés
<b>306254</b>	150	107	475	531	fehér/króm	jobbos
<b>306253</b>	150	107	475	531	fehér/króm	balos
<b>306256</b>	200	157	475	531	fehér/króm	jobbos
<b>306255</b>	200	157	475	531	fehér/króm	balos
<b>316045</b>	150	107	475	531	antracit	balos
<b>316046</b>	150	107	475	531	antracit	jobbos
<b>316047</b>	200	157	475	531	antracit	balos
<b>316052</b>	200	157	475	531	antracit	jobbos

- a teli alj változat szerinti színben



## Oldalsó duplakosár Side Essence, üveg oldallapok

kód	korpuszba (mm)	szélesség (mm)	mélység (mm)	magasság (mm)	szín	szerelés
<b>284608</b>	150	108	477	511	szürke	balos

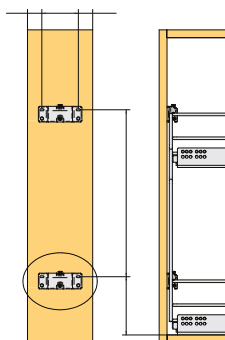
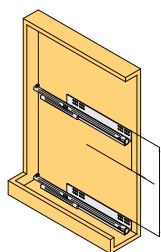
- átlátszó üveg 8 mm





## Felső duplakosár Standard, króm

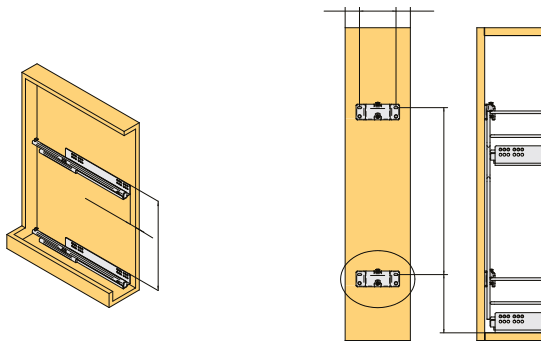
kód	korpuszba (mm)	szélesség (mm)	mélység (mm)	magasság (mm)	szerelés
<b>100268</b>	150	107	293	510	jobbos
<b>100267</b>	150	107	293	510	balos




**Felső duplakosár Standard, műanyag tálcák**

kód	korpuszba (mm)	szélesség (mm)	mélység (mm)	magasság (mm)	szereelés
<b>100270</b>	150	107	293	510	jobbos
<b>100269</b>	150	107	293	510	balos

- átlátszó PVC tálcák, kivethetőek


**Felső duplakosár Galaxy, teli alj/ovális huzal**

kód	korpuszba (mm)	szélesség (mm)	mélység (mm)	magasság (mm)	szereelés
<b>306252</b>	150	107	306	531	jobbos
<b>306251</b>	150	107	306	531	balos


**KIEGÉSZÍTŐK**
**Palackelválasztó**

<b>100266</b>	készlet: 4 db
---------------	---------------

- növeli az üvegek biztonságos elhelyezését
- egyszerű összeszerelés és szét szerelés a PVC-klippeknek köszönhetően







# Kosár

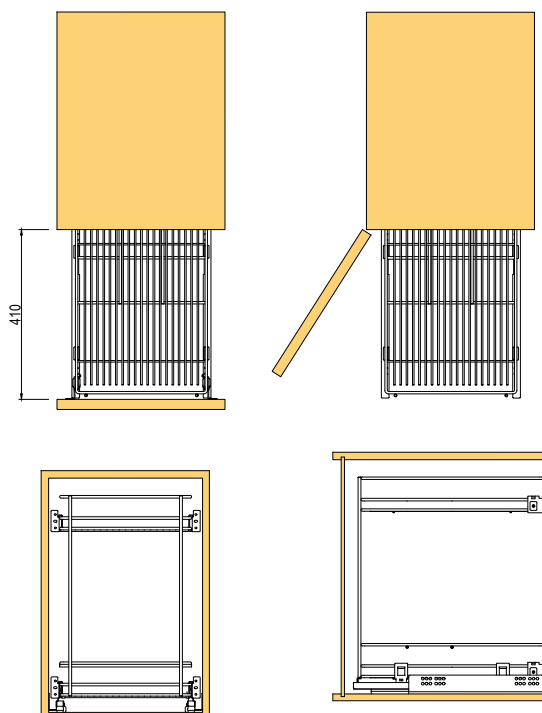
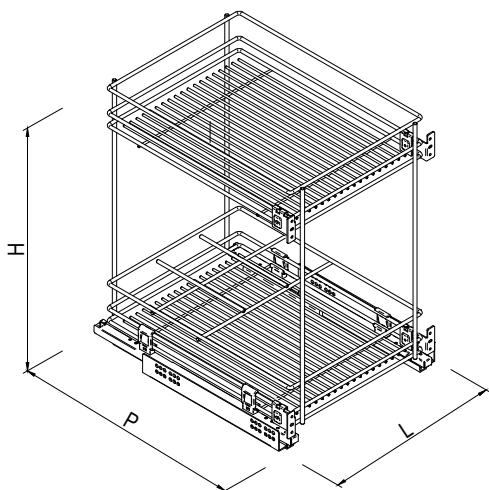
300 - 400 mm-hez

- Rejtett teljes kihúzású sín csillapítással
- szerelés alulról



### Alsó duplakosár Standard, króm

kód	korpuszba (mm)	szélesség (mm)	mélység (mm)	magasság (mm)
<b>87106</b>	300	264	470	520
<b>87107</b>	400	364	470	520
<b>87108</b>	450	414	470	520




**Alsó duplakosár Essence, üvegoldalak**

kód	korpuszba (mm)	szélesség (mm)	mélység (mm)	magasság (mm)	szín
<b>306263</b>	300	260/268	475	530	szürke
<b>306264</b>	400	260/368	475	530	szürke


**Alsó duplakosár Galaxy, teli alj/ovális huzal**

kód	korpuszba (mm)	szélesség (mm)	mélység (mm)	magasság (mm)	szín
<b>316053</b>	300	264	494	506	antracit
<b>306257</b>	300	264	494	506	fehér
<b>306258</b>	400	364	494	506	fehér



❶ Alsó dupla kosár Essco – 306263



## Függeszhető program

### Ív magasító rúdhoz

kód	leírás
<b>88434</b>	90°



### Kampók

kód	leírás
<b>88439</b>	króm



### Magasító rúd

kód	hossz NL (mm)	Ø (mm)
<b>88430</b>	450	16
<b>88431</b>	600	16
<b>88432</b>	900	16
<b>88433</b>	1200	16



A szett tartalma:  
reling rúd, 2 x rúd tartó, 2 db végzáró és rögzítő tartozék.

### Csepegtető

kód	korpuszba (mm)	szélesség (mm)	mélység (mm)
<b>306249</b>	600	564	260/367
<b>306250</b>	800	764	260/367

- felső szekrényekbe
- mélység szabályozással
- alumínium keret, drót króm
- PVC csepegtetőtálca





# Gardrób program



## Kihúzható keret csillapított sínnel

kód	külső szélesség (mm)	belső szélesség (mm)	mélység (mm)	magasság (mm)
<b>284626</b>	400 – 480	320 – 400	513	58
<b>284627</b>	550 – 620	470 – 540	513	58
<b>284628</b>	690 – 760	610 – 680	513	58
<b>284629</b>	830 – 900	750 – 820	513	58
<b>284630</b>	900 – 970	820 – 890	513	58

- golyós teljes kihúzású csillapított fióksín
- szín: alumínium és króm
- keretek kosarak felfüggesztésére, megtalálhatóak a katalógus következő oldalain
- legmegfelelőbb típust a kosár és akasztók szélessége, valamint a keret belső szélessége szerint választja ki



## Nadrágtartó

kód	szélesség (mm)	mélység (mm)	magasság (mm)
<b>88505</b>	479	510	103
<b>88575</b>	755	510	103

- kihúzható keretbe való függesztéshez
- alkalmas nadrágok és szoknyák felakasztására



## Ruha kosarak

kód	szélesség (mm)	mélység (mm)	magasság (mm)
<b>88566</b>	305	510	151
<b>88528</b>	410	510	151
<b>88529</b>	490	510	151
<b>88530</b>	730	510	151

- kihúzható keretbe való függesztéshez
- kis ruhák tárolására alkalmas: zoknik, fehérneműk stb.



**Cipőtartó**

kód	szélesség (mm)	mélység (mm)	magasság (mm)
<b>88531</b>	380	510	200
<b>88536</b>	460	510	200

- drót polc állítható keretbe csúszásgátló bevonattal
- rögzítőelemekkel

**PVC tálcá**

kód	szélesség (mm)	mélység (mm)	magasság (mm)
<b>88533</b>	240	508	85
<b>88534</b>	320	508	85

- áttetsző műanyag kis tárgyakhoz

**Átlátszó tálcá**

kód	szélesség (mm)	mélység (mm)	magasság (mm)
<b>88548</b>	98	440 - 520	43

- áttetsző műanyag
- kis tárgyakhoz
- szétszűrhető

**TARTOZÉKOK****Műanyag rögzítők kosárra**

kód	leírás
<b>87824P</b>	készlet: 4 db

- tartalék

**Keret felerősítő konzol**

kód	szélesség (mm)	mélység (mm)	magasság (mm)	szín
<b>87878A</b>	52	335	78	alumínium

- kerethez csillapított sinnel
- akkor használja, ha a korpusz szélesebb, mint a keret maximális lehetséges szélessége, vagy amikor a keretet a polc alá szereli (lásd a fényképet)




**Fogas nadrágokhoz és szoknyákhoz**

kód	szélesség (mm)	mélység (mm)	magasság (mm)
<b>284631</b>	260	500	260


**Cipőpolc**

kód	szélesség (mm)	mélység (mm)	magasság (mm)
<b>284635</b>	275	515	565

- golyós teljes kihúzású fióksín (csillapítás nélkül)
- szín alumínium/króm
- univerzális jobbos-balos változat

**Dupla polc**

kód	szélesség (mm)	mélység (mm)	magasság (mm)
<b>284634</b>	275	515	565

- golyós teljes kihúzású fióksín (csillapítás nélkül)
- szín alumínium/króm
- univerzális jobbos-balos változat


**Kihúzható fogas vállfákhoz**

kód	szélesség (mm)	mélység (mm)	magasság (mm)
<b>284633</b>	50	500	175

- golyós teljes kihúzású fióksín (csillapítás nélkül)
- szín alumínium/króm
- univerzális jobbos-balos változat

**Öv és nyakkendő tartó**

kód	szélesség (mm)	mélység (mm)	magasság (mm)
<b>284632</b>	165	500	50

- golyós teljes kihúzású fióksín (csillapítás nélkül)
- szín alumínium/króm
- univerzális jobbos-balos változat





## Ruharúd

kód	szélesség (mm)	mélység (mm)	magasság (mm)	teherbírás (kg)
<b>315969</b>	500 – 750	168	806	12
<b>315970</b>	750 – 1250	168	806	12

- ruhafétek csillapítással
- műanyag matt szűrőkében

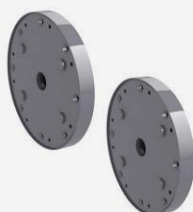


## TARTOZÉKOK

### Távtartó alátétek

kód	∅ (mm)	magasság (mm)
<b>315971</b>	148	16

- 16 mm távolság
- 2 db a csomagolásban




**Kihúzható nyakkendő és övtartó**

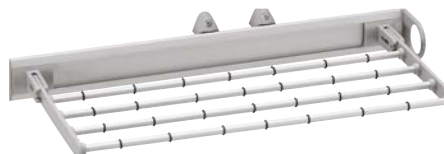
kód	szín	szélesség (mm)	min. magasság (mm)	mélység (mm)
<b>JU010</b>	szürke	81	81	450

- részleges kihúzású sín (műanyag kerekek)
- teherbírás max. 5 kg


**Kihúzható nadrágtartó**

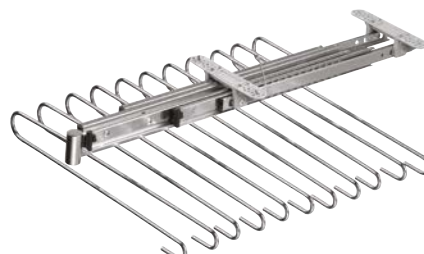
kód	szín	szélesség (mm)	min. magasság (mm)	mélység (mm)
<b>JU011</b>	szürke	215	81	450

- részleges kihúzású sín (műanyag kerekek)
- teherbírás max. 5 kg

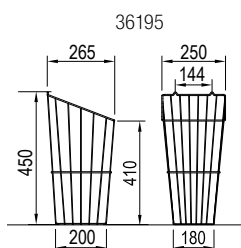
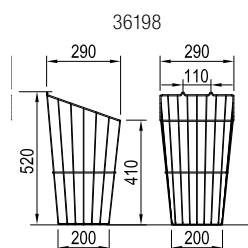
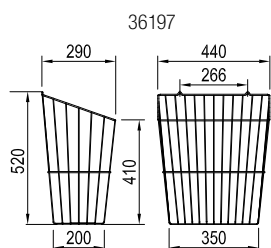

**Nadrágtartó**

kód	szín	szélesség (mm)	min. magasság (mm)	mélység (mm)
<b>229402</b>	króm	375	93	470

- golyós teljes kihúzású fióksín csillapítás nélkül
- nadrágok és szoknyák felakasztására


**Szennyeskosarak**

kód	szélesség (mm)	magasság (mm)	mélység (mm)	szín
<b>36197</b>	440	520	290	fehér
<b>36198</b>	290	520	290	fehér
<b>36195</b>	250	450	265	fehér







**N** Drótkosár keretben, csillapított kihúzással

kód	méreték (szélesség × mélység × magasság mm)	korpuszhoz
<b>399805</b>	564 × 420 × 140	600
<b>399806</b>	664 × 420 × 140	700
<b>399807</b>	764 × 420 × 140	800
<b>399808</b>	864 × 420 × 140	900



**N** Fonott kosár keretben, csillapított kihúzással

kód	méreték (szélesség × mélység × magasság mm)	korpuszhoz
<b>399809</b>	564 × 420 × 140	600
<b>399810</b>	664 × 420 × 140	700
<b>399811</b>	764 × 420 × 140	800
<b>399812</b>	864 × 420 × 140	900




**N Ékszertartó betét egy csillapított kihúzású keretben**

kód	méretek (szélesség × mélység × magasság mm)	korpuszhoz
<b>400320</b>	564 × 420 × 61	600
<b>400321</b>	664 × 420 × 61	700
<b>400322</b>	764 × 420 × 61	800
<b>400323</b>	864 × 420 × 61	900


**N Nadrágtartó csillapított kihúzású keretben**

kód	méretek (szélesség × mélység × magasság mm)	korpuszhoz
<b>400324</b>	564 × 420 × 56	600
<b>400325</b>	664 × 420 × 56	700
<b>400326</b>	764 × 420 × 56	800
<b>400327</b>	864 × 420 × 56	900



**N Cipőtartó csillapított kihúzású keretben**

kód	méreték (szélesség × mélység × magasság mm)	korpuszhoz
<b>400328</b>	564 × 420 × 160	600
<b>400329</b>	664 × 420 × 160	700
<b>400330</b>	764 × 420 × 160	800
<b>400331</b>	864 × 420 × 160	900

**N Ruhalíft ruharúd**

kód	méreték (szélesség × mélység × magasság mm)	korpuszhoz
<b>400332</b>	564/764 × 808 × 140	600 – 800
<b>400333</b>	764/964 × 808 × 140	800 – 1000




**N Forgó cipőtartó**

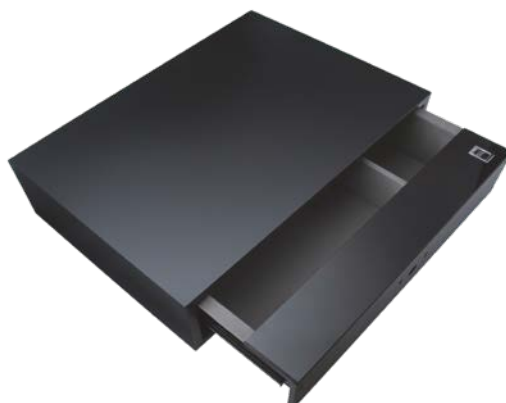
kód	méretek (szélesség × mélység × magasság mm)	polcok száma
<b>400334</b>	718 × (1155 – 1255) × 360	6
<b>400335</b>	718 × (1425 – 1525) × 360	8
<b>400336</b>	718 × (1695 – 1795) × 360	10


**N Kihúzható fogasok**

kód	méretek (szélesség × mélység × magasság mm)	használat
<b>400337</b>	350 × 145 × 425	nadrágok
<b>400338</b>	54 × 137 × 425	vállfák


**N Széf**

kód	méretek (szélesség × mélység × magasság mm)	zár típus
<b>400339</b>	400 × 150 × 480	ujjlenyomat





## Ruháskosarak

### Kosarak Mesh – Flex

a Flex műanyag sínhez

kód	korpuszhoz (mm)	szélesség (mm)	mélység (mm)	magasság (mm)	szín
<b>351019</b>	400	336	494	160	fehér
<b>351020</b>	500	436	494	160	fehér
<b>351021</b>	600	536	494	160	fehér
<b>351022</b>	800	736	494	160	fehér
<b>351023</b>	1000	936	494	160	fehér
<b>351024</b>	400	336	494	160	antracit
<b>351025</b>	500	436	494	160	antracit
<b>351026</b>	600	536	494	160	antracit
<b>351027</b>	800	736	494	160	antracit
<b>351028</b>	1000	936	494	160	antracit

❶ a kosárhoz meg kell vásárolni a FLEX fióksínt (kód 351098 – 351102, a korpusz színe és vastagsága szerint)



### Kosarak Mesh – Roller

Roller kerekcs fióksínhez

kód	korpusz szélességhez (mm)	szélesség (mm)	mélység (mm)	magasság (mm)	szín
<b>351034</b>	400	336	494	160	fehér
<b>351035</b>	500	436	494	160	fehér
<b>351036</b>	600	536	494	160	fehér
<b>351037</b>	800	736	494	160	fehér
<b>351038</b>	1000	936	494	160	fehér
<b>351039</b>	400	336	494	160	antracit
<b>351040</b>	500	436	494	160	antracit
<b>351041</b>	600	536	494	160	antracit
<b>351042</b>	800	736	494	160	antracit
<b>351043</b>	1000	936	494	160	antracit

❶ a kosárhoz a Roller síneket kell megvásárolni (kód 351104 – 351108, a korpusz színe és vastagsága szerint)




**Drótkosár – Flex**

a Flex műanyag kihúzáshoz

kód	korpusz szélességéhez (mm)	szélesség (mm)	mélység (mm)	magasság (mm)	szín
<b>351049</b>	400	336	494	85	fehér
<b>351050</b>	500	436	494	85	fehér
<b>351051</b>	600	536	494	85	fehér
<b>351058</b>	400	336	494	175	fehér
<b>351059</b>	500	436	494	175	fehér
<b>351060</b>	600	536	494	175	fehér
<b>351061</b>	800	736	494	175	fehér
<b>351062</b>	1000	936	494	175	fehér

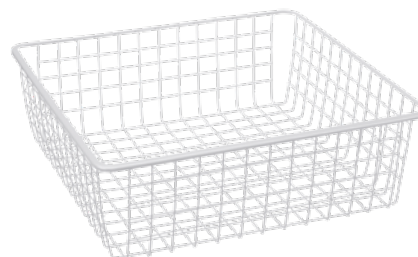


a kosárhoz a FLEX síneket kell megvásárolni (16 mm 351098 kód, 18 mm 351101 kód)

**Drótkosár – Roller**

Roller kerekos fióksínhez

kód	korpusz szélességéhez (mm)	szélesség (mm)	mélység (mm)	magasság (mm)	szín
<b>351073</b>	400	336	494	85	fehér
<b>351074</b>	500	436	494	85	fehér
<b>351075</b>	600	536	494	85	fehér
<b>351082</b>	400	336	494	175	fehér
<b>351083</b>	500	436	494	175	fehér
<b>351085</b>	600	536	494	175	fehér
<b>351086</b>	800	736	494	175	fehér
<b>351087</b>	1000	936	494	175	fehér



a kosárhoz a Roller síneket kell megvásárolni (16 mm 351104 kód, 18 mm 351107)

**Műanyag FLEX sín**

kód	korpusz szélességéhez (mm)	szélesség (mm)	mélység (mm)	magasság (mm)	szín
<b>351098</b>	16	40	338	45	fehér
<b>351099</b>	16	40	338	45	antracit
<b>351101</b>	18	40	338	45	fehér
<b>351102</b>	18	40	338	45	antracit


**Roller kerekos sín**

kód	korpusz szélességéhez (mm)	szélesség (mm)	mélység (mm)	magasság (mm)	szín
<b>351104</b>	16	26	472	26	fehér
<b>351105</b>	16	26	472	26	antracit
<b>351107</b>	18	26	472	26	fehér
<b>351108</b>	18	26	472	26	antracit





## Ruhaliftek

kód	szín	szélesség (mm)	magasság min. (mm)	mélység (mm)
<b>132226</b>	fekete/króm	690 - 920	880	250
<b>132227</b>	RAL9006 / alumínium	690 - 920		
<b>317509</b>	fehér	690 - 920		
<b>JU001</b>	fekete/króm	890 - 1 250		
<b>JU002</b>	RAL9006 / alumínium	890 - 1 250		
<b>317510</b>	fehér	890 - 1 250		

- felhajtott helyzetbe való visszatérésnél csillapítással
- teherbírás max. 10 kg
- a rúd mérete belső korpusz méretre vonatkozik



132226



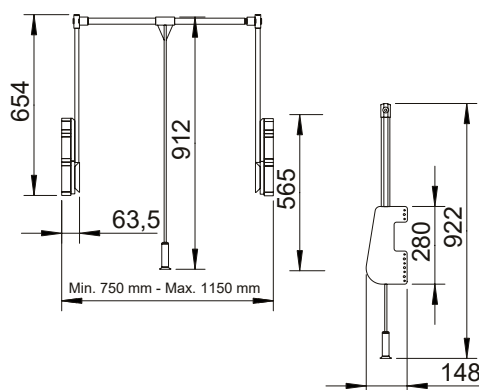
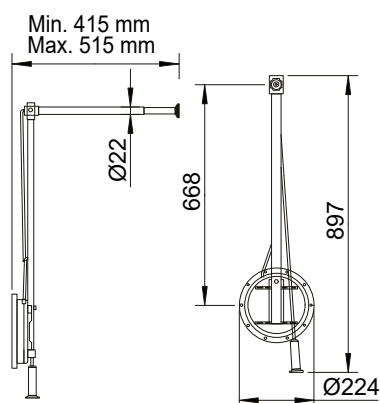
317509

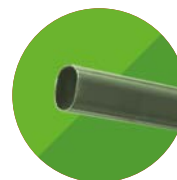


JU002

## Ruhaliftek

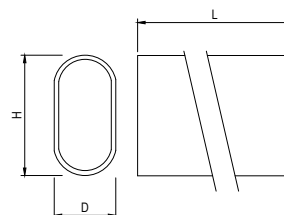
kód	leírás	teherbírás (kg)	méret (mm)	szín
<b>284646</b>	egykarú líft/L	12	415 - 515	szürke / króm
<b>288109</b>	egykarú líft/P			szürke / króm
<b>100730</b>	kétkarú líft 700	15	750 - 1150	szürke / króm





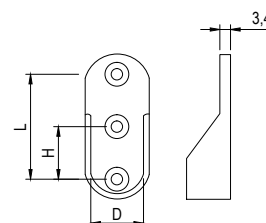
## Ovális ruharúd

kód	D (mm)	H (mm)	L (mm)	felület
<b>193150</b>	15	22	2000	króm
<b>15512</b>	15	30	3 000	króm
<b>120405</b>	15	30	2000	króm
<b>15500</b>	15	22	3 000	króm
<b>313755</b>	15	30	2900	alumínium elox
<b>352914</b>	15	30	3000	fehér



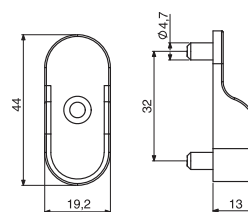
## Ovális ruharúd tartó

kód	D (mm)	H (mm)	L (mm)	felület	anyag
<b>15505</b>	15,3	16	32	króm	cink
<b>314029</b>	15,3	16	32	króm	acél
<b>344270</b>	15,3	16	32	ezüst	cink



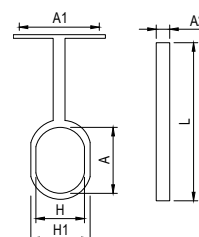
## Ovális ruharúd csapokkal

kód	D (mm)	H (mm)	L (mm)	felület
<b>349588</b>	15,2	32	43,6	ezüst
<b>352928</b>	15,2	32	45	króm



## Felülre csavarozható ruharúd tartó

kód	H (mm)	H1 (mm)	L (mm)	A (mm)	A1 (mm)	A2 (mm)	felület
<b>15541</b>	15,5	20	71	30,5	29	4	króm

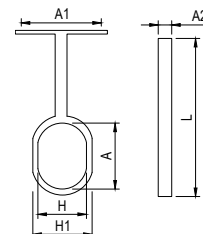






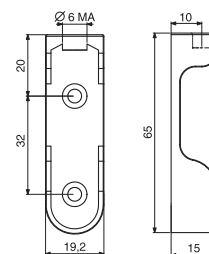
### Felülre csavarozható zárt ruharúd tartó

kód	H (mm)	H1 (mm)	L (mm)	A (mm)	A1 (mm)	A2 (mm)	felület
<b>355870</b>	16,5	19,8	70	31,8	35	6	króm



### Ovális ruharúd tartó polc alá csavarozáshoz

kód	D (mm)	A (mm)	L (mm)	felület
<b>355869</b>	15	41	64	króm



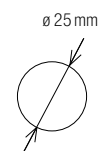
### Ovális ruharúd tartó, műanyag

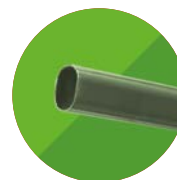
kód	szín
<b>352496</b>	bükk
<b>352497</b>	fehér
<b>352498</b>	barna



### Kerek ruhatartó rúd

kód	ø (mm)	hossz (mm)	fal vastagság (mm)	felület
<b>284647</b>	25	3 000	1	króm
<b>15513</b>	25	3 000	0,7	króm
<b>352913</b>	25	3 000	0,7	fehér





## Kerek ruharúd tartó

kód	felület	anyag
<b>15514</b>	króm	acél
<b>343059</b>	króm	cink

- ø 25 mm



## Kerek ruharúd tartó – műanyag

kód	szín
<b>129759</b>	fehér
<b>129760</b>	barna
<b>129758</b>	fekete
<b>100185</b>	bükk
<b>101199</b>	tölgy
<b>101202</b>	éger

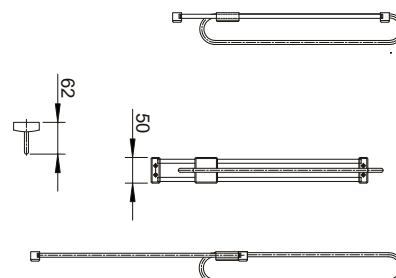
- ø 25 mm



## Kihúzható fogas vállfákhoz

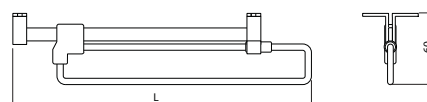
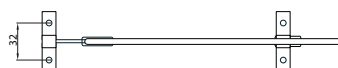
kód	hossz (mm)	magasság (mm)	szélesség (mm)
<b>284653</b>	300	62	50
<b>284654</b>	350		
<b>284655</b>	400		
<b>284656</b>	450		

- masszív acélhuzalból gyártva
- fekete PVC és króm elegáns kombinációja
- alkalmazható nagyobb terhelésnél, megfelel az extra teherbírású követelményeknek is



## Kihúzható ruha fogas – nikkelt bevonat

kód	hossz (mm)
<b>352003</b>	250
<b>352004</b>	300
<b>352005</b>	350
<b>352006</b>	400
<b>352007</b>	450
<b>352008</b>	500

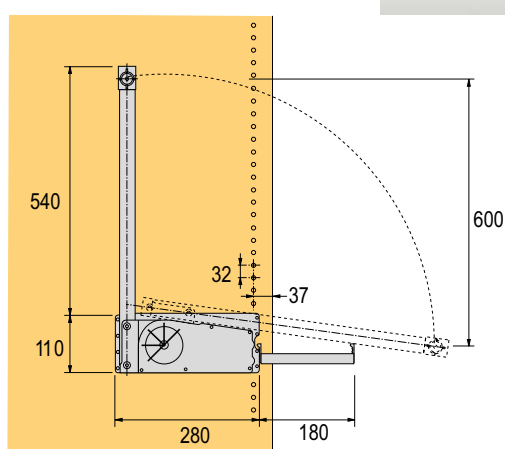
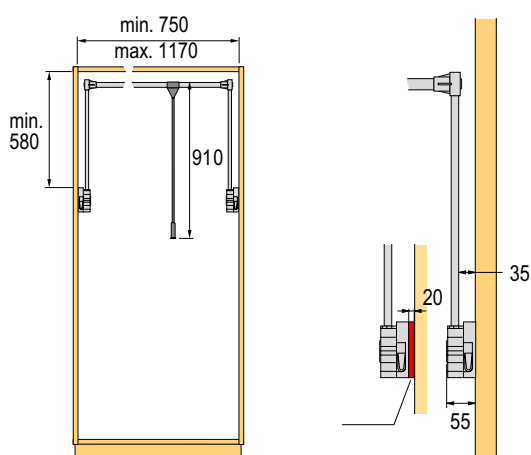




## DUO LIFT 10

kód	Hettich kód	leírás
<b>104355</b>	9079878	Kétoldalú szerelés a korpuszra

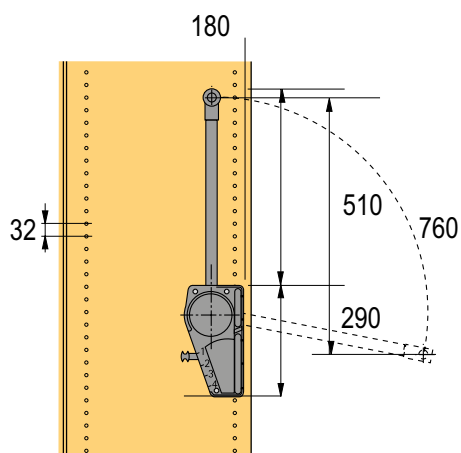
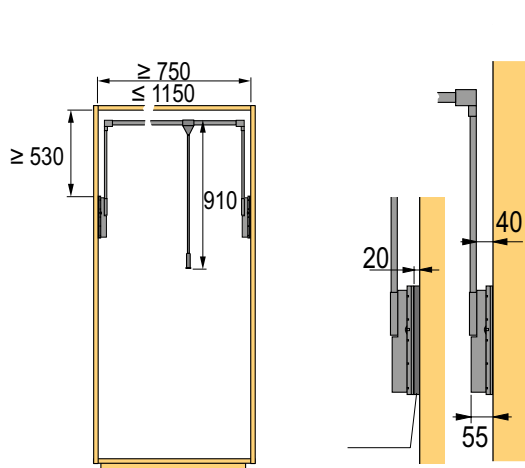
- teherbírás 10 kg
- szélesség teleszkópos beállítása 750 - 1170 mm szélességű korpuszokhoz
- szerelés a 32-es rendszerben
- ruharúd krómozott acélból
- test, lehajtható kar, műanyag és acél, alumínium színű kivitelben



## DUO LIFT 18

kód	Hettich kód	leírás
<b>119204</b>	9079882	kétoldalú szerelés a korpuszra

- teherbírás 12 - 18 kg
- szélesség teleszkópos beállítása 750 - 1150 mm szélességű korpuszokhoz
- szerelés a 32-es rendszerben
- rugóerő beállítása 4 fokozatban: 12 - 14 - 16 - 18 kg
- ruharúd krómozott acélból
- test, lehajtható kar, műanyag és acél, alumínium színű kivitelben

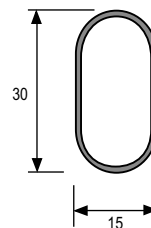




## Ruharúd

kód	Hettich kód	hossz (mm)
<b>107529</b>	47615	2000

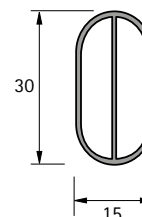
- acél, fényes króm



## Ruharúd

kód	Hettich kód	hossz (mm)
<b>107988</b>	9079590	3000

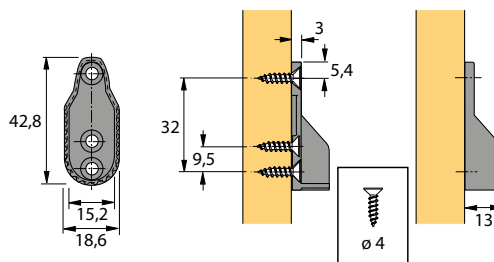
- anyag vastagság 1,2 mm
- eloxált alumínium



## Ruharúd tartó SL 322

kód	Hettich kód	leírás
<b>106469</b>	70664	csavarozásra

- nyílás távolság 32 mm
- nikkelezett cinköntvény

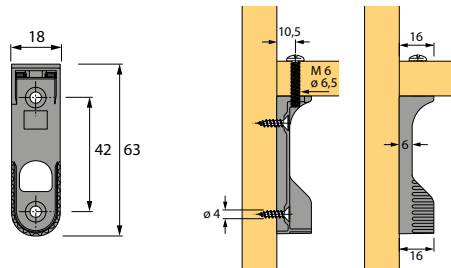


Ruha rúd hossza = hasznos korpusz szélesség - 7 mm

## Ruharúd tartó SL 786

kód	Hettich kód	leírás
<b>119133</b>	70668	polc alá csavarozáshoz

- speciális csavarokkal M6 × 25
- 2 nyílás az oldalra rögzítéshez
- nikkelezett cinköntvény

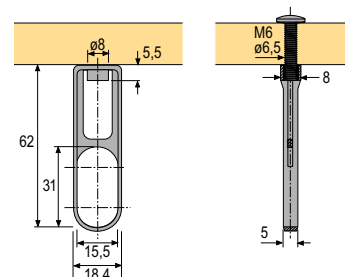


Ruha rúd hossza = hasznos korpusz szélesség - 13 mm

## Átmenő csavaros ruharúd tartó SL 781

kód	Hettich kód	leírás
<b>107739</b>	70676	polc alá csavarozáshoz

- speciális csavarokkal M6 × 25
- nikkelezett cinköntvény

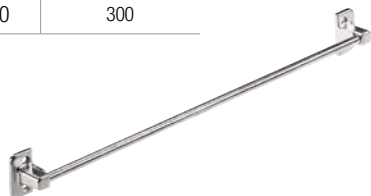




## Nyakkendőtartó

kód	Hettich kód	hossz (mm)
<b>104298</b>	48890	300

- nikkelezett acél



## Fogas vállfákhoz Quadro sínnel

kód	Hettich kód	teherbírás (kg)
<b>103999</b>	9136277	25

- polc alatti telepítéshez
- korpusz mélysége min. 400 mm
- Quadro sín: acél ezüst színű lakkal
- akasztó: nikkelezett acél



## Kihúzható nadrágtartó

a korpusz oldalai közötti szereléssel

### Fehér

kód	Hettich kód	szélesség (mm)	mélység (mm)	magasság (mm)	a függesztő rudak száma	korpusz szélességhez (mm)
<b>209372</b>	9132883	451	500	37	7	500
<b>209374</b>	9132885	551			9	600
<b>209376</b>	9132887	735			13	800
<b>209378</b>	9132889	935			16	1000



### Ezüst

kód	Hettich kód	szélesség (mm)	mélység (mm)	magasság (mm)	a függesztő rudak száma	korpusz szélességhez (mm)
<b>209369</b>	9132880	451	500	37	7	500
<b>107712</b>	9079960	551			9	600
<b>153846</b>	9079962	735			13	800
<b>107734</b>	9079963	935			16	1000

### A polc alatti szereléssel

ezüst színű

kód	Hettich kód	szélesség (mm)	mélység (mm)	magasság (mm)	a függesztő rudak száma	korpusz szélességhez (mm)
<b>209370</b>	9132881	436	500	82	7	500
<b>119195</b>	9079964	556			9	600
<b>153640</b>	9079968	741			13	800
<b>107758</b>	9079971	941			16	1000

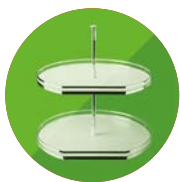


A csomag a klasszikus nyitású ajtókkal ellátott korpuszok távtartó elemeit is tartalmazza, azok számát és vastagságát a táblázatban találja.

korpusz oldalfalának vastagsága (mm)	korpusz szélességhez (mm)			
	500	600	800	1000
16	2×16	2×16	4×16	4×16
18	2×12	2×12	2×16 a 2×12	2×16 a 2×12
19	-	-	2×14 a 2×12	2×14 a 2×12

[spaceflexx]  
CLEVER STORAGE





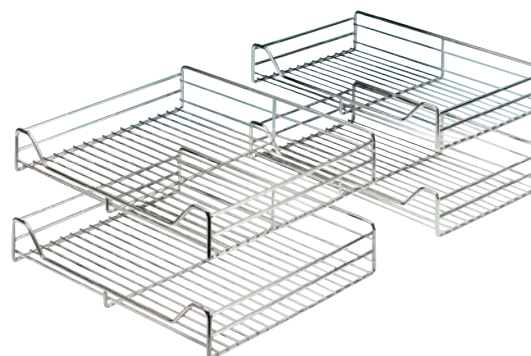
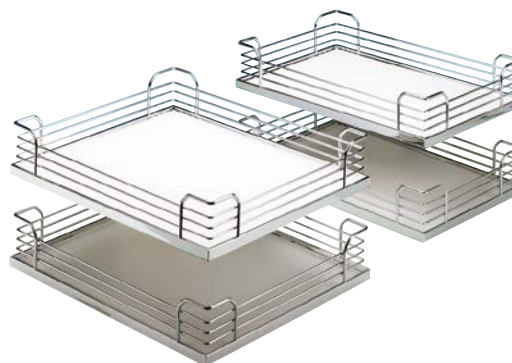
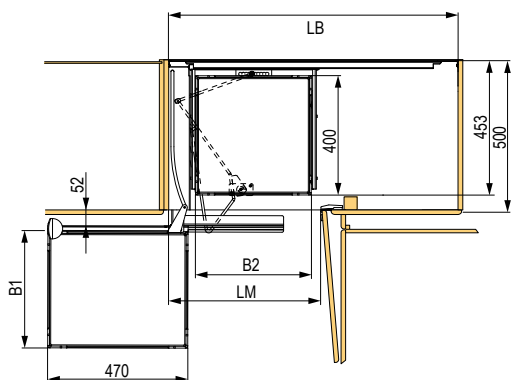
## Moving Corner Comfort

- 450 – 600 mm-es frontszélességű sarokszekrényhez
- a hátsó kosarat önállóan ki lehet húzni
- állítható magasságú fogantyú az ergonomikus működéshez

teherbírás: elülső polc 10 kg, hátsó polc 8 kg



kód	Hettich kód	leírás	kivitel	szélesség (mm)	magasság (mm)	mélység (mm)	ajtó méretek (mm)	minimális korpusz hasznos szélesség (mm)
<b>105303</b>	9080014	mechanizmus függesztett kosarakhoz	balos	-	545	470	-	-
<b>105302</b>	9080015		jobbos	-			-	-
<b>105620</b>	9080019	Arena Classic kosarak	-	295	470	102	500	862
<b>105619</b>	9080020		-	390		102	550/600	945
<b>105546</b>	9080027	drótkosarak	-	290	470	85	450	862
<b>129132</b>	9080029		-	340			500	
<b>105261</b>	9080032		-	390			550/600	945



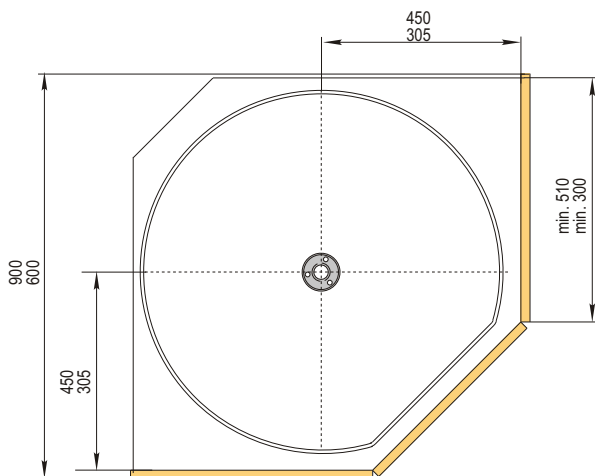


## Karusszel 45°-os ferde ajtóhoz

- 45°-os átlós szögbenálló sarokszekrényekhez
- változó szerelési magasság 839 – 889 mm (szabadon rövidíthető)
- a polcok gyors és egyszerű magasságának állítása az állítható tartóknak köszönhetően
- terhelhetőség 15 kg / polc
- polc speciális csúszógátló bevonattal



kód	Hettich kód	leírás	korpusz szélességhez (mm)	polc átmérője (mm)
<b>178360</b>	9079961	2× Arena Style polc + tartórúd	900	820
<b>119129</b>	70648	2× Arena Classic polc + tartórúd		



178360



119129