

9



# mosogatók, csaptelepek, elszívók, sorterek

<b>Franke</b>	<b>9.3 – 9.50</b>
Rozsdamentes acél mosogatók	9.3 – 9.13
Fragranit mosogatók	9.14 – 9.23
Tectonite mosogatók	9.24 – 9.29
Franke csaptelepek	9.31 – 9.39
Franke tartozékok	9.40 – 9.41
Franke elszívók	9.42 – 9.49
<b>Blanco</b>	<b>9.50 – 9.67</b>
Rozsdamentes acél mosogatók	9.51
Gránit mosogatók	9.52 – 9.56
Kerámia mosogatók	9.57 – 9.58
Blanco csaptelepek	9.59 – 9.65
Blanco tartozékok	9.66 – 9.67
Grohe mosogatók	9.68 – 9.70
Grohe csapok	9.71 – 9.78
Grohe tartozékok	9.79
Kiegészítők az alsó szekrényekhez	9.84
Evőeszköztartók	9.87 – 9.102
FineLine LiniQ evőeszköztartók	9.87 – 9.89
SpaceFlexx szervező	9.90
Separado evőeszköztartó	9.92
Classico evőeszköztartók	9.93 – 9.94
SKY evőeszköztartók	9.95 – 9.96
SCOOP II evőeszköztartók	9.97 – 9.98
Csúszásgátló betétek	9.99 – 9.100
Strong evőeszköztartók	9.101 – 9.102
Sorterek, szemetes kosarak	9.103 – 9.124
Franke sorterek	9.125 – 9.132
Blanco sorterek	9.133 – 9.136
Ritter - beépíthető készülékek	9.137 – 9.140
Konyhamalacok	9.141 – 9.142





## Franke rozsdamentes mosogatók

# A mosogatók és a csaptelepek szimbólumainak áttekintése



szerelés felülről



szerelés alulról



szerelés egy síkban



tartalmaz szifont



nem tartalmaz szifont



zuhanyfejes



kihúzható fej



helytakarékos szifont tartalmaz



több színben kapható



forgatható



a szekrény min. szélessége



a sarokszekrény min. szélessége



lefolyó szelep



forgó szelep szűrővel





# Franke rozsdamentes mosogatók

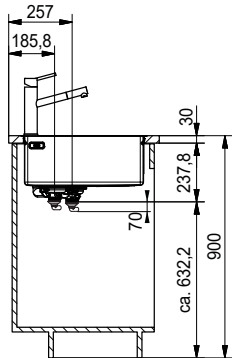
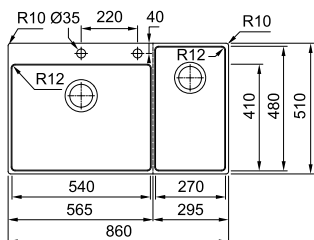
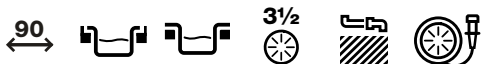
- kiváló minőségű króm-nikkel acélból készül, amely ellenáll a korróziónak (még a mosogató felületének sérülése után is) és a magas hőmérsékletnek
- kivétel sima rozsdamentes acél vagy szövött szerkezet (egyes modelleknél)
- a rozsdamentes acél felülete antibakteriális, könnyen tisztítható és teljesen újrahasznosítható
- folt- és UV fény-álló anyag

**N BWX 220/620-54-27/7**



kód	felület	leírás
<b>384456</b>	rozsdamentes acél	csepegtető jobbra
<b>384457</b>		csepegtető balra

- méretek: 860 × 510 mm
- kivágás: 840 × 490 mm (sugár 10 mm)
- mosogatók: 540 × 410 mm, 270 × 480 mm
- mélység: 200 mm



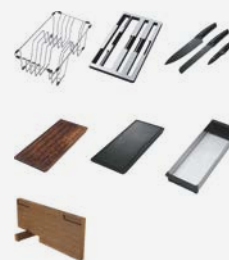
**TARTOZÉKOK**

**311551** Easy Click gomb (króm)



**A mosogató ára a képen látható kiegészítőket is tartalmazza:**

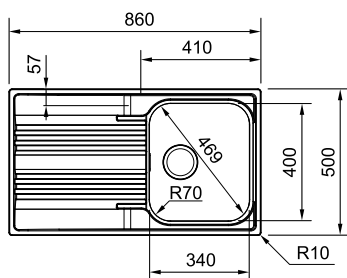
- tál (rozsdamentes acél/műanyag)
- előkészítő lap (fekete műanyag)
- előkészítő lap (fa)
- fa késtartó
- 3db-os készlet
- fedél (rozsdamentes acél/műanyag)
- mosogatóedény (rozsdamentes acél)





## Franke rozsdamentes mosogatók

### SRX 611-86



kód	felület	leírás
<b>284878</b>	rozsdamentes acél	a csaptelep nyílása nélkül
<b>353372</b>		csepegtető jobbra
<b>353373</b>		csepegtető balra

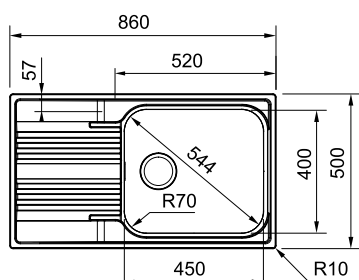
- méretek: 860 × 500 mm
- kivágás: 840 × 480 mm
- mosogató: 340 × 400 mm
- mélység: 180 mm

#### TARTOZÉKOK

<b>207746</b>	tál
<b>207917</b>	forgó szelep szűrővel 3 1/2" (kerek gomb – króm)



### SRX 611-86 LB



kód	felület	leírás
<b>284879</b>	rozsdamentes acél	a csaptelep nyílása nélkül
<b>296065</b>		csepegtető jobbra
<b>310985</b>		csepegtető balra

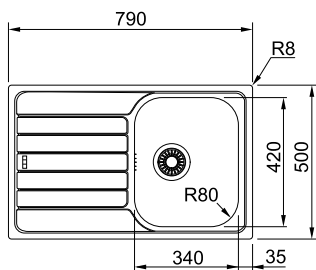
- méretek: 860 × 500 mm
- kivágás: 840 × 480 mm
- mosogató: 450 × 400 mm
- mélység: 180 mm

#### TARTOZÉKOK

<b>207746</b>	tál
<b>207917</b>	forgó szelep szűrővel 3 1/2" (kerek gomb – króm)





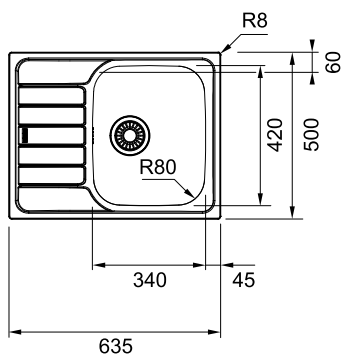

**N SKN 611-79**


kód	felület	leírás
<b>411370</b>	rozsdamentes acél	a csaptelep nyílása nélkül
<b>411372</b>		csepegtető balra
<b>411373</b>		csepegtető jobbra

- méretek: 790 × 500 mm
- kivágás: 770 × 480 mm
- mosogató: 340 × 420 mm
- mélység: 160 mm

**TARTOZÉKOK**

<b>335063</b>	csepegtetőtálca SKN + adapter (szürke műanyag/rozsdamentes acél)
<b>335072</b>	előkészítő lap SKN (szürke műanyag)
<b>207917</b>	forgó szelep szűrővel 3 1/2" (kerek gomb, króm)

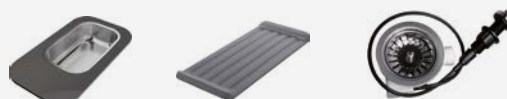

**N SKN 611-63**


kód	felület	leírás
<b>410515</b>	rozsdamentes acél	a csaptelep nyílása nélkül
<b>411374</b>		csepegtető jobbra
<b>411375</b>		csepegtető balra

- méretek: 635 × 500 mm
- kivágás: 615 × 480 mm
- mosogató: 340 × 420 mm
- a mosogató mélysége: 160 mm

**TARTOZÉKOK**

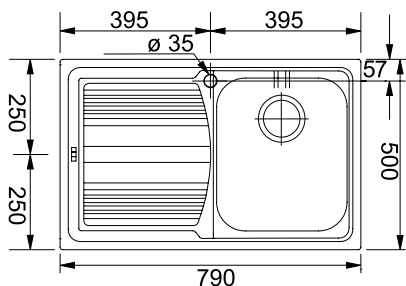
<b>335063</b>	csepegtetőtálca SKN + adapter (szürke műanyag/rozsdamentes acél)
<b>335072</b>	előkészítő lap SKN (szürke műanyag)
<b>207917</b>	forgó szelep szűrővel 3 1/2" (kerek gomb, króm)





## Franke rozsdamentes mosogatók

### N LLX 611/LLL 611



kód	felület	leírás
207615	rozsdamentes acél	csepegtető jobbra
207616		csepegtető balra
207611	szótt szerkezet	csepegtető jobbra
207612		csepegtető balra

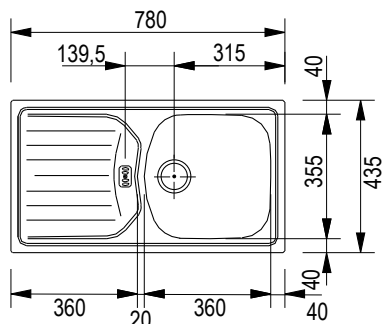
- méretek: 790 × 500 mm
- kivágás: 770 × 480 mm
- mosogató: 340 × 400 mm
- mélység: 185 mm

#### TARTOZÉKOK

207805	műanyag előkészítő lap
207917	forgó szelep szűrővel 3 1/2" (kerekek gomb, króm)



### ETN 614 N Ethos 3 1/2"



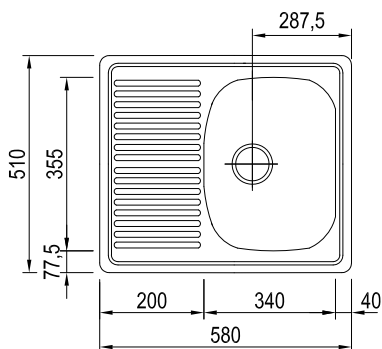
kód	felület	kivétel
F00058	rozsdamentes acél	a csaptelep nyílása nélkül
F00176		csepegtető jobbra
F00049		csepegtető balra

- méretek: 780 × 435 mm
- kivágás: 760 × 415 mm
- mosogató: 360 × 355 mm
- a mosogató mélysége: 140 mm
- alsó szekrény 450 mm-től kivágással a szifonhoz, 500 mm-től szekrény kivágás nélkül és 450 mm-től (kivágás túlfolyóhoz)

#### TARTOZÉKOK

F00135	előkészítő lap
207681	helytakarékos szifon alkatrész



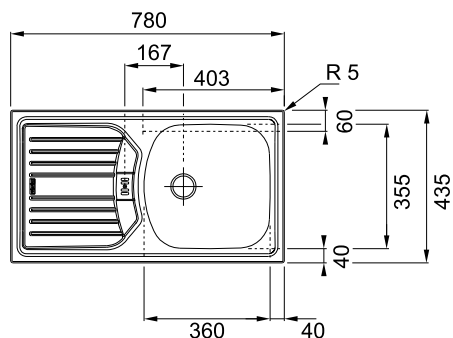

**ETN 611-58**


kód	felület	kivitel
<b>44004</b>	rozsdamentes acél	a csaptelep nyílása nélkül
<b>83938</b>		csepegtető jobbra
<b>40068</b>		csepegtető balra

- méretek: 580 × 510 mm
- kivágás: 560 × 490 mm
- mosogató: 340 × 355 mm
- mélység: 145 mm

**TARTOZÉKOK**

<b>207934</b>	szelep szűrővel 6/4"
<b>207681</b>	helytakarékos szifon alkatrész


**ETN 614 NOVA**


kód	felület	kivitel
<b>128733</b>	rozsdamentes acél	a csaptelep nyílása nélkül
<b>44224</b>		csepegtető jobbra
<b>46186</b>		csepegtető balra

- méretek: 780 × 435 mm
- kivágás: 760 × 415 mm
- mosogató: 360 × 355 mm

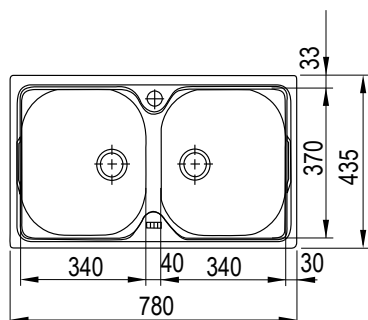
- a mosogató mélysége: 140 mm
- alsó szekrény 450 mm-től kivágással a szifonhoz, 500 mm-től szekrény kivágás nélkül és 450 mm-től (kivágás túlfolyóhoz)

**TARTOZÉKOK**

<b>F00135</b>	előkészítő lap
<b>207681</b>	helytakarékos szifon alkatrész
<b>207934</b>	szelep szűrővel 6/4"



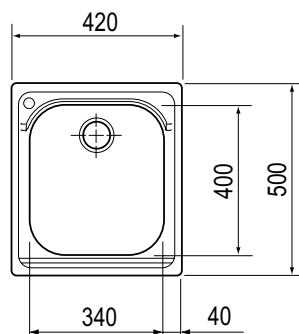


**Franke rozsdamentes mosogatók****CIN 620**

kód | felület

**44003** | rozsdamentes acél

- méretek: 780 × 435 mm
- kivágás: 760 × 415 mm
- mosogató: 2 × 340 × 370 mm
- a mosogató mélysége: 150 mm
- a csaptelep nyílása: ø 35 mm

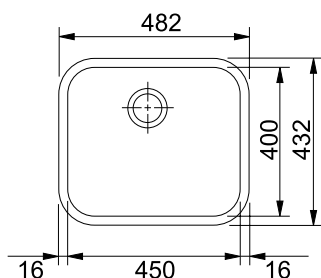
**N AMX 610**

kód | felület

**207577** | rozsdamentes acél

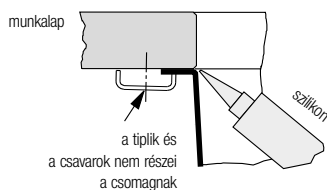
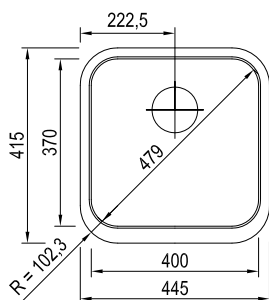
- méretek: 420 × 500 mm
- kivágás: 400 × 480 mm
- mosogató: 340 × 400 mm
- mélység: 190 mm

**TARTOZÉKOK****207917** | forgó szelep szűrővel 3 1/2" (kerek gomb, króm)


**GAX 110-45**


kód	felület
<b>208067</b>	rozsdamentes acél

- méretek: 482 × 432 mm
- kivágás: sablon szerint
- mosogató: 450 × 400 mm
- mélység: 190 mm


**QAX 610**


kód	felület
<b>44282</b>	rozsdamentes acél – szelep 6/4"
<b>F00096</b>	rozsdamentes acél – szelep 3 1/2"

- méretek: 445 × 415 mm
- kivágás: a mosogató alapján
- mosogató: 400 × 370 mm
- a mosogató mélysége: 170 mm
- alsó szekrény: 500 mm-től (beállítás után 450 mm)

**TARTOZÉKOK**

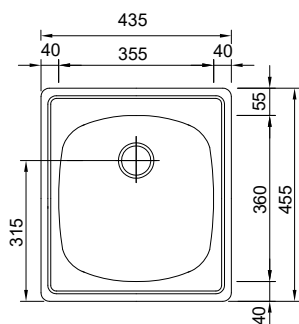
<b>207934</b>	szelep szűrővel 6/4"
<b>207681</b>	helytakarékos szifon alkatrész





## Franke rozsdamentes mosogatók

### ETN 610



kód	felület	kivitel
<b>44002</b>	rozsdamentes acél	a csaptelep nyílása nélkül
<b>83767</b>		a csaptelep nyílása a jobb oldalon
<b>F00216</b>		a csaptelep nyílása a bal oldalon

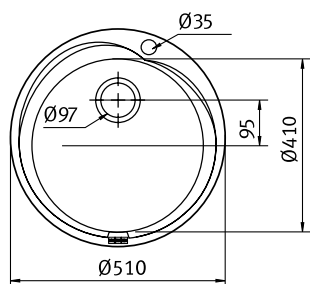
- méretek: 435 × 455 mm
- kivágás: 415 × 435 mm
- mosogató: 355 × 360 mm
- a mosogató mélysége: 140 mm

#### TARTOZÉKOK

<b>F00135</b>	előkészítő lap
<b>207934</b>	szelep szűrővel 6/4"
<b>207681</b>	helytakarékos szifon alkatrész



### RON 610-41



kód	felület
<b>44014</b>	rozsdamentes acél 3 1/2"

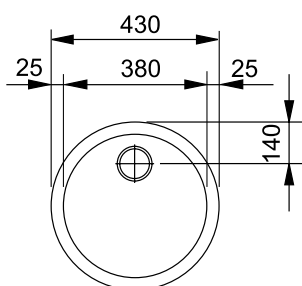
- méretek: Ø 510 mm
- kivágás: Ø 494 mm
- mosogató: Ø 410 mm
- a mosogató mélysége: 160 mm
- a csaptelep nyílása: Ø 35 mm

#### TARTOZÉKOK

<b>144188</b>	kosár
<b>207681</b>	helytakarékos szifon alkatrész






**RAN 610-38 3 1/2"**


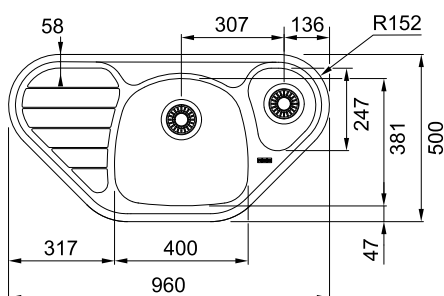
kód      felület

**265428**      rozsdamentes acél

- méretek:  $\varnothing$  430 mm
- kivágás:  $\varnothing$  414 mm
- mosogató:  $\varnothing$  380 mm
- a mosogató mélysége: 180 mm

**TARTOZÉKOK**
**144188**      kosár

**207681**      helytakarékos szifon alkatrész

**N SKX 651E**


kód      felület      kivitel

**406700**      rozsdamentes acél      a csaptelep nyílása nélkül

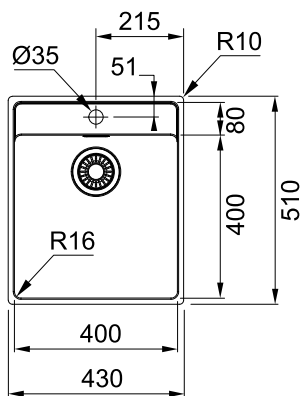
**406962**      rozsdamentes acél      csaptelep nyílása jobb oldalon

- méretek: 960 × 500 mm
- mosogatók: 400 × 381 mm és 190 × 247 mm
- a mosogató mélysége: 150 mm/80 mm
- alsó sarokszekrény: 900 × 900 vagy 1050 × 1050 mm



## Franke rozsdamentes mosogatók

### N MRX 210/610 – 40TL



kód	felület
<b>361067</b>	rozsdamentes acél

- méretek: 430 × 510 mm
- kivágás: sablon szerint
- mosogató: 400 × 400 mm
- a mosogató mélysége: 180 mm
- sugár 16 mm

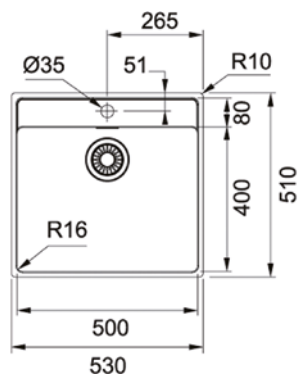


#### TARTOZÉKOK

<b>361063</b>	tál (rozsdamentes acél)
<b>361065</b>	előkészítő lap (fekete műanyag)
<b>335071</b>	mozgatható csepegtető tálca (rozsdamentes acél/fekete műanyag)
<b>207835</b>	Rollamat rács (rozsdamentes acél)



### N MRX 210/610 – 50TL



kód	felület
<b>361068</b>	rozsdamentes acél

- méretek: 530 × 510 mm
- kivágás: sablon szerint
- mosogató: 500 × 400 mm
- a mosogató mélysége: 180 mm
- sugár 16 mm



#### TARTOZÉKOK

<b>361063</b>	tál (rozsdamentes acél)
<b>361065</b>	előkészítő lap (fekete műanyag)
<b>335071</b>	mozgatható csepegtető tálca (rozsdamentes acél/fekete műanyag)
<b>207835</b>	Rollamat rács (rozsdamentes acél)





# Franke Fragranit+ mosogatók

- 80 % gránit és 20 % akril polimer gyanta keveréke
- kiemelkedő színtartósság, rövid távon akár 280°C-os hőmérsékletnek is ellenáll, foltálló, ellenáll a szennyeződéseknek és karcolásoknak
- a Sanitized® antibakteriális kezelés, segít megtartani a mosogató felületének tisztaságát, megvédi a baktériumoktól és a mikrobáktól



1  
ónix



2  
grafit



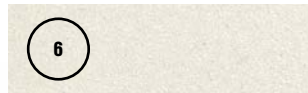
3  
kőszürke



4  
kasmír



5  
fehér LED



6  
vanília



7  
szahara



8  
homok melír



9  
sötétbarna



FXG 611-78 szürke kő (kód 360529)



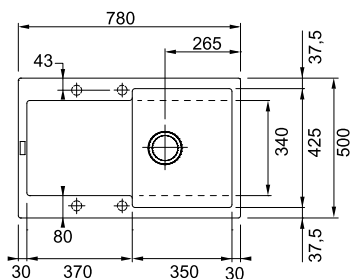


# Franke Fraganit+ mosogatók

## MRG 611



- méretek: 780 × 500 mm
- kivágás: 760 × 480 mm
- mosogató: 350 × 425 mm
- mélység: 200 mm



<b>1</b>	<b>2</b>	<b>3</b>	<b>4</b>	<b>5</b>
ónix	grafit	kőszürke	kasmír	fehér LED
<b>207253</b>	<b>F00104</b>	<b>F00247</b>	<b>318578</b>	<b>207254</b>

<b>6</b>	<b>7</b>	<b>8</b>	<b>9</b>
vanília	szahara	homok melír	sötétbarna
<b>207251</b>	<b>F00079</b>	<b>F00084</b>	<b>207252</b>

### TARTOZÉKOK

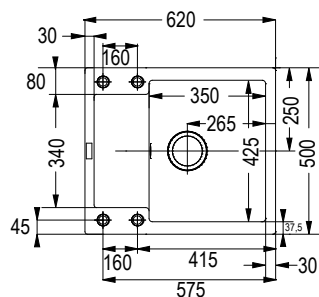
<b>F00129</b>	üveg lap
<b>F00367</b>	kosár
<b>207740</b>	tál
<b>207838</b>	Rollamat rács
<b>F00335</b>	fordítható szelep
<b>384559</b>	szürke műanyag tál



## MRG 611-62



- méretek: 620 × 500 mm
- kivágás: 600 × 480 mm
- mosogató: 350 × 425 mm
- mélység: 200 mm



<b>1</b>	<b>2</b>	<b>3</b>	<b>4</b>	<b>5</b>
ónix	grafit	kőszürke	kasmír	fehér LED
<b>207257</b>	<b>144097</b>	<b>144098</b>	<b>318579</b>	<b>144100</b>

<b>6</b>	<b>7</b>	<b>8</b>	<b>9</b>
vanília	szahara	homok melír	sötétbarna
<b>207255</b>	<b>144101</b>	<b>144102</b>	<b>207256</b>

### TARTOZÉKOK

<b>F00367</b>	kosár
<b>207740</b>	tál
<b>207838</b>	Rollamat rács
<b>F00335</b>	fordítható szelep
<b>384559</b>	szürke műanyag tál

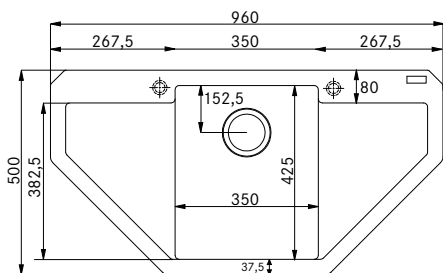




**MRG 612 E**



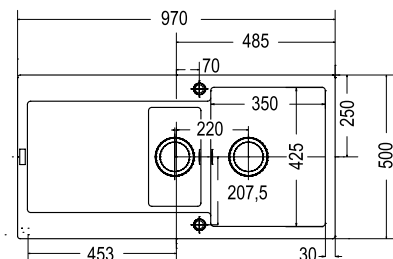
- méretek: 960 × 500 mm
- kivágás: sablon szerint
- mosogató: 350 × 452 mm
- mélység: 200 mm



**MRG 651**



- méretek: 970 × 500 mm
- kivágás: 950 × 480 (sugár 10) mm
- mosogató: 350 × 425,160 × 300 mm
- mélység: 200, 130 mm



<b>1</b>	<b>2</b>	<b>3</b>	<b>4</b>	<b>5</b>
ónix	grafit	kőszürke	kasmír	fehér LED
<b>207247</b>	<b>207250</b>	<b>207243</b>	<b>318581</b>	<b>207248</b>

<b>6</b>	<b>7</b>	<b>8</b>	<b>9</b>
vanília	szahara	homok melír	sötétbarna
<b>207241</b>	<b>207245</b>	<b>207246</b>	<b>207242</b>

**TARTOZÉKOK**

<b>207740</b>	tál
<b>F00367</b>	kosár
<b>F00335</b>	forgó szelep szűrővel
<b>384559</b>	szürke műanyag tál



<b>1</b>	<b>2</b>	<b>3</b>	<b>4</b>	<b>5</b>
ónix	grafit	kőszürke	kasmír	fehér LED
<b>207222</b>	<b>F00100</b>	<b>F00207</b>	<b>318583</b>	<b>F00300</b>

<b>6</b>	<b>7</b>	<b>8</b>	<b>9</b>
vanília	szahara	homok melír	sötétbarna
<b>207220</b>	<b>F00132</b>	<b>F00181</b>	<b>207221</b>

**TARTOZÉKOK**

<b>F00367</b>	kosár
<b>F00129</b>	üveg lap
<b>F00101</b>	tál
<b>207838</b>	Rollamat rács





# Franke Fraganit+ mosogatók

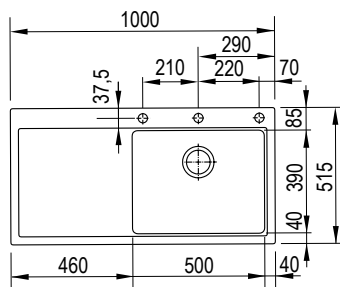
## MTG 611



- méretek: 1000 × 515 mm
- kivágás: 980 × 495 mm, sugár 10 mm
- mosogató: 500 × 390 mm
- mélység: 200 mm
- szelep: 3 1/2" EasyClick
- a mosogatóhoz tál is tartozik

<sup>1)</sup> csepegtető terület jobbra

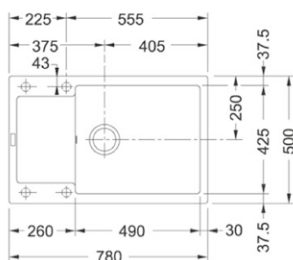
<sup>2)</sup> csepegtető terület balra



## MRG 611-78 BB



- méretek: 780 × 500 mm
- kivágás: 760 × 480 mm
- mosogató: 490 × 425 mm
- mélység: 200 mm



<b>1</b>	<b>2</b>	<b>3</b>	<b>4</b>	<b>5</b>
ónix	grafit	kőszürke	kasmír	fehér LED
<b>207211</b> <sup>1)</sup>	<b>83910</b> <sup>1)</sup>	<b>F00003</b> <sup>1)</sup>	<b>318585</b>	<b>F00228</b> <sup>1)</sup>
<b>207208</b> <sup>2)</sup>	<b>43172</b> <sup>2)</sup>	<b>83844</b> <sup>2)</sup>	<b>318586</b>	<b>83912</b> <sup>2)</sup>

<b>6</b>	<b>7</b>	<b>8</b>	<b>9</b>
vanília	szahara	homok melír	sötétbarna
<b>207209</b> <sup>1)</sup>	<b>43981</b> <sup>1)</sup>	<b>F00225</b> <sup>1)</sup>	<b>207210</b> <sup>1)</sup>
<b>207206</b> <sup>2)</sup>	<b>43240</b> <sup>2)</sup>	<b>43978</b> <sup>2)</sup>	<b>207207</b> <sup>2)</sup>

### TARTOZÉKOK

<b>F00361</b>	csúsztható lap
<b>F00392</b>	kosár
<b>153401</b>	tál – tartalmazza a csomag



<b>1</b>	<b>2</b>	<b>3</b>	<b>4</b>	<b>5</b>
ónix	grafit	kőszürke	kasmír	fehér LED
<b>264901</b>	<b>264902</b>	<b>264903</b>	<b>318580</b>	<b>264905</b>

<b>6</b>	<b>7</b>	<b>8</b>	<b>9</b>
vanília	szahara	homok melír	sötétbarna
<b>264906</b>	<b>264907</b>	<b>264908</b>	<b>264909</b>

### TARTOZÉKOK

<b>F00367</b>	rozsdamentes acél kosár
<b>207740</b>	rozsdamentes acél tál
<b>F00335</b>	forgó szelep szűrővel 3 1/2"
<b>384559</b>	szürke műanyag tál

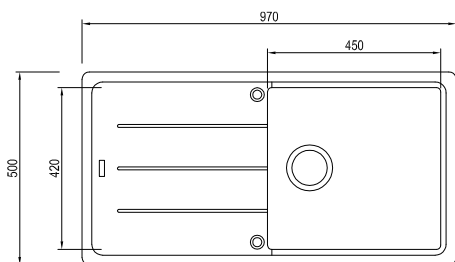




**BFG 611**



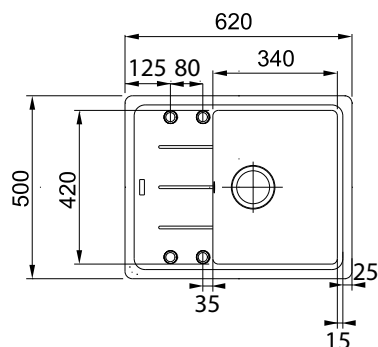
- méretek: 970 × 500 mm
- kivágás: 950 × 480 mm, sugár 20 mm
- mosogató: 450 × 420 mm
- mélység: 200 mm



**BFG 611-62**



- méretek: 620 × 500 mm
- kivágás: 600 × 480 mm, sugár 20 mm
- mosogató: 430 × 420 mm
- mélység: 200 mm



<b>1</b>	<b>2</b>	<b>3</b>	<b>4</b>	<b>5</b>
ónix	grafit	kőszürke	kasmír	fehér LED
<b>207319</b>	<b>207321</b>	<b>207315</b>	<b>318523</b>	<b>207320</b>

<b>6</b>	<b>7</b>	<b>8</b>	<b>9</b>
vanília	szahara	homok melír	sötétbarna
<b>207313</b>	<b>207317</b>	<b>207318</b>	<b>207314</b>

**TARTOZÉKOK**

<b>F00335</b>	forgó szelep szűrővel 3 1/2"
<b>384559</b>	szürke műanyag tál



<b>1</b>	<b>2</b>	<b>3</b>	<b>4</b>	<b>5</b>
ónix	grafit	kőszürke	kasmír	fehér LED
<b>207337</b>	<b>207339</b>	<b>207333</b>	<b>318524</b>	<b>207338</b>

<b>6</b>	<b>7</b>	<b>8</b>	<b>9</b>
vanília	szahara	homok melír	sötétbarna
<b>207331</b>	<b>207335</b>	<b>207336</b>	<b>207332</b>

**TARTOZÉKOK**

<b>F00335</b>	forgó szelep szűrővel 3 1/2"
<b>384559</b>	szürke műanyag tál



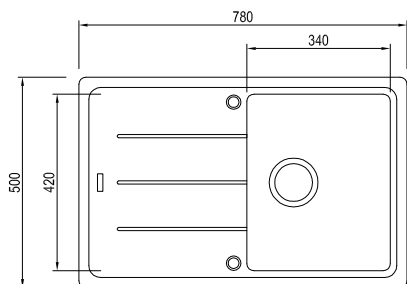


# Franke Fraganit+ mosogatók

## BFG 611-78



- méretek: 780 × 500 mm
- kivágás: 760 × 480 mm, sugár 20 mm
- mosogató: 340 × 420 mm
- mélység: 200 mm



<b>1</b>	<b>2</b>	<b>3</b>	<b>4</b>	<b>5</b>
ónix	grafit	kőszürke	kasmír	fehér LED
<b>207328</b>	<b>207330</b>	<b>207324</b>	<b>318525</b>	<b>207329</b>

<b>6</b>	<b>7</b>	<b>8</b>	<b>9</b>
vanília	szahara	homok melír	sötétbarna
<b>207322</b>	<b>207326</b>	<b>207327</b>	<b>207323</b>

### TARTOZÉKOK

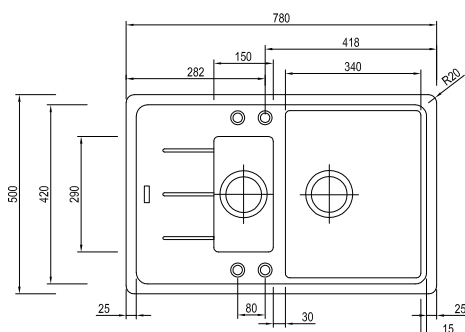
<b>F00335</b>	forgó szelep szűrővel 3 1/2"
<b>384559</b>	szürke műanyag tál



## BFG 651-78



- méretek: 780 × 500 mm
- kivágás: 760 × 480 mm, sugár 20 mm
- mosogató: 340 × 420, 150 × 290 mm
- mélység: 200, 100 mm



<b>1</b>	<b>2</b>	<b>3</b>	<b>4</b>	<b>5</b>
ónix	grafit	kőszürke	kasmír	fehér LED
<b>207310</b>	<b>207312</b>	<b>207306</b>	<b>318535</b>	<b>207311</b>

<b>6</b>	<b>7</b>	<b>8</b>	<b>9</b>
vanília	szahara	homok melír	sötétbarna
<b>207304</b>	<b>207308</b>	<b>207309</b>	<b>207305</b>

### TARTOZÉKOK

<b>207753</b>	tál
<b>F00335</b>	forgó szelep szűrővel 3 1/2"



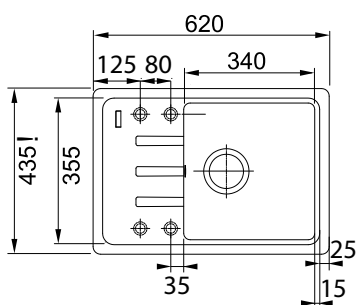




**BSG 611-62**



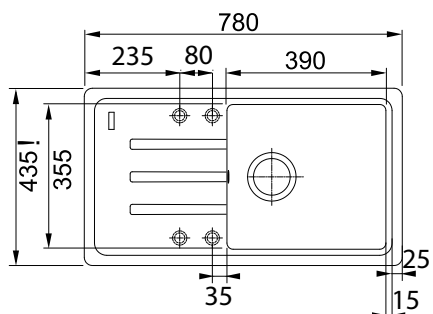
- méretek: 620 × 435 mm
- kivágás: 600 × 415 (sugár 20 mm)
- mosogató: 340 × 355 mm
- mélység: 200 mm



**BSG 611-78/39**



- méretek: 780 × 435 mm
- kivágás: 760 × 415 (sugár 20) mm
- mosogató: 390 × 355 mm
- mélység: 200 mm



1	2	3	4	5
ónix	grafit	kőszürke	kasmír	fehér LED
284873	298115	284875	318536	298116

6	7	8	9
vanília	szahara	homok melír	sötétbarna
292791	284874	298117	298118

**TARTOZÉKOK**

**F00335** forgó szelep szűrővel 3 1/2"



1	2	3	4	5
ónix	grafit	kőszürke	kasmír	fehér LED
284918	298122	284920	318537	298123

6	7	8	9
vanília	szahara	homok melír	sötétbarna
298127	284877	298124	298126

**TARTOZÉKOK**

**F00335** forgó szelep szűrővel 3 1/2"



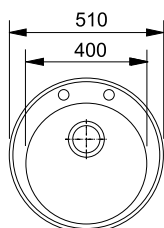


# Franke Fragranit+ mosogatók

## ROG 610



- méretek:  $\varnothing$  510 mm
- kivágás: sablon szerint
- mosogató:  $\varnothing$  400 mm
- mélység: 195 mm
- a csaptelep nyílása:  $\varnothing$  35 mm



<b>1</b>	<b>2</b>	<b>3</b>	<b>4</b>	<b>5</b>
ónix	grafit	kőszürke	kasmír	fehér LED
<b>207172</b>	<b>44259</b>	<b>83984</b>	<b>318591</b>	<b>44174</b>

<b>6</b>	<b>7</b>	<b>8</b>	<b>9</b>
vanília	szahara	homok melír	sötétbarna
<b>207170</b>	<b>44299</b>	<b>43231</b>	<b>207171</b>

### TARTOZÉKOK

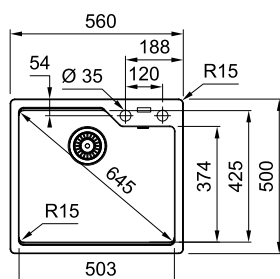
<b>F00335</b>	forgó szelep szűrővel 3 1/2"
---------------	------------------------------



## N UBG 610-56



- méretek: 560 x 500 mm
- kivágás: 524 x 464 (sugár 15 mm)
- mosogató: 503 x 425 mm
- mélység: 230 mm



<b>1</b>	<b>2</b>	<b>3</b>	<b>4</b>	<b>5</b>
ónix	grafit	kőszürke	kasmír	fehér LED
<b>384422</b>	<b>384423</b>	<b>384424</b>	<b>384429</b>	<b>384425</b>

<b>6</b>	<b>7</b>	<b>8</b>	<b>9</b>
vanília	szahara	homok melír	sötétbarna
<b>384426</b>	<b>384427</b>	<b>384428</b>	<b>384430</b>

### TARTOZÉKOK

<b>384559</b>	tál (műanyag)
<b>335070</b>	forgó szelep szűrővel 3 1/2" kerek gomb (króm)
<b>384553</b>	távtartó alátét adagolóhoz vagy forgó szűrős szelephez

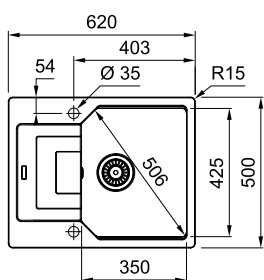




**N UBG 611-62**



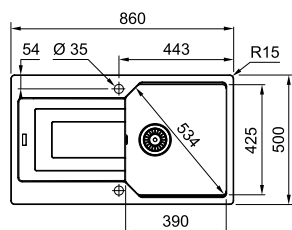
- méretek: 620 × 500 mm
- kivágás: 584 × 464 mm (sugár 15 mm)
- mosogató: 320 × 425 mm
- mélység: 220 mm



**N UBG 611-86**



- méretek: 860 × 500 mm
- kivágás: sablon szerint
- kivágás 824 × 464 mm (sugár 15 mm)
- mosogató 390 × 425 mm
- mélység 220 mm



ónix	grafit	kőszürke	kasmír	fehér LED
<b>384435</b>	<b>384436</b>	<b>384437</b>	<b>384442</b>	<b>384438</b>



vanília	szahara	homok melír	sötétbarna
<b>384439</b>	<b>384440</b>	<b>384441</b>	<b>384443</b>

**TARTOZÉKOK**

<b>384559</b>	tál (műanyag)
<b>335070</b>	forgó szelep szűrővel 3 1/2" kerek gomb (króm)
<b>384553</b>	távtartó alátét adagolóhoz vagy forgó szűrős szelephez



ónix	grafit	kőszürke	kasmír	fehér LED
<b>384444</b>	<b>384445</b>	<b>384446</b>	<b>384451</b>	<b>384447</b>



vanília	szahara	homok melír	sötétbarna
<b>384448</b>	<b>384449</b>	<b>384450</b>	<b>384452</b>

**TARTOZÉKOK**

<b>384559</b>	tál (műanyag)
<b>335070</b>	forgó szelep szűrővel 3 1/2" kerek gomb (króm)
<b>384553</b>	távtartó alátét adagolóhoz vagy forgó szűrős szelephez





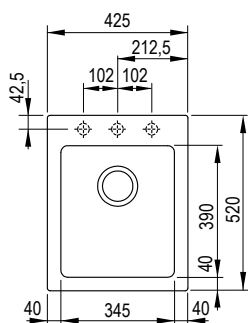
# Franke Fragranit+ mosogatók

## KSG 218



- méretek: 425 × 520 mm
- kivágás: 405 × 500 (sugár 10) mm

- mosogató: 345 × 390 mm
- mélység: 200 mm



1 ónix	2 grafit	3 kőszürke	4 kasmír	5 fehér LED
<b>207267</b>	<b>F00105</b>	<b>F00354</b>	<b>318561</b>	<b>F00312</b>



6 vanília	7 zahara	9 sötétbarna
<b>207265</b>	<b>F00031</b>	<b>207266</b>

### TARTOZÉKOK

<b>153401</b>	tál
<b>F00361</b>	csúsztható lap
<b>F00392</b>	kosár

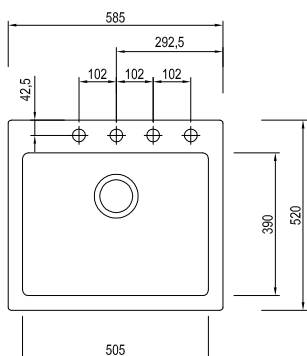


## KSG 238



- méretek: 585 × 520 mm
- kivágás: 565 × 500 (sugár 10) mm

- mosogató: 505 × 390 mm
- mélység: 200 mm



1 ónix	2 grafit	3 kőszürke	4 kasmír	5 fehér LED
<b>207262</b>	<b>207264</b>	<b>207260</b>	<b>318562</b>	<b>207263</b>

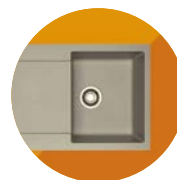


6 vanília	7 zahara	9 sötétbarna
<b>207258</b>	<b>207261</b>	<b>207259</b>

### TARTOZÉKOK

<b>153401</b>	tál
<b>F00361</b>	csúsztható lap
<b>F00392</b>	kosár





# Franke Tectonite® mosogatók

- SMC (Sheet Molding Compound) szintetikus anyag
- a speciális felület, üvegszálal adalékkal biztosítja a tartósságot és a szilárdságot a konyhai használathoz



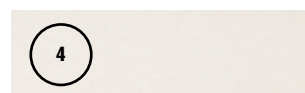
fekete



kávé



fehér



krém



szürke



vulcan



OID 651 fehér (kód 214095)



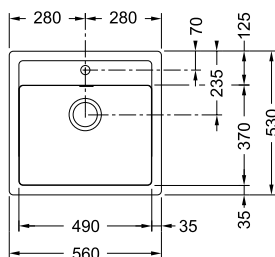
# Franke Tectonite® mosogatók

## SID 610



- méretek: 560 × 530 mm
- kivágás: 540 × 510 mm
- mosogató: 490 × 370 mm

- mélység: 200 mm
- a csaptelep nyílása: ø 35 mm



1 fekete 2 kávé 3 fehér

**207168** **207166** **207169**

### TARTOZÉKOK

- 207922** rozsdamentes forgó szelep szűrővel
- 335070** króm forgó szelep szűrővel

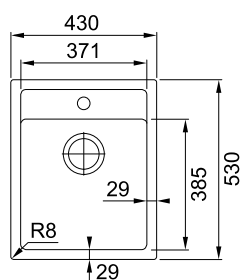


## SID 610-40



- méretek: 430 × 530 mm
- kivágás: 410 × 510 mm
- mosogató: 371 × 385 mm

- mélység: 200 mm
- a csaptelep nyílása: ø 35 mm



1 fekete 2 kávé 3 fehér 4 krém 5 szürke

**318593** **318594** **318592** **318595** **318596**



6 vulcan

**318597**

### TARTOZÉKOK

- 207922** rozsdamentes forgó szelep szűrővel
- 335070** króm forgó szelep szűrővel





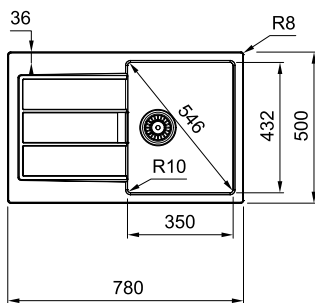


**S2D 611-78**



- méretek: 780 × 500 mm
- kivágás: 764 × 484 mm
- mosogató: 350 × 432 mm
- mélység: 200 mm

- Figyelem! A mosogatónak nincs csaptelep nyílása (Körfúróval fúrható közvetlenül a szerelésnél).

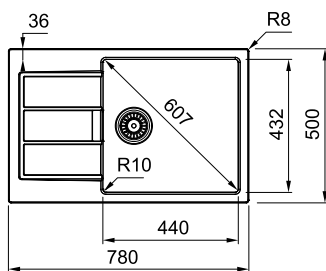


**S2D 611-78 XL**



- méretek: 780 × 500 mm
- kivágás: 764 × 484 mm
- mosogató: 440 × 432 mm
- mélység: 200 mm

- Figyelem! A mosogatónak nincs csaptelep nyílása (Körfúróval fúrható közvetlenül a szerelésnél).



1 fekete    2 kávé    3 fehér    4 krém    5 szürke

**406740**    **406744**    **406742**    **406743**    **406741**



6 vulcan

**406745**

**TARTOZÉKOK**

<b>207922</b>	rozsdamentes forgó szelep szűrővel
<b>335070</b>	króm forgó szelep szűrővel
<b>361038</b>	csepegtető tálca szürke műanyag



1 fekete    2 kávé    3 fehér    4 krém    5 szürke

**406734**    **406738**    **406736**    **406737**    **406735**



6 vulcan

**406739**

**TARTOZÉKOK**

<b>207922</b>	rozsdamentes forgó szelep szűrővel
<b>335070</b>	króm forgó szelep szűrővel
<b>361038</b>	csepegtető tálca szürke műanyag





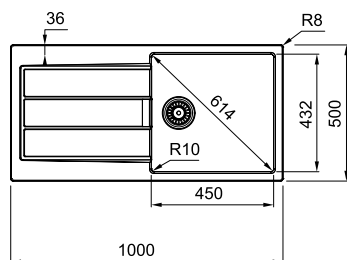
# Franke Tectonite® mosogatók

## S2D 611-100



- méretek: 1000 × 500 mm
- kivágás: 984 × 484 mm
- mosogató: 450 × 432 mm
- mélység: 200 mm

- Figyelem! A mosogatónak nincs csaptelep nyílása (Körfűróval fúrható közvetlenül a szerelésnél).



fekete kávé fehér

**406746** **406748** **406747**

### TARTOZÉKOK

<b>207922</b>	rozsdamentes forgó szelep szűrővel
<b>335070</b>	króm forgó szelep szűrővel
<b>361038</b>	csepegtető tálcá szürke műanyag

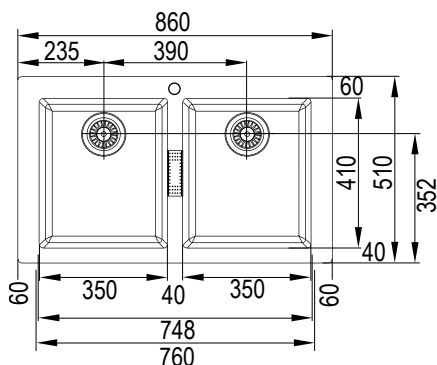


## SID 620



- méretek: 860 × 510 mm
- kivágás: 840 × 490 mm
- mosogató: 2 × 350 × 410 mm

- mélység: 200 mm
- a csaptelep nyílása: ø 35 mm

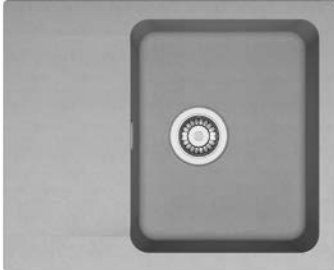


fekete kávé fehér

**133497** **133499** **207163**

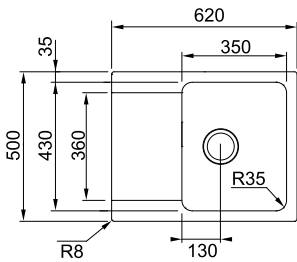


**OID 611-62**



- méretek: 620 × 500 mm
- kivágás: 600 × 480 mm
- mosogató: 350 × 430 mm
- mélység: 180 mm

- Figyelem! A mosogatónak nincs csaptelep nyílása (Kőrtúróval fúrható közvetlenül a szerelésnél)

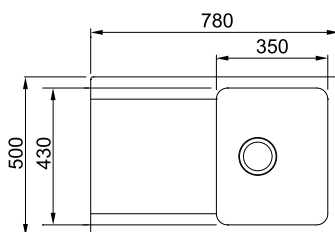


**OID 611-78**



- méretek: 780 × 500 mm
- kivágás: 760 × 480 mm
- mosogató: 350 × 430 mm
- mélység: 180 mm

- Figyelem! A mosogatónak nincs csaptelep nyílása (Kőrtúróval fúrható közvetlenül a szerelésnél)



1	2	3	4	5
fekete	kávé	fehér	krém	szürke
<b>214098</b>	<b>214101</b>	<b>214099</b>	<b>284693</b>	<b>284691</b>



vulcan
<b>284692</b>

**TARTOZÉKOK**

<b>F00335</b>	forgó szelep szűrővel 3 1/2"
<b>F00342</b>	kosár



1	2	3	4	5
fekete	kávé	fehér	krém	szürke
<b>212539</b>	<b>212110</b>	<b>214093</b>	<b>284694</b>	<b>284695</b>



vulcan
<b>284696</b>

**TARTOZÉKOK**

<b>F00335</b>	forgó szelep szűrővel 3 1/2"
<b>F00342</b>	kosár





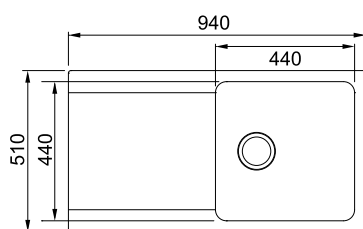
# Franke Tectonite® mosogatók

## OID 611



- méretek: 940 × 510 mm
- kivágás: 920 × 490 mm
- mosogató: 440 × 440 mm
- mélység: 190 mm

- Figyelem! A mosogatónak nincs csaptelep nyílása (Körfúróval fúrható közvetlenül a szerelésnél).



<b>1</b>	<b>2</b>	<b>3</b>	<b>4</b>	<b>5</b>
fekete	kávé	fehér	krém	szürke
<b>213863</b>	<b>214092</b>	<b>214090</b>	<b>290709</b>	<b>290710</b>

<b>6</b>
vulcan
<b>290711</b>

### TARTOZÉKOK

<b>F00335</b>	forgó szelep szűrővel 3 1/2"
<b>F00342</b>	kosár

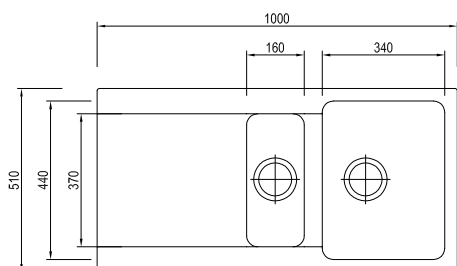


## OID 651



- méretek: 1000 × 510 mm
- kivágás: 980 × 490 mm
- mosogató: 340 × 440 a 160 × 370 mm
- mélység: 190 mm és 140 mm

- Figyelem! A mosogatónak nincs csaptelep nyílása (Körfúróval fúrható közvetlenül a szerelésnél).



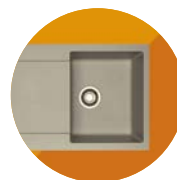
<b>1</b>	<b>2</b>	<b>3</b>	<b>4</b>	<b>5</b>
fekete	kávé	fehér	krém	szürke
<b>214096</b>	<b>214078</b>	<b>214095</b>	<b>290712</b>	<b>290713</b>

<b>6</b>
vulcan
<b>290714</b>

### TARTOZÉKOK

<b>F00335</b>	forgó szelep szűrővel 3 1/2"
<b>F00342</b>	kosár

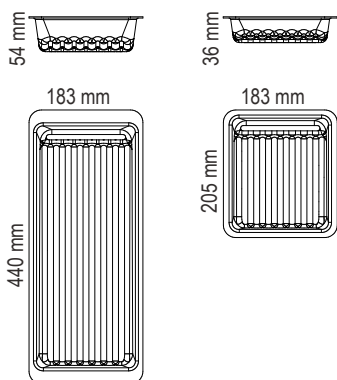
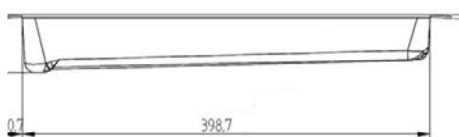




**N Csepegtető mosogatóhoz**

kód	leírás	szín	méretek (mm)
<b>404388</b>	csepegtető edényekre mosogatóhoz (2db)	fekete	440 × 183 és 205 × 183

- két darabos csepegtető készlet a mosogatóhoz – 399 – 420 mm méretű kádhoz
- a nagyobb csepegtető mérete H=440, Sz=183 mm, V=54 mm a kisebb pedig H= 205, Sz=183 mm, V=36 mm





# Franke csaptelepek

## Franke csaptelepek

- főleg nyomós csaptelepek széles választéka
- speciális csaptelepek kínálata: alkalmasak az ablak alá vagy nyomás nélküli melegítőkhöz



1  
ónix



2  
grafit



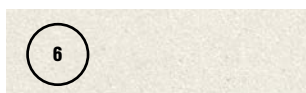
3  
kőszürke



4  
kasmír



5  
fehér LED



6  
vanília



7  
szahara



8  
homokszínű melír



9  
sötétbarna



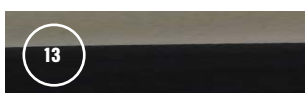
10  
króm



11  
rozsdamentes acél



12  
matt fekete



13  
fényes füstös



14  
gun metal



15  
matt fehér



20  
nikkél



FN 0524 gun metal (kód 361091)

### A csaptelepek szimbólumainak áttekintése



több színben kapható



zuhanyfejes



kihúzható fejjel



110°  
forgatható



2 karhelyzet 50%-os megtakarítás



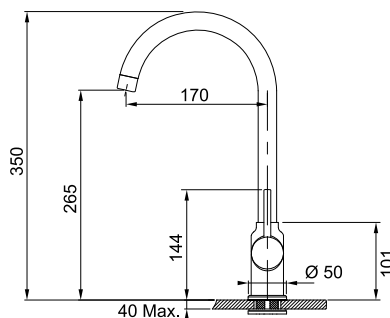


**N FP 9000**



- egykaros keverő
- nyomós
- tömlők 40 cm

<b>1</b>	<b>2</b>	<b>3</b>	<b>4</b>	<b>5</b>
ónix	grafit	kőszürke	kasmír	fehér LED
<b>361093</b>	<b>269088</b>	<b>360559</b>	<b>360556</b>	<b>269089</b>
<b>7</b>	<b>6</b>	<b>8</b>		
vanília	szahara	homok melír		
<b>360560</b>	<b>360558</b>	<b>360557</b>		

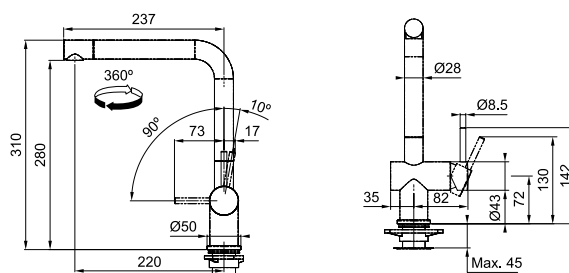


**N FN 0523**



- egykaros keverő
- nyomós
- tömlők csatlakozása 45 cm

<b>12</b>	<b>13</b>	<b>14</b>	<b>15</b>
matt fekete	fényes füstös	gun metal	matt fehér
<b>361085</b>	<b>361086</b>	<b>361087</b>	<b>361088</b>





# Franke csaptelepek

## N FN 0524

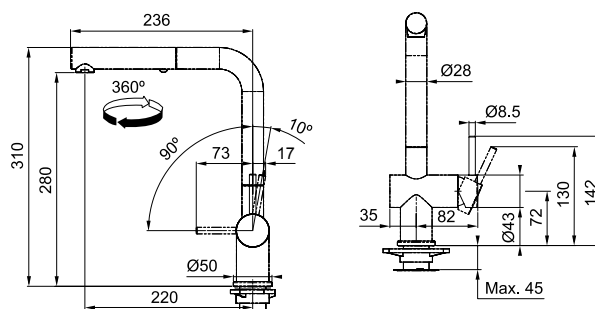


-50%

360°

- egykaros keverő
- nyomós
- zuhany/vízugárszabályozás
- tömlők csatlakozása 45 cm
- fonatos zuhanycső 120 cm

12	13	14	15
matt fekete	fényes füstös	gun metal	matt fehér
<b>361089</b>	<b>361090</b>	<b>361091</b>	<b>361092</b>



## FN 6110



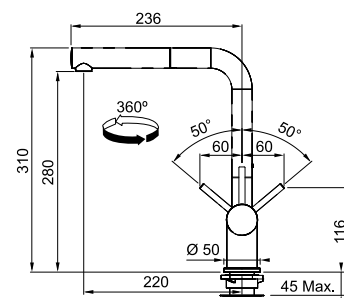
- egykaros keverő
- nyomós

- tömlők 450 mm
- fonatos zuhanycső 120 cm

1	2	3	4	5
ónix	grafit	köszürke	kasmír	fehér LED
<b>298173</b>	<b>298174</b>	<b>298175</b>	<b>318550</b>	<b>298176</b>

6	7	8	9	10
vanília	szahara	homok melír	sötétbarna	króm
<b>298177</b>	<b>298178</b>	<b>298179</b>	<b>298181</b>	<b>296338</b>

11
rozsdamentes acél
<b>298172</b>





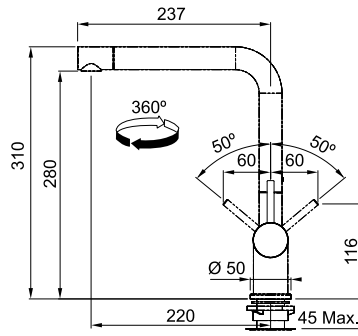
**FN 6100**



- egykaros keverő
- nyomós

- tömlők 450 mm

<b>1</b>	<b>2</b>	<b>3</b>	<b>4</b>	<b>5</b>
ónix	grafit	kőszürke	kasmír	fehér LED
<b>298162</b>	<b>298163</b>	<b>298164</b>	<b>318549</b>	<b>298165</b>
<b>6</b>	<b>7</b>	<b>8</b>	<b>9</b>	<b>10</b>
vanília	szahara	homok melír	sötétbarna	króm
<b>298166</b>	<b>298167</b>	<b>298168</b>	<b>298169</b>	<b>298161</b>

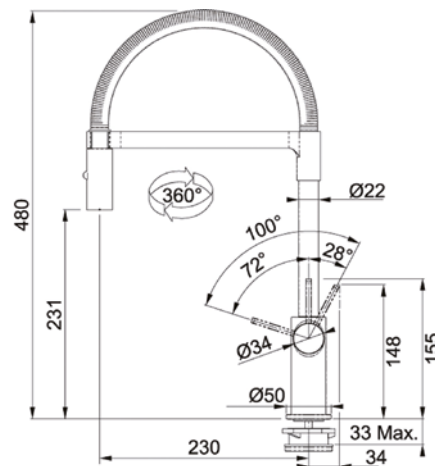


**N FN 9630**



- nem alkalmas rozsdamentes acél mosogatókba
- egykaros keverő
- nyomós
- rugóra ültetett vízporlasztós véggel
- tömlő fém rugóval
- tömlők 40 cm

kód	felület
<b>207543</b>	króm





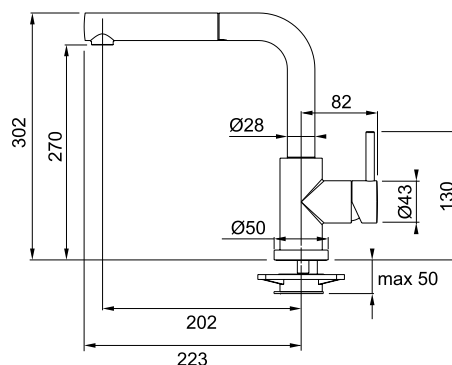
# Franke csaptelepek

## FN 0147



kód	felület
<b>F00324</b>	króm

- egykaros keverő
- nyomós
- zuhanycső 1200 mm
- tömlők 30 cm

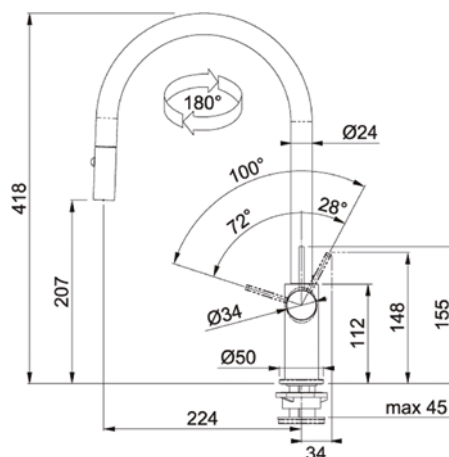


## N FN 9617



kód	felület
<b>207544</b>	króm

- egykaros keverő
- nyomós
- kihúzható vízporlasztós véggel
- fonatos zuhanycső 100 cm
- tömlők 40 cm

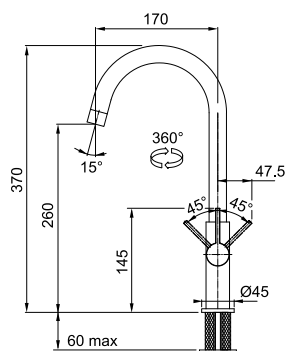






# Franke csaptelepek

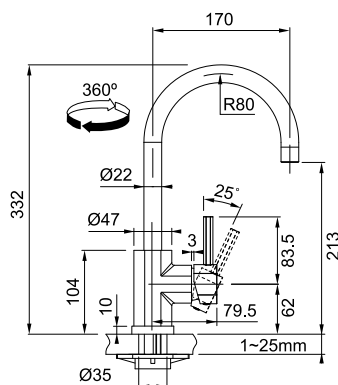
## FP 0408



kód	felület
<b>284882</b>	króm

- egykaros keverő
- nyomós
- tömlők 40 cm

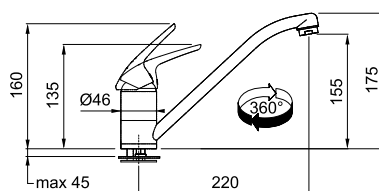
## FC 650



kód	felület
<b>130626</b>	króm

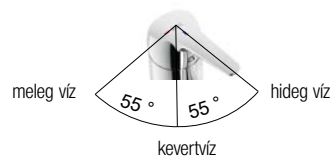
- egykaros keverő
- nyomós
- tömlők 450 mm

## FN 0641 ECO



kód	felület
<b>318546</b>	króm

- 2 pozíció – akár 50%-os víztakarékosság
- egykaros keverő
- nyomós
- tömlők 450 mm





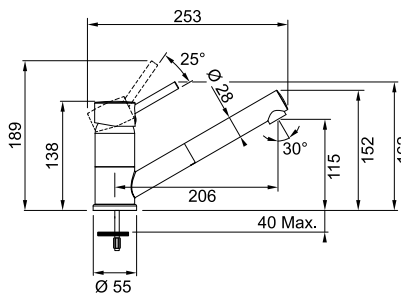


**FG 7486**



- egykaros keverő
- nyomós
- zuhanycső 150 cm
- tömlők 450 mm

<b>1</b>	<b>2</b>	<b>3</b>	<b>4</b>	<b>5</b>
ónix	grafit	kőszürke	kasmír	fehér LED
<b>264933</b>	<b>264934</b>	<b>264935</b>	<b>318545</b>	<b>264937</b>
<b>6</b>	<b>8</b>	<b>9</b>	<b>10</b>	
vanília	homokszínű melír	sötétbarna	króm	
<b>264938</b>	<b>264940</b>	<b>264941</b>	<b>264932</b>	

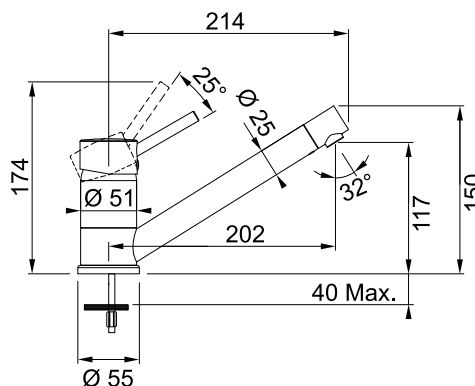


**FG 7477**



- egykaros keverő
- nyomós
- tömlők 450 mm

<b>1</b>	<b>2</b>	<b>3</b>	<b>4</b>	<b>5</b>
ónix	grafit	kőszürke	kasmír	fehér LED
<b>264923</b>	<b>264924</b>	<b>264925</b>	<b>318544</b>	<b>264927</b>
<b>6</b>	<b>8</b>	<b>9</b>	<b>10</b>	
vanília	homokszínű melír	sötétbarna	króm	
<b>264928</b>	<b>264930</b>	<b>264931</b>	<b>264922</b>	





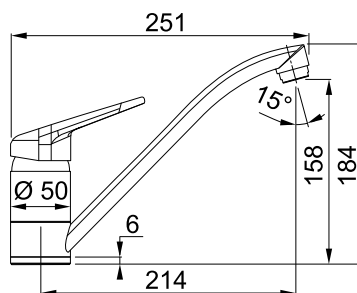
## Franke csaptelepek

### FC 9541



- egykaros keverő
- nyomós
- tömlők 40 cm

<b>1</b>	<b>2</b>	<b>3</b>	<b>4</b>	<b>5</b>
ónix	grafit	kőszürke	kasmír	fehér LED
<b>315730</b>	<b>315728</b>	<b>315733</b>	<b>318542</b>	<b>315729</b>
<b>6</b>	<b>7</b>	<b>8</b>	<b>9</b>	<b>10</b>
vanília	szahara	homok melír	sötétbarna	króm
<b>315735</b>	<b>315732</b>	<b>315731</b>	<b>315734</b>	<b>315727</b>

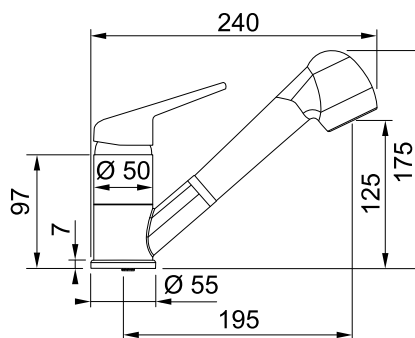


### FC 9547



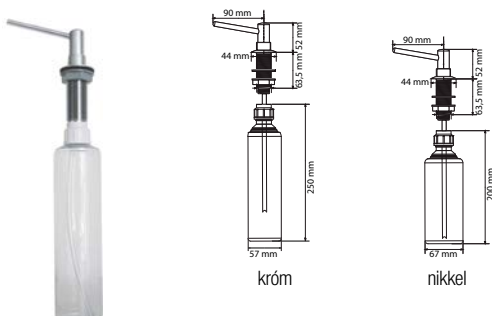
- egykaros keverő
- nyomós
- tömlők 40 cm
- fonatos zuhanycső 130 cm

<b>1</b>	<b>2</b>	<b>3</b>	<b>4</b>	<b>5</b>
ónix	grafit	kőszürke	kasmír	fehér LED
<b>315739</b>	<b>315737</b>	<b>315742</b>	<b>318543</b>	<b>315738</b>
<b>6</b>	<b>7</b>	<b>8</b>	<b>9</b>	<b>10</b>
vanília	szahara	homok melír	sötétbarna	króm
<b>315744</b>	<b>315741</b>	<b>315740</b>	<b>315743</b>	<b>315736</b>





**Franke Basic 500ml mosogatószer adagoló**



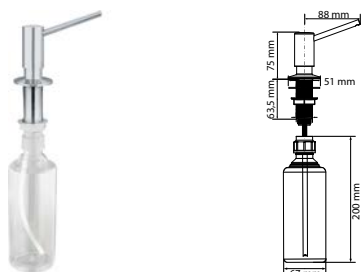
króm

nikkel



kód	leírás
<b>44108</b>	króm
<b>207666</b>	nikkel

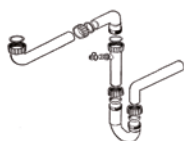
**Franke Simple 500ml szappanadagoló**



kód	leírás
<b>207676</b>	króm
<b>207678</b>	matt nikkel
<b>207677</b>	rozsdamentes acél

**Franke tartalékszifonok**

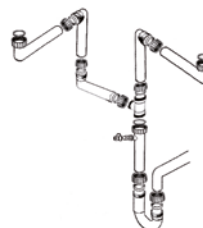
kód	leírás
<b>83751</b>	szifon csatlakozóval mosogatógéphez, egymedencés mosogatóhoz
<b>236417</b>	szifon csatlakozóval mosogatógéphez kétmedencés mosogatóhoz
<b>207915</b>	szifon csatlakozóval mosogatógéphez kétmedencés mosogatóhoz



83751



236417



207915



## TARTOZÉKOK

## Nyílásfedél



kód	leírás
<b>44201</b>	rozsdamentes acél

Rögzítő rozsdamentes  
acél mosogatókhoz

kód	leírás
<b>44089</b>	30 – 42 mm

- Csomagonként 6db

Körkivágó csak rozsdamentes  
acél mosogatók számára

kód	leírás
<b>44256</b>	ø 35 mm

Fúró a fragránit mosogatók  
előre kimart nyílásaiba

kód	leírás
<b>346147</b>	fúrófej

## Alátét a csaptelep alá

Alátét a csaptelep nagyobb stabilitásához



kód	leírás
<b>207711</b>	alátét a csaptelep alá



alátét telepítése a csaptelep alá

## Tisztító spray-k



kód	leírás
<b>384557</b>	Tap Cleaner konyhai csaptelepekhez
<b>384558</b>	Colored Sinks Cleaner

## Twister tisztító paszta



kód	leírás
<b>83810</b>	125 ml



# Franke páraelszívók

- elegáns design és csúcstechnológia
- kürtős, sziget és beépített kivitel
- elegáns rozsdamentes kivitelben, drámai fekete üvegben vagy tiszta fehér üvegben

## Külső elszívás

- Nagyobb teljesítmény – a recirkulációs elszívásnál a szagszűrő 20%-kal csökkenti a teljesítményt.
- Nagyobb biztonság – az összes káros anyagot a konyhán kívülre vezeti el.
- Csendesebb működés.
- Olcsóbb működtetés – nem szükséges a szagszűrőket cserélni.
- Nem tartalmazza a visszacsapó szelepet.

## Recirkuláció

- A Franke páraelszívók többsége recirkulációra is használható, ezáltal a szűrt levegő visszatér a helyiségbe.
- Az aktív szén szűrők, amelyek elnyelik a szagokat, nem részei a terméknek (hacsak nincs másképp feltüntetve).
- Lehetősége van a hosszú élettartamú szűrő megvásárlására is, ahol a 5-8 alkalommal mosható a mosogatógépben.



Aktív szén szűrő cseréje



Szűrő tisztítása



Hogyan működik a ferde kürtős páraelszívó





## Franke páraelszívók

### Inca FBI 537/737 XS

Elszívó beépített verziója

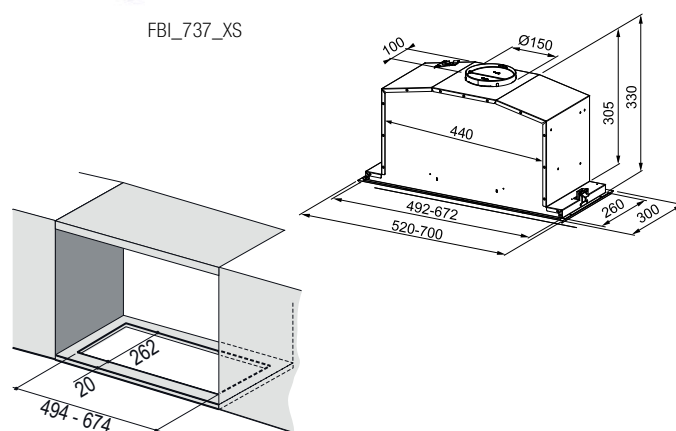
kód	szerelei magasság (mm)	felület
<b>207426</b>	520	rozsdamentes acél
<b>207427</b>	700	

- teljesítmény: 615 / 690 m<sup>3</sup>/h
- a teljesítmény fokozatai: 3
- nyomógombos vezérlés+ lehetséges távezérlés
- megvilágítás: LED 2× 1 W, 4000 K
- tömeg: 9 kg
- energiaosztály (E): C
- szekrénybe történő beépítéshez
- maximális zajszint 70/ 68 dB (A)



FBI\_737\_XS

FBI\_537\_XS



#### TARTOZÉKOK

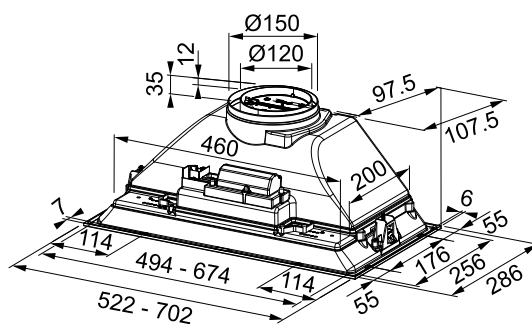
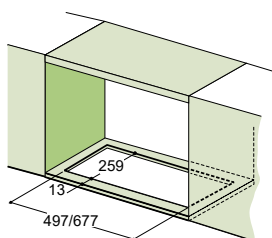
<b>43209</b>	szagszűrő aktív szénnel
<b>335042</b>	hosszú élettartamú szagszűrő
<b>F00138</b>	ZK 120 visszacsapó szelep
<b>F00113</b>	ZK 150 visszacsapó szelep
<b>207665</b>	távezérlő

### FBI 525/705 XS HCS

Elszívó beépített verziója

kód	szerelei magasság (mm)	felület
<b>406846</b>	522	rozsdamentes acél
<b>409081</b>	702	

- teljesítmény: 390 m<sup>3</sup>/h
- a teljesítmény fokozatai: 3
- vezérlés: tolókapcsolók
- megvilágítás: LED 2× 1 W, 3000 K
- tömeg: 6,5 kg
- energiaosztály (E): B
- szekrénybe történő beépítéshez
- maximális zajszint 70 dB



#### TARTOZÉKOK

<b>379892</b>	szagszűrő aktív szénnel (szett 2 db)
<b>F00113</b>	ZK 150 visszacsapó szelep
<b>329440</b>	ZK 120 visszacsapó szelep



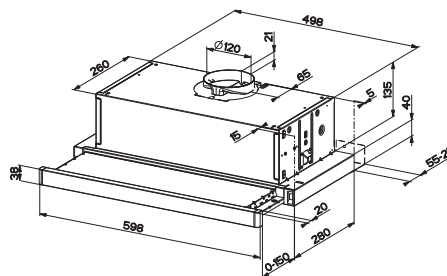
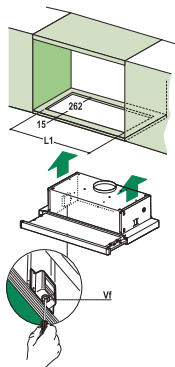
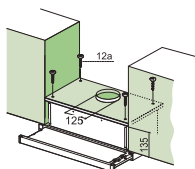


## Telescopic FTC 601

Az elszívó kihúzható verziója

kód	szerelési magasság (mm)	felület
<b>318521</b>	600	fehér
<b>318520</b>		fekete

- teljesítmény: 380m<sup>3</sup>/h
- a teljesítmény fokozatai: 3
- vezérlés: tolókapcsolók
- megvilágítás: LED 2×1 W, 3000 K
- tömeg: 7 kg
- energiaosztály (E): D
- maximális zajszint 69 dB (A)



### TARTOZÉKOK

<b>F00301</b>	szagszűrő aktív szénrel (szett 2 db)
<b>329440</b>	visszacsapó szelep átmérője 120 mm

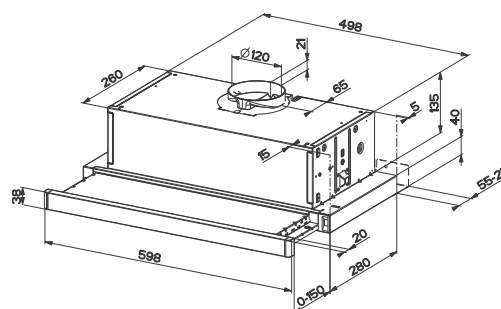
## Telescopic FTC 632L GR/XS

Az elszívó kihúzható verziója

kód	szerelési magasság (mm)	felület
<b>379888</b>	600	rozsdamentes acél <sup>1)</sup>

- teljesítmény: 310m<sup>3</sup>/h
- a teljesítmény fokozatai: 3
- vezérlés: tolókapcsolók
- megvilágítás: LED 2× 4 W, 4000 K
- tömeg: 6 kg
- energiaosztály (E): D
- maximális zajszint 67 dB (A)
- szekrénybe történő beépítéshez

<sup>1)</sup> előlő panel



### TARTOZÉKOK

<b>379892</b>	szagszűrő aktív szénrel (szett 2 db)
<b>329440</b>	ZK 120 visszacsapó szelep



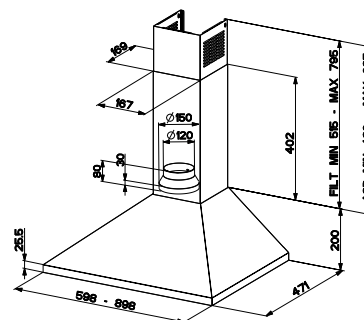
## Franke páraelszívók

### FJO 624 XS

kürtős elszívó

kód	szerelési magasság (mm)	felület
<b>380423</b>	600	rozsdamentes acél
<b>380424</b>	900	rozsdamentes acél

- teljesítmény: 430 m<sup>3</sup>/h
- a teljesítmény fokozatai: 3
- vezérlés: nyomógomb
- megvilágítás: LED 2× 4 W, 4000 K
- tömeg: 9 kg
- energiaosztály (E): D
- maximális zajszint 67 dB (A)



#### TARTOZÉKOK

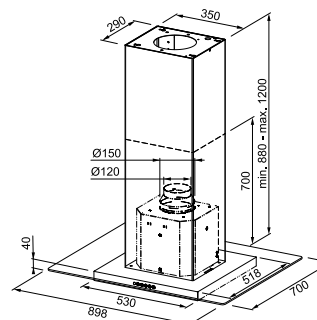
<b>F00301</b>	UF 02 szagszűrő aktív szénrel
<b>F00113</b>	ZK 150 visszacsapó szelep
<b>F00138</b>	ZK 120 visszacsapó szelep

### Glass Linear FGL 915 I XS

Sziget elszívó

kód	felület
<b>318504</b>	rozsdamentes acél / üveg

- teljesítmény: 650 m<sup>3</sup>/h
- a teljesítmény fokozatai: 3+1
- vezérlés: gombok
- megvilágítás: LED 4×1 W, 4000 K
- tömeg: 37 kg
- energiaosztály (E): C
- maximális zajszint 69 dB (A)



#### TARTOZÉKOK

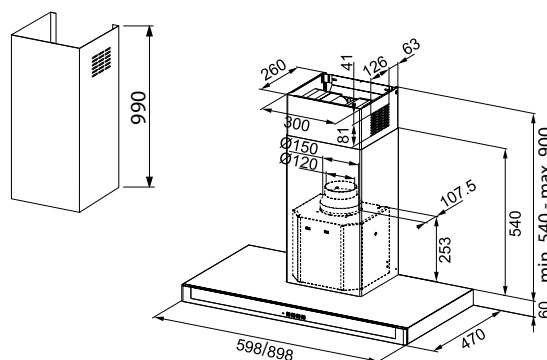
<b>83916</b>	szagszűrő UF 06
<b>335043</b>	szagszűrő UF 12 hosszú élettartammal
<b>F00138</b>	visszacsapó szelep átmérője 120 mm
<b>F00113</b>	visszacsapó szelep átmérője 150 mm


**N FNE 625/925 XS**

Páraelszívó

kód	szerelési magasság (mm)	felület
<b>380419</b>	600	rozsdamentes acél
<b>380385</b>	900	rozsdamentes acél

- teljesítmény: 435 m<sup>3</sup>/h
- a teljesítmény fokozatai: 3
- vezérlés: nyomógomb
- megvilágítás: LED 2× 1 W, 4000 K
- tömeg: 15 kg
- energiaosztály (E): C
- maximális zajszint 68 dB (A)


**TARTOZÉKOK**

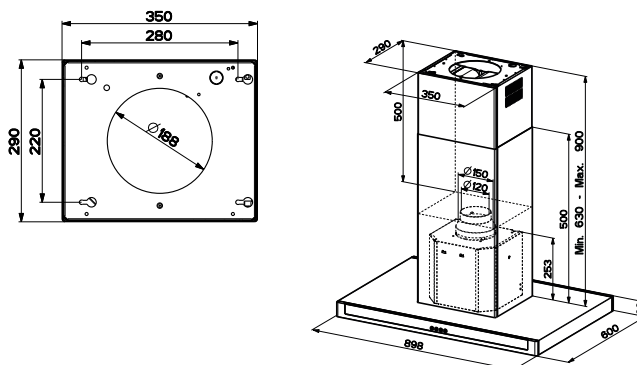
<b>83916</b>	szagszűrő aktív szénnel
<b>335043</b>	hosszú élettartamú szagszűrő
<b>207693</b>	kémény meghosszabbítása
<b>F00113</b>	ZK 150 visszacsapó szelep
<b>F00138</b>	ZK 120 visszacsapó szelep

**N FNE 905 I XS**

Sziget elszívó

kód	szerelési magasság (mm)	felület
<b>329429</b>	900	rozsdamentes acél

- teljesítmény: 685 m<sup>3</sup>/h
- a teljesítmény fokozatai: 3<sup>1)</sup>
- vezérlés: nyomógombos
- megvilágítás: LED 4× 1 W, 4000 K
- tömeg: 27 kg
- energiaosztály (E): C
- maximális zajszint 70 dB (A)

<sup>1)</sup> intenzív fokozat

**TARTOZÉKOK**

<b>83916</b>	szagszűrő aktív szénnel
<b>335043</b>	hosszú élettartamú szagszűrő
<b>F00138</b>	visszacsapó szelep átmérője 120 mm
<b>F00113</b>	visszacsapó szelep átmérője 150 mm



**N FSMD 508 smart DECO**

Páraelszívó

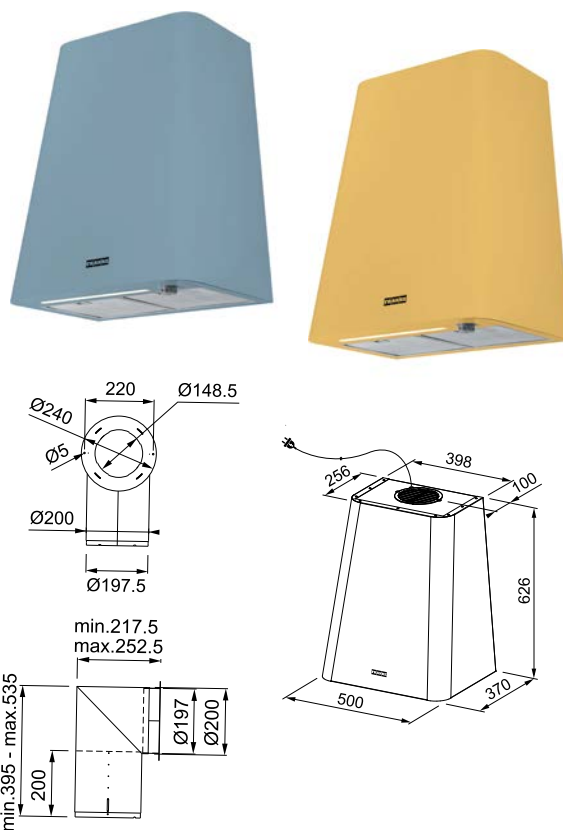
kód	szerelési magasság (mm)	felület
<b>378679</b>	500	kék
<b>378680</b>		fehér
<b>378681</b>		világoszürke
<b>378682</b>		rózsaszín
<b>378683</b>		fekete
<b>378684</b>		zöld
<b>378685</b>		sárga

- teljesítmény: 650 m<sup>3</sup>/h
- a teljesítmény fokozatai: 3
- vezérlés: egyetlen gombbal
- megvilágítás: LED 1× 3 W, 4000 K

- tömeg: 16 kg
- energiaosztály (E): A
- maximális zajszint 68 dB (A)

**TARTOZÉKOK**

<b>43209</b>	szagszűrő aktív szénnel
<b>335042</b>	hosszú élettartamú szagszűrő
<b>372926</b>	teleszkópos kémény





## Vertical Evo FPJ 615/915 V BK/WH A

kürtős elszívó

kód	szerelési magasság (mm)	felület
<b>268441</b>	600	fekete üveg
<b>268449</b>	900	
<b>268440</b>	600	fehér üveg
<b>268448</b>	900	

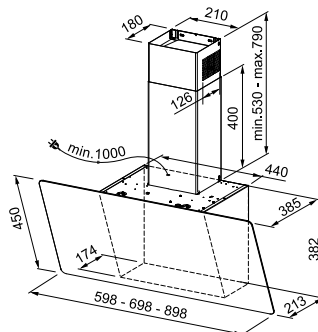
- teljesítmény: 560 m<sup>3</sup>/h
- a teljesítmény fokozatai: 3
- vezérlés: érintés érzékeny kapcsoló
- megvilágítás: LED 2×1 W, 4000 K
- tömeg: 14 kg
- energiaosztály (E): C
- maximális zajszint 69 dB (A)



268448



268441



### TARTOZÉKOK

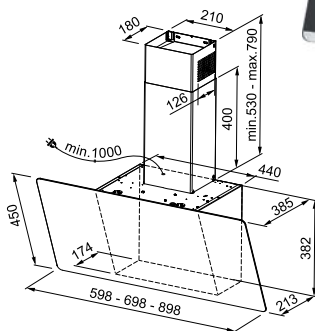
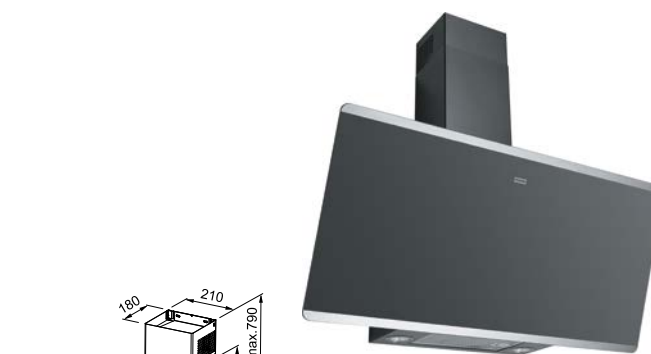
<b>43209</b>	szagszűrő UF 05
<b>335042</b>	szagszűrő UF 11 hosszú élettartammal
<b>F00138</b>	visszacsapó szelep átmérője 120 mm
<b>F00113</b>	visszacsapó szelep átmérője 150 mm

## N FPJ 625/705/925 V BK/SS

kürtős elszívó

kód	szerelési magasság (mm)	felület
<b>383930</b>	600	fekete /rozsdamentes acél
<b>384528</b>	700	fekete /rozsdamentes acél
<b>384527</b>	900	fekete /rozsdamentes acél

- teljesítmény: 720 m<sup>3</sup>/h
- a teljesítmény fokozatai: 3 <sup>1)</sup>
- vezérlés: érzékelő
- megvilágítás: LED 2× 1 W, 4000 K
- tömeg: 14 kg
- energiaosztály (E): A
- maximális zajszint 65 dB (A)

<sup>1)</sup> 3 fokozat + intenzív


### TARTOZÉKOK

<b>43209</b>	UF 05 szagszűrő aktív szénnel	<b>335042</b>	hosszú élettartamú szagszűrő
<b>F00113</b>	ZK 150 visszacsapó szelep	<b>F00138</b>	ZK 120 visszacsapó szelep



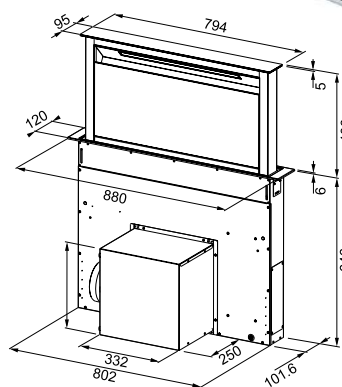
## Franke páraelszívók

## FDW 908 IB XS

A munkalapról kihúzható konyhaszigeti elszívó

kód	átmérő (mm)	felület
<b>284892</b>	880	fekete /rozsdamentes acél
<b>284893</b>		fehér /rozsdamentes acél

- teljesítmény: 670 m<sup>3</sup>/h
- a teljesítmény fokozatai: 4<sup>1)</sup>
- vezérlés: érzékelős
- megvilágítás: LED profil 1×7 W, 2700 K
- tömeg: 36 kg
- energiaosztály (E): B
- maximális zajszint 69 dB (A)

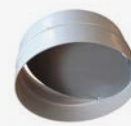
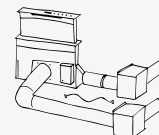
<sup>1)</sup> + intenzív fokozat + leállítás

## TARTOZÉKOK

<b>268455</b>	szagszűrő UF 09 aktív szénrel
<b>207665</b>	távvezérlő
<b>335041</b>	készlet a motor elszívóberendezésen kívüli elhelyezéséhez
<b>318522</b>	D 150 visszacsapó szelep excentrikus központtal



268455







# Blanco mosogatók

- rozsdamentes acél
- SILGRANIT®PuraDur®
- KERAMIKA PuraPlus®

**Rozsdamentes acél**

- anyagtulajdonságainak köszönhetően rozsdamentes

**Pura Kerámia**

- ellenáll a magas hőmérsékletnek, még a hosszasan ható napfény sem változtatja meg a színét vagy a szerkezetét

**Silgranit**

- természetes ellenállással bír a hétköznapi háztartásbeli savakkal szemben, mint például az ecet vagy a citromsav
- ellenáll a foltoknak, amelyek például a kávétól vagy egyes gyümölcsöktől és zöldségektől származnak
- a felület sima és nem tartalmaz pórusokat
- ez maximálisan megakadályozza a szennyeződések lerakódását és a baktériumok szaporodását

## Silgranit színpaletta



antracit



kőszürke



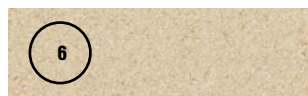
alumínium



fehér



jázmin



bézs pezsgő



gyöngyszürke



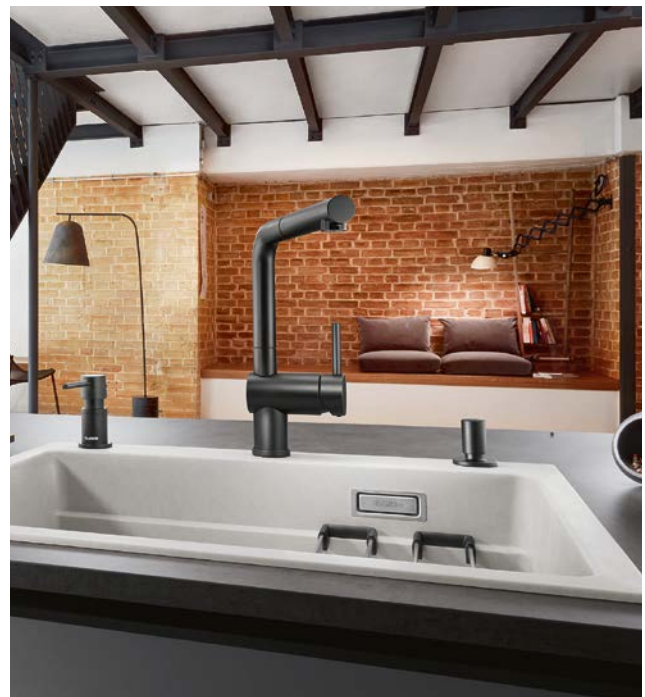
tartufo



kávé



fekete



## A mosogatók szimbólumainak áttekintése



szerelés felülről



szerelés alulról



szerelés egy síkban



tartalmaz szifont



nem tartalmaz szifont



helytakarékos szifon



a sarokszekrény min. szélessége



lefolyó szelep



forgó szelep szűrővel



a szekrény min. szélessége

## Kerámika színpaletta



fekete



fényes fehér



fényes magnólia



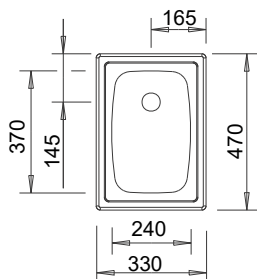
bazalt





## Blanco rozsdamentes mosogatók

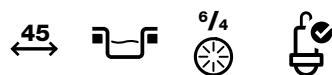
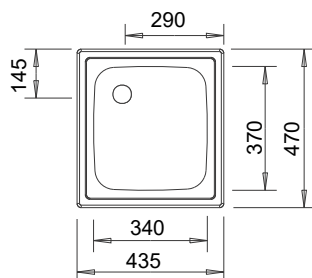
### TOP EE 3×4



kód	felület
<b>199786</b>	rozsdamentes acél selyemfényű

- kivágás: 312 × 452 mm, R15

### TOP EE 4×4

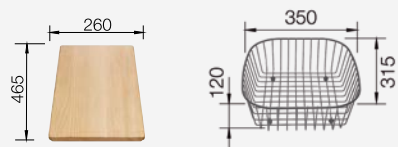


kód	felület
<b>199785</b>	rozsdamentes acél selyemfényű

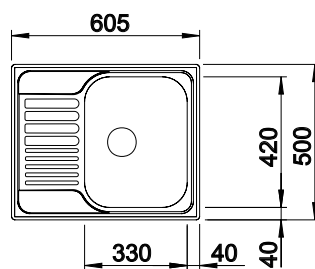
- kivágás: 417 × 452 mm, R15

#### TARTOZÉKOK

<b>202429</b>	fa vágódeszka
<b>263541</b>	edényszárító kosár



### TIPO 45 S Mini



kód	felület
<b>199895</b>	rozsdamentes acél selyemfényű
<b>199896</b>	szálcsiszolt rozsdamentes acél
<b>199897</b>	profilos rozsdamentes acél

- kivágás: 587 × 482 mm, R15

#### TARTOZÉKOK

<b>263539</b>	kosár az edényekhez
---------------	---------------------



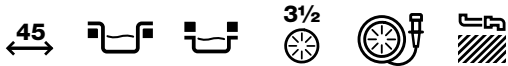
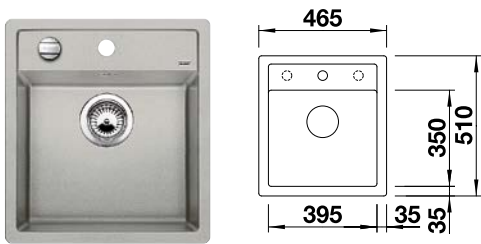
# Blanco gránit mosogatók

- Silgranit® kiváló kompozit anyag  
PuraDur® az egyszerű karbantartás, tartósság, simaság és a tökéletesen kombinálható színek optimális egyensúlya jellemzi
- a selymes köfelület érintése kellemes érzést nyújt

**Az anyag fő előnyei:**

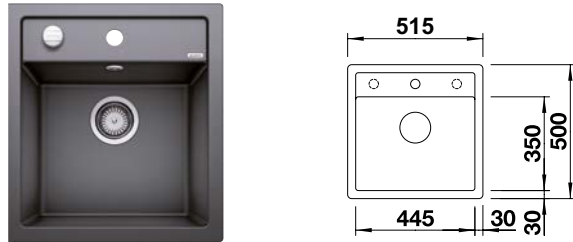
- karcálló
- törhetetlen
- ellenáll a magas hőmérsékleteknek, akár 280 °C-ig
- 100 %-osan alkalmas az élelmiszerekkel való munkához
- 100 % savállóság
- 100 % színállóság

## Dalago 45 excenterrel



- méretek: 465 × 510 mm
- kivágás: 445 × 490 mm
- mosogató: 395 × 350 mm
- mélység: 190 mm
- a mosogató szett része a lefolyógarnitúra helytakarékos tömlővel, 3 1/2" szelep, leeresztő excentrikus vezérléssel

## Dalago 5 excenterrel



- méretek: 515 × 510 mm
- kivágás: 495 × 490 mm
- mosogató: 445 × 350 mm
- mélység: 190 mm
- a mosogató szett része a lefolyógarnitúra helytakarékos tömlővel, 3 1/2" szelep, leeresztő excentrikus vezérléssel
- az alsó szereléshez használt konzolok külön megrendelhetők

<b>1</b>	<b>2</b>	<b>3</b>	<b>4</b>	<b>5</b>
antracit	kőszürke	aluminium	fehér	jázmin
<b>200340</b>	<b>200343</b>	<b>200335</b>	<b>200336</b>	<b>200337</b>
<b>6</b>	<b>7</b>	<b>8</b>	<b>9</b>	<b>10</b>
bézs pezsgő	gyöngyszürke	tartufo	kávé	fekete
<b>200334</b>	<b>263446</b>	<b>200339</b>	<b>200341</b>	<b>402530</b>

<b>1</b>	<b>2</b>	<b>3</b>	<b>4</b>	<b>5</b>
antracit	kőszürke	aluminium	fehér	jázmin
<b>200350</b>	<b>200353</b>	<b>200345</b>	<b>200346</b>	<b>200347</b>
<b>6</b>	<b>7</b>	<b>8</b>	<b>9</b>	<b>10</b>
bézs pezsgő	gyöngyszürke	tartufo	kávé	fekete
<b>200344</b>	<b>263447</b>	<b>200349</b>	<b>200351</b>	<b>402531</b>

**TARTOZÉKOK**

<b>289503</b>	fa vágódeszka
<b>358349</b>	saroktál
<b>263539</b>	edényszárító kosár
<b>263644</b>	csepegtető lap
<b>202370</b>	Solon kosár
<b>314119</b>	Flexon 45/2

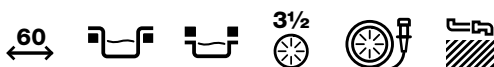
**TARTOZÉKOK**

<b>289503</b>	fa vágódeszka
<b>358349</b>	saroktál
<b>263539</b>	edényszárító kosár
<b>263644</b>	csepegtető lap
<b>202370</b>	Solon kosár
<b>202360</b>	Select 50/2



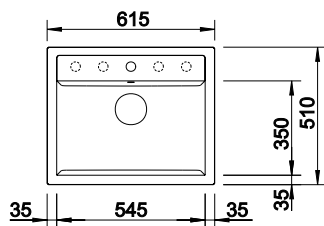
## Blanco gránit mosogatók

### Dalago 6 excenterrel



- méretek: 615 × 510 mm
- kivágás: 595 × 490 mm
- mosogató: 545 × 350 mm
- mélység: 190 mm

- a mosogató szett része a lefolyógarnitúra helytakarékos tömlővel, 3 1/2" szelep, leeresztő excentrikus vezérléssel
- az alsó szereléshez használt konzolok külön megrendelhetők

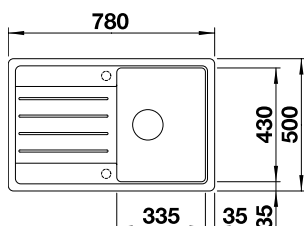


### Legra 45S



- méretek: 780 × 500 mm
- kivágás: 760 × 480 mm
- mosogató: 335 × 430 mm

- mélység: 190 mm
- a mosogató szett része a lefolyógarnitúra helytakarékos szifonnal, 3 1/2" szelep



1	2	3	4	5
antracit	kőszürke	alumínium	fehér	jázmin
<b>200360</b>	<b>200363</b>	<b>200355</b>	<b>200356</b>	<b>200357</b>

6	8	9	10
bézs champagne	tartufo	kávé	fekete
<b>200354</b>	<b>200359</b>	<b>200361</b>	<b>402532</b>

#### TARTOZÉKOK

<b>289503</b>	fa vágódeszka
<b>358349</b>	saroktál
<b>263539</b>	edényszárító kosár
<b>263644</b>	csepegtető lap
<b>202370</b>	Solon kosár
<b>202361</b>	kosár Select 60/2

1	3	4	5	6
antracit	alumínium	fehér	jázmin	bézs champagne
<b>314680</b>	<b>314681</b>	<b>314682</b>	<b>314683</b>	<b>314684</b>
9	10			
kávé	fekete			
<b>314685</b>	<b>402533</b>			

#### TARTOZÉKOK

<b>202393</b>	fa vágódeszka
<b>202390</b>	szürke vágódeszka
<b>263539</b>	edényszárító kosár

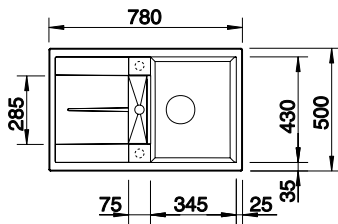


**Metra 45S excenter nélkül**



- méretek: 780 × 500 mm
- kivágás: 760 × 480 mm
- mosogató: 345 × 430 mm
- mélység: 190 / 15 mm

- a mosogató szett része a lefolyógarnitúra helytakarékos szifonnal, 3 1/2" szelep

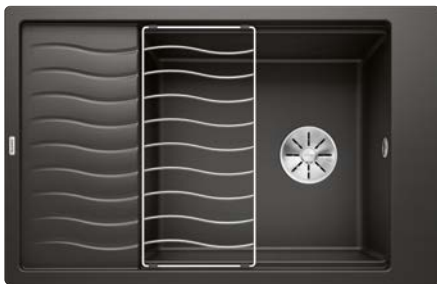


<b>1</b>	<b>2</b>	<b>3</b>	<b>4</b>	<b>5</b>
antracit	köszürke	aluminium	fehér	jázmin
<b>200588</b>	<b>200591</b>	<b>200583</b>	<b>200584</b>	<b>200585</b>
<b>6</b>	<b>7</b>	<b>8</b>	<b>9</b>	<b>10</b>
bézs pezsgó	gyöngyszürke	tartufo	kávé	fekete
<b>200582</b>	<b>263580</b>	<b>200587</b>	<b>200589</b>	<b>407111</b>

**TARTOZÉKOK**

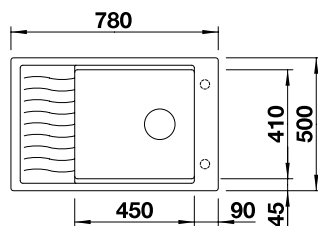
<b>289503</b>	fa vágódeszka
<b>358349</b>	saroktál
<b>263539</b>	edényszárító kosár
<b>263644</b>	csepegtető lap
<b>202370</b>	Solon kosár

**Elon XL 6S ráccsal, excenter nélkül**



- méretek: 780 × 500 mm
- kivágás: 760 × 480 mm
- mosogató: 450 × 410 mm
- mélység: 190 mm

- a mosogató csomagolása tartalmazza a rozsdamentes acél rácsot, lefolyógarnitúrát helytakarékos csővel, 3 1/2" szeleppel, szűrőcsővel, 3 1/2" lefolyó szeleppel, 3 1/2" InFino szeleppel szitával



<b>1</b>	<b>2</b>	<b>3</b>	<b>4</b>	<b>5</b>
antracit	köszürke	aluminium	fehér	jázmin
<b>380615</b>	<b>380616</b>	<b>380617</b>	<b>380619</b>	<b>380620</b>
<b>7</b>	<b>8</b>	<b>9</b>	<b>10</b>	
gyöngyszürke	tartufo	kávé	fekete	
<b>380618</b>	<b>380622</b>	<b>380624</b>	<b>407113</b>	

**TARTOZÉKOK**

<b>289503</b>	fa vágódeszka
<b>358349</b>	saroktál
<b>263539</b>	edényszárító kosár
<b>263644</b>	csepegtető lap
<b>202370</b>	Solon kosár



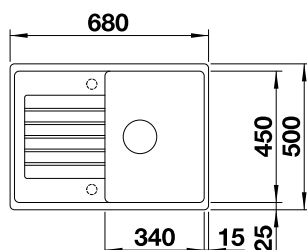
## Blanco gránit mosogatók

### N Zia 45S Compact excenter nélkül



- méretek: 680 × 500 mm
- kivágás: 660 × 480 mm
- mosogató: 340 × 450 mm
- mélység: 190 mm

- a mosogatókészlet tartalmaz egy leeresztő csaptelepet 3 1/2"-es szeleppel, szagcsapdát egy mosogatógép elágazással



1	2	3	4	5
antracit	kőszürke	alumínium	fehér	jázmin
<b>380988</b>	<b>380989</b>	<b>380990</b>	<b>380992</b>	<b>380993</b>

6	7	8	9	10
bézs pezsgő	gyöngyszürke	tartufo	kávés	fekete
<b>380994</b>	<b>380991</b>	<b>380995</b>	<b>380997</b>	<b>402534</b>

#### TARTOZÉKOK

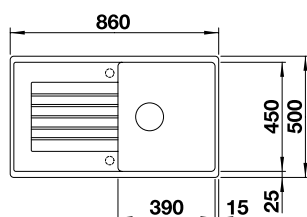
<b>202393</b>	fa vágódeszka
<b>202390</b>	fehér vágódeszka
<b>263539</b>	edényszárító kosár
<b>251621</b>	edényszárító kosár

### Zia 5S excenter nélkül



- méretek: 860 × 500 mm
- kivágás: 840 × 480 mm
- mosogató: 390 × 450 mm
- mélység: 190 mm

- a mosogató szett része a lefolyógarnitúra helytakarékos szifonnal, 3 1/2"-es szelep



1	2	3	4	5
antracit	kőszürke	alumínium	fehér	jázmin
<b>263912</b>	<b>263913</b>	<b>263914</b>	<b>263916</b>	<b>263917</b>

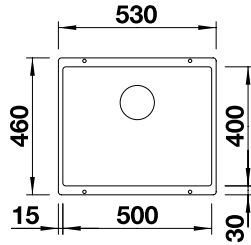
6	7	8	9	10
bézs pezsgő	gyöngyszürke	tartufo	kávés	fekete
<b>263918</b>	<b>263915</b>	<b>263919</b>	<b>263920</b>	<b>402538</b>

#### TARTOZÉKOK

<b>202393</b>	fa vágódeszka
<b>202390</b>	fehér vágódeszka
<b>263539</b>	edényszárító kosár
<b>212303</b>	rozsdamentes acél lefolyó fedél



**Subline U rúd nélküli**



- lefolyó és túlfolyó szerelvény helytakarékos csővel, 3 1/2 "InFinO®
- kosárszelep, szorítókészlet (tömítőket tartalmaz) csővel, 3 1/2 "szelep
- a mosogató része a megfelelő illesztékek, 2 mosogató összekötéséhez meg kell vásárolnia a 314077 összekötő komponenst



fotó						
térfogat						
modell	160-U <sup>1)</sup>	320-U	400-U	500-U	700-U	800-U
szekrény mérete (mm)	300	400	500	600	800	900
mélység (mm)	130	190	190	190	190	220
antracit	<b>358566</b>	<b>358577</b>	<b>358593</b>	<b>358603</b>	<b>358613</b>	<b>358393</b>
kőszürke	<b>358567</b>	<b>358578</b>	<b>358594</b>	<b>358604</b>	<b>358614</b>	<b>358394</b>
aluminium	<b>358568</b>	<b>358579</b>	<b>358595</b>	<b>358605</b>	<b>358615</b>	<b>358395</b>
gyöngyszürke	<b>358569</b>	<b>358580</b>	<b>358596</b>	<b>358606</b>	<b>358616</b>	<b>358396</b>
fehér	<b>358570</b>	<b>358581</b>	<b>358597</b>	<b>358607</b>	<b>358617</b>	<b>358397</b>
jázmin	<b>358571</b>	<b>358582</b>	<b>358598</b>	<b>358608</b>	<b>358618</b>	<b>358398</b>
bézs pezsgő	<b>358572</b>	<b>358583</b>	<b>358599</b>	<b>358609</b>	<b>358619</b>	<b>358399</b>
tartufo	<b>358574</b>	<b>358585</b>	<b>358600</b>	<b>358610</b>	<b>358620</b>	<b>358400</b>
fekete	<b>402540</b>	<b>402541</b>	<b>402542</b>	<b>402543</b>	<b>402544</b>	<b>402545</b>
kávé	<b>358576</b>	<b>358586</b>	<b>358602</b>	<b>358612</b>	<b>358622</b>	<b>358402</b>

<sup>1)</sup> Javasoljuk, hogy a másodlagos mosogató beszerelésekor kösse rá a szállított szelepet, cikkszám: 225616.

**TARTOZÉKOK**

<b>358350</b>	TOP Schienen 400 szett
<b>233128</b>	fa vágódeszka
<b>202432</b>	üveg vágódeszka
<b>210674</b>	rozsdamentes acél tál
<b>202370</b>	Solon kosár

**Silgranit színpaletta**





## Blanco kerámia mosogató

Blanco  
kerámia  
mosogató

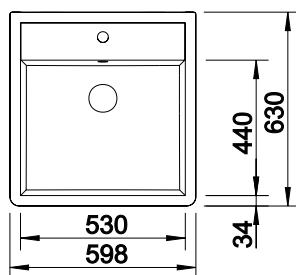
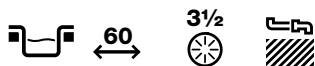
- A Blanco PuraPlus®-szal a kerámia mosogatók hosszabb ideig megőrzik új kinézetüket.
- A speciális PuraPlus® zománczás kisimítja a mosogató felületét. A mosogató hidrofób felülete csökkenti a lerakódások (pl. kalcium) tapadását és csökkenti a foltok képződését.
- A mindennapi tisztításhoz elegendő egy puha, nedves rongy és gyenge tisztítószer.

**A Blanco kerámia mosogatók előnyei:**

- egyszerű karbantartás

- ütésálló, mindennapi otthoni használatra
- karc- és foltálló
- telt színárnyalatok – matt vagy fényes
- kézműves hagyományok szerint megmunkált
- ellenáll a magas hőmérsékletnek
- higiéniai szempontból megfelelő
- saválló
- színtartó – még ha közvetlen napfénynek is teszik ki

## Panor 60, excenter nélkül



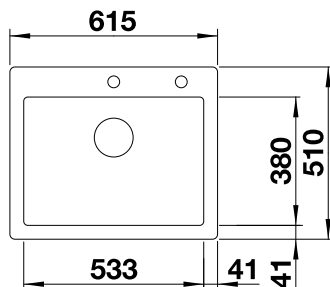
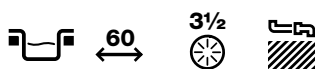
kód	kivitel
201658	fényes fehér, 1× 35 mm-es nyílás
201659	fényes fehér, 2× 35 mm-es nyílás

- méretek: 630 × 600 mm
- mosogató: 530 × 440 mm
- mélység: 190 mm
- a mosogató szett része a lefolyó-garnitúra helytakarékos szifonnal, 3 1/2" szelep
- a mosogatónak van nyílása a csaptelep számára
- a hátsó oldal nem zománczott
- az összeszerelési útmutató elérhető a weboldalunkon

## TARTOZÉKOK

202313	Blanco Torre adagoló
212303	rozsdamentes acél lefolyó fedél

## N Palona 6



12	13	14	11
fehér	fényes magnólia	bazalt	fekete
380936	380937	380938	380939

- méretek: 615 × 510 mm
- mosogató: 533 × 380 mm
- mélység: 190 mm
- a mosogatónak van nyílása a csaptelep számára
- a hátsó oldal nem zománczott
- a mosogató 3 1/2 hüvelyes szennyvízcsatlakozóval van ellátva, excentrikus vezérlés, szagcsapdával mosogatógép elágazással

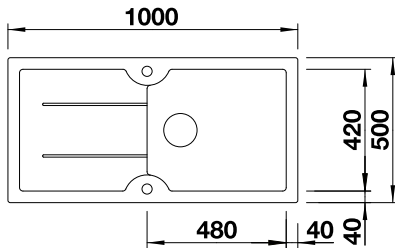
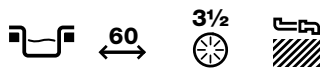
## TARTOZÉKOK

289504	fa vágódeszka
263539	edénytál kiegészítéssel a tányérok számára





**N Idessa XL 6 S**



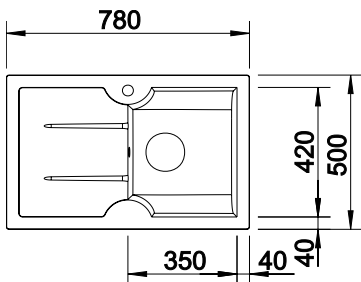
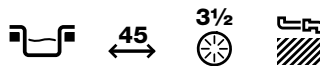
12	13	14	11
fehér	fényes magnólia	bazalt	fekete
<b>263516</b>	<b>263522</b>	<b>263520</b>	<b>263523</b>

- méretek: 1000 × 500 mm
- mosogató: 480 × 420 mm
- mélység: 175 mm
- a mosogatónak van nyílása a csaptelep számára
- a hátsó oldal nem zománcozott
- a mosogató 3 1/2 hüvelyes szennyvíz-csatlakozóval van ellátva, excentrikus vezérlés, szagcsapdával mosogatógép elágazással

**TARTOZÉKOK**

<b>202448</b>	fa vágódeszka (kőris)
<b>263541</b>	rozsdamentes acél edénykosár

**N Idessa 45 S**



12	13	14	11
fehér	fényes magnólia	bazalt	fekete
<b>201623</b>	<b>233124</b>	<b>201631</b>	<b>201633</b>

**i** csepegtető balra

12	13	14	11
fehér	fényes magnólia	bazalt	fekete
<b>201624</b>	<b>233125</b>	<b>201632</b>	<b>201634</b>

**i** csepegtető jobbra

- méretek: 780 × 500 mm
- mosogató: 350 × 420 mm
- mélység: 175 mm
- a mosogatónak van nyílása a csaptelep számára
- a hátsó oldal nem zománcozott
- a mosogató csomagolása tartalmaz egy 3 1/2 hüvelyes szennyvízcsatorna egy szűrővel, szagcsapda egy ággal a mosogatógép számára
- csepegtető balra

**TARTOZÉKOK**

<b>202448</b>	fa vágódeszka (kőris)
<b>263541</b>	rozsdamentes acél edénykosár



## Blanco konyhai csaptelepek

- csaptelepek időtlen választéka, amelyet a sokféleség jellemez
- mosogató csaptelepek, megfelelnek a mindenkori konyhabútor trendeknek az alak, magasság és a szín különféle követelményeinek
- a színes csaptelepek tökéletes optikai illeszkedése a Blanco mosogatókhoz



több színben  
kapható



zuhanyfejes



kihúzható  
fejvel



360°  
forgatható

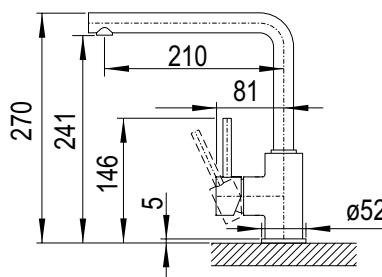
## Mila és Mila-S csaptelepek



kód leírás

**202087** Mila – zuhanyfej nélkül, króm

**233179** Mila-S – zuhanyfejvel, króm



- nyomós króm csaptelep
- a Mila-S modellnél kihúzható zuhanyfej
- bővített sugár a 360°-ban elfordítható karnak köszönhetően
- Blanco patron kerámia tömítéssel



**Mida csaptelep**



- nyomós csaptelep
- bővített sugár, 360°-ban elfordítható
- Blanco patron kerámia tömítéssel



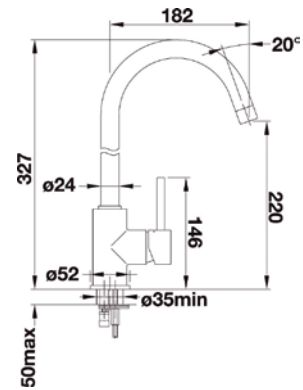
1	2	3	4	5
antracit	kőszürke	aluminium	fehér	jázmin
<b>202094</b>	<b>202097</b>	<b>202089</b>	<b>202090</b>	<b>202092</b>



6	7	8	9	11
bézs pezsgő	gyöngyszürke	tartufo	kávé	fekete
<b>202088</b>	<b>263600</b>	<b>202093</b>	<b>202095</b>	<b>402523</b>



króm  
**202085**



**Mida-S csaptelep**



- nyomós csaptelep
- bővített sugár a 360°-ban elfordítható karnak köszönhetően
- kihúzható zuhanyfej



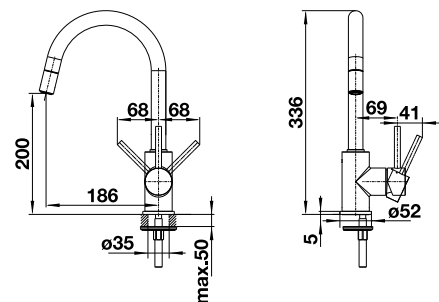
1	2	3	4	5
antracit	kőszürke	aluminium	fehér	jázmin
<b>289466</b>	<b>289473</b>	<b>289467</b>	<b>289468</b>	<b>289469</b>



6	7	8	9	11
bézs pezsgő	gyöngyszürke	tartufo	kávé	fekete
<b>289470</b>	<b>289474</b>	<b>289471</b>	<b>289472</b>	<b>402524</b>



króm  
**289464**





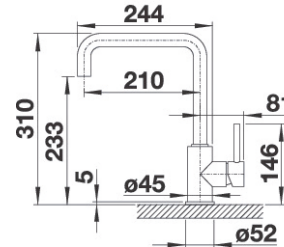
# Blanco konyhai csaptelepek

## N Mili



- nyomós csaptelep
- bővített sugár a 360°-ban elfordítható karnak köszönhetően

1	2	3	4	5
antracit	köszürke	aluminium	fehér	jázmin
<b>359607</b>	<b>359606</b>	<b>359605</b>	<b>359603</b>	<b>359602</b>
7	8	9	15	11
gyöngyszürke	tartufo	kávé	króm	fekete
<b>289474</b>	<b>359606</b>	<b>359599</b>	<b>202086</b>	<b>402546</b>

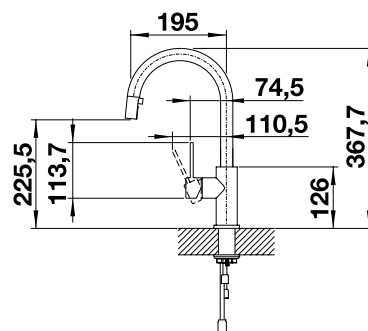
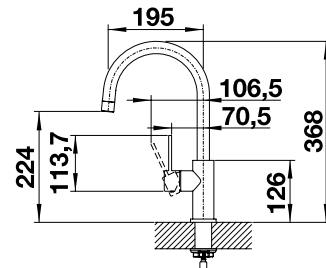


## Candor és Candor- S kihúzható zuhanyfejjel



- masszív rozsdamentes acél kivitelezés, csiszolt felület
- a kar vezérlése nincs hatással az energiamegtakarításra

kód	leírás
<b>358373</b>	rozsdamentes acél
<b>358374</b>	rozsdamentes acél – kihúzható zuhanyfejjel



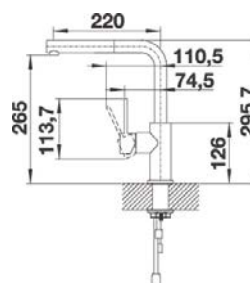
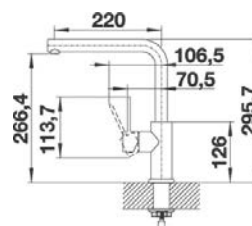


**N Lanora és Lanora-S  
kihúzható zuhanyfejjel**



- nyomós csaptelep
- 360°-os forgókar
- a stabilizáló lemez növeli a csaptelep stabilitását
- Blanco patron kerámia tömítéssel

kód	leírás
<b>358375</b>	szálcsiszolt rozsdamentes acél
<b>358376</b>	szálcsiszolt rozsdamentes acél – kihúzható zuhanyfejjel

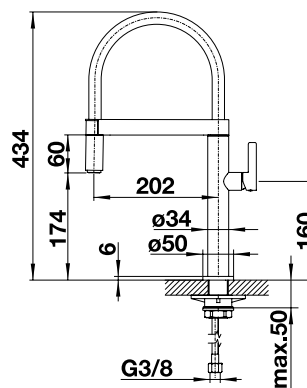


**Culina – S Mini**



- nyomós króm csaptelep
- rozsdamentes rugó teszi kényelmesebbé a használatot
- a zuhanyfej komfortos beállíthatósága a mágneses tartónak köszönhetően
- Blanco patron kerámia tömítéssel

kód	leírás
<b>233092</b>	króm
<b>233093</b>	rozsdamentes acél imitáció



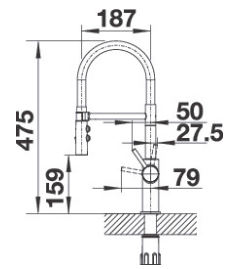


# Blanco konyhai csaptelepek

## N Catris – S Flexo

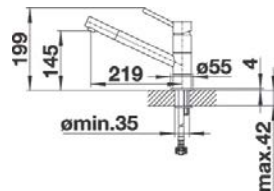


15	16	17
króm	rozsdamentes acél imitáció	fekete matt
<b>402551</b>	<b>402552</b>	<b>402553</b>



- 360°-os forgókar
- Blanco kerámia tömítéssel
- hajlékony tömlők, 450 mm hosszúak és 3/8 " anyával az egyszerű telepítés érdekében
- a stabilizáló lemez növeli a csap stabilitását, ha rozsdamentes acél mosogatókba van beépítve
- a szabadalmaztatott vízporlasztó csökkenti a vízköképződést

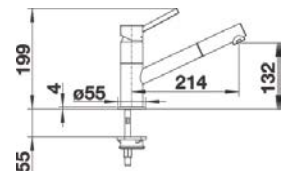
## N Kano



- 360°-os forgókar
- Blanco kerámia tömítéssel
- hajlékony tömlők, 350 mm hosszúak és 3/8 " anyával, az egyszerű telepítés érdekében
- a stabilizáló lemez növeli a csap stabilitását, ha rozsdamentes acél mosogatókba van beépítve
- a szabadalmaztatott vízporlasztó csökkenti a vízköképződést

15	11 15	1 15	3 15	4 15
króm	fekete króm	antracit króm	alumínium/króm	fehér/króm
<b>314066</b>	<b>402547</b>	<b>380760</b>	<b>380761</b>	<b>380762</b>
5 15	8 15	9 15	2 15	7 15
jázmin/króm	tartufo/króm	kávés/króm	kőszürke/króm	gyöngyszürke/króm
<b>380763</b>	<b>380764</b>	<b>380765</b>	<b>380766</b>	<b>380767</b>

## N Kano – S



- 120°-os forgókar
- nylon bevonatú zuhanycső
- Blanco kerámia tömítéssel
- rugalmas összekötő tömlő 450 mm hosszú és 3/8 " anyával az egyszerű telepítés érdekében
- a szabadalmaztatott vízporlasztó csökkenti a vízköképződést

15	11 15	1 15	3 15	4 15
króm	fekete króm	antracit króm	alumínium/króm	fehér/króm
<b>314071</b>	<b>402548</b>	<b>380772</b>	<b>380770</b>	<b>380773</b>
5 15	8 15	9 15	2 15	7 15
jázmin/króm	tartufo/króm	kávés/króm	kőszürke/króm	gyöngyszürke/króm
<b>380774</b>	<b>380775</b>	<b>380776</b>	<b>380777</b>	<b>380778</b>





**Daras csaptelepek**



- króm berakásos vagy gránit színe szerinti csaptelep
- alkalmas kis mosogatókhoz
- bővített sugár a 360°-ban elfordítható karnak köszönhetően



1 antracit    2 kőszürke    3 alumínium    4 fehér    5 jázmin

**201861**    **201864**    **201856**    **201857**    **201858**



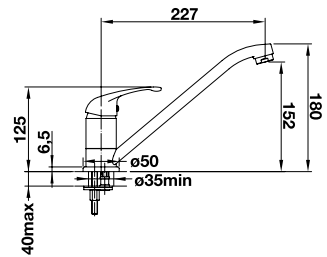
6 bézs pezsgő    7 gyöngyszürke    8 tartufo    9 kávé    11 fekete

**201855**    **263450**    **201860**    **201862**    **402549**



15 króm

**201854**



**Daras – S csaptelepek**



- nyomós csaptelep
- kihúzható zuhanyfejvel
- alkalmas kis mosogatókhoz
- bővített sugár a 360°-ban elfordítható karnak köszönhetően



1 antracit    2 kőszürke    3 alumínium    4 fehér    5 jázmin

**201872**    **201875**    **201867**    **201868**    **201869**



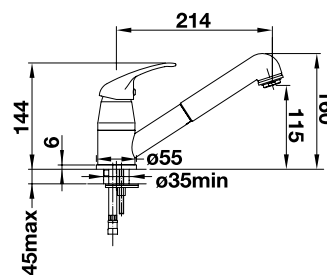
6 bézs pezsgő    7 gyöngyszürke    8 tartufo    9 kávé    11 fekete

**201866**    **263451**    **201871**    **201873**    **402550**



15 króm

**201865**







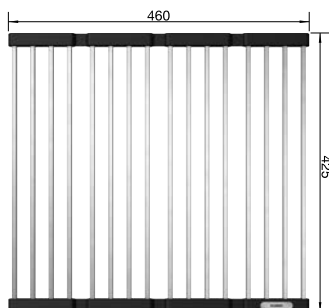
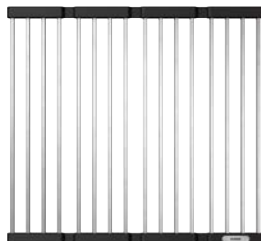




## Blanco tartozékok

### BLANCO TARTOZÉKOK

#### N Csepegtető rács



#### 402555 – kompatibilis a következő mosogatókkal:

- Pleon
- Subline
- Andano
- Claron
- Cronos
- Supra
- ZeroX
- Idento

#### 402554 – kompatibilis a következő mosogatókkal:

- ADON
- Claron
- Divon

kód	leírás
<b>402554</b>	460 × 440 mm, 420 mm széles mosogatókhoz
<b>402555</b>	460 × 425 mm, 400 mm széles mosogatókhoz

### A lefolyó takarósapkája



- a lefolyó elegáns elfedése
- megakadályozza a víz szétfröcskölését
- minden mosogatóhoz 3 1/2" lefolyó nyílással
- nem használható az InFino szűrőkkel

kód	leírás
<b>212303</b>	rozsdamentes acél lefolyó fedél

### tisztítószer



kód	leírás
<b>263409</b>	Blanco fényezőpaszta polish 1× tubus 150 ml rozsdamentes mosogatókhoz
<b>284541</b>	Blanco tisztítószer active gránit mosogatókhoz
<b>284542</b>	Blanco tisztító spray 30 ml-es mosogató csaptelepekhez
<b>263407</b>	Blanco tisztító paszta CeraCare kerámia mosogatókhoz 1 × 350 g

# Grohe rozsdamentes acél mosogatók PVD felületkezeléssel



## Grohe rozsdamentes acél mosogatók

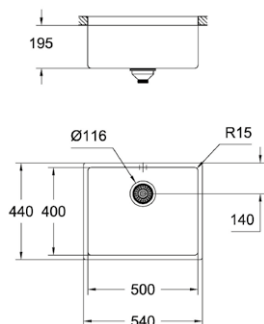
- a K700 Undermount PVD modellek három színben kaphatók
  - csiszolt Kemény Grafit
  - csiszolt Cool Sunrise
  - csiszolt Warm Sunrise
- StarLight felület
- QuickFix gyors összeszerelési rendszer
- Whisper speciális szigetelő réteg



### N K700 Cool Sunrise

kód	Grohe kód	anyag	leírás
<b>393969</b>	31574GNO	rozsdamentes acél	a csaptelep nyílása nélkül

- kivágás mérete 500 × 400 mm
- szerelés alulról
- 3 1/2"
- rozsdamentes acél AISI 304 (V2A)
- min. szekrényisélesség 600 mm
- mosogató medence méretei: 500 × 400 × 195 mm
- méret 410 × 440 mm
- lefolyó: 3,5"/90 mm
- a csomag tartalma:
  - lefolyókészlet
  - szennyeződés-szűrő
  - szerelőkészlet





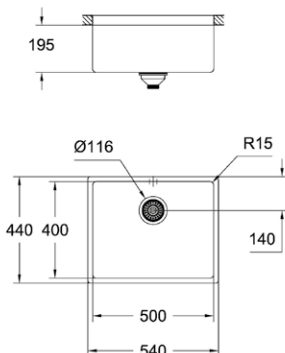


## Grohe rozsdamentes acél mosogatók PVD felületkezeléssel

### N K700 Warm Sunset

kód	Grohe kód	anyag	leírás
<b>403697</b>	31574DLO	rozsdamentes acél	a csaptelep nyílása nélkül

- kivágás mérete 500 × 400 mm
- szerelés alulról
- 3 ½"
- rozsdamentes acél AISI 304 (V2A)
- min. szekrényszélesség 600 mm
- mosogató medence méretei: 500 × 400 × 195 mm
- méret 410 × 440 mm
- lefolyó: 3,5"/90 mm
- a csomag tartalma:
  - lefolyókészlet
  - szennyeződésszűrő
  - szerelőkészlet



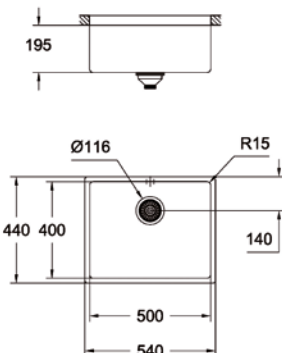
# Grohe rozsdamentes acél mosogatók PVD felületkezeléssel



## N K700 Kemény Grafit

kód	Grohe kód	anyag	leírás
<b>403696</b>	31574DLO	rozsdamentes acél	a csaptelep nyílása nélkül

- kivágás mérete 500 × 400 mm
- szerelés alulról
- 3 1/2"
- rozsdamentes acél AISI 304 (V2A)
- min. szekrényisélesség 600 mm
- mosogató medence méretei: 500 × 400 × 195 mm
- méret 410 × 440 mm
- lefolyó: 3,5"/90 mm
- a csomag tartalma:
  - lefolyókészlet
  - szennyződés-szűrő
  - szerelőkészlet





# Gröhe csaptelepek

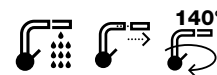
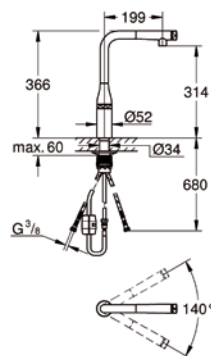
- a Kemény Grafit, a Cool Sunrise és a Warm Sunrise színű modellek csiszolt kivitelben elérhetőek, és a színek azonosak a PVD-ből készült K700 mosogatóéval
- Grohe StarLight felület
- QuickFix gyors összeszerelési rendszer

## **N** Essence SmartControl technológiával

(víz indítása gombbal)

kód	Grohe kód	leírás
<b>403706</b>	31615GN0	Cool Sunrise, csiszolt
<b>403707</b>	31615AL0	Kemény Grafit, csiszolt
<b>403708</b>	31615DL0	Warm Sunset, csiszolt
<b>403709</b>	31615DC0	SuperSteel
<b>403710</b>	31615000	króm

- csaptelep klasszikus kar nélkül, tökéletesen kombinálható fogantyú nélküli konyhával
- gomb a zuhanyfej indításához/leállításához
- forgógomb a zuhanyfejen a vízmennyiség szabályozásához
- forgószelep a csaptelep testében a hőmérséklet beállításához
- kihúzható levegőztető
- a hőmérséklet beállítása a csaptelep szelepeén keresztül
- forgó kimenet, forgásszög 140°, ellenáramlással szemben biztosítva
- QuickFix Plus ultra telepítés (szerszámok nélkül)
- Nulla vízellenállás - nikkal és ólommentes



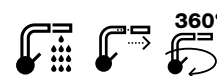
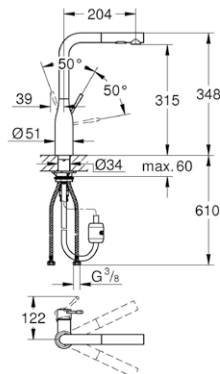




### N Essence L

kód	Grohe kód	leírás
<b>393970</b>	30270GN0	Cool Sunrise, csiszolt
<b>369822</b>	30270ALO	Kemény Grafit, csiszolt
<b>403702</b>	30270DLO	Warm Sunset, csiszolt
<b>351282</b>	30270DC0	SuperSteel
<b>351169</b>	30270000	króm

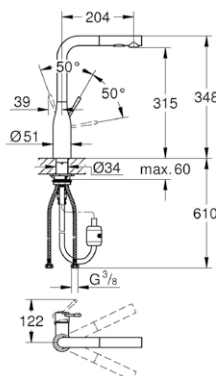
- forgó kimenet, forgásszög 360°, visszafolyás ellen biztosított
- 28 mm-es kerámiapatron Grohe SilkMove szűrővel, beépített hőmérséklet-szabályzóval
- kihúzható zuhanyfej, normál és zuhanyáramlás közötti átváltással
- átváltás: levegőztető/SpeedClean zuhany sugár, automatikus visszaváltás a levegőztetőre
- flexi csatlakozó tömlők
- ajánlott min. víznyomás 1,0 bar
- színes változatok 2020 novemberétől kaphatók



### N Essence L

kód	Grohe kód	leírás
<b>404410</b>	30269GN0	Cool Sunrise, csiszolt
<b>404407</b>	30269ALO	Kemény Grafit, csiszolt
<b>404408</b>	30269DLO	Warm Sunset, csiszolt
<b>404409</b>	30269DC0	SuperSteel
<b>351167</b>	30269000	króm

- magas lefolyó
- 28 mm-es kerámiapatron Grohe SilkMove-val
- levegőztető
- forgó lefolyó
- állítható forgatás 0°/150°/360°-kal
- integrált hőmérsékletszabályzó
- ajánlott minimális víznyomás 1,0 bar
- színes változatok 2020 novemberétől kaphatók

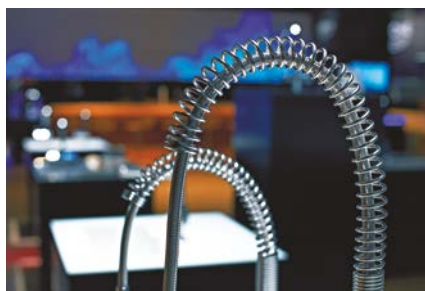
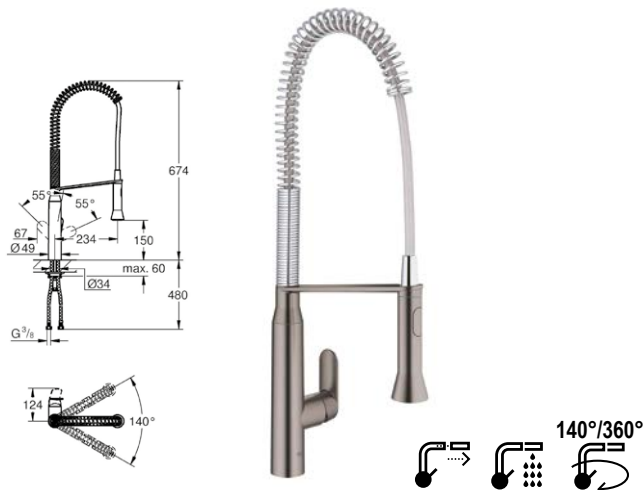




## N K7

kód	Grohe kód	leírás
<b>403713</b>	32950AL0	Kemény Grafit, csiszolt
<b>351333</b>	32950DC0	SuperSteel, csiszolt
<b>351189</b>	32950000	króm

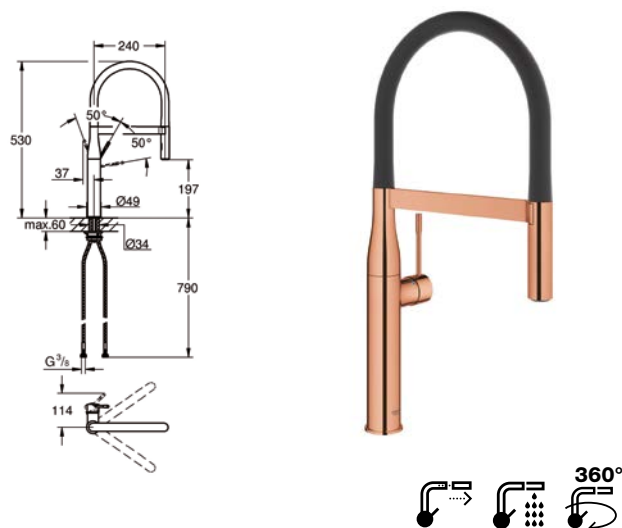
- kerámia patron Grohe SilkMove 35 mm technológiával
- professzionális zuhanyrózsa
- átkapcsolás: levegőztető/SpeedClean zuhany sugár
- automatikus váltás a levegőztetőre
- fém zuhany
- változatosan állítható áramlásszabályozó
- forgó lefolyó, elforgatási szög 140°, elforgatható zuhanykar 360°
- folyamatosan ellen biztosított
- flexi csatlakozó tömlők
- ajánlott minimális víznyomás 1,0 bar



## N Essence U

kód	Grohe kód	leírás
<b>403698</b>	30294GN0	Cool Sunrise, csiszolt
<b>403699</b>	30294AL0	Kemény Grafit, csiszolt
<b>403700</b>	30294DL0	Warm Sunset, csiszolt
<b>403701</b>	30294DC0	SuperSteel
<b>351168</b>	30294000	króm

- forgó kimenet, forgásszög 360°, visszafolyás ellen biztosított
- mágneses dokkoló állomás
- 28 mm-es kerámipatron Grohe SilkMove szűrővel, beépített hőmérséklet-szabályzóval
- professzionális zuhany rugalmas higiénikus tömlővel
- átváltás: levegőztető/SpeedClean zuhany sugár, automatikus visszaváltás a levegőztetőre
- flexi csatlakozó tömlők



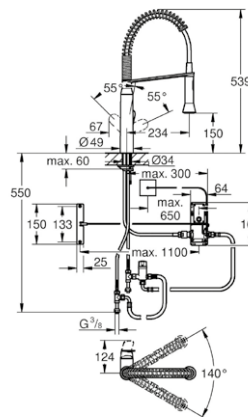


## N K7 FootControl

(víz indítása lábbal történő érintésre)

kód	Grohe kód	leírás
<b>351187</b>	30312000	króm
<b>351337</b>	30312DC0	SuperSteel

- a lefolyó 360°-kal elforgatható
- Lábvezérlés: a víz aktiválása az érzékelővel való érintkezés révén (a konyhai pult alján)
- 6 V-os lítium elemmel működik, CR-P2 típusú, IP 44 védelem
- automatikus biztonsági kikapcsolás 60 másodperc elteltével
- kerámia betét 35 mm
- átkapcsolás: levegőztető/SpeedClean zuhany sugár
- automatikus váltás a levegőztetőre

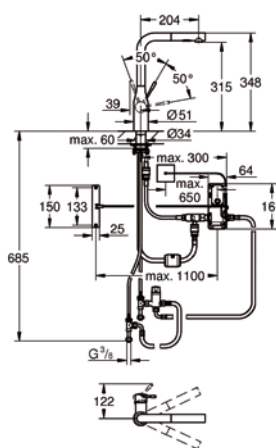


## N Essence Footcontrol

(víz indítása lábbal történő érintésre)

kód	Grohe code	leírás
<b>351170</b>	30311000	króm
<b>351279</b>	30311DC0	SuperSteel

- a lefolyó 360°-kal elforgatható
- kerámia betét 28 mm
- Foot control: a víz megnyitása az érzékelővel való érintkezés révén (a konyhai pult alján)
- 6 V-os lítium elemmel működik, CR-P2 típusú, IP 44 védelem
- automatikus biztonsági kikapcsolás 60 másodperc elteltével
- könnyű váltás a zuhany és a levegőztető között
- kihúzható dupla zuhanyfej - váltás a normál és a zuhanyáramlás között

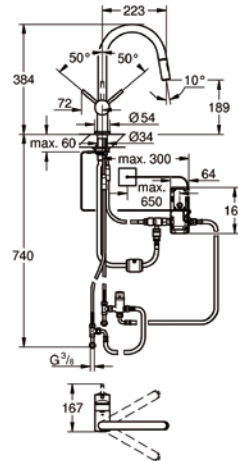


**N Minta Touch elektronikus karos csapok**

(víz indítása kézzel)

kód	Grohe kód	leírás
<b>403715</b>	31358002	króm
<b>403714</b>	31358DC2	SuperSteel

- 6 V-os lítium elemmel működik, CR-P2 típusú, IP 44 védelem
- mágneses szelep
- rögzített áramlás
- automatikus biztonsági kikapcsolás 60 másodperc elteltével
- 46 mm-es kerámiapatron Grohe SilkMove technológiával
- Dual kihúzható zuhanyrózsa
- átkapcsolás: levegőzetítő/SpeedClean zuhanyrugár
- forgó kimenet, forgásszög 360°
- visszaáramlás ellen biztosított

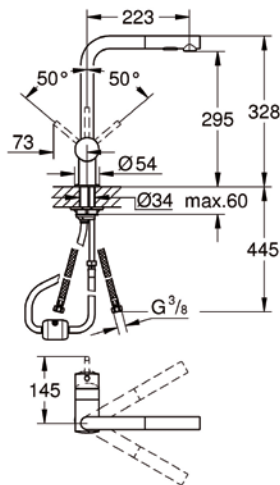




**N Minta L**

kód	Grohe kód	leírás
<b>403711</b>	30274ALO	Kemény Grafit, csiszolt
<b>403712</b>	30274DLO	Warm Sunset, csiszolt
<b>351341</b>	30274DCO	SuperSteel
<b>351195</b>	30274000	króm

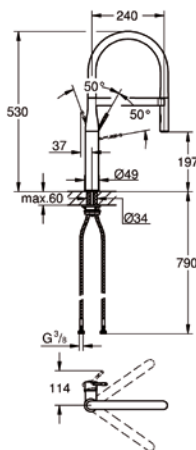
- 46 mm-es kerámiapatron Grohe SilkMove technológiával
- Grohe EasyDock
- kihúzható dupla zuhanyfej – váltás a normál és a zuhanyáramlás között
- átkapcsolás: levegőztető/SpeedClean zuhany sugár
- automatikus váltás a levegőztetőre
- változatosan állítható áramlásszabályozó
- forgó kimenet, forgásszög 140°, ellenáramlással szemben biztosítva
- flexi csatlakozó tömlők
- ajánlott minimális víznyomás 1,0 bar
- színes változatok 2020 novemberétől kaphatók



**Essence silikon**

kód	Grohe kód	leírás
<b>351168</b>	30294000	króm

- a lefolyó 360°-ban elforgatható
- kerámia betét 28 mm
- rugalmas higiénikus tömlő santoprene-ből
- beépített mágnes a zuhany végének egyszerű rögzítéséhez
- tartalék kar rendelésre – könnyen kicsérélhető







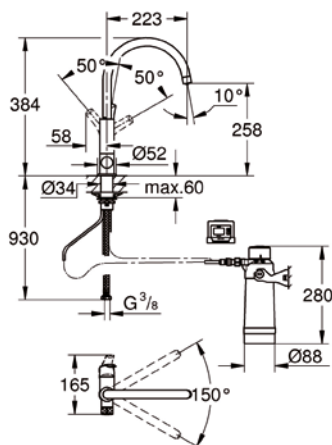


**N Blue Pure kezdőkészlet**

- Grohe Blue kar mosogató csaptelep szűrő funkcióval
- a lefolyó 150°-kal elforgatható
- kerámia betét 28 mm
- különálló vízellátás
- higiénikus levegőztető 2 kivezetéssel
- Grohe Blue aktív szén-szűrő a tökéletes íz érdekében
- külön kar a szűrt vízhez
- űrtartalma 3000 liter
- Időzítő a szűrő cseréhez 2x AA elemmel



kód	Grohe kód	leírás
<b>404463</b>	30383000	króm



**Minta kihúzható zuhanyfejjel**



kód	Grohe kód	leírás
<b>404462</b>	30382000	króm

**Bau Curve**



kód	Grohe kód	leírás
<b>404464</b>	30385000	króm

**Mono**



kód	Grohe kód	leírás
<b>404465</b>	30387000	króm



**Blue csereszűrők**

- kompatibilis a Grohe Blue Home, a Grohe Blue Professional és a Grohe Blue Pure termékkel
- <sup>1)</sup> nem alkalmas a Grohe Blue Home-hoz

kód	Grohe kód	leírás
<b>351230</b>	40691001	kapacitás 400 l, magnéziummal
<b>351234</b>	40404001	kapacitás 600 l
<b>351233</b>	40430001	kapacitás 1500 l
<b>351232</b>	40412001	kapacitás 2500 l <sup>1)</sup>

**Blue Home karbonizáló üveg**

kód	Grohe kód	leírás
<b>351256</b>	40422000	425 g CO <sub>2</sub> (4 db)



A Grohe Red-et 100°C hőmérsékletű forró víz készítésére is kínáljuk. További információt a weboldalunkon vagy a portálon találhat.

Pure Freude  
an Wasser

GROHE

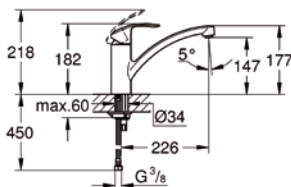


# BEMUTATJUK A Grohe KONYHAI SEGÉDESZKÖZÖKET

FORMÁVAL ÉS FUNKCIÓVAL TÖKÉLETESEN  
ÖSSZEHANGOLT CSAPTELEPEK ÉS MOSOGATÓK



## Eurosmart 2015 OHM

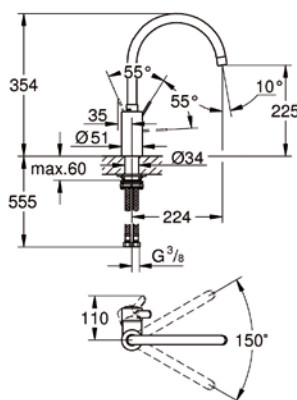


kód	Grohe kód	leírás
<b>351183</b>	33281002	króm

- az alacsony lefolyó 140°-kal elforgatható
- kerámia betét 35 mm
- integrált hőmérséklet szabályozó
- levegőztető



## Eurosmart Cosmopolitan

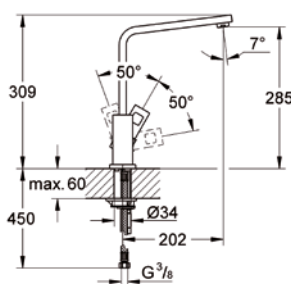


kód	Grohe kód	leírás
<b>386399</b>	32843002	króm

- nagy forgó lefolyó
- állítható forgási szög 0°, 150° vagy 360°
- kerámia betét 35 mm
- levegőztető



## Eurocube

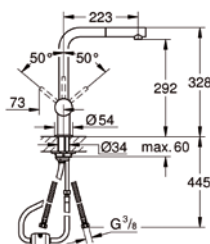


kód	Grohe kód	leírás
<b>351171</b>	31255000	króm

- nagy lefolyó 360°-kal elforgatható
- kerámia betét 35 mm
- levegőztető



## Minta



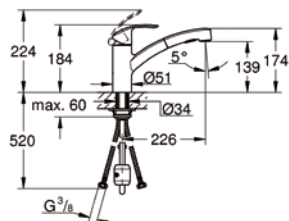
kód	Grohe kód	leírás
<b>351193</b>	32168000	króm

- a lefolyó 360°-kal elforgatható
- kerámia betét 46 mm
- kihúzható levegőztető





## Eurosmart

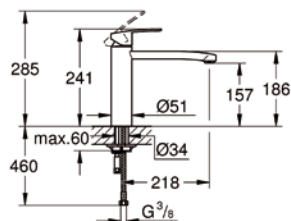


kód	Grohe kód	leírás
<b>351174</b>	30305000	króm

- a lefolyó 88°-kal elforgatható
- kerámia betét 35 mm
- beépített hőmérséklet szabályozóval
- kihúzható dupla zuhanyfej - váltás a normál és a zuhanyáramlás között
- állítható áramlásszabályozó



## Eurostyle Cosmopolitan

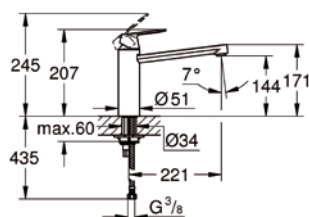


kód	Grohe kód	leírás
<b>351184</b>	31124002	króm

- a középső lefolyó 140°-kal elforgatható
- kerámia betét 35 mm
- levegőztető



## Eurosmart Cosmopolitan



kód	Grohe kód	leírás
<b>351176</b>	30193000	króm

- a lefolyó 140°-kal elforgatható
- kerámia betét 35 mm
- levegőztető

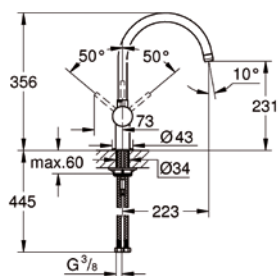






# Grohe rozsdamentes acél csaptelepek

## Minta



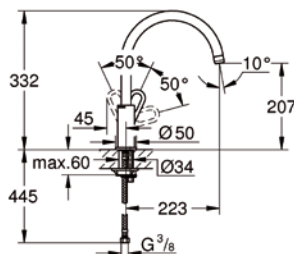
kód	Grohe kód	leírás
<b>351190</b>	32917000	króm

- állítható forgási szög 0°, 150° vagy 360°
- kerámia betét 46 mm
- folyamatosan állítható áramlásszabályozó

0°/150°/360°



## BauLoop

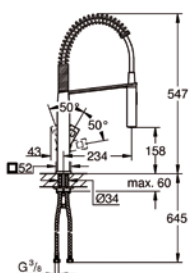


kód	Grohe kód	leírás
<b>351164</b>	31368000	króm

- a lefolyó 360°-kal elforgatható
- levegőztető



## Eurocube



kód	Grohe kód	leírás
<b>351172</b>	31395000	króm

- a lefolyó 140°-kal elforgatható
- a zuhanykar 360°-kal elforgatható
- kerámia betét 28 mm
- könnyű váltás a zuhany és a levegőztető között

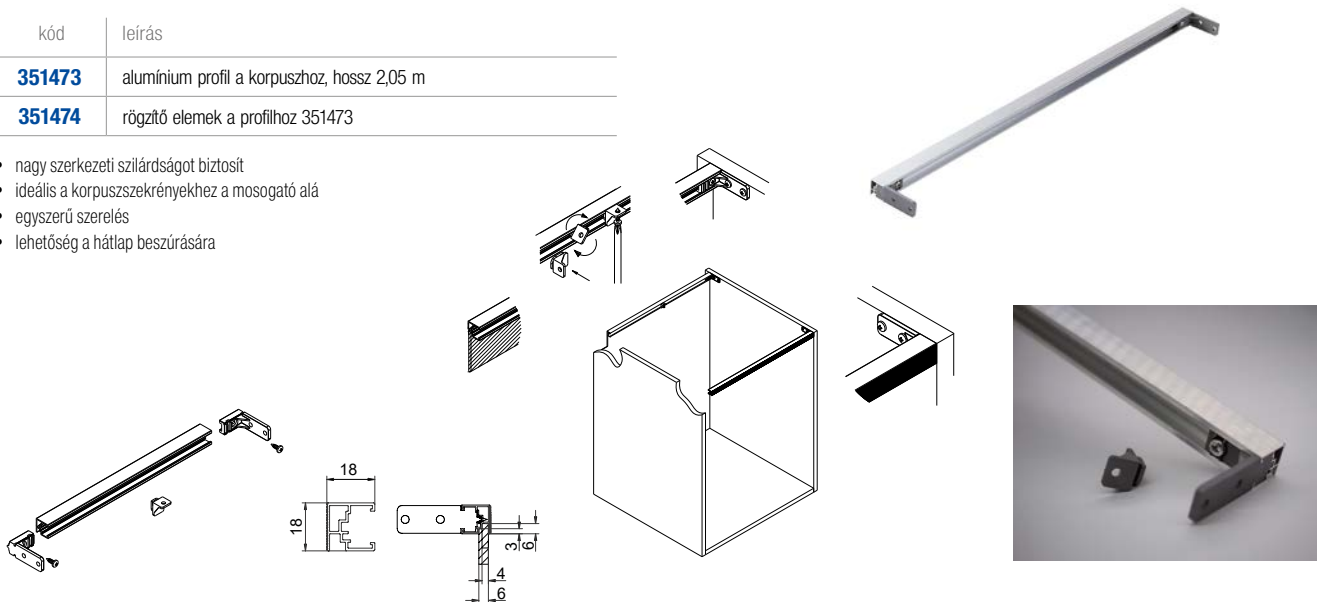




## Scilm alumínium tartóprofil

kód	leírás
<b>351473</b>	alumínium profil a korpuszhoz, hossz 2,05 m
<b>351474</b>	rögzítő elemek a profilhoz 351473

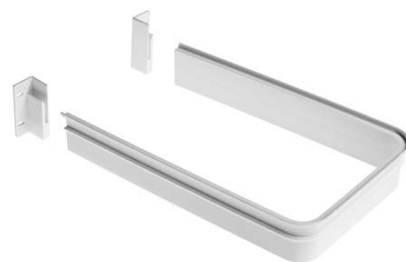
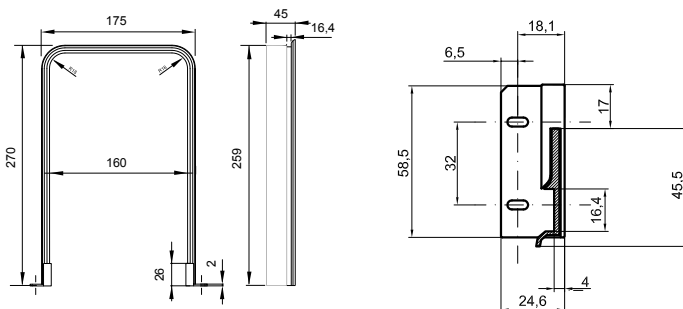
- nagy szerkezeti szilárdságot biztosít
- ideális a korpuszszekrényekhez a mosogató alá
- egyszerű szerelés
- lehetőség a hátlap beszúrására

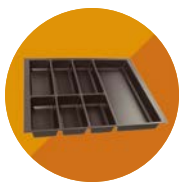


## Szegély mosdó, mosogató alatti fiókokhoz

kód	leírás
<b>285210</b>	fehér

- egyszerű szerelés
- 16 mm bútorlaphoz





## evőeszköztartók és kiegészítők alsó szekrényekhez

# Evőeszköztartók és kiegészítők alsó szekrényekhez



### FineLine LiniQ

- fabetétek

o. 9.87 – 9.89

### SpaceFlexx

- fiókszervező

o. 9.90



### Agoform

- Separado

o. 9.92

- Classico Kristal softTouch

o. 9.93 – 9.94

- SKY

o. 9.95 – 9.96

- SCOOP II

o. 9.97 – 9.98



### Agoform

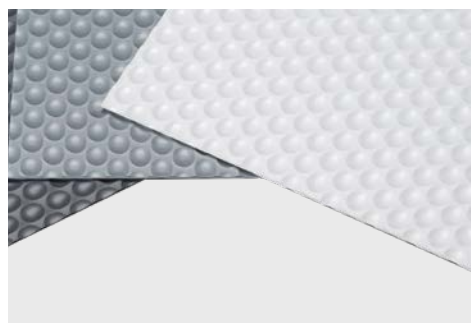
- csúszásgátló alátétek

o. 9.99

### Italiana Ferramenta

- csúszásgátló alátétek

o. 9.100



### Strong – evőeszköztartók

- 500 mm-es mélységű fiókokhoz

o. 9.101

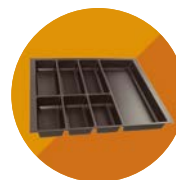
- 450 mm-es mélységű fiókokhoz

o. 9.102





## evőeszköztartók és kiegészítők alsó szekrényekhez



<b>Linea 580 plus sorter</b>	o. 9.103 – 9.104
<b>Linea Sorter 580 Evo</b>	o. 9.105 – 9.106
<b>Concept 560 sorterek</b>	o. 9.107 – 9.109
<b>Linea 500 sorterek</b>	o. 9.111 – 9.112
<b>Linea 222 sorterek</b>	o. 9.113 – 9.117
<b>Linea 280 és 270 sorterek</b>	o. 9.118
<b>Sistema sorter 9XL</b>	o. 9.119 – 9.120
<b>Sorterek behelyezése a fiókba</b>	o. 9.121 – 9.123
<b>Fürdőszoba kosár</b>	o. 9.124



<b>Franke</b>	
– Easysort sorterek behelyezése a fiókba	o. 9.125 – 9.126
– Garbo sorterek	o. 9.127 – 9.128
– FX 60 sorterek	o. 9.129
– Cube sorterek	o. 9.131
– Solo sorterek	o. 9.132

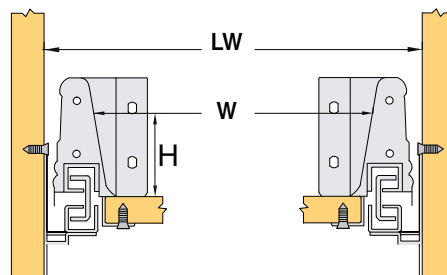


<b>Blanco</b>	
– Flexon sorterek	o. 9.133 – 9.134
– Select sorterek	o. 9.135 – 9.136
<b>Ritter</b>	
– Beépített készülékek	o. 9.137 – 9.140
<b>Konyhamalacok</b>	o. 9.141 – 9.142



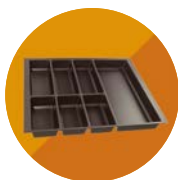
### Hogyan válasszuk ki az evőeszköztartó megfelelő szélességét

gyártó	levonás a szekrény belső szélességéből (H-Sz) (mm)	belső mélység a megadott fióksín mélységhez képest (mm)
Blum LEGRABOX	42	26
Blum TANDEMBOX ANTARO	48	
StrongBox	60	
StrongMax	42	30
Hettich InnoTech Atira	73	
Hettich ArciTech	58	
		21 (fémlemez) és 24 (fa)



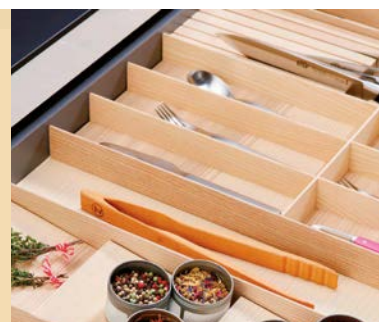
- ❶ a fiók belső szélessége a gyártó által megadott
- 50 mm (H) evőeszköztartó magasságra vonatkozik
- a feltüntetett méretek levonásra kerülnek a korpusz belső oldalából

Pl. StrongBox 600 mm külső méretű szekrényhez, falvastagság 18 mm és fióksín hossza 500 mm:  
 A korpusz belső szélessége: **HSz = 600 – 36 = 564 mm**  
 a fiók belső szélessége: **W = 564 – 60 = 504 mm**  
 a fiók belső mélysége: **500 – 26 = 474 mm**



# FineLine LiniQ evőeszköztartók

- a FineLine LiniQ fa evőeszköztartók új sorozata
- az oldalfalak változó szélessége, a bedugható végszegmenseknek köszönhető
- megoldások széleskörű kínálata



## **N** A FineLine LiniQ fa evőeszköztartók új sorozata

### LiniQ multifunkciós betét

kód	anyag	korpuszszélességhez (mm)	az evőeszköztartók mérete (mm)
<b>398597</b>	világos tölgy	300	150 × 472

- F - elválasztó kereszt, fóliavágó vagy késtartó illeszthető be a többfunkciós betétbe



### LiniQ evőeszköztartó készlet

kód	anyag	korpuszszélességhez (mm)	az evőeszköztartók mérete (mm)
<b>398598</b>	világos tölgy	400 – 450	260 – 460 × 472



### LiniQ evőeszköztartó készlet

kód	anyag	korpuszszélességhez (mm)	az evőeszköztartók mérete (mm)
<b>398599</b>	világos tölgy	500 – 560	385 – 610 × 472

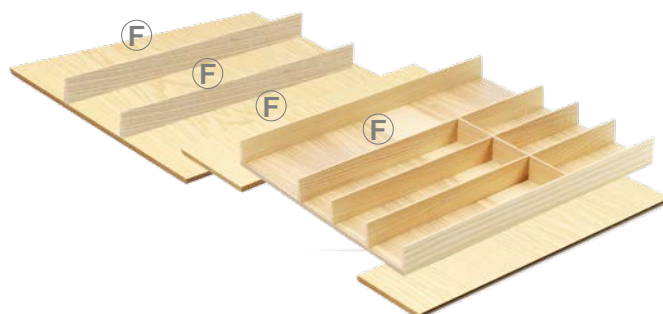
- F - elválasztó kereszt, fóliavágó vagy késtartó illeszthető be a többfunkciós betétbe

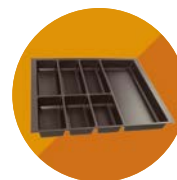


### LiniQ evőeszköztartó készlet

kód	anyag	korpuszszélességhez (mm)	az evőeszköztartók mérete (mm)
<b>398600</b>	világos tölgy	800 – 900	580 – 935 × 472

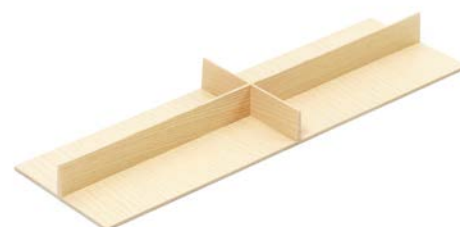
- F - elválasztó kereszt, fóliavágó vagy késtartó illeszthető be a többfunkciós betétbe





**LiniQ kereszt evőeszköztartó**

kód	anyag	az evőeszköztartók mérete (mm)
<b>398605</b>	világos tölgy	137 × 472



**LiniQ evőeszköztartó késtartóval**

kód	anyag	az evőeszköztartók mérete (mm)
<b>398607</b>	világos tölgy	137 × 472



**LiniQ fóliavágó**

kód	anyag	az evőeszköztartók mérete (mm)
<b>398609</b>	világos tölgy	137 × 472

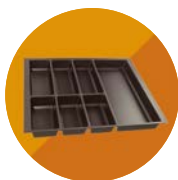


**LiniQ evőeszköztartó hosszabbítása**

kód	anyag	az evőeszköztartók mérete (mm)
<b>398618</b>	világos tölgy	600 × 150

- 500 mm-nél nagyobb (legfeljebb 650 mm) mélységű fiókokhoz
- a szélesség fáfűrészsel lerövidítheti



**LiniQ téglalap alakú doboz fogantyúval**

kód	anyag	az evőeszköztartók mérete (mm)
<b>346753</b>	világos tölgy	472 × 236 × 120

**LiniQ négyzet alakú doboz fogantyúval**

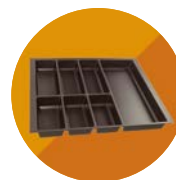
kód	anyag	az evőeszköztartók mérete (mm)
<b>346754</b>	világos tölgy	236 × 236 × 120

**LiniQ tányértartó**

kód	anyag	az evőeszköztartók mérete (mm)
<b>351736</b>	világos tölgy	340 × 180 × 191







# SpaceFlexx fiókszervező

- fiók belső rendszerező
- elasztikus válaszfalak szabadalmaztatott nestex anyagból, mosható
- egyszerű telepítés
- elnyerte a konyhával kapcsolatos innováció díját 2020-ban és a "Legjobb a legjobbak közül" arany pecsétjét



## **N** SpaceFlexx szervező

kód	leírás	fiókmélységhez (mm)	az evőeszköztartók mérete (mm)
<b>402373</b>	fiókszervező	450	H = 422, Š = 472/520
<b>402375</b>	fiókszervező az Innotech számára	500	H = 456/462 Š = 472/520
<b>393206</b>	fiókszervező	500	H = 472, Š = 472/520
<b>402374</b>	fiókszervező	550	H = 522, Š = 472/520



- a szervező magassága 130 mm
- szerszám nélküli telepítés



AGOFORM®



SEPARADO



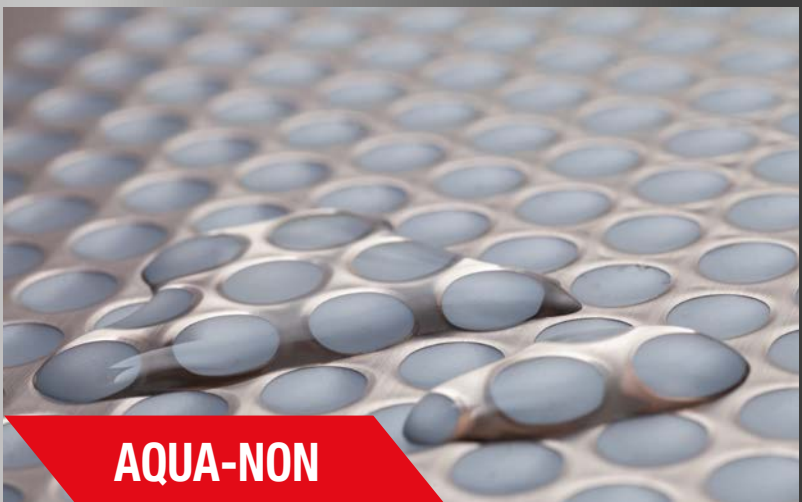
CLASSICO



SKY

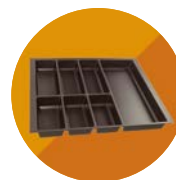


SCOOP II



AQUA-NON





## Separado/Separado Flex evőeszköztartó

kód	leírás
<b>284595</b>	H=460-546 × 300 × 2,8 mm, antracit
<b>399258</b>	Flex, H=460-546 × 300 × 2,8 mm, antracit

- alkalmas nem szokványos szélességű fiókokhoz
- oldalainak köszönhetően a fiók középső részébe is elhelyezhető
- az ideális működéshez szükséges csúszásgátló betétet használni a fiók aljában



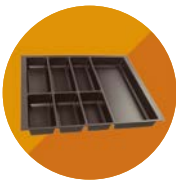
### TARTOZÉKOK

kód	leírás
<b>399259</b>	Flex késtartó
<b>399260</b>	Flex csúsztatható elválasztó

- a késtartó és a csúsztatható elválasztó csak a Separado Flex-hez használható



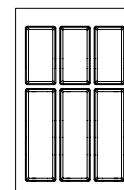




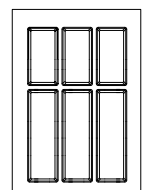
## Classico evőeszköztartók Kristall softTouch felületkezeléssel

### 500 mm mélységű fiókhhoz

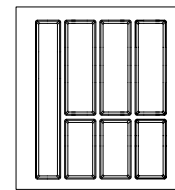
kód	szín	korpuszszélességhez (mm)	evőeszköztartó mérete (mm)	min. méret, amelyre az oldalsó tábla vágható (mm)
<b>354052</b>	fekete kristály	400	322 × 474	280 × 445
<b>354064</b>		450	372 × 474	330 × 445
<b>354065</b>		500	422 × 474	380 × 445
<b>354066</b>		600	522 × 474	480 × 445
<b>354067</b>		700	622 × 474	580 × 445
<b>354068</b>		800	722 × 474	680 × 445
<b>354069</b>		900	822 × 474	780 × 445
<b>354070</b>		1000	922 × 474	880 × 445
<b>399232</b>	szemcsés fehér	600	522 × 474	480 × 445
<b>399233</b>		800	722 × 474	680 × 445
<b>399234</b>		900	822 × 474	780 × 445



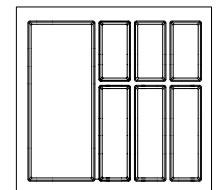
400 mm



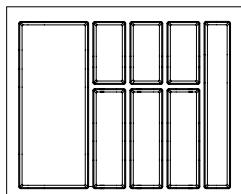
450 mm



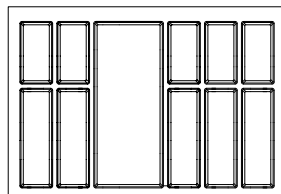
500 mm



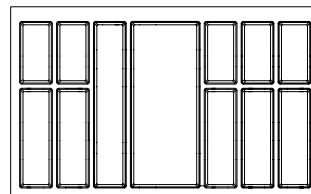
600 mm



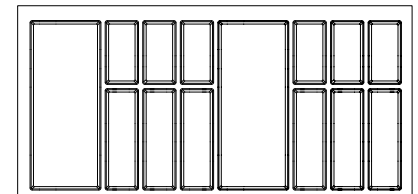
700 mm



800 mm



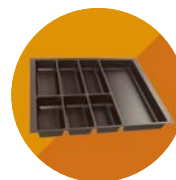
900 mm



1000 mm

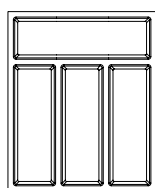
- a Kristall softTouch evőeszköztartókkal azonos dizájn
- a feltüntetett méretek pontosan illeszkednek a Legraboxhoz és a StrongMaxhoz 500 mm-es változathoz
- evőeszköztartó magassága 53 mm



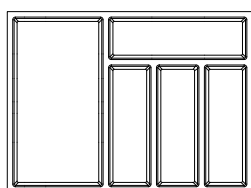


450 mm mélységű fiókhöz

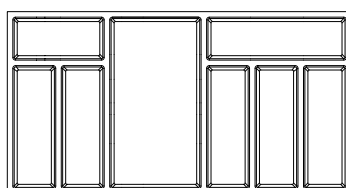
kód	szín	korpuszszélességhez (mm)	evőeszköztartó mérete (mm)	min. méret, amelyre az oldalsó tábla vágható (mm)
<b>399228</b>	fekete kristály	400	322 × 424	290 × 370
<b>399229</b>		600	522 × 424	490 × 370
<b>399230</b>		800	722 × 424	690 × 370
<b>399231</b>		900	822 × 424	790 × 370



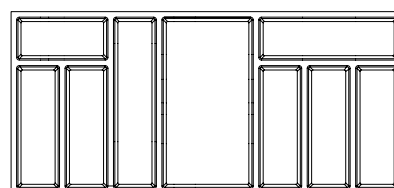
400 mm



600 mm



800 mm



900 mm

TARTOZÉKOK

kód	mélység (mm)	leírás
<b>399235</b>	500	fa késtartó 445 × 160
<b>399236</b>		fa főilavágó 445 × 160
<b>399254</b>	450	fa késtartó 395 × 160
<b>399255</b>		fa főilavágó 395 × 160

kód	szín	leírás
<b>231599</b>	fehér	összekötő profil az evőeszköztartókhoz 1200 mm hosszú profil <sup>1)</sup>
<b>284986</b>		szegélyprofil evőeszköztartóhoz

<sup>1)</sup> használható a Classico, Scoop II, SKY, Strong evőeszköztartókhoz



399235



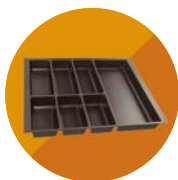
399236

Csúszásgátló betétek AgoSystem Kristall softTouch fiókokhoz

kód	szín	korpuszszélességhez (mm)	csúszásgátló lemez mérete (mm)
<b>354055</b>	fekete kristály	500	422 × 474
<b>354056</b>		600	522 × 474
<b>354058</b>		800	722 × 474
<b>354059</b>		900	822 × 474
<b>399249</b>		400 – 1000	2100 × 500

- a Kristall softTouch evőeszköztartókkal azonos dizájn
- a feltüntetett méretek pontosan illeszkednek a Legraboxhoz és a StrongMaxhoz 500 mm-es kihúzáshoz
- az alátétek bármilyen méretre vághatók (pl. 450 mm mélységig)
- dizájnos összekapcsolás az evőeszköztartókkal

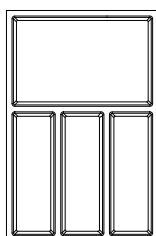




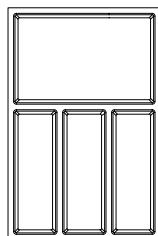
## SKY evőeszköztartók

500 mm mélységű fiókhöz

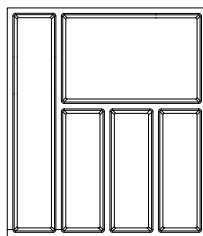
kód	szín	körpusszé- leséghez (mm)	evőeszköztartó magassága (mm)	evőeszköztartó mérete (mm)	min. méret, amelyre az oldalsó tábla vágható (mm)
<b>398619</b>	antracit	400	53	322 × 474	315 × 463
<b>398620</b>		450		372 × 474	365 × 463
<b>398621</b>		500		422 × 474	415 × 463
<b>398622</b>		600		522 × 474	515 × 463
<b>398623</b>		700		622 × 474	615 × 463
<b>398624</b>		800		722 × 474	715 × 463
<b>398625</b>		900		822 × 474	815 × 463
<b>398626</b>		1000		922 × 474	915 × 463
<b>398627</b>		1200		1122 × 474	1115 × 463
<b>398628</b>	fehér	400		322 × 474	315 × 463
<b>398629</b>		450		372 × 474	365 × 463
<b>398630</b>		500		422 × 474	415 × 463
<b>398631</b>		600		522 × 474	515 × 463
<b>398632</b>		700		622 × 474	615 × 463
<b>398633</b>		800		722 × 474	715 × 463
<b>398634</b>		900		822 × 474	815 × 463
<b>398638</b>		1000		922 × 474	915 × 463



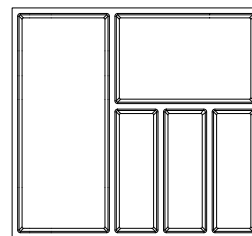
400 mm



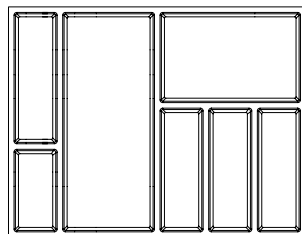
450 mm



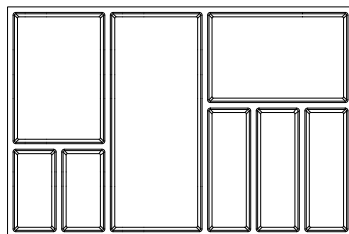
500 mm



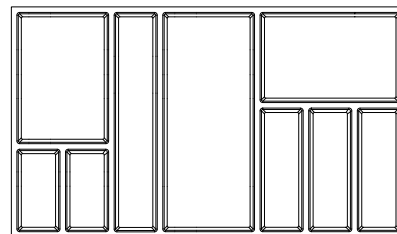
600 mm



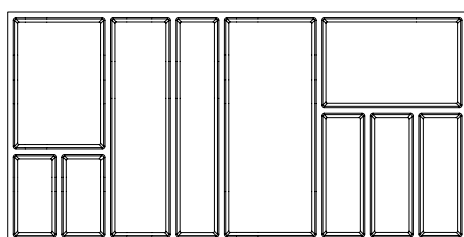
700 mm



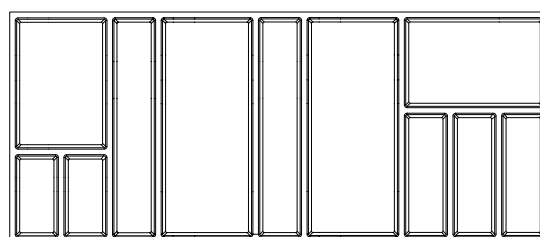
800 mm



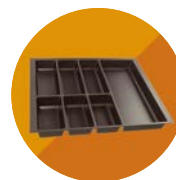
900 mm



1000 mm



1200 mm



**TARTOZÉKOK**

kód	leírás
<b>398640</b>	3 darabos szett SKY evőeszköztartóhoz, fehér
<b>398639</b>	3 darabos szett SKY evőeszköztartóhoz, antracit
<b>398648</b>	fa késtartó
<b>398649</b>	fa fólia vágó
<b>398650</b>	antracit műanyag késtartó
<b>398651</b>	fehér műanyag késtartó



- készlet: 3 db osztófal

**Csatlakozó profil evőeszköztartóhoz**

<b>231600</b>	antracit
<b>231599</b>	fehér

- hossz 1200 mm
- evőeszköztartó csatlakozására vast. 1,6 – 2,5 mm

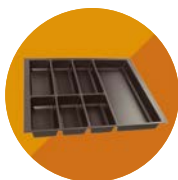


**Szegélyprofil evőeszköztartóhoz**

<b>284594</b>	antracit
<b>284986</b>	fehér

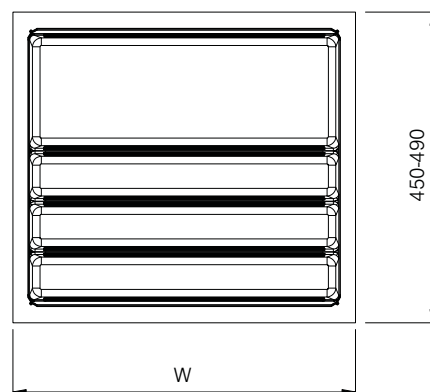




**SCOOP II evőeszköztartók**

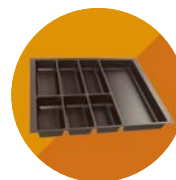
- változtatható rendszer
- az elosztók mennyiségének tetszőleges kiválasztása és beállítása
- a használt anyag vastagsága 2,5 mm
- a válaszfalak magassága 50 mm, az evőeszköztartó teljes magassága 60 mm

kód	korpuszszélességhez (mm)	evőeszköztartó szélessége W (mm)	szín
<b>144136</b>	400	300 – 340	ezüst
<b>144137</b>	500	400 – 440	
<b>144138</b>	600	500 – 540	
<b>144139</b>	700	600 – 640	
<b>144140</b>	800	700 – 740	
<b>144141</b>	900	800 – 840	
<b>144142</b>	1000	900 – 940	
<b>144143</b>	1200	1100 – 1140	



 méretek kiszámítását a kiválasztott fiókmodellekhez megtalálja a következő oldalon





**TARTOZÉKOK**

**Osztófalak**

kód	leírás
<b>144171</b>	kis szürke műanyag
<b>144172</b>	nagy szürke műanyag



**Scoop II V2 késtartó evőeszköztartóhoz**

kód	leírás
<b>390418</b>	műanyag rozsdamentes acél imitációval (240 × 180 mm)



**Scoop II V2 fűszertartó evőeszköztartóhoz**

<b>390422</b>	műanyag rozsdamentes acél imitációval (485 × 180 mm)
---------------	--

- kizárólag a SCOOP II 600 - 1200 mm-es evőeszköztartókhoz használható
- nyílások ø 52 mm



**hozzáadható dupla tál**

<b>144175</b>	ezüst műanyag (180 × 180 mm)
---------------	------------------------------



**Csatlakozó profil evőeszköztartókhoz**

<b>231601</b>	ezüst
---------------	-------

- hossz 1200 mm
- evőeszköztartó csatlakozására vast. 1,6 - 2,5 mm



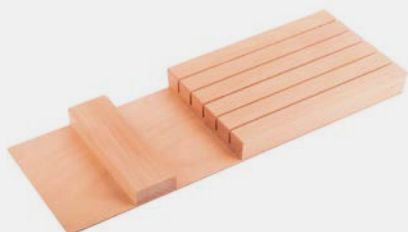
**Szegélyprofil evőeszköztartókhoz**

<b>284593</b>	ezüst
---------------	-------

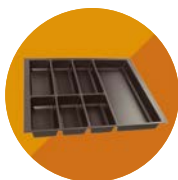


**Késtartó**

<b>398652</b>	fa
---------------	----



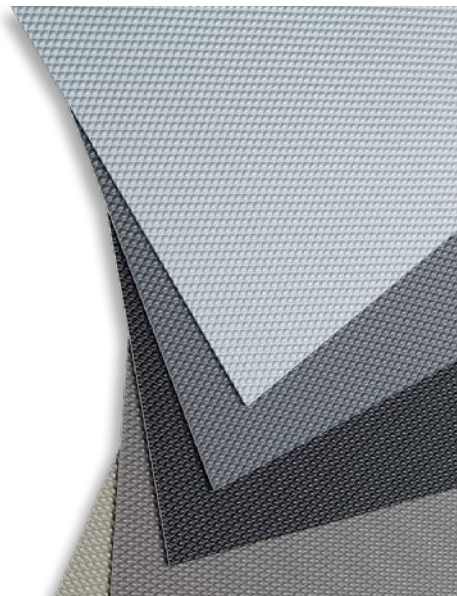




## AGO-System csúszásgátló betétek

- AGO-System csúszásgátló betét, amelyet a magas kopásállóságú felület és a magas csúszásgátló képesség jellemez
- a betétek biztosítják, hogy a fiókban elhelyezett tárgyak a helyükön maradjanak
- ezeket a betéteket a lemezek szabványos formájában szállítják 1,5 mm és méret 2100 × 500 mm
- **Ezen betétek merev kialakításának előnyei:**
  - egyszerű formázás a kívánt méretre
  - a felületre való ragasztás szükségessége nélkül (nem hullámosodik fel)
  - sokkal hatékonyabb csúszásgátlás és hangtompító hatás a betétre esésnél

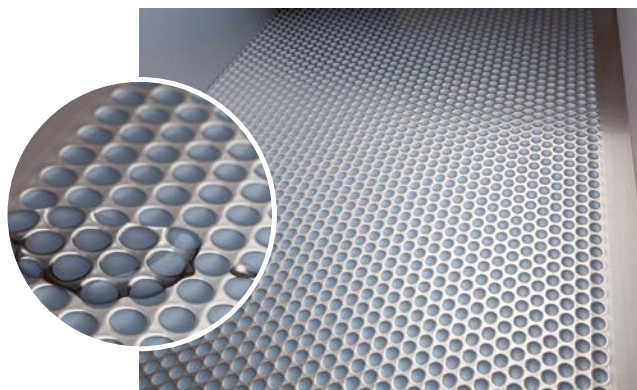
kód	leírás
<b>231364</b>	2100 × 500 mm, ezüst
<b>231365</b>	2100 × 500 mm, antracit
<b>399249</b>	2100 × 500 mm, fekete kristály



## **N** AQUA-NON alátétek a korpuz aljára a folyadékok felfogásához

kód	leírás	méret (mm)
<b>399237</b>	a korpuz aljára 60 cm-ig, alu metallic rozsdamentes acél fóliával	564 × 500
<b>399238</b>	Topsoft a korpuz aljára 120 cm-ig, ezüstszürke	1200 × 600

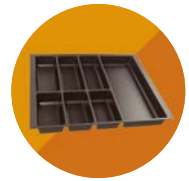
- a betéteket bármilyen méretre lehet vágni



AQUA-NON

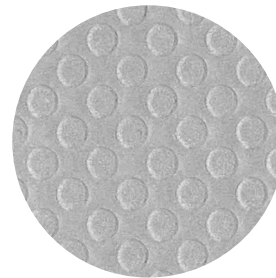


AQUA-NON Topsoft

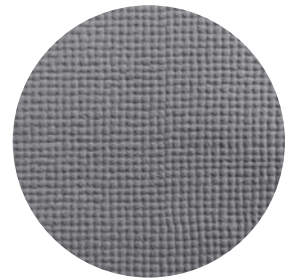


## Csúszásgátló betét, tekercs 20 m

kód	minta	szélesség (mm)	szín
<b>288100</b>	pöttyös	500	világosszürke
<b>288103</b>			fehér
<b>288104</b>			sötétszürke
<b>288105</b>			fekete
<b>288106</b>		650	világosszürke
<b>288107</b>			fehér
<b>360383</b>	szövetminta	500	világosszürke
<b>360386</b>			fehér
<b>360382</b>			sötétszürke
<b>360385</b>			fekete
<b>360384</b>		650	világosszürke
<b>360387</b>			fehér

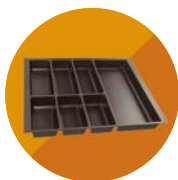


pöttyös



szövetminta



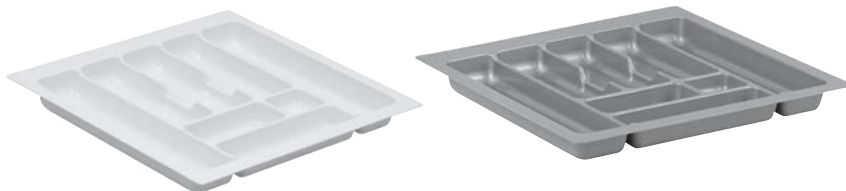


# Strong evőeszköztartók

## Evőeszköztartók 500 mm-es mélységű fiókokhoz

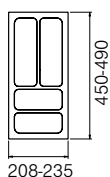
- a felhasznált anyag vastagsága a fehér színnél 1,6 mm az ezüst fémesnél 2 mm
- a válaszfalak magassága 40 mm, az evőeszköztartó teljes magassága 50 mm

méretek kiszámítását a kiválasztott fiókmodellekhez megtalálja a 9.86. oldalon



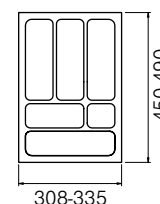
### 300 mm korpuszszélességre

<b>83735</b>	fehér
<b>83736</b>	fémes ezüst



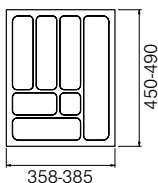
### 400 mm korpuszszélességre

<b>83730</b>	fehér
<b>83731</b>	fémes ezüst



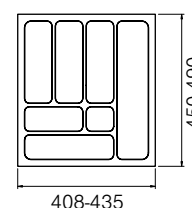
### 450 mm korpuszszélességre

<b>83728</b>	fehér
<b>83729</b>	fémes ezüst



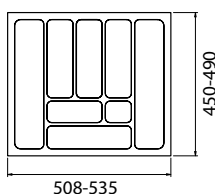
### 500 mm korpuszszélességre

<b>83721</b>	fehér
<b>83724</b>	fémes ezüst



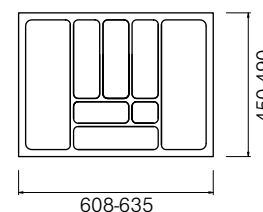
### 600 mm korpuszszélességre

<b>83726</b>	fehér
<b>83727</b>	fémes ezüst



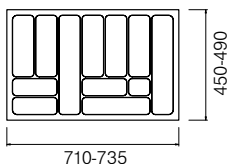
### 700 mm korpuszszélességre

<b>144112</b>	fehér
<b>83790</b>	fémes ezüst



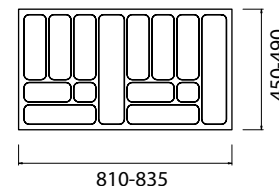
### 800 mm korpuszszélességre

<b>144113</b>	fehér
<b>83732</b>	fémes ezüst



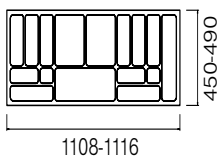
### 900 mm korpuszszélességre

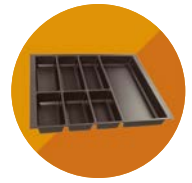
<b>144114</b>	fehér
<b>83733</b>	fémes ezüst



### 1200 mm korpuszszélességre

<b>83734</b>	fémes ezüst
--------------	-------------





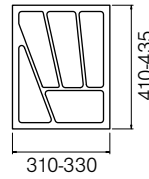
## Evőeszköztartók 450 mm-es mélységű fiókokhoz

- a felhasznált anyag vastagsága a fehér színnél 1,6 mm az ezüst fémesnél 2 mm
  - a válaszfalak magassága 40 mm, az evőeszköztartó teljes magassága 50 mm
- méretek kiszámítását a kiválasztott fiókmodellekhez megtalálja a 9.86. oldalon



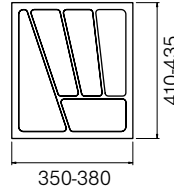
### 400 mm korpuszszélességre

<b>83723</b>	fehér
<b>83725</b>	fémes ezüst



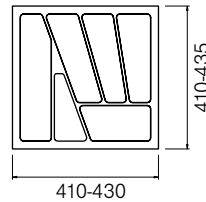
### 450 mm korpuszszélességre

<b>144115</b>	fehér
<b>144116</b>	fémes ezüst



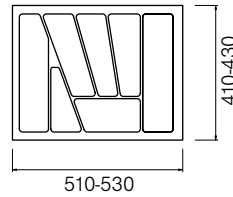
### 500 mm korpuszszélességre

<b>83720</b>	fehér
<b>83722</b>	fémes ezüst



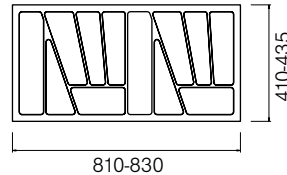
### 600 mm korpuszszélességre

<b>144117</b>	fehér
<b>144118</b>	fémes ezüst



### 900 mm korpuszszélességre

<b>144120</b>	fehér
<b>144121</b>	fémes ezüst



### Csatlakozó profil evőeszköztartókhoz

<b>231601</b>	ezüst
<b>231599</b>	fehér

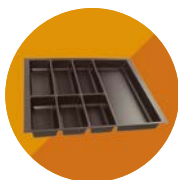
- hossz 1200 mm
- evőeszköztartó csatlakozására vast. 1,6 - 2,5 mm



### Szegélyprofil evőeszköztartóhoz

<b>284593</b>	ezüst
<b>284986</b>	fehér



**sorterek, szemetes kosarak****Linea 580 plus sorter**

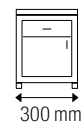
A Linea 580 Plus sorterek sorozata megoldás azok számára, akik egyszerű telepítést, magas minőséget, dizájnt és praktikuságot igényelnek. A szekrény előlapja közvetlenül a sorter szerkezetére van felszerelve.

**Csomag tartalma:**

- szerkezet fióksínnel
- edények ellenálló műanyagból
- kosár fedele (modelltől függően)
- a kosárszett már tartalmaz fióksínt – teljes kihúzású fióksín csillapítással
- 16-19 mm vastagságú oldallaphoz
- a sorter mélysége 458 mm

**Linea 580 plus sorter 300 mm-es szekrényhez**

kód	megnevezés	kapacitás (l)	magasság (mm)
<b>351416</b>	PL30C	1× 40	506
<b>350258</b>	PL30B	2× 8	304



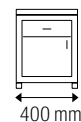
351416



350258

**Linea 580 plus sorter 400 mm-es szekrényhez**

kód	megnevezés	kapacitás (l)	magasság (mm)
<b>350259</b>	PL40A	2× 29	463
<b>350260</b>	PL40B	2× 17	304



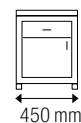
350259



350260

**Linea 580 plus sorter 450 mm-es szekrényhez**

kód	megnevezés	kapacitás (l)	magasság (mm)
<b>350261</b>	PL45A	2× 29	463
<b>350262</b>	PL45B	2× 17	304

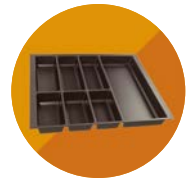


350261



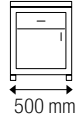
350262





**Linea 580 plus sorter 500 mm-es szekrényhez**

kód	megnevezés	kapacitás (l)	magasság (mm)
<b>350263</b>	PL30A	2× 40	505

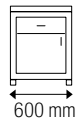


350263



**Linea 580 plus sorter 600 mm-es szekrényhez**

kód	megnevezés	kapacitás (l)	magasság (mm)
<b>350265</b>	PL30A	2× 29 + 2× 8	463
<b>350266</b>	PL30B	2× 17 + 2× 8	304
<b>350264</b>	PL30C	2× 40	505



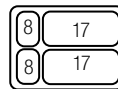
350264



350265



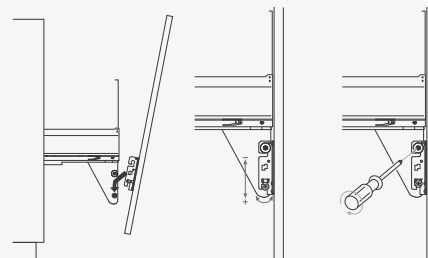
350266



**VÁLASZTHATÓ TARTOZÉKOK**

**Szilárd polc a Linea 580 plus sorter fölé**

szélesség (mm)	műanyag fedél	fém fedél
300	<b>350268</b>	<b>350267</b>
400	<b>350270</b>	<b>350269</b>
450	<b>350272</b>	<b>350271</b>
500	<b>350274</b>	<b>350273</b>
600	<b>350276</b>	<b>350275</b>







## sorterek, szemetes kosarak

### N Linea 580 Evo sorter

A Linea 580 EVO sorozat sortereit modern kialakítás, könnyű telepítés és kiváló minőség jellemzi. A szekrény előlapja közvetlenül a sorter szerkezetére van felszerelve.

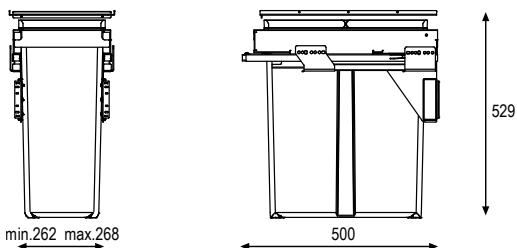
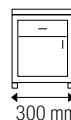
**Csomag tartalma:**

- Teljes kihúzású fióksínnel, csillapítással
- edények ellenálló műanyagból
- a kosár fém oldala és fedele



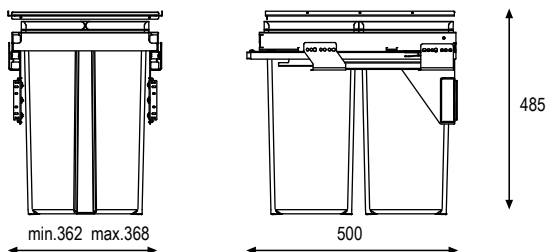
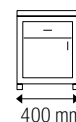
### N Linea 588EVO sorter 300 mm-es szekrényhez

kód	megnevezés	kapacitás (l)	magasság (mm)
<b>403176</b>	580EVO 30C	40	529



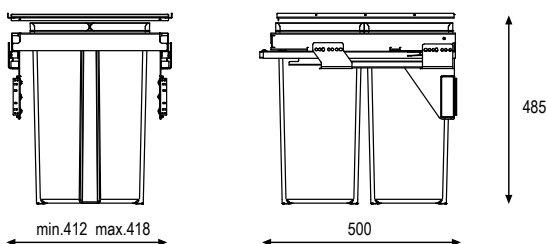
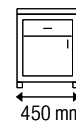
### N Linea 588EVO sorter 400 mm-es szekrényhez

kód	megnevezés	kapacitás (l)	magasság (mm)
<b>403177</b>	580EVO 40A	2× 29	485



### N Linea 588EVO sorter 450 mm-es szekrényhez

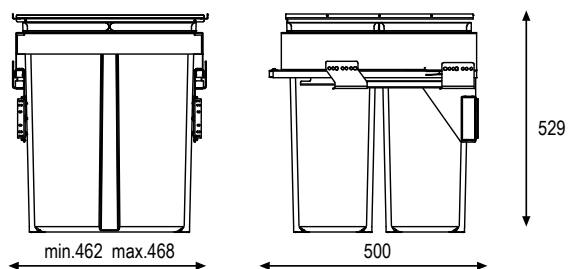
kód	megnevezés	kapacitás (l)	magasság (mm)
<b>403178</b>	580EVO 45A	2× 29	485





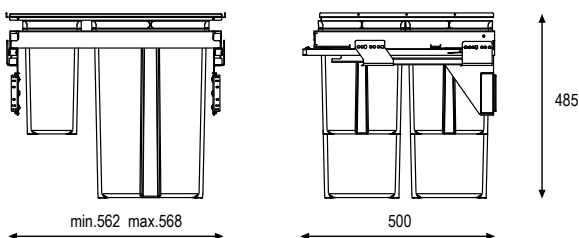
**N** Linea 588EVO sorter 500 mm-es szekrényhez

kód	megnevezés	kapacitás (l)	magasság (mm)
<b>403179</b>	580EVO 50C	2× 40	529



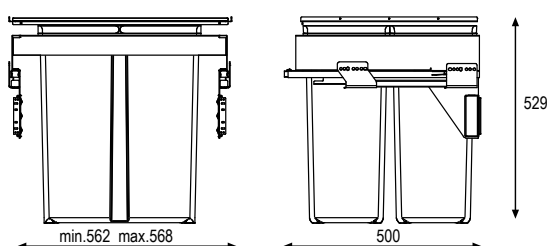
**N** Linea 588EVO sorter 600 mm-es szekrényhez

kód	megnevezés	kapacitás (l)	magasság (mm)
<b>403180</b>	580EVO 60A	2× 29 + 2× 8	485



**N** Linea 588EVO sorter 600 mm-es szekrényhez

kód	megnevezés	kapacitás (l)	magasság (mm)
<b>403181</b>	580EVO 60C	2× 40	529





## sorterek, szemetes kosarak

### Concept 560 sorterek

A nagy kapacitású sortereket manapság azok a vásárlók keresik, akik a lehető legnagyobb mértékben szeretnék kihasználni a szekrények belső terét. A háztartási hulladék mennyisége napjainkban egyre nagyobb, ezért növekednek a sorterek méretével szemben támasztott igények is. Ennek a követelménynek teljesen megfelel a Concept 560 sorterek új termékcsaládja nagy kapacitású, robusztus kosarakkal.

- különálló felső kosárfedél is használható (a fiók kinyitását követően a kosarak azonnal használatra készek)
- Változatok az 500 és 450 mm-es mélységű fiókokhoz
- fém keret a kosár felakasztására, beleértve a válaszfalakat (műanyag oldalpanelek)
- 18 – 19 mm vastagságú korpuszhoz

#### Fő előnyei:

- a rendszer egyszerű felszerelése fióksínrre helyezéssel (a fióksínek nem részei a csomagolásnak)
- lehetőség a Blum fióksínnel való kombinációra (TANDEMBOX, ANTARO, Intivo), Hettich (ArciTech), StrongBox és még sok más
- kapacitás akár 84 l

❗ a fióksínek nincsenek a csomagolásban



### Ajánlott fióksínek a Concept 560 számára

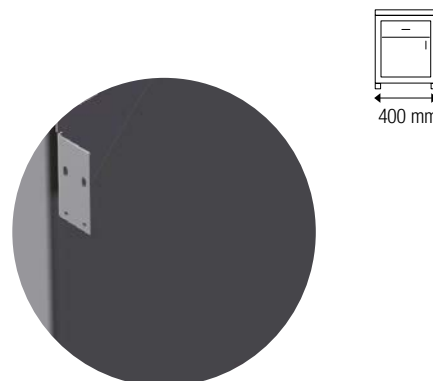
A fióksín típusa	StrongBox		Blum Antaro M <sup>1)</sup>		Hettich Innotech Atira		
A fióksín mélysége/színe	fehér	szürke	fehér	szürke	fehér	ezüst	antracit
450 mm	<b>179256</b>	<b>146756</b>	<b>206033</b>	<b>206034</b>	<b>341600</b> + <b>104838</b>	<b>288762</b> + <b>104838</b>	<b>341615</b> + <b>104838</b>
500 mm	<b>179257</b>	<b>146757</b>	<b>132923</b>	<b>206031</b>	<b>348775</b>	<b>348779</b>	<b>348777</b>

<sup>1)</sup> Blum – a fióksín mindig csillapítással van, 30 kg teherbírással. Szükséges kiegészíteni az előlap vasalattal (2x 12687).

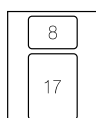
### Concept 560 a 400 mm-es szekrényhez

kód	megnevezés	fióksín mélységhez (mm)	kapacitás (l)	teljes magasság (mm)
<b>231105</b>	4050A	500	37	463
<b>231106</b>	4050B		25	298

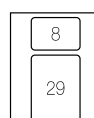
❗ a különálló sorterfedél megtalálható a 9.109. oldalon



**231106**



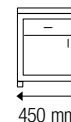
**231105**





## Concept 560 sorterek 450 mm-es szekrényhez

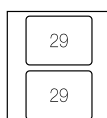
kód	megnevezés	fióksín mélységhez (mm)	kapacitás (l)	teljes magasság (mm)
<b>231107</b>	4550A	500	58	463
<b>231108</b>	4550B		34	298
<b>231114</b>	4545A	450	40	463



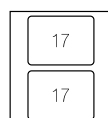
a különálló sortervedél megtalálható a 9.109. oldalon



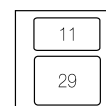
**231107**



**231108**

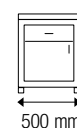


**231114**



## Concept 560 az 500 mm-es szekrényhez

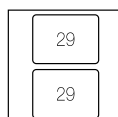
kód	megnevezés	fióksín mélységhez (mm)	kapacitás (l)	teljes magasság (mm)
<b>231109</b>	5050A	500	58	463
<b>231110</b>	5050B		34	298



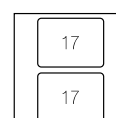
a különálló sortervedél megtalálható a 9.109. oldalon



**231109**



**231110**

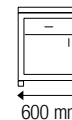
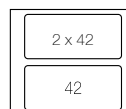
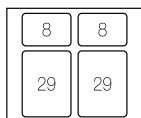
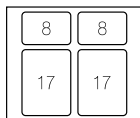
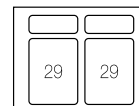


**sorterek, szemetes kosarak****Concept 560 sorterek 600 mm-es szekrényhez**

kód	megnevezés	fióksín mélységéhez (mm)	kapacitás (l)	teljes magasság (mm)
<b>231111</b>	6050A	500	74	463
<b>231112</b>	6050B		50	298
<b>231113</b>	6050C		80	506
<b>231115</b>	6045A <sup>1)</sup>	450	58	463

<sup>1)</sup> tartalmaz 1 fedelet

- a sorter különálló fedelét megtalálja ezen az oldalon lejjebb

**231113****231111****231112****231115****VÁLASZTHATÓ TARTOZÉKOK****Szilárd polc a Concept 560 sorter fölé**

kód	szekrény szélességéhez (mm)
<b>231124</b>	400
<b>231125</b>	450
<b>231126</b>	500
<b>231127</b>	600



- a szekrénybe való rögzítésre szolgáló vasalattal együtt szállítjuk

**Tartalék kosár Concept 560 sorterekhez**

kód	térfogat (l)
<b>231116</b>	8
<b>231117</b>	11
<b>231118</b>	17
<b>231119</b>	29
<b>231239</b>	42





# Átláthatóságot szeretne?





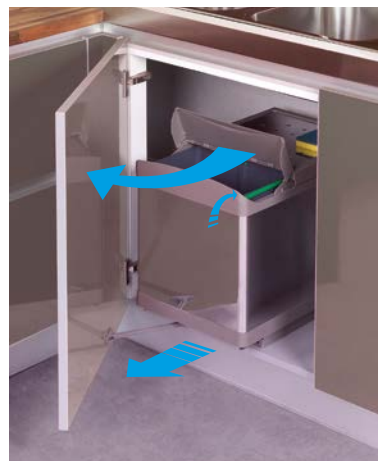
## sorterek, szemetes kosarak

### Linea 500 sorterek

- a Linea 500 sorterek sorozata lehetővé teszi a kosár automatikus kinyitását a szekrény ajtajának kinyitásakor
- szabadalmaztatott Pull-out szerkezet a kosár automatikus kitolásához
- egyszerű kihúzható kosárként is használható automatikus nyitás nélkül
- tárolóhely a kosár fedelén
- egyszerű felszerelés az aljára a bal és a jobb oldali ajtó kinyitásához (5 perc)



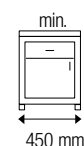
mechanizmus a kosár automatikus kihúzásához



### Linea 511 sorter

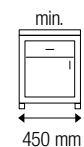
kód	leírás
<b>231134</b>	rozsdamentes acél felület

- a hátsó kosár része egy választófal, amely a kosarat két részre osztja



### Linea 503 sorter

kód	leírás
<b>231135</b>	rozsdamentes acél felület





### Linea 504 sorter

kód	leírás
<b>231136</b>	rozsdamentes acél felület


 szélesség 343 mm  
 mélység 475 mm  
 magasság 372 mm

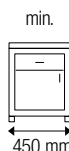
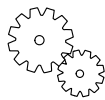


### Linea 538 sorter

kód	leírás
<b>231137</b>	szürke műanyag felület

- a hátsó kosár része egy válaszfófal, amely a kosarat két részre osztja


 szélesség 343 mm  
 mélység 475 mm  
 magasság 433 mm



### Linea 516 sorter

kód	leírás
<b>231138</b>	szürke műanyag felület

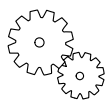

 szélesség 343 mm  
 mélység 475 mm  
 magasság 372 mm



### Linea 517 sorter

kód	leírás
<b>231139</b>	szürke műanyag felület


 szélesség 343 mm  
 mélység 475 mm  
 magasság 372 mm







## sorterek, szemetes kosarak

### Linea 222 sorterek

- a Linea 222 sorozatú sorterek ideális megoldást kínálnak keskeny szekrényekhez
- nagy kapacitás és kompakt méretek
- a sorterek golyós teljes kihúzású csillapítás nélküli fióksínekkel vannak felszerelve
- a kosár kézi húzása (a kihúzás után a kosár nyitva van és használatra kész)
- tárolóhely a kosár fedelén
- egyszerű telepítés (2 perc)
- aljára szerelhető, esetleg a megvásárolt 231148 rögzítővel a korpusz oldalára



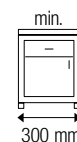
### Linea 294 sorter

kód	leírás
<b>231140</b>	300 mm korpuszszélességre



szélesség 255 mm  
mélység 450 mm  
magasság 537 mm

- a kosár egyszerű kihúzásához legalább 40 cm helyet kell hagyni a kosár felett



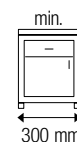
### Linea 224 sorter

kód	leírás
<b>231141</b>	300 mm korpuszszélességre



szélesség 255 mm  
mélység 450 mm  
magasság 400 mm

- a kosár egyszerű kihúzásához legalább 40 cm helyet kell hagyni a kosár felett





## Linea 290 sorter

kód	leírás
<b>231142</b>	400 mm korpuszszélességre



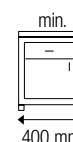
## Linea 291 sorter

kód	leírás
<b>231143</b>	400 mm korpuszszélességre



## Linea 292 sorter

kód	leírás
<b>231144</b>	400 mm korpuszszélességre





**sorterek, szemetes kosarak****Linea 222 sorter**

kód	leírás
<b>231145</b>	300 mm korpuszszélességre



szélesség 255 mm  
mélység 450 mm  
magasság 400 mm

**Linea 222DM sorter**

kód	leírás
<b>318418</b>	300 mm korpuszszélességre



szélesség 255 mm  
mélység 450 mm  
magasság 400 mm

- az előlő ajtó elhelyezésének előkészítésével
- beleértve a vasalatot az előlő ajtó rögzítéséhez

**Linea 223 sorter**

kód	leírás
<b>350257</b>	300 mm korpuszszélességre



szélesség 255 mm  
mélység 450 mm  
magasság 400 mm





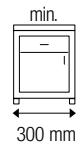
## Linea 224DM sorter

kód	leírás
<b>289652</b>	300 mm korpuszszélességre



szélesség 255 mm  
mélység 450 mm  
magasság 400 mm

- az előlső ajtó elhelyezésének előkészítésével
- beleértve a vasalatot az előlső ajtó rögzítéséhez
- a kosár egyszerű kihúzásához legalább 40 cm helyet kell hagyni a kosár felett



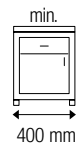
## Linea 290DM sorter

kód	leírás
<b>289654</b>	400 mm korpuszszélességre



szélesség 343 mm  
mélység 473 mm  
magasság 400 mm

- az előlső ajtó elhelyezésének előkészítésével
- beleértve a vasalatot az előlső ajtó rögzítéséhez



## Linea 227 sorter

kód	leírás
<b>231146</b>	300 mm korpuszszélességre



szélesség 255 mm  
mélység 450 mm  
magasság 398 mm

- típus csak részleges kihúzású golyós sennel



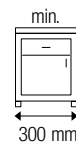
**sorterek, szemetes kosarak****Linea 226 sorter**

kód	leírás
<b>231147</b>	300 mm korpuszszélességre



szélesség 255 mm  
mélység 450 mm  
magasság 398 mm

- típus csak részleges kihúzású golyós sínrel

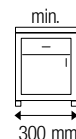
**LINEA 222 TERMÉKCSALÁD TARTOZÉKOK****Linea 101 rögzítő elem**

kód	leírás
<b>231148</b>	csak a 300 mm-es szélességű korpuszokban lévő sorterekhez

- adapterként szolgál a Linea 222 sorozathoz a keret rögzítéséhez a korpusz oldalsó részére (megerősítés)

**Linea 280 sorterek**

- a kosár kézi kihúzása a fedél automatikus nyitásával
- a sorterek részleges golyós kihúzású csillapítás nélküli fióksínnel vannak felszerelve
- egyszerű alsó rögzítés

**Linea 280 és 281 sorter**

kód	leírás
<b>231150</b>	Linea 280 – műanyag felület
<b>231149</b>	Linea 281 – rozsdamentes acél felület



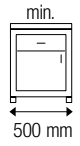
szélesség 230 mm  
mélység 380 mm  
magasság 360 mm





## Linea 280 és 270 sorterek

- kosarak kinyíló ajtóhoz
- a fedél automatikus felnyitása a szekrény kinyitása után
- egyszerű telepítés (3 perc)



## Linea 280 és 201 sorter Inox

kód	leírás
<b>231151</b>	Linea 201 – műanyag felület
<b>231152</b>	Linea 201 Inox – rozsdamentes acél felület



szélesség 230 mm  
mélység 353 mm  
magasság 333 mm

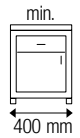


## Linea 270 sorter

kód	leírás
<b>231154</b>	szürke műanyag felület
<b>231155</b>	fehér műanyag felület



szélesség 277 mm  
mélység 277 mm  
magasság 355 mm



## Linea 272 sorter

kód	leírás
<b>231153</b>	rozsdamentes acél felület



szélesség 277 mm  
mélység 277 mm  
magasság 355 mm



**sorterek, szemetes kosarak****A Sistema 9XL  
sorterek behelyezése a fiókba**

A Sistema 9XL sorterek sorozata nagyobb, 26 literes tárolót kínál.

**Csomag tartalma:**

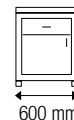
- műanyag tárolók fedéllel
- a nagy tároló válaszfalakat tartalmaz a belső elosztáshoz (egy kosárban történő hulladékosztályozásra alkalmas)
- alsó lap

Opcionális kiegészítőként a korpusz közötti 386173 fedél 26 literes tartályhoz megvásárolható.

❗ a fióksínek nincsenek a csomagolásban

**Sistema 9XL 600A**

kód	szekrényészé- séghez (mm)	kapacitás (l)	magasság (mm)
<b>350297</b>	600	26 + 11	277



600 mm

**Sistema 9XL 800A**

kód	szekrényészé- séghez (mm)	kapacitás (l)	magasság (mm)
<b>350298</b>	800	26 + 2× 11	277



min 429 / max 540



800 mm

**Sistema 9XL 900A**

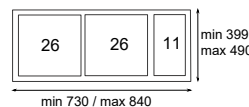
kód	szekrényészé- séghez (mm)	kapacitás (l)	magasság (mm)
<b>350299</b>	900	2× 26 + 11	277



min 580 / max 740



900 mm



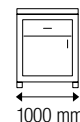
min 730 / max 840





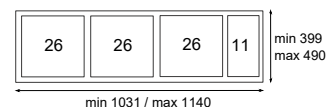
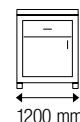
## Sistema 9XL 1000A

kód	szekrényszélességhez (mm)	kapacitás (l)	magasság (mm)
<b>350300</b>	1000	2× 26 + 2× 11	277



## Sistema 9XL 1200A

kód	szekrényszélességhez (mm)	kapacitás (l)	magasság (mm)
<b>350301</b>	1200	3× 26 + 11	277



### VÁLASZTHATÓ TARTOZÉKOK

#### Szilárd polc a Sistema 9XL sorterhez

kód	szélességre (mm)
<b>350302</b>	600
<b>350303</b>	800
<b>350304</b>	900
<b>350305</b>	1000
<b>350306</b>	1200



### AJÁNLOTT FIÓKSÍNEK OLDALLAPPAL

sorter típusa/fióksín típusa	Blum ANTARO D		Blum LEGRABOX C		Hettich InnoTech Atira			StrongBox	
	fehér	szürke	fehér	szürke	fehér	ezüst	antracit	fehér	szürke
A fióksín mélysége/színe									
500 mm	<b>206045</b>	<b>206044</b>	<b>255238</b>	<b>255234</b>	<b>348776</b>	<b>348780</b>	<b>348778</b>	<b>179271</b>	<b>146773</b>

- használható fa fiókokhoz is
- ajánlott magasabb oldalfalat használni

☑ méretek a fiók belső szélességéhez az oldalfallal ellátott fióksíneknél a 9.123. o.

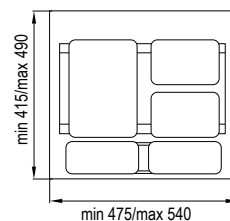
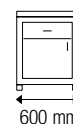
**sorterek, szemetes kosarak****A Sistema sorterek behelyezése a fiókba**

- bizonyos méretek, például tisztítószer tárolására szolgáló drótkosarak
- méretsorozat 1200, 900, 800 és 600 mm-es korpuzsokhoz
- 250 vagy 300 mm magasságú kosarak
- a kosarak be vannak helyezve a kész fiókba
- alkalmas fióksínekhez 450-500 mm

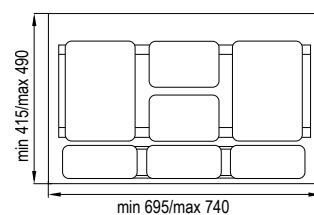
❗ a fióksínek nincsenek a csomagolásban

**Sistema sorterek 600 mm-es szekrényhez**

kód	megnevezés	sorter magassága (mm)	tárolók (l)
<b>231190</b>	Sistema 901/2	300	2× 16
<b>231188</b>	Sistema 901		16 + 2× 7,5
<b>231191</b>	Sistema 908/2	250	2× 14
<b>231189</b>	Sistema 908		14 + 2× 6,5

**Sistema sorterek 800 mm-es szekrényhez**

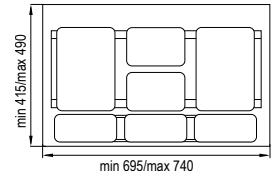
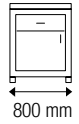
kód	megnevezés	sorter magassága (mm)	tárolók (l)
<b>231182</b>	Sistema 938/3	300	3× 16
<b>231180</b>	Sistema 938		2× 16 + 2 × 7,5
<b>231183</b>	Sistema 940/3	250	3× 14
<b>231181</b>	Sistema 940		2× 14 + 2× 6,5





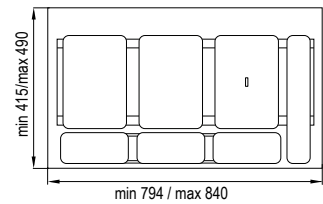
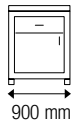
### Sistema sorterek 800 mm-es szekrényhez

kód	megnevezés	sorter magassága (mm)	tárolók (l)
<b>231186</b>	Sistema 939/2	300	2× 16
<b>231184</b>	Sistema 939		16 + 2× 7,5
<b>231187</b>	Sistema 941/2	250	2× 14
<b>231185</b>	Sistema 941		14 + 2× 6,5



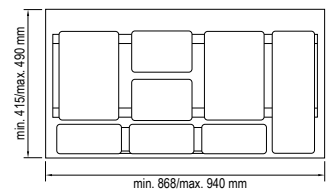
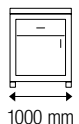
### Sistema sorterek 900 mm-es szekrényhez

kód	megnevezés	sorter magassága (mm)	tárolók (l)
<b>231174</b>	Sistema 902/3	300	3× 16
<b>231172</b>	Sistema 902		2× 16 + 2× 7,5
<b>231175</b>	Sistema 906/3	250	3× 14
<b>231173</b>	Sistema 906		2× 14 + 2× 6,5



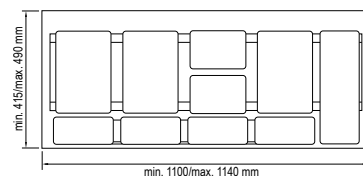
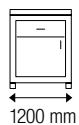
### Sistema sorterek 1000 mm-es szekrényhez

kód	megnevezés	sorter magassága (mm)	tárolók (l)
<b>231169</b>	Sistema 944	300	2× 16 + 2× 7,5
<b>231170</b>	Sistema 946	250	2× 14 + 2× 6,5



### Sistema sorterek 1200 mm-es szekrényhez

kód	megnevezés	sorter magassága (mm)	tárolók (l)
<b>231165</b>	Sistema 905	300	3× 16 + 2× 7,5
<b>231166</b>	Sistema 916	250	3× 14 + 2× 6,5





## sorterek, szemetes kosarak

### VÁLASZTHATÓ TARTOZÉKOK

#### Automatikus fedelek Sistema sorterekhez

kód	fedelek száma	szekrényhez (mm)
<b>231196</b>	2	600
<b>231197</b>	3	800
<b>231198</b>	2	
<b>231199</b>	3	900

- a fedéllel együtt 20 mm-rel magasabb
- függesztő rúddal és a szekrénybe való rögzítésre szolgáló vasalattal együtt szállítjuk
- nem kompatibilis a Sistema 9XL sorterrel



#### Tartalék kosár Sistema sorterekhez

kód	térfogat (l)
<b>231194</b>	6,5
<b>231192</b>	7,5
<b>231195</b>	14
<b>231193</b>	16

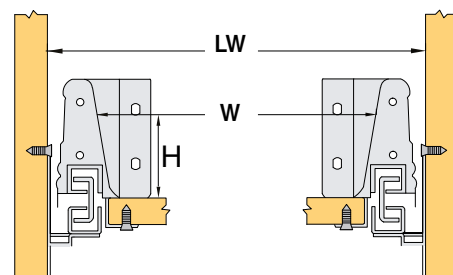
- a kosarak fedél nélkül vannak

sorter típusa/fióksín típusa	Blum ANTARO D		Blum LEGRABOX C		Hettich InnoTech Atira			StrongBox	
A fióksín mélysége/színe	fehér	szürke	fehér	szürke	fehér	ezüst	antracit	fehér	szürke
500 mm	<b>206045</b>	<b>206044</b>	<b>255238</b>	<b>255234</b>	<b>348776</b>	<b>348780</b>	<b>348778</b>	<b>179271</b>	<b>146773</b>

## Hogyan válasszuk ki a sorter megfelelő szélességét a fiókban

- a fiók belső szélessége a gyártó által megadott
- 50 mm (H) evőeszköztartó magasságra vonatkozik
- a feltüntetett méretek levonásra kerülnek a korpusz belső oldalából

gyártó	levonás a szekrény belső szélességéből (H-Sz) (mm)	belső mélység a megadott fióksín mélységhez képest (mm)
Blum LEGRABOX	42	26
Blum TANDEMBOX ANTARO	48	
StrongBox	60	
StrongMax	42	30
Hettich InnoTech Atira	73	
Hettich ArciTech	58	
		21 (fémlemez) és 24 (fa)



Pl. StrongBox 600 mm külső méretű szekrényhez, falvastagság 18 mm és a fióksín hossza 500 mm:

a korpusz belső szélessége: **HSz = 600 - 36 = 564 mm**

a fiók belső szélessége: **W = 564 - 60 = 504 mm**

a fiók belső mélysége: **500 - 26 = 474 mm**



## Fürdőszoba kosarak


- csak 307 vagy 222 mm-es szekrénymélységbe telepíthető
- könnyű hozzáférés a kosárhoz
- könnyű kosárkezelés, egyszerű kihúzás a korpuszból
- maga a kosár ellenálló műanyagból van és praktikus alsó rögzítéssel rendelkezik

### A rendszer tartalma:

- műanyag kosár
- fém kosártartó

### Szerelés:

- az ajtóra telepítjük a kosár fém felerősítő elemét.
- az egész ajtó pántokkal a szekrény aljához van rögzítve DUO felnyíló mechanizmussal

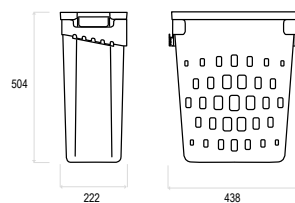
- a pántok és a vasalat nem részei
  - ajánlott függönyök – klasszikus tálfüggönyök
  - ajánlott vasalat DUO 135017
-  alsó fedélnyílás-határoló 15620, lásd 1,113. oldal



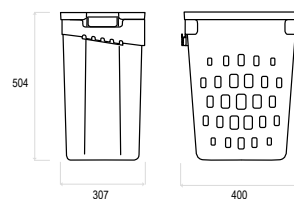
kód	szekrényszélességhez (mm)	kapacitás (l)	mélység (mm)	szín
<b>350310</b>	500	40	222	fehér
<b>350308</b>	450	50	307	



**350310**



**350308**







# Franke sorterek és szemetes kosarak

## Easysort sorterek behelyezése a fiókba

- az EASYSORT rendszer lehetővé teszi a megfelelő hulladékosztályozást
- a hulladékosztályozó kosarak újrahasznosított antiseptikus anyagból készülnek, ami 99 %-kal csökkenti a baktériumok előfordulását
- a rendszer 450 mm és 600 mm szélességű fiókkal ellátott szekrényekhez van igazítva
- az Easysort rendszer 2 kosárméret kombinációját kínálja, és akár 4 típusú hulladék osztályozását is lehetővé teszi
- a kosarakat egyszerűen behelyezzük a fiókba, minden kosár aljára csúszásgátló lencsét ragasztunk

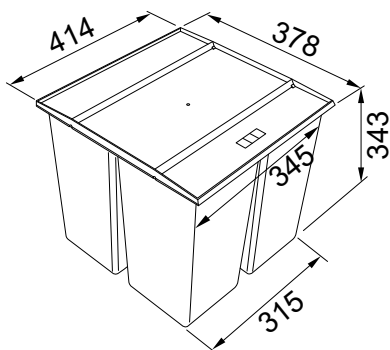
❗ a fióksínek nincsenek a csomagolásban



## Easysort 450-1-2

kód	térfogat (l)	szekrényhez (mm)	magasság (mm)	szín
<b>342959</b>	29,5	450	343	fekete

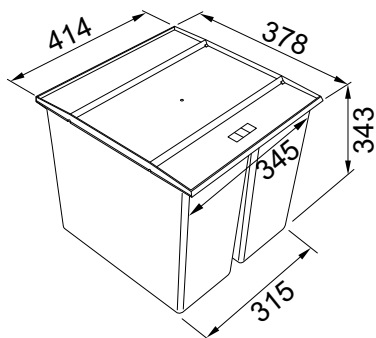
- a szilárd fedél benne van a termék árában



## Easysort 450-2-0

kód	térfogat (l)	szekrényhez (mm)	magasság (mm)	szín
<b>342961</b>	29	450	343	fekete

- a szilárd fedél benne van a termék árában

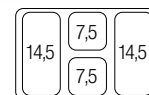
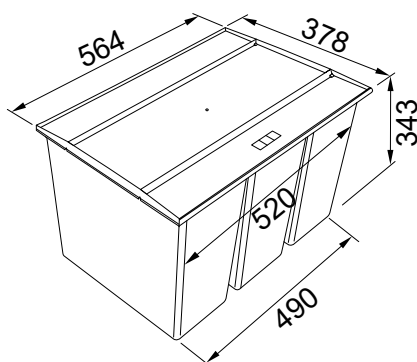




## Easysort 600-2-2

kód	térfogat (l)	szekrényhez (mm)	magasság (mm)	szín
<b>342963</b>	44	600	343	fekete

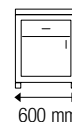
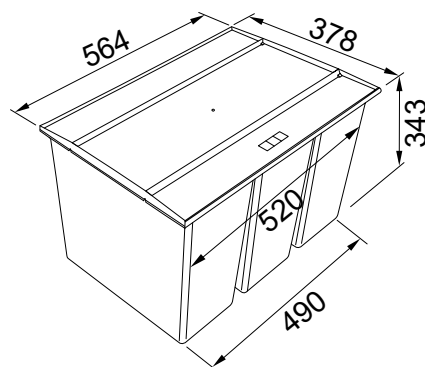
- a szilárd fedél benne van a termék árában



## Easysort 600-3-0

kód	térfogat (l)	szekrényhez (mm)	magasság (mm)	szín
<b>342962</b>	43,5	600	343	fekete

- a szilárd fedél benne van a termék árában



sorter típusa/fióksín típusa	Blum ANTARO D		Blum LEGRABOX C		Hettich InnoTech Atira			StrongBox	
	fehér	szürke	fehér	szürke	fehér	ezüst	antracit	fehér	szürke
a fióksín mélysége/színe	206045	206044	255238	255234	348776	348780	348778	179271	146773

- használható fa fiókokhoz is
- a sortereket 450 mm mélységig lehet használni

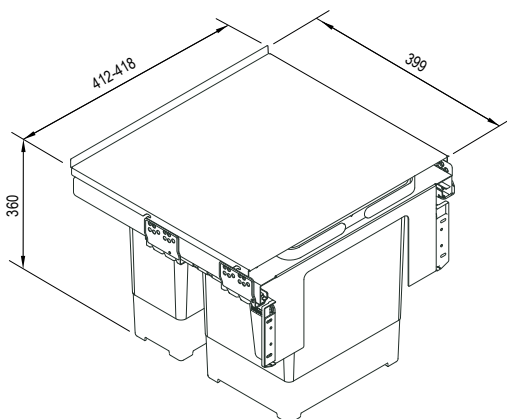


## Franke sorterek és szemetes kosarak

## Garbo 45-2

kód	térfogat (l)	szekrényhez (mm)	magasság (mm)	szín
<b>207560</b>	18 l + 12 l	450	360	szürke

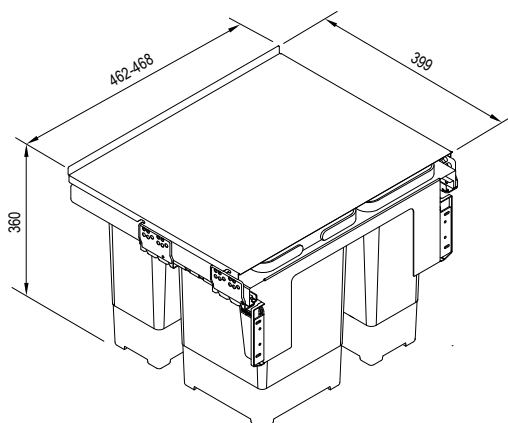
- min. szerelési nyílás: 412 × 399 × 375 mm
- tartalmaz 1 × fedelet 12 l-es kosárra és teljes kihúzású fióksínt csillapítással
- a fém polc a kosár árában van



## Garbo 50 - 3

kód	térfogat (l)	szekrényhez (mm)	magasság (mm)	szín
<b>207559</b>	8 l + 2 × 12 l	500	360	szürke

- min. szerelési nyílás: 462 × 399 × 375 mm
- tartalmaz 1 × fedelet 8 l-es kosárra és teljes kihúzású fióksínt csillapítással
- a fém polc a kosár árában van

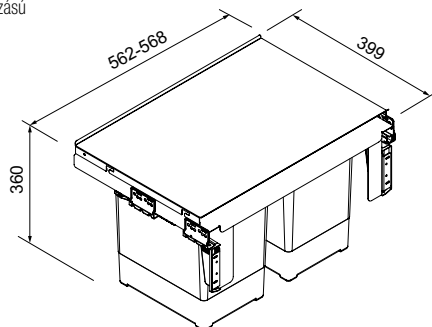




## Garbo 60-2

kód	térfogat (l)	szekrényhez (mm)	magasság (mm)	szín
<b>223316</b>	2 × 18 l	600	360	szürke

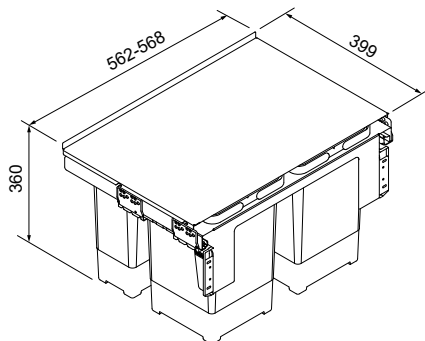
- min. szerelési nyílás: 562 × 399 × 375 mm
- tartalmaz 1 × fedelet 18l-es kosárra és teljes kihúzású fióksínt csillapítással
- a fém polc a kosár árában van



## Garbo 60 - 3

kód	térfogat (l)	szekrényhez (mm)	magasság (mm)	szín
<b>207558</b>	8 l + 12 l + 18 l	600	360	szürke

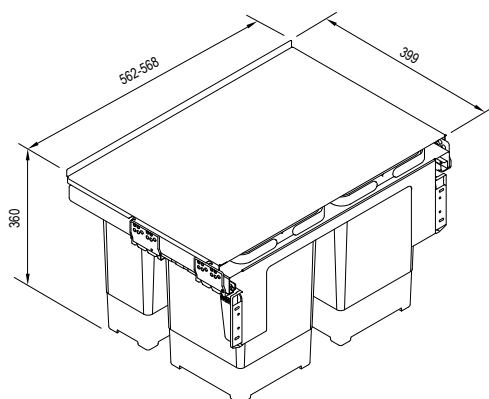
- + alacsony tál
- min. szerelési nyílás: 562 × 399 × 375 mm
- tartalmaz 1 × fedelet 8l-es kosárra és teljes kihúzású fióksínt csillapítással
- a fém polc a kosár árában van



## Garbo 60 - 4

kód	térfogat (l)	szekrényhez (mm)	magasság (mm)	szín
<b>207557</b>	2 × 8 l + 2 × 12 l	600	360	szürke

- min. szerelési nyílás: 562 × 399 × 375 mm
- tartalmaz 1 × fedelet 8l-es kosárra és teljes kihúzású fióksínt csillapítással
- a fém polc a kosár árában van



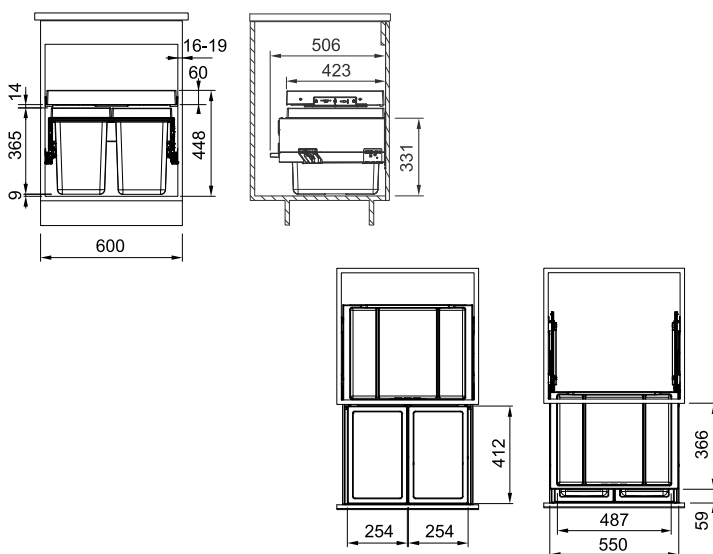


# Franke sorterek és szemetes kosarak

## N FX 60 26-26

kód	térfogat (l)	szekrényhez (mm)	magasság (mm)	szín
<b>384464</b>	2 × 26 l	600	448	fekete/szürke

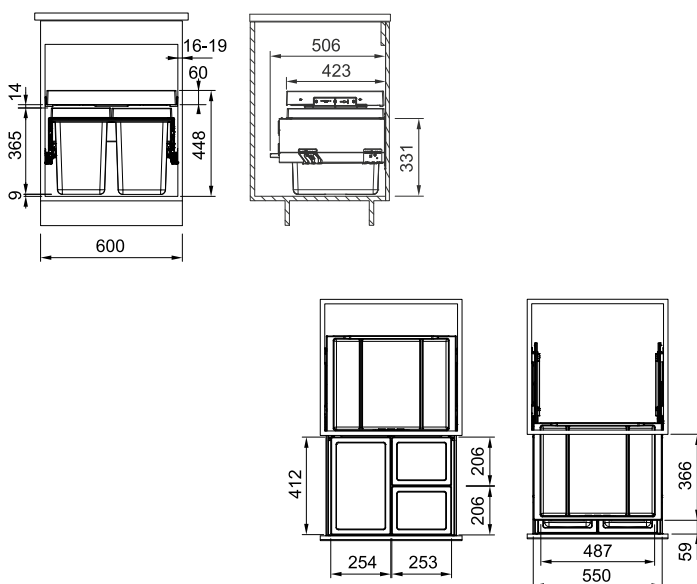
- min. szerelési nyílás: 564 × 506 × 448 mm
- kihúzható fiók a kosár felett, amely a kosár árába tartozik
- a kosár része egy teljes kihúzású fióksín, csillapítással



## N FX 60 26-11-11

kód	térfogat (l)	szekrényhez (mm)	magasság (mm)	szín
<b>384465</b>	2 × 11 + 26 l	600	448	fekete/szürke

- min. szerelési nyílás: 564 × 506 × 448 mm
- kihúzható fiók a kosár felett, amely a kosár árába tartozik
- a kosár része egy teljes kihúzású fióksín, csillapítással







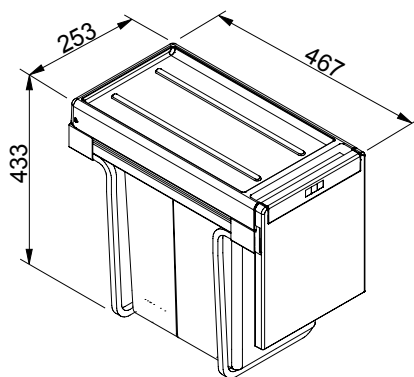


## Franke sorterek és szemetes kosarak

## Cube 30 2 részes sorter

kód	térfogat (l)	szekrény (mm)	magasság (mm)	szín
<b>44422</b>	2× 15	300-tól	433	fekete/szürke
<b>44423</b>	20 + 10			

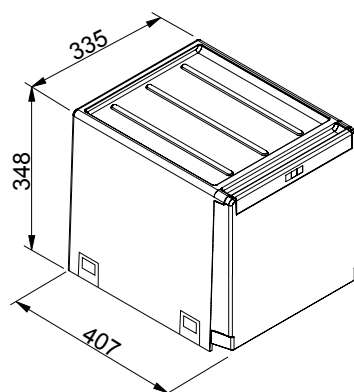
- szerelés szekrénybe
- kézi nyitás
- szerelés szekrénybe zsanéros ajtókkal



## Cube 40 2 részes sorter

kód	térfogat (l)	szekrény (mm)	magasság (mm)	szín
<b>44417</b>	2× 14	400-tól	348	fekete/szürke

- szerelés szekrénybe
- kézi nyitás
- szerelés szekrénybe zsanéros ajtókkal

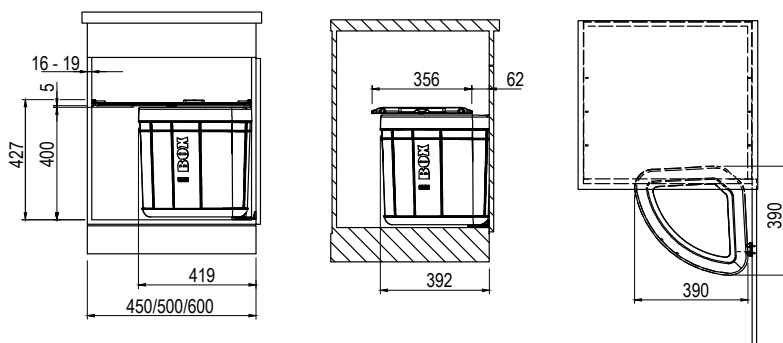




## SOLO szemetes kosár

kód	megnevezés	szekrényhez (mm)	magasság (mm)	térfogat (l)
<b>83849</b>	Solo 45	450	430	40
<b>83875</b>	Solo 50	500		
<b>44441</b>	Solo 60	600		

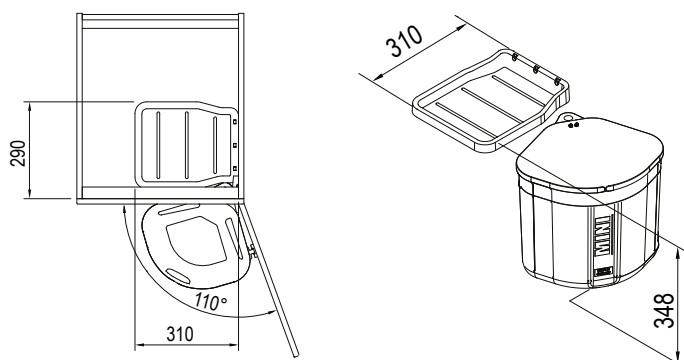
- az egyes típusok szélessége csak a polc méretétől függ
- szerelés ajtóra zsanérokkal
- a kosár az ajtóval együtt nyílik
- a polc bele van foglalva a kosár árába, a szekrény oldala között helyezkedik el, és szénzsűrőt tartalmaz



## MINI

kód	térfogat (l)	szekrényhez (mm)	magasság (mm)	szín
<b>129547</b>	17,5	400-tól	348	fekete

- az ajtó szükséges nyitásszöge 110°
- szerelés szekrénybe zsanéros ajtókkal
- a kosár az ajtóval együtt nyílik
- a kosár feletti polcok benne vannak a kosár árában



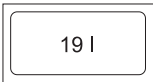
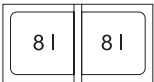
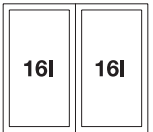
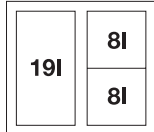
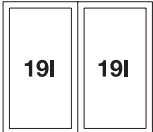


## Flexon II sorterek

- a hely praktikus kihasználása
- behelyezve az aljzatba
- gyors és könnyű telepítés: helyezze a rendszert a fiókba (nem tartozéka), rögzítse az aljzatba és a fiók előlapjához

❗ a fióksínek nincsenek a csomagolásban



kód	314156	314118	314119	314121	314120
térfogat (l)	19	16	32	35	38
szekrényhez (mm)	300	300	450	500	500
térfogat					

❗ A 800 mm és 900 mm széles sortereknél a felső takarólemez nem része a készletnek.



314156



314118



314119



kód	<b>313919</b>	<b>314123</b>	<b>314122</b>	<b>380742</b>	<b>314125</b>
térfogat (l)	45	46	49	4265	73
szekrényhez (mm)	600	600	600	800	900
térfogat					



**314121**



**314120**



**314122**



**380742**

**AJÁNLOTT FIÓKSÍNEK OLDALLAPPAL**

sorter típusa/fióksín típusa	Blum ANTARO D		Blum LEGRABOX C		Hettich InnoTech Atira			StrongBox	
A fióksín mélysége/színe	fehér	szürke	fehér	szürke	fehér	ezüst	antracit	fehér	szürke
500 mm	<b>206045</b>	<b>206044</b>	<b>255238</b>	<b>255234</b>	<b>348776</b>	<b>348780</b>	<b>348778</b>	<b>179271</b>	<b>146773</b>

• használható fa fiókokhoz is





## Blanco sorterek és szemetes kosarak



## Select sorterek

- a hely praktikus kihasználása
- egyszerű rendszer, amely pótolja a kihúzható fiókot
- integrált kiterjesztés
- minden alsó szekrényhez 45 - 60 cm

kód	202359	202360	202361	202362
térfogat (l)	32	38	49	45
szekrényhez (mm)	450	500	600	600
térfogat	16 l 16 l	19 l 19 l	30 l 19 l	15 l 15 l 15 l



Tartozékok: keret teljes kihúzású fióksínnel és takaró elemmel, műanyag tartályok és tartozékok a szereléshez. Blanco Select 60/3 mindezek felett rendelkezik takarófedéllel 15 l-es tartályhoz is. Szerelési magasság 361 mm, szerelési mélység 400 mm, a szekrény szükséges belső mérete (mélység) 450 mm.

- szükséges elülső ajtók zsanérok és nyílások nélkül, figyeljen a fogantyú elhelyezésére
- Alkalmos 40 mm-es keretes kazettás ajtóba szereléshez
- a tervezésnél vegye figyelembe a kosárrendszer beépítési magasságát, a mosogató mélységét és az alsó szekrény minimális méreteit

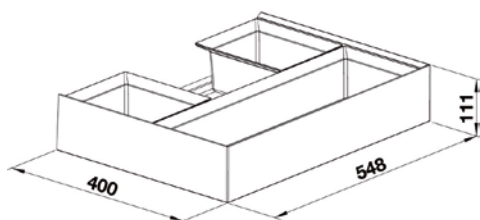


## Select Orga rendező fiók

- Select sorozat kosarainak tartozéka
- a fiókban lévő dobozok levágott szélekkel vannak ellátva
- mosogatógépben való mosása biztonságos
- az univerzális dobozok mozgathatók – a lefolyócsonkhoz igazítható

### Select Orga

kód	leírás	szekrényhez (mm)
<b>220374</b>	szervező fiók	600



2.5l	2.5l
7l	





# ritter

... otthon a konyhában

made in Germany

Szabad munkaterületek a beépített  
rendszernek köszönhetően



**BHB50**



Beépített botmixer ESM 50

**BT10**



Beépített kenyérpíró ET 10

**BFS 72 SR**



Univerzális szeletelő AES 72 SR

**BFS 62 SL**



Univerzális szeletelő AES 62 SL



Beépített porszívó BVC 10



 made in Germany

[www.ritterwerk.com](http://www.ritterwerk.com)  
[www.ritterwerk.cz](http://www.ritterwerk.cz)



## Multiszeletelő AES 72 SR

kód	leírás
229295	ezüst, jobbos

- szabványos fiókokba való szerelésre 45cmnél szélesebb korpuszba
- beépített univerzális szeletelő minőségi, teljes fém kivitelben
- a zárás két ujj segítségével növeli a biztonságot
- a szeletelt anyag vezetése jobb oldalon
- elektrolitikusan polírozott kés, átmérő: 17 cm
- bajonett zárás a kés szerszám nélküli eltávolításához
- vágásvastagság beállítása kb. 14 mm-ig

### Biztonsági biztosítékok a következők ellen:

- a fióksín szeletelés közbeni véletlen becsúszása ellen
- a szeletelési vastagság spontán változtatása ellen
- nem kívánt lecsukódás
- gyerekzár, kétujjas bekapcsolási rendszerrel
- megszakított és folytonos működés
- tál a felszeletelt élelmiszernek csiszolt rozsdamentes acélból
- rögzítő konzol az ujjak védelme érdekében és tartó
- a telepítési vasalat automatikusan biztosítja magát
- a készülék méretei: magasság: 75 mm, szélesség: 342 mm, magasság: 365 mm (összecsukva)
- VDE/GS jelölés, 2-es védettségi osztály, CE
- 230 V, 65 W (új, energiatakarékos motor)
- súly 4,3 kg

### Választható kiegészítők megvásárolhatóak:

- 402960 sima kés, galvanizált (alkalmas pl. sonka szeletelésére)
- garancia: 2 év, német gyártmány



402960

## Multiszeletelő BFS 62 SR és BFS 62 SL

kód	leírás
RI002	AES 62 SR, ezüst, jobbos
RI004	AES 62 SL, ezüst, balos

- összecsukható szeletelő fiókba 450 mm-es korpuszhoz
- teljes fém kivitel
- erősített kés 170 mm speciális fogazattal
- a folytonos vágás max. 14 mm-re állítható

### Biztonsági biztosítékok a következők ellen:

- a fióksín szeletelés közbeni véletlen becsúszása ellen
- a szeletelési vastagság spontán változtatása ellen
- nem kívánt lecsukódás
- levehető, rozsdamentes acélból készült edény, amely szilárdan van rögzítve a szeletelőn
- minimális belső mélység 418 mm
- minimális belső szélesség 342 mm
- a szükséges minimális magasság 75 mm
- maradékok tartója
- fogyasztás 130 W
- súly 4,7 kg

### Választható kiegészítők megvásárolhatóak:

- 292620 sima kés, galvanizált (alkalmas pl. sonka szeletelésére)



AES 62 SR jobbos



292620



AES 62 SL – balos, BFS



AES 62 SR – jobbos, BFS





# Ritter – beépíthető készülékek

## Multiszeletelő BFS 52 S

kód	leírás
<b>RI006</b>	jobbos

- összecusukható szeletelő 300 mm-es fióksínbe
- teljes fém kivitel
- penge 170 mm speciális fogazattal
- a folytonos vágás max. 14 mm-re állítható
- biztonsági biztosítékok a következők ellen:
  - a fióksín szeletelés közbeni véletlen becsúszása ellen
  - a szeletelési vastagság spontán változtatása ellen
  - nem kívánt lecsukódás
- levehető, rozsdamentes acélból készült edény, amely szilárdan van rögzítve a szeletelőn
- minimális belső mélység 412 mm
- minimális belső szélesség 195 mm
- a szükséges minimális magasság 79 mm
- maradéktartó
- fogyasztás 130 W
- súlya 4,4 kg

### Választható kiegészítők megvásárolhatóak:

- 292620 sima kés, galvanizált (alkalmas pl. sonka szeletelésére)



292620

## N Beépített porszívó BVC 10

kód	leírás
<b>363038</b>	beépített porszívó BVC 10

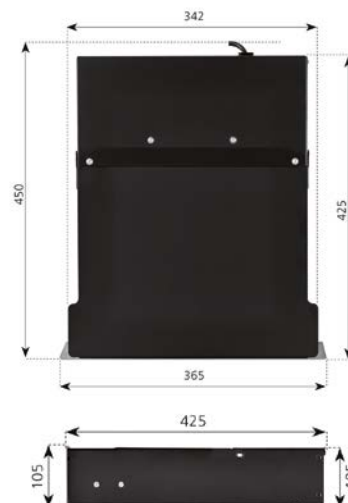
- lehetséges további felszerelés a konyhaszekrény alá, szükség van egy 230 V-os aljzatra

### Paraméterek:

- nagy teljesítményű motor, 600 W-os kimenettel
- rozsdamentes acél felület
- bekapcsolás egy gomb megérintésével
- a szennyeződés gyors elszívása
- akár 12 mm átmérőjű szennyeződések is eltávolít
- a táskák (antiallergén szűrőkkel) a csomag része, könnyen cserélhetők
- tömeg: 9,2 kg

### Méretek:

- magasság: 100 mm,
- szélesség: 345 mm,
- mélység: 460 mm



## VÁLASZTHATÓ TARTOZÉKOK

kód	leírás
<b>376350</b>	készlet állítható elszívóhoz

### A készlet tartalma:

- dugaszoló fűvóka, tömlő, réstűvóka, kefék rögzítés







## Beépített drótnélküli mixer BHB 50

kód	leírás
<b>348058</b>	beépített drótnélküli mixer BHB 50

- elemmel működtetett drótnélküli botmixer
- 300 mm-es fiókba
- a mixer három sebessége: 6000 fordulat/perc 9000 fordulat/perc 12000 fordulat/perc
- a töltőállomás szilárdan a fiókba van szerelve, szerszám nélkül eltávolítható a gyors tisztítás érdekében
- LED akkumulátor kapacitás jelző
- 4 kiterjesztés: univerzális, felverő, keverő, vágó
- a nagyobb biztonság érdekében két ujjal indul el
- 100 – 240 V-os lítium-ion akkumulátor töltése: 7,2 V, 2,1 Ah
- összsúly a töltőállomással együtt 1,4 kg, mixer súlya 1 kg
- összmérete a fiókban: szélesség 138 mm, hosszúság 420 mm, magasság 73 mm



## Kenyérpíró BT 10

kód	leírás
<b>RI013</b>	kenyérpíró BT 10

- összecsatolható kenyérpíró fióksinre tervezve
- egy mozdulattal készen áll a használatra
- hőszigetelt nemesacélból készült burkolat
- olvasztó funkció
- melegítési funkció
- gomb a sütés megszakításához
- speciálisan kialakított tál a morzsára a kenyérpíró bármely helyzetében történő tisztításhoz
- biztosíték a kenyérpíró kikapcsolása ellen billentett helyzetben
- grillező rács pékárú sütésére
- minimális belső szélesség 178 mm
- a sín minimális magassága 75 mm
- minimális belső mélység 415 mm
- súly 2 kg





## konyhamalac

# EcoMaster aprítógépek

- Az EVO3 őrlők új generációja számos innovációval rendelkezik, mint például a szélesebb rozsdamentes acél aljzat, rozsdamentes acél lezáró, amely a középső gomb megnyomását követően praktikus szűrővé változik stb. A Plushoz képest az EVO3 konyhamalacoknak kisebb a mérete, de a teljesítmény és a maximális őrlési sebesség megmaradtak.
- A konyhamalacra vonatkozó kiterjesztett garancia csak a otthoni felhasználásra vonatkozik – gasztronómiai létesítményekre csak 2 évig érvényes.



### EcoMaster Economy EVO3 konyhamalac

kisebb háztartásokba

JÓTÁLLÁS

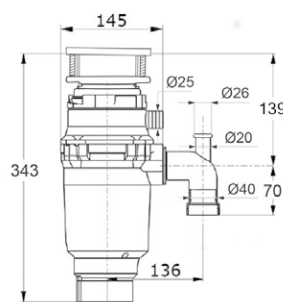
**2**  
ÉV

kód	leírás
<b>354034</b>	1/2HP(375 W)

- kisebb háztartásokba, vagy olyan helyekre alkalmas, ahol a korlátozott tér nem teszi lehetővé a szokásos telepítést
- az összes őrlőalkatrész rozsdamentes acélból készült
- a zajmentesítést a motor lefedése biztosítja

műszaki adatok:

- fordulatszám: 2600 fo / perc
- forgatónyomaték: 1,5 Nm
- kamra térfogata: 1,48 l
- őrlő részek: rozsdamentes acél, erősített pengék
- tömeg: 4,4 kg



### EcoMaster Standard EVO3 konyhamalac

átlagos háztartásokba

JÓTÁLLÁS

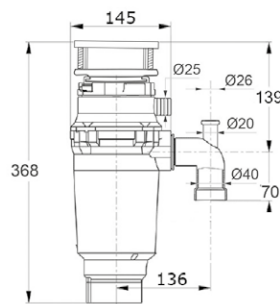
**3**  
ÉV

kód	leírás
<b>337729</b>	3/4 HP(550 W)

- átlagos háztartásokba és olyan helyekre alkalmas, ahol nincs elég hely a mosogató alatt
- a zúzó alkatrészek rozsdamentes acélból készültek, nagy teljesítményű zajmentes motorral rendelkeznek

műszaki adatok:

- fordulatszám: 2700 fo / perc
- forgatónyomaték: 1,8 Nm
- kamra térfogata: 1,48 l
- őrlő részek: rozsdamentes acél, erősített pengék
- tömeg: 5 kg



### EcoMaster Heavy Duty Plus konyhamalac

intenzív igénybevétel esetén

JÓTÁLLÁS

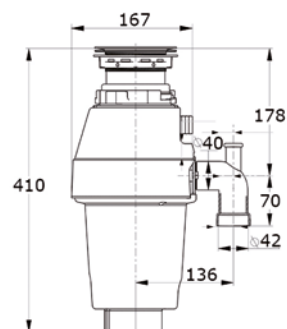
**4**  
ÉV

kód	leírás
<b>231699</b>	3/4 HP(550 W)

- bármilyen háztartásba alkalmas
- optimális módon kombinálja az igényesebb modellekre jellemző paramétereket és fejlesztéseket
- az olcsóbb Standard modellhez képest nagyobb és mélyebb zúzó kamrával, teljesen zajmentes motorral és kamrával rendelkezik, beleértve a szigetelő betétet

műszaki adatok:

- fordulatszám: 2700 fo / perc
- forgatónyomaték: 1,8 Nm
- kamra térfogata: 1,83 l
- őrlő részek: rozsdamentes acél, erősített pengék
- tömeg: 4,9 kg





## EcoMaster Deluxe EVO3 konyhamalac

A legigényesebb felhasználók számára

kód	leírás
<b>337731</b>	3/4 HP(550 W)

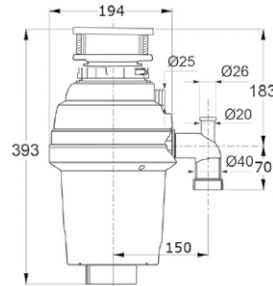
- alkalmas nagyobb háztartások számára
- nagyszerű választás azok számára, akik nem szeretnek kompromisszumot kötni és szeretik a luxust
- technikai szempontból ez a konyhamalac tökéletességet biztosít az összes elem számára, a legkisebb részletig
- az olcsóbb modellekkel szemben a legnagyobb őrlő kamrával, a lehető legjobb zajmentes motorral és kamrával rendelkezik
- az őrlő gyűrű magasabb, ezenkívül kétsoros perforálással van ellátva a gyorsabb és finomabb zúzáshoz

műszaki adatok:

- fordulatszám: 2700 fo / perc
- forgatónyomaték: 1,8 Nm
- kamra térfogata: 1,9 l
- őrlő részek: rozsdamentes acél, erősített pengék
- tömeg: 5,7 kg

JÓTÁLLÁS

**5**  
ÉV



## EcoMaster LCD EVO3 konyhamalac

vendéglátó egységekbe

kód	leírás
<b>337734</b>	1 HP( 750W)

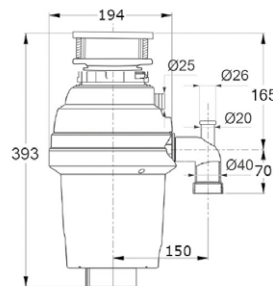
- közepes méretű kereskedelmi üzemekbe, 200 - 300 óránkénti gyakoriságú étellel
- konyhák, éttermek, iskolák, kórházak, nyugdíjas otthonok, gyermekotthonok, étkezdék

műszaki adatok:

- fordulatszám: 2800 fo / perc
- forgatónyomaték: 2 Nm
- kamra térfogata: 1,9 l
- őrlő részek: rozsdamentes acél, erősített pengék
- tömeg: 5,7 kg

JÓTÁLLÁS

**5**  
ÉV



## KIEGÉSZÍTŐK

### Pneumatikus kapcsoló az EcoMaster konyhamalacokhoz

kód	leírás
<b>367540</b>	matt rozsdamentes acél

- a konyhamalac indítására szolgál (csatlakozás közvetlenül a konyhamalacba)
- a csapteleppel azonos, szabványos elhelyezés a mosogató felületébe (nyílás: 35 mm)
- a konyhamalac kapcsoló nélkül is működtethető (kapcsolóval vezérelt dugaszolóaljzat segítségével)

### Csőves szifon az EcoMaster konyhamalacokhoz

kód	leírás
<b>231705</b>	műanyag

- a konyhamalac zökkenőmentes szereléséhez javasolt

