

4 3 2 1

F

F

E

E

D

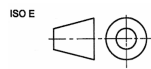
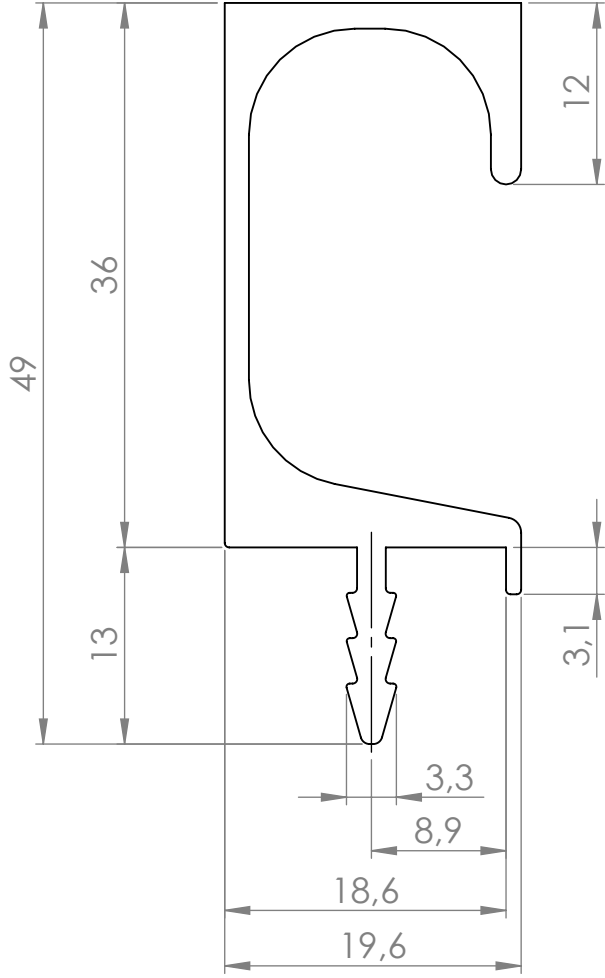
D

C

C

B

B



MATERIÁL

KRESLIL

DATUM

NÁZEV:

Č. VÝKRESU

Narážecí úchytový profil-Paolo II

A4

HMOTNOST (g):

MĚŘÍTKO: 2:1

4 3 2 1