

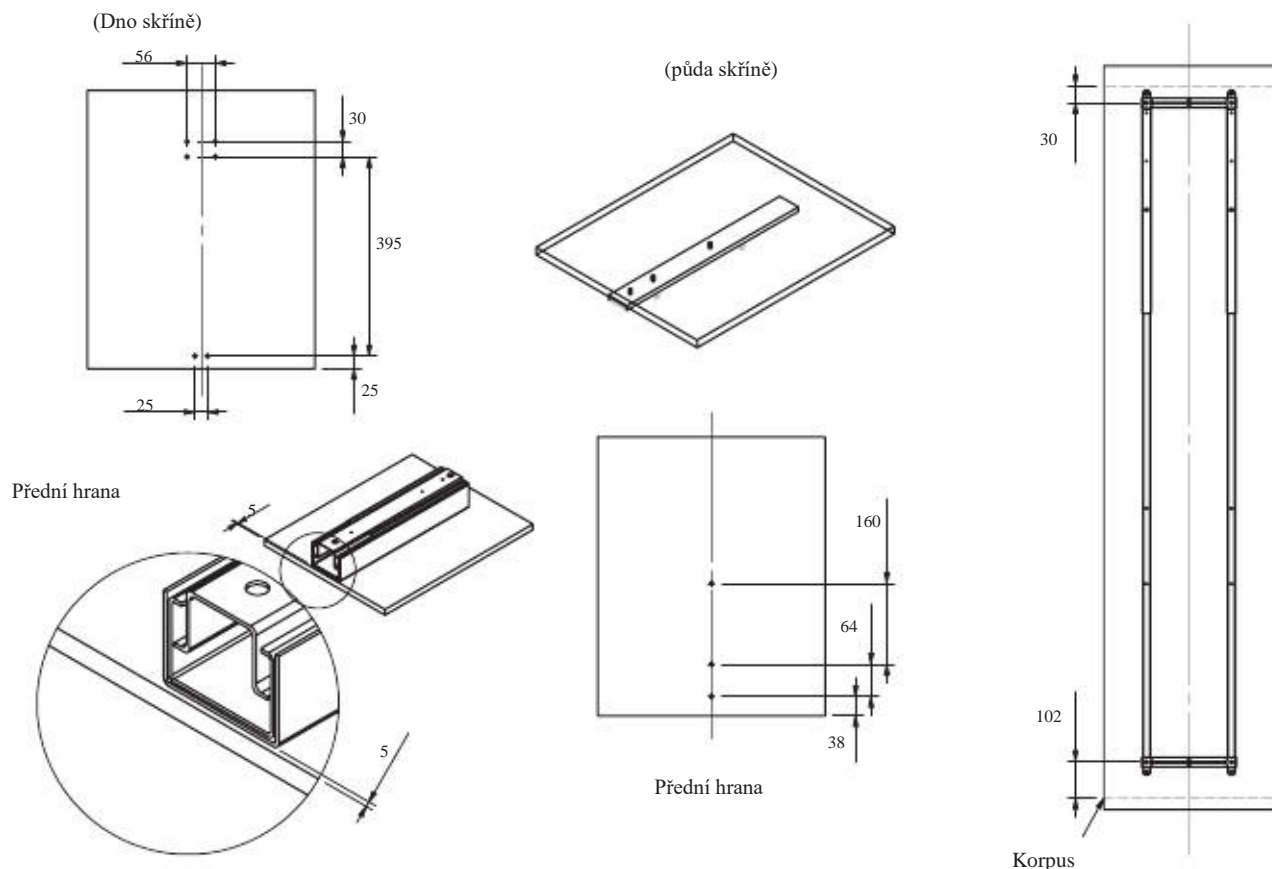
# Montážní návod pro potravinovou skříň Strong

	foto	ks:	položka	foto	ks	ks	foto	ks
A Spodní výsuv		1 ks	E držák		2 ks	I šroub M8X25		2 ks
B Horní výsuv		1 ks	F Koš		5 ks	J šroub M6X20		2 ks
C Rám		1 ks	G Zadní držák		14 ks	K šroub M6X12		1 ks
D Dveřní rám		1 ks	H imbus		1 ks	L šroub M6X20		1 ks

KROK 1 : Připevněte spodní výsuv ke dnu skříňe .

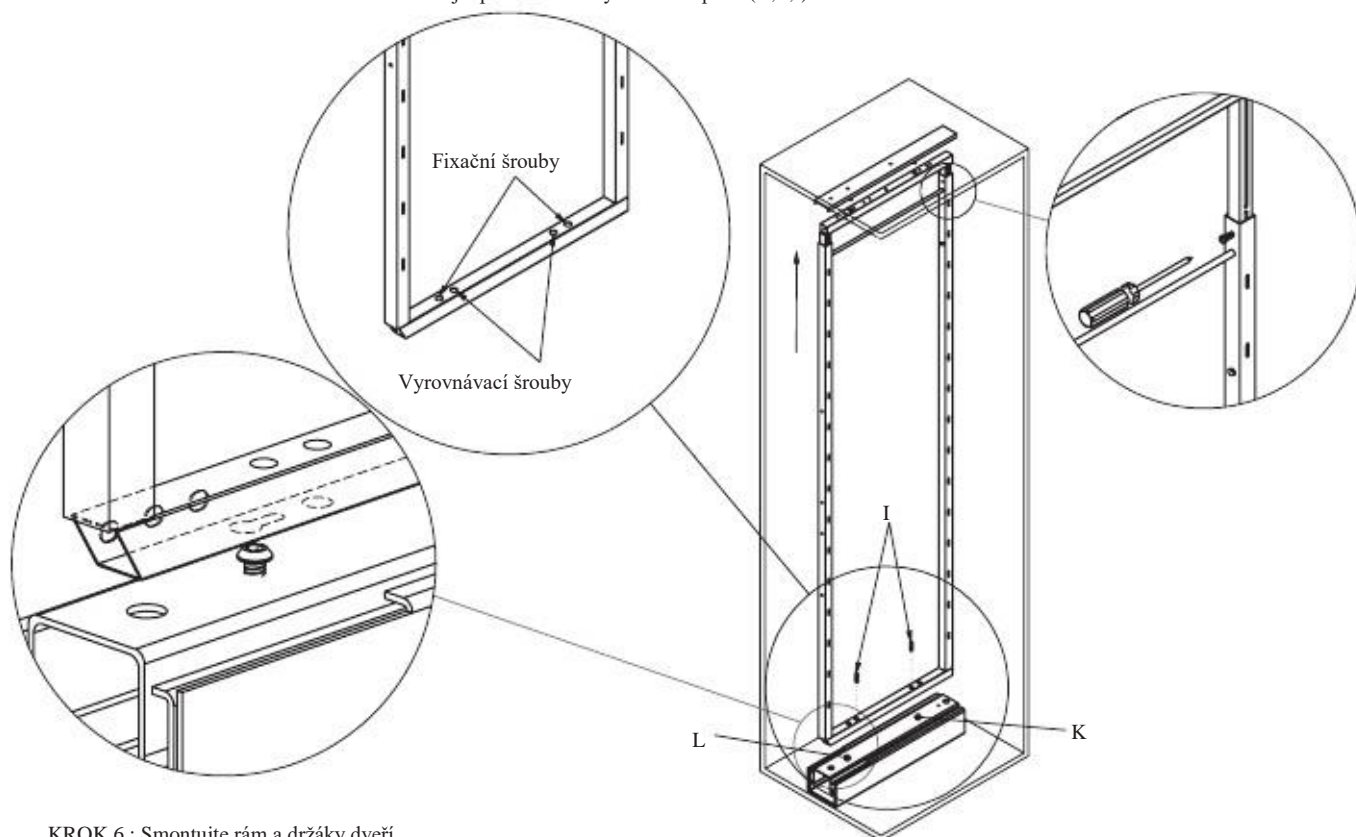
KROK 2 : Připevněte horní výsuv ke stropu skříňe.

KROK 3 : Připevněte dveřní rám a držáky dveří ke dveřím

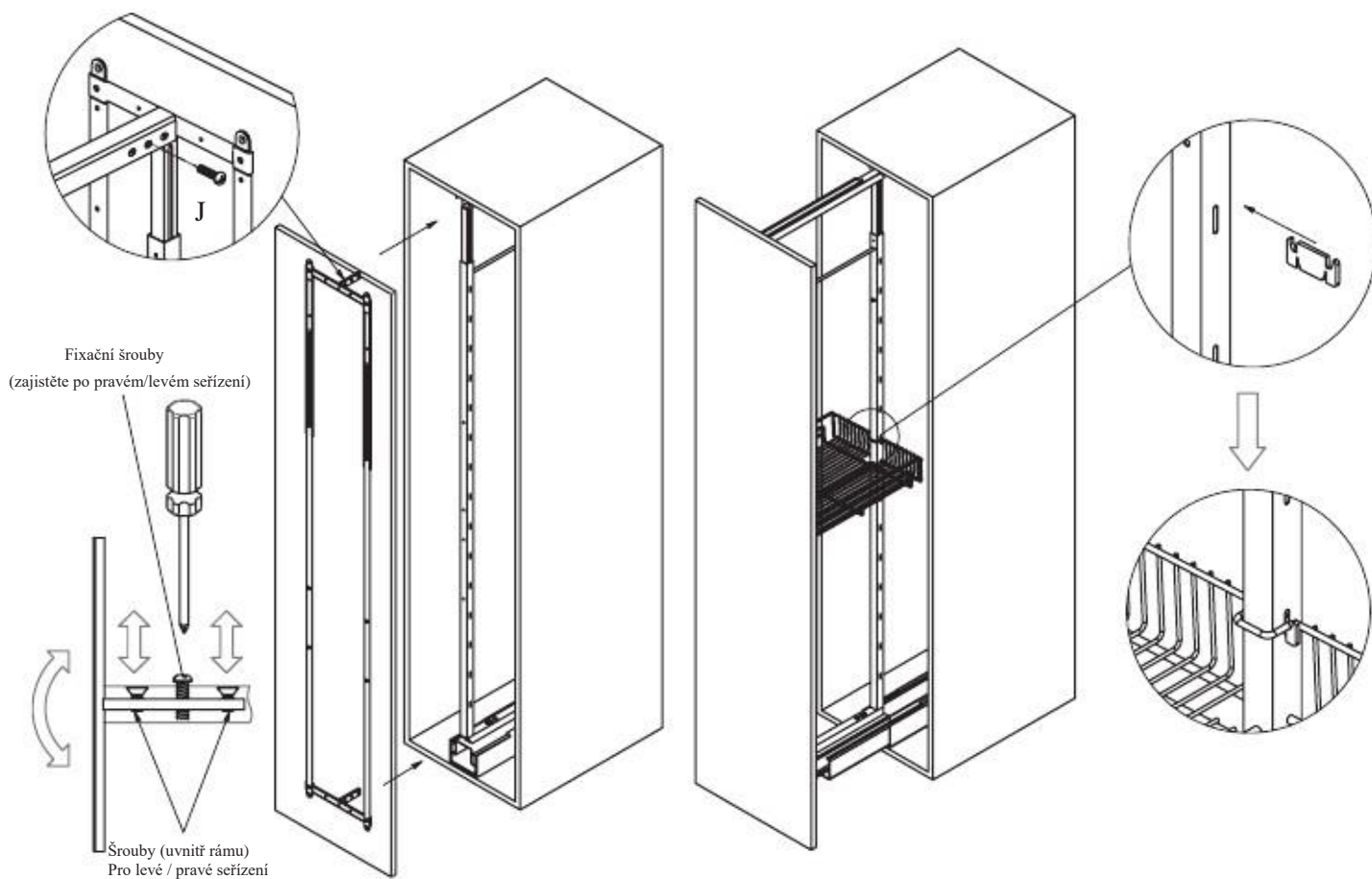


# Montážní návod pro potravinovou skříň Strong

KROK 4 : Přišroubujte rám ke spodnímu výsuvu  
KROK 5 : srovnejte předmontovaný rám v korpusu (K,L,I)








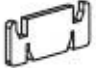






KROK 6 : Smontujte rám a držáky dveří  
KROK 7 : seříd'te šrouby držáků dveří  
KROK 8 : zasuňte držáky košů do rámu  
KROK 9 : zavěste koše do držáků



# INSTALLATION INSTRUCTION

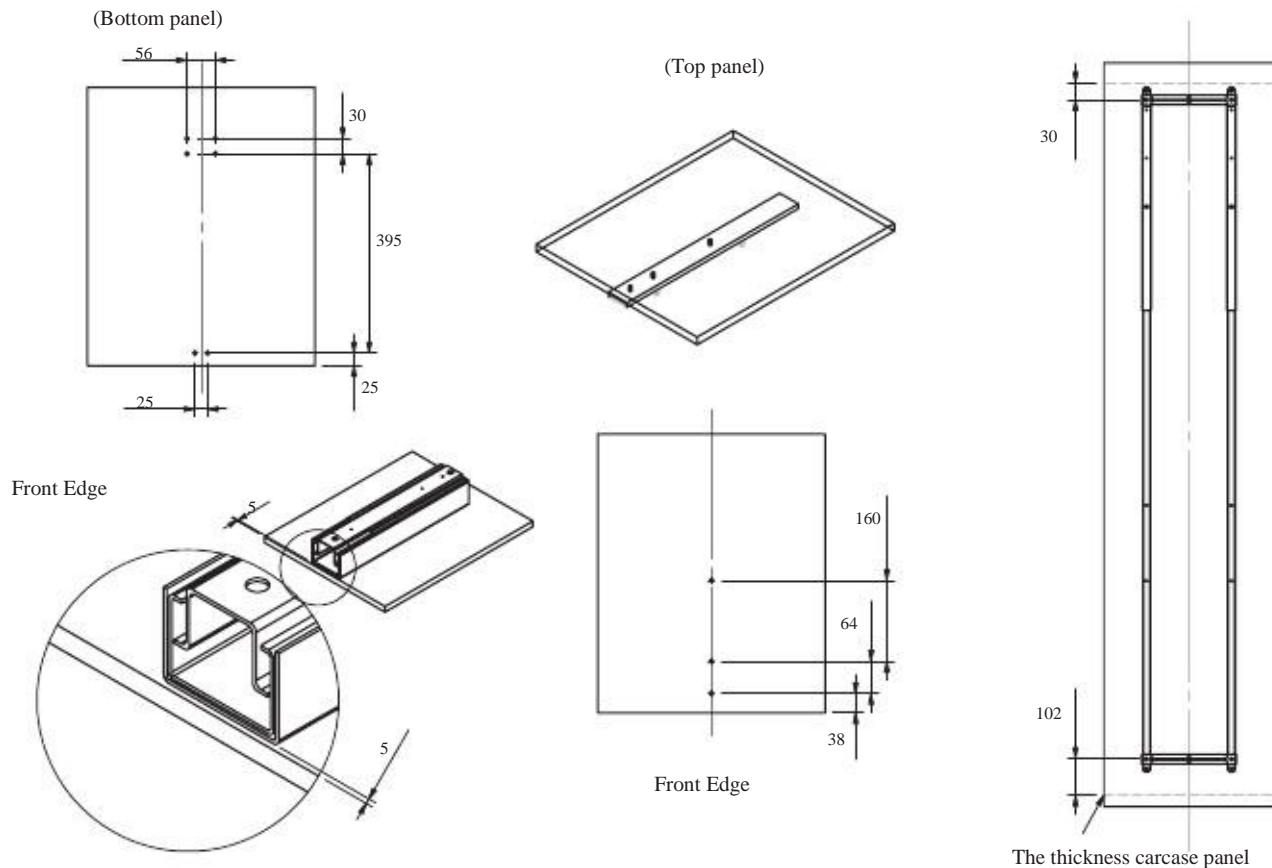
## FOR 36277 / 36278 / 36279

Name	Type	Q'ty	Name	Type	Q'ty	Name	Type	Q'ty
A Bottom Runner		1 pcs	E T-bar		2 pcs	I Adjusted screw M8X25		2 pcs
B Upper Slide		1 pcs	F Basket		5 pcs	J Fixed screw M6X20		2 pcs
C Frame		1 pcs	G Back clip		14 pcs	K Fixed screw M6X12		1 pcs
D Door Frame		1 pcs	H Allen Key		1 pcs	L Fixed screw M6X20		1 pcs

STEP 1 : Screw bottom runner on bottom panel .

STEP 2 : Screw top slide on top panel .

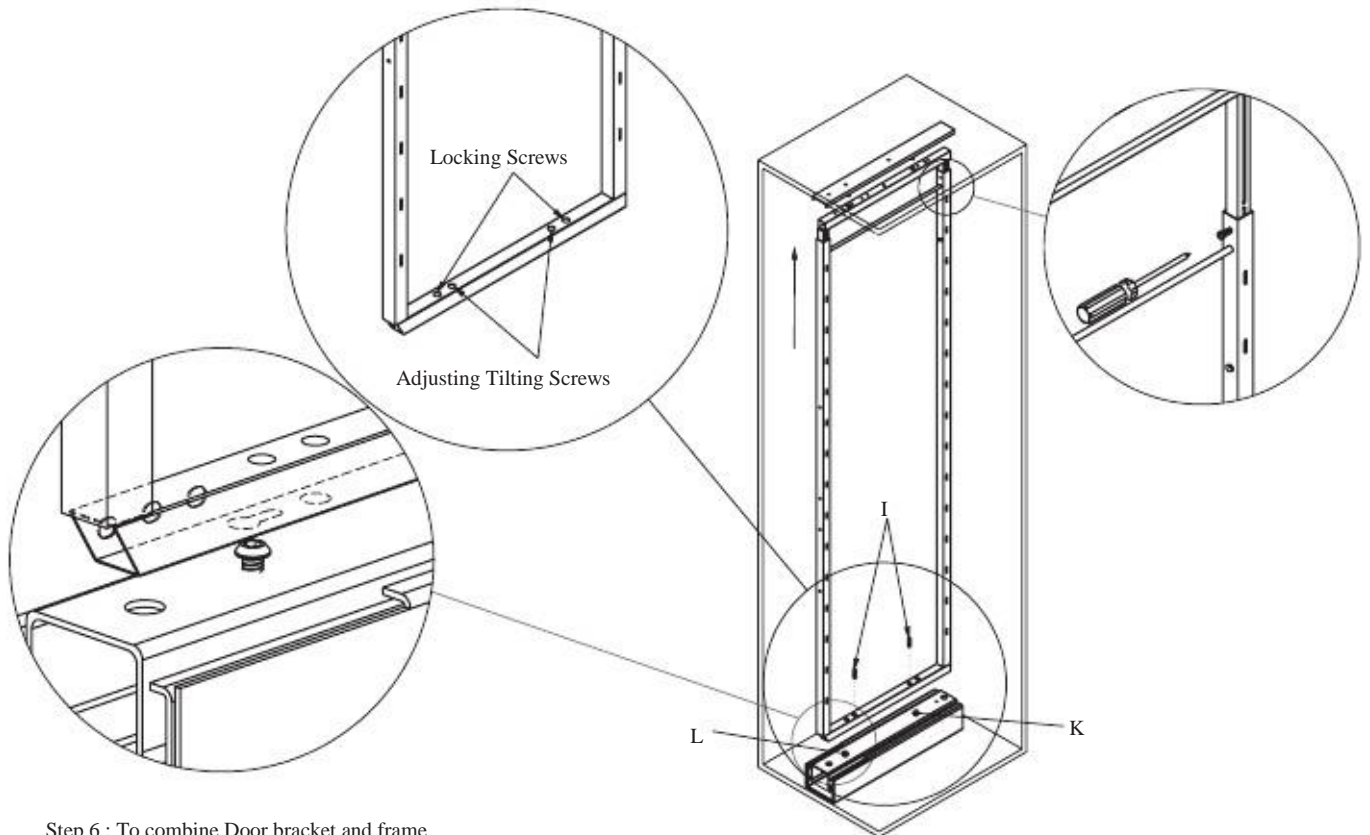
STEP 3 : Screw T-bar and Door frame on door panel .



# INSTALLATION INSTRUCTION

## FOR 36277 / 36278 / 36279

Step 4 : Frame to be screwed on Runner  
 Step 5 : To adjust the pro-mounted unit in the cabinet.(K,L,I)



Step 6 : To combine Door bracket and frame  
 Step 7 : To adjust Door bracket screw  
 Step 8 : To insert the hanging plates  
 Step 9 : Hanging Clip-on Baskets on the plates

